

[www.trailer-pool.de](http://www.trailer-pool.de)

**TRAILER**  
POOL

# HAUPT KATALOG



Nr. **13**



**Ladungssicherung**



**Anhängerzubehör**



**Beleuchtung**



**Verladeschienen**



**Seilwinden**



**Gasfedern**



**Staubboxen**



**Planenzubehör**



**Point of Sale**



**Hydraulik**



**Caravan und Freizeit**



**Kühlung und Lüftung**

<b>Point of Sale</b> Point of Sale / Point de vente	S. 8	00
<b>Ladungssicherung</b> Load Securing / Sécurisation au chargement	S. 26	01
<b>Anhängerzubehör</b> Trailer Accessories / Accessoires remorques	S. 70	02
<b>Kugelkupplungen</b> Coupling Heads / Tête d'attelage	S. 114	03
<b>Fahrgestelle</b> Chassis / Châssis	S. 138	04
<b>Ersatzteile für Radbremsen</b> Spare Parts for Wheel Brakes / Pièces de rechange pour freins	S. 172	05
<b>Ersatzteile für Auflaufeinrichtungen</b> Spare Parts for Overrun Devices / Pièces de rechange pour commande de freins	S. 236	06
<b>Beleuchtung und Elektrik</b> Lighting and Electrics / Éclairage et Électricité	S. 310	07
<b>Ersatzteile für Pferdeanhänger</b> Spare Parts for Horsebox Trailers / Pièces de rechange pour van	S. 374	08
<b>Scharniere und Verschlüsse</b> Hinges and Closures / Charnières et Fermetures	S. 378	09
<b>Seilwinden</b> Winches / Treuils	S. 398	10
<b>Stauboxen</b> Storage Boxes / Caisses à outils	S. 410	11
<b>Gasfedern</b> Gas Springs / Ressorts à gaz	S. 418	12
<b>Hydraulik</b> Hydraulic Systems / Systèmes hydrauliques	S. 432	13
<b>Verladeschienen</b> Loading Rails / Rampes de chargement	S. 442	14
<b>Planenzubehör</b> Tarpaulin Accessories / Accessoires bâche	S. 448	15
<b>Caravan und Freizeit</b> Caravan and Outdoor / Caravane et Loisirs	S. 458	16
<b>Kühlung und Lüftung</b> Cooling and Ventilation / Refroidissement et ventilation	S. 461	17

# Stichwortverzeichnis (Deutsch)

Abdeckhaube Komplettrad	142	Cellastofeder	140	Handgriff Handbremshebel	290
Abdeckhaube Kugelkupplung	134	Cellone	312-323	Handgriff Spurstabilisierung	132
Abdeckhaube Seilwinde	402, 408	Dämpfungsgummi	299	Handkurbel Seilwinden	409
Abdecknetz	24, 62-65	DC-Verbindung	360	Handkurbel Stützrad	88
Abdeckplane Pferdeanhänger	375	Deichselanschlussprofil	156	Handseilwinde	403-407
Abdeckprofil Airlineschienen	50	Deichselholmanschluss	157	Haubenhalter	94
Abisolierzange	361	Diagnosegerät	371	Hebeband	69
Ablassventil Handpumpe	437	Dichtsatz Hydraulik	437-438, 441	Heckaufritt	96
Abreißeil	308	Diebstahlsicherung	131-136	Heckmarkierung	355
Abreißeilhalter	309	DIN-Zugöse	133	Heckträger	96
Abschlepphaken	67, 409	Distanzstück	154, 215	Hinweisaufkleber „Toter Winkel“	355
Abspannhaken	66, 449-450	Distanzstück Gasfeder	428	Hinweisaufkleber „Zurrrpunkt“	55
Abstützbügel	157	Dokumentenbehälter	415	Holmbefestigungswinkel	157
Abstützfuß Big-Foot	93	Drehriegel Staubox	411	Hubbegrenzer	439
Achse für Stützrad	85	Drehstangenverschluss-Set	396	Hubstütze	91
Achse gebremst	150-151	Drehverschluss Planen	449	Hydraulikstütze	89
Achse ungebremst	146-147	Dreieckrückleuchte LED	325	Hydraulik-Stützrad	80-81
Achslastwaage	458	Dreieckrückstrahler	342	Hydraulische Handpumpe	440
Achsschenkelagerung	140	Druckbügel	217	Hydraulischer Pumpzylinder	439
Adapter 12 V	365	Druckratsche	41	Innenleuchte	357
Adapter CEE	369	Eckprofil	393	Kabel	358-361, 367-368, 398
Adapter für Aspöck Roundpoint	359	Einfallöse Winkelhebelverschluss	378-379	Kabelbinder	361
Adapterkabel 12 V	367	Einfassprofil	393	Kabelklemme	361
Adapterkabel CEE	368	Einfassverschluss	394-395	Kabelsatz für Heckwindenträger	398
Adapter-Thekendisplay	22	Einhängeöse Bremsseil	235	Kabelverteiler	360
Airlineschiene	44-47, 357	Einhängeöse	95	Kamera	376-377
Airlineschiene Zubehör	47, 50-51	Einschlagstempel Planenösen	457	Kanisterhalter	417
Airline-Zurrrpunkt	50	Einstecklatte	393	Kantenschutz Ladungssicherung	43
Aluminiumrohr Planen	454	Elektrische Seilwinde	398-400	Kantenschutzprofil Kotflügel	109
Anbaudose CEE	369	Elektrohydraulikkaggregat	432, 434	Karabinerhaken	61, 100, 452
Anbindegriff	374	Elektro-Safe	369	Kastenschloss	135
Anitschlengerkupplung	130	Ersatzradhalter	142	Kastenverschluss	379
Antirutschbeschichtung	42	Excenterverschluss	382-386	Kegelrollenlager	220-221
Antirutschmatte	42	Expanderdoppelhaken	450	Kenntzeichenleuchte	330-331
Antirutschmatten-Verkaufdisplay	24, 42	Expanderseil	31, 451	Kielrolle	97-98
Arbeitsscheinwerfer	311, 346-348	Fahrzeuggestaltung	361	Klappenscharnier	391
Auffahrrampe	26, 444-445	Faltenbalg	132, 294-295	Klappenschloss	397
Auffahrschiene	26, 442-447	Faltscharnier	389	Klappspaten	459
Auflagebock	155	Fangseil	308	Klappsplint	95, 375
Auflaufdämpfer	284-287	Federnsatz	215	Klapptritt	96
Auflaufeinrichtung	162-169	Federpaket	292	Klemmbalken	55
Auflaufeinrichtung Ersatzteilliste	236-283	Federriegel	387	Klemmbügel	86, 89
Auflaufeinrichtung höhenverstellbar	171	Federsicherung	378, 381	Klemmbügel Ersatzteile	88
Aufsteckspiegel	459	Federspeicher	292-293	Klemmschalensatz	156
Auge Gasfeder	427	Federstecker	95	Klemmschloss	41
Ausdrehkurbel	93	Felge	143	km/h-Schild	70
Ausdrehstütze	92	Fernbedienung Elektrohydraulik	433-435	Knebelmutter	305
Ausgleichswaage	233	Fernbedienung Seilwinde	401	Kofferdeckscharnier	389
Auslöserspindel	439	Feststellknebel	304-305	Kofferraumnetz	65
Ausstellfenster	375	Fettkappe	226-227	Kofferset	18-19, 33-34
Automatik-Stützrad	77-79	Flachhaken mit Sicherung	41	Kombi-Endstücke Sperrbalken	54
Automatik-Zurrgurt	20, 34-35	Flachkrampe	448	Kombi-Zurrschiene	49
Bajonettverbinder	359	Flanschmutter	224	Kombi-Zurrschiene Zubehör	41, 49
Balkenschuh Kombi-Zurrschiene	49	Flanschplatte	83, 91, 93	Kompaktlager	223
Batteriebox	414	FLEXePUMP	437	Komplettrad	144-145
Batterieladegerät	21, 370, 435	Fritz Sperrbalken	52	Konusmutter	234
Battery-Guard	370, 435	Gabelkopf Gasfeder	428	Kotflügel	104-109
Befestigungsplatte Gasfeder	429	Gabelkopflasthaken	67	Kraftspeicher	292-293
Befestigungssatz Netze/Planen	66	Gasfeder	418-424, 430	Kronenmutter	224
Befestigungswinkel	98	Gasfeder Anschlussteile	426-429	Kugelbirne	341
Begrenzungsleuchte rot	310, 337	Gasfeder für Handbremshebel	291	Kugelhals	111
Begrenzungsleuchte rot/weiß	336	Gasflaschenhalter	417	Kugelkupplung	114-128
Begrenzungsleuchte rot/weiß/gelb	338-339	Gegenhalter Verschlüsse	385-386, 396	Kugellager	220
Begrenzungsleuchte weiß	310, 332-333	Gegenhalter Federriegel	387	Kugelmutter	234
Beleuchtungseinheit	324	Gegenhalter U-Bügel	101	Kugelpfanne Gasfeder	426-427
Big-Foot Stütze	93	Gegenplatte Zurrmulde	57-59	Kühlgerät	461
Boden-Lüfter	462	Gelenkkopf Gasfeder	428	Kunststoffseil Seilwinde	402
Boilerwagen	460	Geschwindigkeitsaufkleber	70	Kupplungskugel	111
Bootszubehör	97-101	Gewindebolzen	305	Kupplungsschloss	136
Bordwandprofil	392	Gitterboxnetz	63	Kurbel Seilwinden	409
Bordwandscharnier	388, 391	Glühbirne	341	Kurbelstütze	90-91, 99
Bowdenzug Auflaufeinrichtung	306-307	GOVI Kühlgerät	461	Laderaumnetz	62
Bremsankerblech	205	Gummischlag	110	Lagerbolzen	217
Bremsbackensatz	205-210, 212-213	Gummiboden	42	Lagerbuchse	300-301
Bremsgestänge	233-235	Gummifederachse	146-147, 150-151	Lagerdichtring	222
Bremsgestängehalter	234	Gummispanner	31	Lagerkartusche	302-303
Bremssrolle	215	Gummispannring	452	Lagerschraube	304
Bremseil	228-232	Gurtband Handseilwinde	408	Lagerschuh Gasfeder	428
Bremseilanschluss	235	Gurtbandnetz	63	Lakaikrampe	451
Bremseilhalter	232	Gussteil Pumpenkopf	437	Lampenglas	312-323
Bremstrommel	200-204	Halbschale	235	Lampenträger	324
Buchse Auflaufeinrichtungen	300-301	Halsmutter	224	Laufnabe	198-199
Bügel für Flachplane	455	Halteeisen Stoßdämpfer	141	LED-Kontrollgerät	329
Bügelkrampe	448	Halter Unterlegkeil	102-103	Leistungsverbinder	360
Bügelschloss	134	Haltesatz Staubox	410-411, 415	Leuchtbalken blau	352
Bugstütze	98	Handbremshebel	288-289	Leuchtbalken gelb	350
Caravan-Schloss	397	Hand-Druckpumpe	436	Leuchte	312-323
CEE-Camping	368-369	Handgriff	96	Leuchte LED	325-328

# Stichwortverzeichnis (Deutsch)

Leuchtenhalter	340	Saugventileinsatz	439	Stützfuß	89-91
Lichtscheibe	312-323	Schäkel	101, 409	Stützlastaufkleber	70
Light-Bar	311, 349	Schalter An / Aus	350, 352, 364	Stützlastwaage	458
Locheisen Planenösen	457	Scharnier	388-391	Stützplatten	93
Lüfter	463	Schiebestütze	89	Stützrad	72-83
Lüftungsgitter	462	Schlagzahlen	70	Stützradflansch	83, 87
Magnetspule	433	Schließzylinder	134	Stützradkonsole	162, 167-168
Magnetventil	433	Schloss Staubox	411-413	Stützradstrebe	87
Manschette	132, 294-295	Schlüssel für Vierkantlöcher	397	Stützradtraverse	162
Marderabwehr	373	Schlüssel Staubox	411, 413	Stützrad-Verkaufsdisplay	25
Montageplatte Seilwinden	401	Schmutzfänger	110	Tank Hydraulik	432, 434-437, 441
Montageschiene Ausdrehstützen	93	Schnallkappe	451	Tankdeckel Hydraulik	432
Motorradstandschiene	27	Schnallriemen	451	Teleskopzylinder	439
Motorrad-Zurrigurt	19, 28-30	Schnellverschluss für Heckträger	96	Tellerfedergruppe	215
Mutter	61, 100, 225, 234	Schraubensatz Kugelkupplung	126	Thekendisplay	22-23, 112
Nabe	198-199	Schraubfitting Airlineschiene	51	Triangelspitzhaken	41
Nachrüstsatz Radbremse	207	Schubblade Staubox	410	Tritt Heckklappe	96
Nachstellsatz	216	Schutzgitter Rückleuchte	341	Trittstufe	459
Nebenschlussleuchte	344	Schutzhaube Rückleuchte	321	Tülle für Stecker	363
Netz	24, 62-65	Schutzkappe	71, 112-113	Türfeststeller	94
Nietunterlage	450	Schutzkappen-Hängehalter	23, 112	Türhaltekrumpe	451
Not-Aus-Schalter Seilwinde	402	Schutzkappen-Thekendisplay	23, 112	Türscharnier	390, 397
Nothandpumpe	434	Schutzschlauch	43	Typenschild	70
Nutenstein	50	Schwenkfuß	91	Überdruckventil	439
Öse	448	Schwerlast-Kurbelstütze	91	U-Bügel	60, 101
Öse Winkelhebelverschluss	378-379	Schwerlast-Stützrad	82-83	Umlenkrolle	402
Ösenschraube	56	Seil	451	Unterlage Auflaufeinrichtung	157
Panikverschluss	374	Seil Seilwinde	402, 408	Unterlegkeil	102-103
Parkdose	363	Seilendverschluss	450	Unterlegteiler Stützrad	458
Parkplatzsperre	458	Seilfenster Kunststoffseil	401, 408	Unterschraubbock für Scharnier	388
Parkwarntafel	354	Seilwinde	398-400, 403-407	Verbinder für Quadratrohre	454
Pendelbolzen	381	Seilwindenzubehör-Set	402	Verkaufsdisplay	24-25, 42
Pendelverschluss	380-381	Seilzug	306	Verkaufsturm V1 Anhängerzubehör	14-15
Pendelzapfen	381	Seitenmarkierungsleuchte gelb	310, 334-335	Verkaufsturm V2 Ladungssicherung	16-17
Pferdeanhänger	374-377	Seitenpolster Pferdeanhänger	375	Verkaufswand V1 Anhängerzubehör	10-11
Plane für Anhänger	456	Senkventil	435	Verkaufswand V2 Ladungssicherung	12-13
Planenhaken	66, 449-450	S-Haken	41, 450	Verladerampe	26, 444-445
Planenreparatur	453	Sicherheitskegel	355	Verladeschiene	26, 442-447
Planenriemen	452	Sicherungsbolzen Verladeschiene	447	Verlängerungskabel 12 V	367
Prüfbox Anhängersteckdose	371	Sicherungskettchen Winkelhebel	379	Verlängerungskabel CEE	368
Pumpeneinsatz	439	Sicherungsklammer Radbremse	219	Verschluss Staubox	412, 414
Pumpenhebel	436, 441	Sicherungsflaschen-Set	447	Verschluss-Stopfen	71, 396
Pumpenkopf	436, 440	Sicherungsring	224, 434	Versorgungskabel	358-359
Pumpzylinder	439	Sliprolle	97	Verzurrkette	67
PU-Rad	97	Soffitte	341	Vorhängeschloss	136
PVC-Seil	451	Soft-Ball	113	Waage	458-459
Pylone	355	Soft-Dock	137	Warnblitzleuchte	311, 353
Quetschverbinder	361	Solar-Ladegerät	370, 435	Warnflagge	355
Rad für PKW-Anhänger	144-145	Spannband	31	Warnleuchte Hebebühnen	353
Rad für Stützrad	84-85	Spannbänder-Thekendisplay	23	Warnmarkierung	354
Radbolzen	225	Spannschloss Bremsgestänge	235	Warnmarkierungsfolie	354, 356
Radbremse Ersatzteilliste	172-195	Spannschlossmutter	234	Warntafel	354
Radkralle	142	Spannungsreduzierer	372	Wasserwaage	459
Radmutter	225	Spannungsverdoppler	372	Werkzeuge Planenzubehör	457
Radschraube	225	Spatenhalter/Stielhalter	94	Werkzeugkasten	410-414, 416-417
Radsicherung	18, 32-33	Sperrbalken	52-54	Wetterschutz Kugelkupplung	134
Radstoßdämpfer	138-140	Sperrbalken „Fritz“	52	Widerlage	233
Radstoßdämpferhalter	141	Sperrplatte	55	Winkelgelenk Gasfeder	426
Rammpuffer	110	Spindelmutter Steckstütze	93	Winkelhalter	157
Rangiergriff Stützrad	87	Spiralhaken	452	Winkelhebelverschluss	378
Ratschenlastspanner	67	Spiralkabel 12 V	367	Wirbel mit Gabel / Gabel	101
Reibbelag	131-132	Spitzhaken	41	Wirbelhaken	41
Reifenreparatur-Set	142	Splint	217, 224	Würgeklemme	452
Reiniger PVC	453	Spreizschloss	214-215	Y-Stecker / Adapter	433
Riegelspannverschluss	384	Spritzlappen	110	Zigarettenanzünder	364
Ringmutter	61, 100	Spurstabilisierungskupplung	130	Zollseil	451
Ringschraube	61, 100	Stäbchenzurrtschiene	48	Zugdeichsel	152-153
ROBSTOP	132	Stableuchte	357	Zugdeichsel höhenverstellbar	154, 170-171
Röhrenlampe	341	Standtschiene	27	Zugkugelkupplung	114-128
Rohrklappstecker	95	Startrelais	433-435	Zugseil	307
Rohr-Stopfen	71, 396	Staubkappe	226-227	Zugstange	296-298
Rollenseilfenster	401, 408	Staubox	410-417	Zugstangenreparaturset	300-301
Rückfahrkamera	377	Steckdose 12 / 24 V	362, 364, 366	Zugverbindung	158-159
Rückfahrcheinwerfer	345-346	Steckdose CEE	369	Zungenschloss	397
Rückleuchte	312-323	Steckdosenhalteplatte	362	Zurrbügel	60
Rückleuchte LED	310, 325-328	Stecker 12 / 24 V	363-364, 366	Zurrigurt	18-20, 28-40
Rückmatikhebel	217	Stecker CEE	368-369	Zurrigurt Airlineschiene	47
Rückstrahler	342-343	Steckerhalter	364	Zurrigurt Kombi-Zurrtschiene	49
Rückzugfeder	218	Stecker-Thekendisplay	22	Zurrigurt Motorrad	19, 28-30
Rundbeschlag Gasfeder	429	Steckschloss	134	Zurrigurt Stäbchenzurrtschiene	48
Rundknopf	66, 450	Steckstütze	92	Zurrigurt-Thekendisplay	22
Rundlochzurrtschiene	48	Steckteil Bandbefestigung	408	Zurrigurt-Kofferset	18-19, 33-34
Rundöse	448	Steigbügel	99	Zurrigurt-Set	20, 35
Rundrohrklemme	87	Stopfen	71, 396	Zurring mit Haltetaschen	56
Rundschlinge	29, 68	Stopfen Radbremse	218-219	Zurrmulde	56-59
Rundumleuchte	350-352	Strippe	451	Zurrmulde-Gegenplatte	57-59
Rungenhalter	391	Stütze	89-91	Zurrtschiene	44-49, 357
Safety-Ball	137	Stützenset Caravan	459	Zwischenkabel 12 V	367
				Zylinderknebel Staubox	411

# Index (English)

<b>A</b> ccess rail	26, 442-447	Cigarette lighter	364	<b>G</b> as bottle holder	417
Adapter 12 V	365	Clamp lock	41	Gas spring	418-424, 430
Adapter cable 12 V	367	Clamping bar	55	Gas spring connection parts	426-429
Adapter cable CEE	368	Clamping bracket	86, 89	Gas spring for handbrake lever	291
Adapter CEE	369	Clamping bracket spare parts	88	Gas spring spacer	428
Adapter counter display	22	Clamping shell set	156	GOVI cooling device	461
Adapter for Aspöck Roundpoint	359	Clevis load hook	67	Grease cap	226-227
Adjustment kit - brake	216	Clip-on mirror	459	Groin connector grommet	363
Airline lashing point	50	Combi end pieces locking bar	54	<b>H</b> and crank jockey wheel	88
Airline track	44-47, 357	Combi lashing rail	49	Hand crank winches	409
Airline track accessories	47, 50-51	Combi lashing rail accessories	41, 49	Hand pressure pump	436
Airline track cover profile	50	Compact bearing	223	Hand winch	403-407
Aluminum tube tarpaulins	454	Complete wheel	144-145	Handbrake lever	288-289
Angle bracket	157	Cone nut	234	Handcart	460
Angle joint gas spring	426	Cooling unit	461	Handle	96
Angle lever lock	378	Corner profile	393	Handle handbrake lever	290
Anti-slip coating	42	Cotter pin	217, 224	Hanging rope	95
Anti-slip mat	42	Counter display	22-23, 112	Heavy duty crank support	91
Anti-slip mat sales display	24, 42	Counter plate lashing point	57-59	Heavy duty jockey wheel	82-83
Anti-sway clutch	130	Counterholder edging closure	385-386, 396	Height-adjustable drawbar	154, 170-171
Anti-theft protection	131-136	Counterholder spring latch	387	Hinge	388-391
Automatic support wheel	77-79	Counterholder U-bolt	101	Hinge mounting bracket	388
Automatic tie-down strap	20, 34-35	Coupling head	111	Window	375
Axle braked	150-151	Coupling head cover	134	Holder wheel chock	102-103
Axle for jockey wheel	85	Coupling lock	136	Holding set storage box	410-411, 415
Axle load scale	458	Cover	134, 142, 375, 402, 408	Hole punch for tarpaulin eyelets	457
Axle unbraked	146-147	Crank handle winch	409	Hood holder	94
<b>B</b> alance scale - brake cable	233	Crank support	90-91, 99	Hook-on eyelet brake cable	235
Ball bearing	220	Crop clamp	452	Horse trailer	374-377
Ball coupling	114-128	Crush connectors	361	Horse trailer cover	375
Ball cup gas spring	426-427	Cuff	132, 294-295	Hub	198-199
Ball neck	111	Cylinder knob storage box	411	Hydraulic hand pump	440
Ball nut	234	<b>D</b> amping rubber	299	Hydraulic pump cylinder	439
Ball socket	341	DC connection	360	Hydraulic support	89
Battery box	414	Diagnostic device	371	Hydraulic support wheel	80-81
Battery charger	21, 370, 435	DIN towing eye	133	<b>I</b> mpact stamp tarpaulin eyelets	457
Battery-Guard	370, 435	Disc spring assembly	215	Insertion rod	393
Bayonet connector	359	Document container	415	Interior light	357
Beacon light	350-352	Door hinge	390, 397	Intermediate cable 12V	367
Beam shoe	49	Door retainer clamp	451	<b>J</b> et holder	417
Bearing bolt	217	Door stay	94	Jockey wheel	72-83
Bearing bushing	300-301	Drag pulley	402	Jockey wheel bracket	162, 167-168
Bearing cartridge	302-303	Drawbar	152-153, 296-298	Jockey wheel crossmember	162
Bearing screw	304	Drawbar connection	157-159	Jockey wheel flange	83, 87
Bearing seal ring	222	Drawbar connection profile	156	Jockey wheel sales display	25
Bearing shoe gas spring	428	Drawbar repair kit	300-301	Jockey wheel strut	87
Bellow	132, 294-295	Drawer storage box	410	Joint head gas spring	428
Big Foot Support	93	Dust cap	226-227	<b>K</b> eel roller	97-98
Binding closure	394-395	<b>E</b> ccentric closure	382-386	Key for square holes	397
Boat accessories	97-101	Edge protection load securing	43	Key punches	70
Bow support	98	Edge protection for fenders	109	Key storage box	411, 413
Bowden cable overrun device	306-307	Edging profile	393	km/h sign	70
Box latch	379	Electric safe	369	<b>L</b> akai clamp	451
Box lock	135	Electric winch	398-400	Lamp glass	312-323
Bracket for flat tarpaulin	455	Electro-hydraulic unit	432, 434	Lamp holder	324
Brake anchor plate	205	Emergency hand pump	434	Lashing chain	67
Brake cable	228-232	Emergency stop switch winch	402	Lashing point	56-59
Brake cable connection	235	Expander double hook	450	Lashing point counter plate	57-59
Brake cable holder	232	Expander rope	31, 451	Lashing rail	48
Brake cable uptake	235	Extension cable 12V	367	Lashing ring	60
Brake drum	200-204	Extension cable CEE	368	Lashing strap	18-20, 28-40
Brake linkage	233-235	Eye bolt	56, 61, 100	Lashing strap airline track	47
Brake linkage holder	234	Eye gas spring	427	Lashing strap lashing rail	49
Brake roller	215	Eyelet	448	Lashing strap counter display	22
Brake shoe set	205-210, 212-213	Eyelet angle lever lock	378-379	Lashing strap luggage set	18-19, 33-34
Breakaway cable	308	Eyelet for toggle lever lock	378-379	Lashing strap racking rail with rods	48
Breakaway cable holder	309	<b>F</b> an	463	Lashing strap set	20, 35
Buckle Cap	451	Fastening kit for nets/tarpaulins	66	Latch tension lock	384
Buckle Strap	451	Fender	104-109	LED control unit	329
Bumper buffer	110	Festoon Bulb	341	License plate light	330-331
<b>C</b> able	358-359, 361, 367-368, 398	Flange nut	224	Lift limiter	439
Cable clamps	361	Flange plate	91, 93	Lifting strap	69
Cable connector	360	Flap hinge	391	Lifting support	91
Cable distributor	360	Flap lock	397	Light	312-323
Cable set for rear winch mount	398	Flap pin	95, 375	Light bar	311, 349
Cable ties	361	Flap shovel	459	Light bar blue	352
Cable window plastic rope	401, 408	Flap step	96	Light bar yellow	350
Camera	376-377	Flat cramp	448	Light bulb	341
Carabiner hooks	61, 100, 452	Flat hook with lock	41	Light holder	340
Caravan lock	397	FLEXePUMP	437	Light LED	325-328
Caravan support leg set	459	Floor fan	462	Lighting unit	324
Cargo net	62	Fog light	344	Loading rail	26, 442-447
Cast pump head	437	Folding hinge	389	Loading ramps	26, 444-445
Castellated nut	224	Fork head gas spring	428	Lock cylinder	134
CEE accessories	368-369	Friction lining	131-132	Lock storage box	411-413
Cellasto spring	140	Fritz shoring pole	52	Locking bar	52-54

# Index (English)

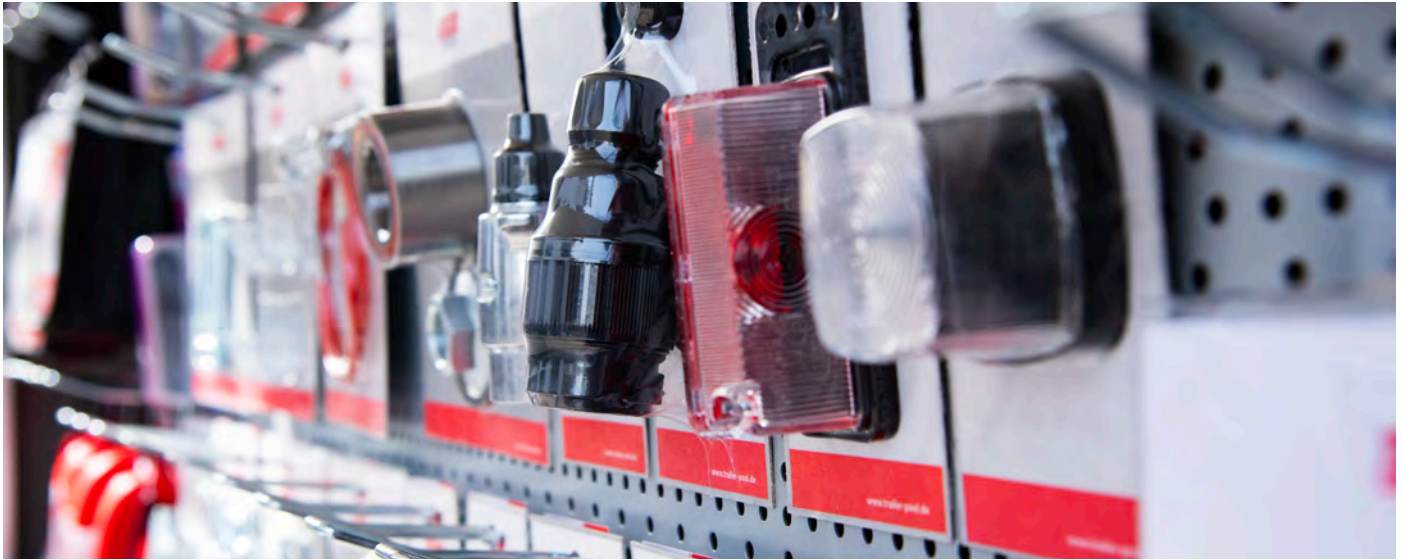
Locking bar „Fritz“	52	Remote control electro-hydraulic unit	433-435	Storage box	410-417
Locking bolt loading rail	447	Remote control winch	401	Storage box lock	412, 414
Locking chain toggle lock	379	Resistor	233	Suction valve insert	439
Locking clip wheel brake	219	Retaining iron shock absorber	141	Support bracket	157
Locking plug	71, 396	Retrofit kit for wheel brakes	207	Support leg	89-91, 93
Locking ring	224, 434	Return spring	218	Support plate overrun device	157
Locking slat	55	Reverse lever	217	Support plate support wheel	458
Locking tab set	447	Reversing camera	377	Support plates	93
Locking toggle	304-305	Reversing light	345-346	Support trestle	155
Lowering valve	435	Rim	143	Support wheel	72-83
Luggage lid hinge	389	Ring nut	61, 100	Switch On/Off	350, 352, 364
Luggage net	65	Rivet washer	450	Swivel foot	91
Luggage set	18-19, 33-34	ROBSTOP	132	Swivel hook	41
<b>M</b> aneuvering handle support wheel	87	Roller fairlead	401, 408	Swivel with fork / fork	101
Marker light red	310, 337	Rope	451	<b>T</b> ailgate step	96
Marker light red/white	336	Rope end cap	450	Tank cap hydraulics	432
Marker light red/white/yellow	338-339	Rope winch	402, 408	Tank hydraulics	432, 434-437, 441
Marker light white	310, 332-333	Rotary lock storage box	411	Tapered roller bearings	220-221
Marten deterrent	373	Rotary rod lock set	396	Tarpaulin for trailers	456
Mesh box net	63	Rotating beacon	350-352	Tarpaulin hooks	66, 449-450
Motorcycle lashing strap	19, 28-30	Round eyelet	448	Tarpaulin repair	453
Motorcycle stand rail	27	Round fitting gas spring	429	Tarpaulin straps	452
Motorcycle tie-down strap	19, 28-30	Round hole lashing rail	48	Telescopic cylinder	439
Mounting box CEE	369	Round knob	66, 450	Tension band	31
Mounting bracket	98	Round sling	29, 68	Tension band counter display	23
Mounting plate for electric winches	401	Round tube clamp	87	Tension doubler	372
Mounting plate gas spring	429	Rounded staple	448	Tension hook	66, 449-450
Mounting rail for outriggers	93	Rubber floor	42	Tension reducer	372
Mudguard	110	Rubber spring axle	146-147, 150-151	Threaded bolt	305
<b>N</b> eck nut	224	Rubber stop	110	Tie-down handle	374
Net	24, 62-65	Rubber tension ring	452	Tie-down rail	44-49, 357
Nozzle load scale	458	Rubber tensioner	31	Tire repair kit	142
Nozzle load sticker	70	Running hub	198-199	T-nut	50
Nut	61, 100, 225, 234	<b>S</b> afety ball	137	Toggle lock	397
<b>O</b> verrun damper	284-287	Safety cone	355	Toggle nut	305
Overrun device	162-169	Safety rope	308	Toolbox	410-414, 416-417
Overrun device height adjustable	171	Sales display	24-25	Tools tarpaulin accessories	457
Overrun device spare parts list	236-283	Sales Tower V1 Trailer Accessories	14-15	Tow ball coupling	114-128
<b>P</b> adlock	136	Sales Tower V2 Load Securing	16-17	Tow hitch	67, 409
Panic release	374	Sales Wall V1 Trailer Accessories	10-11	Towing cable	307
Parking barrier	458	Sales Wall V2 Load Securing	12-13	Track stabilizer coupling	130
Parking lock socket	363	Scale	458-459	Trailer socket test box	371
Parking warning sign	354	Screw fitting for airline track	51	Triangle rear light LED	325
Pendulum lock	380-381	Screw set for ball coupling	126	Triangular reflector	342
Pipe folding plug	95	Seal set Hydraulic	437-438, 441	Triangular spike hook	41
Pipe plug	71, 396	Shackle	101, 409	Trigger spindle	439
Plastic rope winch	402	S-hook	41, 450	Tube lamp	341
Plug 12/24V	363-364, 366	Side padding horse trailer	375	Turn Lock Brake Linkage	235
Plug CEE	368-369	Side wall hinge	388, 391	Turn Lock Nut	234
Plug counter display	22	Side wall profile	392	Twist lock tarpaulins	449
Plug holder	364	Sill mounting bracket	157	Type plate	70
Plug lock	134	Sliding support	89	<b>U</b> -bolt	60, 101
Plug strap attachment	408	Slip roller	97	U-lock	134
Plug wheel brake	218-219	Socket 12/24 V	362, 364, 366	Unscrewing crank	93
Plug-in support leg	92	Socket CEE	369	Unscrewing support	92
Pointed hook	41	Socket mounting plate	362	<b>V</b> entilation grille	462
Power cable	358-359	Socket overrun devices	300-301	<b>W</b> arning flag	355
Power storage unit	292-293	Soft Ball	113	Warning flashing light	311, 353
Pressure bracket	217	Soft Dock	137	Warning light for lifting platforms	353
Pressure relief valve	439	Solar charger	370, 435	Warning markings	354, 356
Protective cap	71, 112-113	Solenoid coil	433	Warning panel	354
Protective cap counter display	23, 112	Solenoid valve	433	Warning sticker „blind spot“	355
Protective cap hanging bracket	23, 112	Spacer for overrun device	154, 215	Warning sticker „lashing point“	55
Protective hose	43	Spade holder/handle holder	94	Weather protection ball coupling	134
PU wheel	97	Spare wheel holder	142	Webbing hand winch	408
Pump cylinder	439	Speed sticker	70	Webbing net	63
Pump head	436, 440	Spindle nut plug-in support leg	93	Wheel bolt	225
Pump insert	439	Spiral cable 12 V	367	Wheel brake spare parts list	172-195
Pump lever	436, 441	Spiral hook	452	Wheel chock	102-103
PVC cleaner	453	Spirit level	459	Wheel clamp	142
PVC rope	451	Splash guard	110	Wheel cover	142
Pylons	355	Spreader lock	214-215	Wheel for car trailers	144-145
<b>Q</b> uick release for rear carrier	96	Spring clip	95	Wheel for jockey wheel	84-85
<b>R</b> amp	26, 444-445	Spring latch	387	Wheel lock	18, 32-33
Ratchet	41	Spring lock	378, 381	Wheel nut	225
Ratchet load clamp	67	Spring mechanism	292-293	Wheel shock absorber	138-140
Rattling with retaining clips	56	Spring package	292	Wheel shock absorber bracket	141
Rear carrier	96	Spring set	215	Winch	398-400, 403-407
Rear light	312-323	Square tube connector	454	Winch accessory set	402
Rear light LED	310, 325-328	Stake holder	391	Winch cover	402, 408
Rear light protective cover	321	Stand rail	27	Wire	451
Rear light protective grille	341	Starter relay	433-435	Wire stripper	361
Rear marker	355	Steering knuckle bearing	140	Work lights	311, 346-348
Rear step	96	Step	459	<b>Y</b> -connector / adapter	433
Reflector	342-343	Stick light	357		
Relief valve hand pump	437	Stirrup bar	99		

# Index (Français)

Accessoires-rails d'avions	50-51	Câble de transmission	307	Ensemble d'accessoires-Treuil	402
Accouplement à boule	114-128	Câble d'extension 12 V	367	Ensemble de fixation-Filets/toiles	66
Accouplement à boule-Ensemble de vis	126	Câble intermédiaire 12 V	367	Ensemble de support-Caravane	459
Accouplement à boule-Fermeture	136	Câble spiral 12 V	367	Ensemble languettes sécurité	447
Accouplement à boule-Protection	134	Câbles	358-361, 367-368, 398	Entretoise-Disp. de démarrage	154, 215
Accumulateur à ressort	292-293	Câbles-Feux	358-359	Équerres de fixation Holm	157
Adaptateur 12 V	365	Cabochon de feu	312-323	Fenêtre d'exposition	375
Adaptateur CEE	369	Câche rotule	71, 112-113	Fermeture à levier coudé	378
Adaptateur pour Aspöck Roundpoint	359	Câche rotule-Présentoir de vente	23, 112	Fermeture à l'extrémité de la corde	450
Adaptateur-Présentoir de vente	22	Câche rotule-support suspendu	23, 112	Fermeture de riadelle-sideboard	394-395
Affichage du comptoir	22-23, 112	Cache-Feu arrière	321	Fermeture excentrique	382-384
Allume-cigare	364	Cache-moyeux	226-227	Fermeture-Boîte à timon	412, 414
Amortisseur à gaz-Frein à main	291-293	Cache-moyeux	226-227	Feu de position blanc	310, 332-333
Amortisseur de frein à inertie	284-287	Cadenas	136	Feu de position rouge	310, 337
Amortisseurs-Roue	138-140	Cale de roue	102-103	Feu de position rouge/blanc	336
Ampoule à baïonnette	341	Cale de roue jockey	458	Feu de position rouge/blanc/jaune	338-339
Ampoule feston	341	Caméra	376-377	Feux antibrouillard	344
Anneau d'arrimage	56	Caméra de recul	377	Feux arrière	312-323
Anneau d'arrimage-encastrable	56-59	Capuchon enfichable	71, 396	Feux arrière de recul	345-346
Anneau de remorquage DIN	133	CEE-Camping	368-369	Feux arrière LED	310, 325-328
Anneau de sécurité	224, 434	Ceinture-Bâche	451	Feux arrière triangulaires LED	325
Anneau de tension en caoutchouc	452	Chaîne de verrouillage	67	Feux latéraux jaunes	310, 334-335
Antivol en U	134	Chargeur de batterie	21, 370, 435	Filet couvre remorque	24, 62-65
Appareil de contrôle LED	329	Chargeur solaire	370, 435	FLEXePUMP	437
Appareil de diagnostic	371	Chariot pliant	460	Frein à main	288-289
Appareil de réfrigération	461	Charnière	388-391	Fritz-Poteau de blocage	52
Arceaux de bâche	455	Charnière à angle, ressort à gaz	426	Garde boue	104-109
Arrêt de gaine tandem boulonnable	233	Charnière de Paroi latérale	388, 391	Goupille clips spéciale tube rond	95
Attaches autobloquantes	361	Charnière de porte	390, 397	Goupille de sécurité	95, 375
Attelages de remorque	114-128	Charnière pliante	391	Goupille fendue	217, 224
Autocollant charge max-roue jockey	70	Clé pour trous carrés	397	GOVI Appareil de réfrigération	461
Autocollants de vitesse	70	Clé-Boîte à timon	411, 413	Grille de protection-Feux arrière	341
Automatique-Sangle d'arrimage	20, 34-35	Cliquet de pression	41	Grilles d'aération	462
Avertissement autocollant « Angle mort »	355	Collier de serrage rond pour tube	87	Groupe de rondelles à ressort	215
Axe freiné	150-151	Collier roue jockey	86, 89	Guide-câble à rouleaux	401, 408
Axe non freiné	146-147	Collier roue jockey-Pce rech	88	Gummi d'amortissement	299
Axe pour roue de soutien	85	Cône de sécurité	355	Gyrophares	352
Bâche de remorque	456	Connecteurs à baïonnette	359	Holm	158-159
Bague d'étanchéité à nouer	222	Connecteurs à sertir	361	Hydraulique-Roue jockey	80-81
Balance	458-459	Connexion DC	360	Interdiction de stationnement	458
Balance à charge par essieu	458	Connexion Holm	157	Interrupteur d'arrêt d'urgence-Treuil	402
Balance de compensation	233	Console porte-roue jockey	162, 167-168	Interrupteur Marche / Arrêt	350, 352, 364
Bande de tension	31	Conteneurs à documents	415	Jante	143
Bandes de tension-Présentoir de vente	23	Contrepoids-Verrou à ressort	387	Jeu de garnitures de friction	131-132
Bande réfléchissante	356	Coquille de serrage	156	Jeu de joints-Hydraulique	437-438, 441
Barre de blocage	55	Corde	451	Jeu de ressorts-Frein de roue	215
Barre de montage-Support pivotant	93	Corde de ceinture-Treuil manuel	408	Kit de conversion de frein	207
Barre de pression	217	Corde de plastique-Treuil à câble	402	Kit de frein	205-210, 212-213
Barre de support-Moto	27	Corde en PVC	451	Kit de réparation de barres traction	300-301
Barre de traction	296-298	Corde-Treuil	402, 408	Kit de réparation de pneus	142
Barre lumineuse blanc	311, 349	Cordon extensible	31, 451	km/h-panneau	70
Barres lumineuses bleu	352	Cordon extensible-Crochet double	450	Lampe à tube	341
Barres lumineuses jaune	350	Coussins latéraux-Chevaux	375	Lanière Bâche	451
Barrette à main	379	Couvercle de roue de secours	142	Lanière de bâche	452
Base pivotante	91	Couvercle de Tête d'attelage	134	Levier de pompe	436, 441
Bateau-Accessoires	97-101	Couverture de treuil à câble	402, 408	Levier de rappel	217
Bâton lumineux	357	Couverture-Remorque à chevaux	375	Limiteur de course	439
Batterie-Guard	370, 435	Crics de remorque	89-91	Loquet rotatif-Boîte à timon	411
Bavette garde boue flexible	110	Crochet de remorquage	67, 409	Lumière	312-323
Bêche pliante	459	Crochet en spirale-Câble extensible	452	Lumière intérieure	357
Big-Foot Support	93	Crochet plat avec sécurité	41	Lumière LED	325-328
Bloque roue	142	Crochet pour Sangle	41	Manette de serrage pour timon	304-305
Bobine magnétique	433	Crochet pour Sangle triangle	41	Manille	101, 409
Boîte à piles	414	Crochet S	41, 450	Manivelle pivotant	93
Boîte à timon	410-417	Crochets à corde	66, 449-450	Manivelle roue jockey	88
Boitier antivol universel	135	Cylindre de pompe hydraulique	439	Manivelle-Treuil	409
Bouchon de réservoir hydraulique	432	Cylindre de serrure	134	Marchepied pliable	96
Bouchon pour frein	218-219	Cylindre télescopique	439	Marchepied pliable-Caravan	459
Boucle à came	41	Cylindres de pompe	439	Marquage arrière	355
Boucle-Bâche	451	Demi-coque-Câble de frein	235	Marquage d'avertissement	354
Boulon de roulement	217	Dispositif de démarrage	162-169	Miroir de remorquage	459
Boulon de verrouillage-Rampe	447	Disp. de levage réglable en hauteur	171	Moto-Sangle d'arrimage	19, 28-30
Boulons en U	60, 101	Distributeur-Ensemble de câbles	360	Moulage de la tête de pompe	437
Boulons de roue	225	Doubleur de tension	372	Mousqueton	61, 100, 452
Boulons filetés	305	Drapeau d'avertissement	355	Moyeu de roue	198-199
Bouton cylindrique-Boîte à timon	411	Éclairer de plaque	330-331	Nettoyant PVC	453
Bouton de corde	66, 450	Écluse de caravane	397	Niveau à bulle	459
Bride-Roue jockey	83, 87	Écrou	61, 100, 225, 234	Numéros à tamponner	70
Broche de déclenchement	439	Écrou à bascule	305	Oeillet	448
Broche pour fermeture pendulaire	381	Écrou à bride	224	Oeillet Rond-Bâche	448
Butée d'arrêt	110	Écrou conique	234	Oeillet-Fermeture à levier coudé	378-379
Câble adaptateur 12 V	367	Écrou de roue	225	Oeil-Ressort à gaz	427
Câble adaptateur CEE	368	Écrou en T	50	Oreille de fixation du câble de frein	235
Câble de frein-axe	228-232	Écrou hexagonal	224	Outils Accessoires de bâche	457
Câble de frein-Disp. de démarrage	306-307	Écroucréné	224	Palier compact	223
Câble de rallonge CEE	368	Elingue de sécurité	308	Palier lisse	300-303
Câble de rupture	308	Embase de poteau	391	Paliers lisses set	300-301
Câble de Tir	451	Embrayage anti-roulis	130	Panonceau d'avertissement	354

# Index (Français)

Passe-fil prise	363	Rouleau de frein	215	Vis de roulement	304
Pièce de la soupape d'aspiration	439	Rouleau de Kiel	97-98	Voyant d'avertissement	311, 353
Pièce d'extrémité-Poteau de blocage	54	Roulements à billes	220	<b>Y</b> -Connecteur / Adaptateur	433
Pièce d'intervalle-Ressort à gaz	428	Roulements à rouleaux coniques	220-221		
Pièce enfichable, fixation par bande	408	<b>S</b> afety-Ball	137		
Pièces de rechange-Disp. de démarrage	236-283	Sangle circulaire	29, 68		
Pièces de rechange-Frein à tambour	172-195	Sangle d'arrimage	18-20, 28-39		
Pied de support	89-91	Sangle d'arrimage Barre de fixation	48		
Pied de support Big-Foot	93	Sangle d'arrimage-Présentoir de vente	22		
Pied en caoutchouc	110	Sangle d'arrimage-Ensemble de bagages	18-19, 33-34		
Pince à dénuder	361	Sangle d'arrimage-Moto	19, 28-30		
Pince de fixation-Câble	361	Sangle d'arrimage-Rail d'amarrage	49		
Pince-porte	451	Sangle d'arrimage-Rails d'avion	47		
Pincettes de sécurité-Frein	219	Sangle d'arrimage-Set	20, 35		
Plaque à souder amortisseur	141	Sangle de levage	69		
Plaque d'ancrage de frein	205	Sangles-Rou	18, 32-33		
Plaque de bride	91, 93	Serre câble pour sandow	452		
Plaque de fixation-Ressort à gaz	429	Serrure à expansion	214-215		
Plaque de maintien de prise femelle	362	Set de valises	18-19, 33-34		
Plaque de montage-Anneau d'arrimage	57-59	Soft-Ball	113		
Plaque de montage-Boulons	101	Soft-Dock	137		
Plaque de montage-Treuil électriques	401	Soufflet	132, 294-295		
Plaque signalétique	70	Support de bogue	98		
Plaques de support	93	Support de câble de frein	232		
Poignée	96	Support de câble de rupture	309		
Poignée de manœuvre-Roue jockey	87	Support de capot-Caoutchouc	94		
Poignée-Embrayage anti-roulis	132	Support de fixation	92		
Poignée-Frein à main	290	Support de l'amortisseur	141		
Poinçon à impact-Bâche	457	Support de levage	91		
Point d'ancrage de l'avion	50	Support de lumière	340		
Point d'arrimage	448	Support de manivelle	90-91, 99		
Pompe à main	436	Support de manivelle-Charges lourdes	91		
Pompe de secours	434	Support de rivet	450		
Pompe hydraulique à main	440	Support de tringlerie de frein	234		
Porte-prises	364	Support de vis de broche	93		
POS-Mur V1 Accessoires-remorques	10-11	Support d'échelle de charge	458		
POS-Mur V2 Sécurité de chargement	12-13	Support hydraulique	89		
POS-Tour V1 Accessoires-remorques	14-15	Support pivotant	92		
POS-Tour V2 Sécurité de chargement	16-17	Support porte outils	94		
Poteau de blocage	52-54	Support pour bidons	417		
Poteau de blocage „Fritz“	52	Support pour timon	155		
Poulie	402	Support roue de secours	142		
Présentoir de vente	24-25, 42	Support-Boîte à timon	410-411, 415		
Prise 12/24 V	363-364, 366	Support-bouteilles de gaz	417		
Prise CEE	368-369	Support-Roue jockey	87		
Prise de parking	363	Supports coulissants	89		
Prise femelle 12/24 V	362, 364, 366	Supports de fixation-Disp. de dépassement	157		
Prise-Présentoir de vente	22	Système antiviol	131-136		
Profil carré	393	Système de sécurité à chaîne-Levier	379		
Profil de bordure	393	<b>T</b> ambour de frein	200-204		
Profil de couverture des rails d'avion	50	Tapis antidérapant	42		
Profil de la paroi latérale	392	Télécontrôle-Treuil	401		
Profil de protection-Garde boue	109	Télécontrôle-Unité électro-hydraulique	433-435		
Projecteurs de travail	311, 346-348	Tendeurs à cliquet	67		
Protection des bords Sécurité du chargement	43	Tendeurs en caoutchouc	31		
<b>R</b> accord fileté-Rails d'avion	51	Testeur de Prise	371		
Raccordement du câble de frein	235	Tête de fourche-Ressorts à gaz	428		
Raccords de câbles	360	Tête de joint-Ressort à gaz	428		
Raccords pour tubes carrés	454	Tête de pompe	436, 440		
Rail d'amarrage	44-49, 357	Timon droit	152-153		
Rails d'avion	44-47, 357	Timon droit-Hauteur réglable	154, 170-171		
Rampe de chargement	26, 444-445	Tiroir-Boîte à timon	410		
Rampe de signalisation	324	Tourniquets-Bâche	449		
Réfecteur	343	Traction par câble	306		
Réfecteur triangulaire	342	Traverse pour roue de support	162		
Régulateurs de tension	372	Treuil électrique	398-400		
Relais de démarrage	433-435	Treuil manuel	403-407		
Remorque à chevaux	374-377	Tringlerie de frein	233-235		
Réparation bâche	453	Tuyau de protection	43		
Répulsif à martres	373	<b>U</b> nité électro-hydraulique	432, 434		
Réservoir hydraulique	432, 434-437, 441	<b>V</b> anne à commande magnétique	433		
Ressort à gaz	418-424, 430	Vanne de décharge à pompe manuelle	437		
Ressort de rappel	218	Vanne de descente	435		
Ressort sécurité-Levier	378, 381	Ventil de surpression	439		
Ressorts à gaz-Pièces de connexion	426-429	Ventilateurs	463		
Revêtement antidérapant	42	Ventilateurs de sol	462		
Revêtement en caoutchouc	42	Verre de lampe	312-323		
ROBSTOP	132	Verrou à ressort	387		
Rotule d'attelage droite	111	Verrou de prise	134		
Rotule-Ressort à gaz	426-427	Verrou de tige rotatif set	396		
Roue jockey	72-83	Verrouillage de langue	397		
Roue jockey automatique	77-79	Verrouillage-Boîte à timon	411-413		
Roue jockey pour charges lourdes	82-83	Vis à œillet	61, 100		
Roue jockey-Présentoir de vente	25	Vis à oreille	56		
Roue PU	97	Vis de bague	61, 100		
Roue remplaçant-roue jockey	84-85	Vis de pivot	381		
Roues complètes	144-145	Vis de réglage	216		
Roues complètes-Remorques	144-145	Vis de roue	225		



# Trailer-Pool und Eigenmarke

Unsere Marke am Point of Sale

Wir möchten, dass Sie erfolgreich sind. Deshalb unterstützen wir Sie im Rahmen unseres **Trailer-Pool-Konzepts** weit über die Lieferung hinaus: Von erfolgreichen **POS-Präsentationen** und **mehrsprachigen Verkaufsförderungen**, bis hin zu individuellen **Produktschulungen** und **Marketingberatung** sind wir an Ihrer Seite.

Sie möchten Ihre **Eigenmarke** stärken? Wir beraten Sie persönlich, erstellen kreative Konzepte und **branden unsere Produkte passgenau für Ihren individuellen Auftritt.**

Unsere für Ihre Verkaufswände und -türme geeignete Ware, erkennen Sie an der Endung **-VP** oder ist in der Spalte **Verpackung** ausgewiesen.

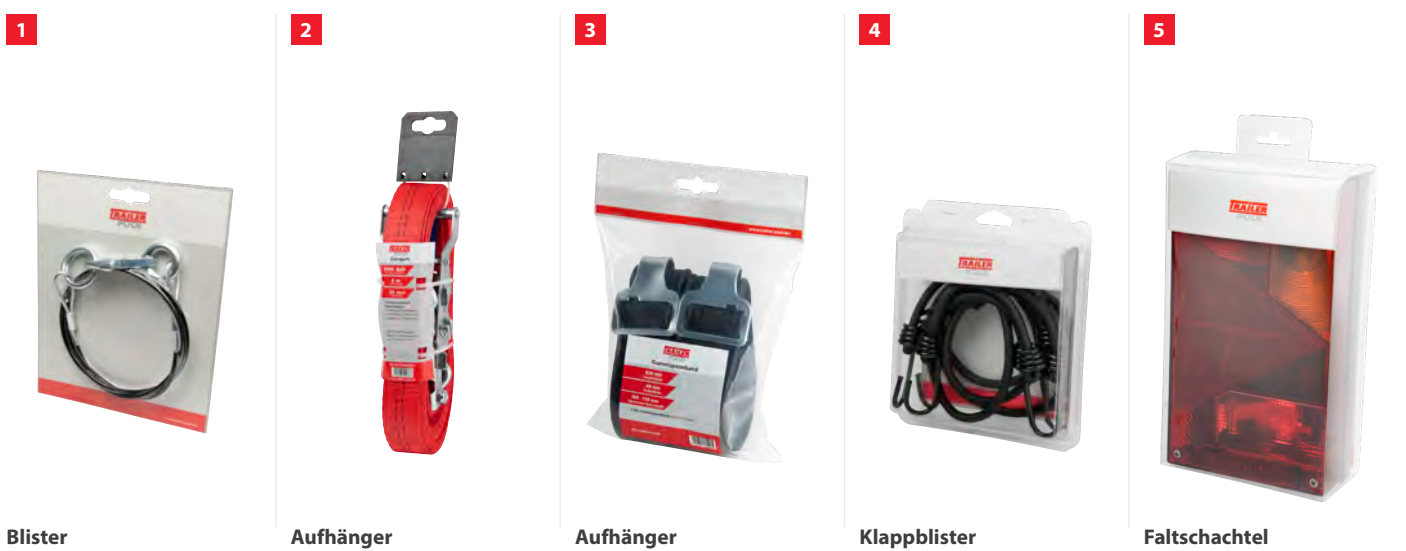
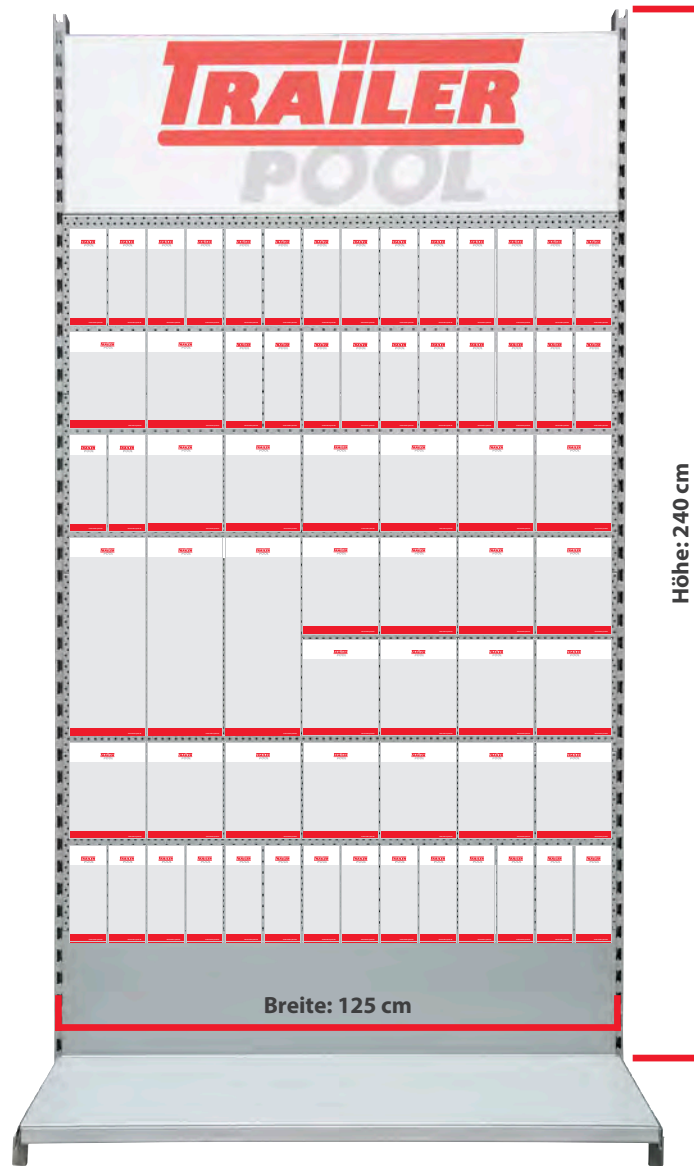


Abb.	VP-Typ	Information	Eurolochung	Material
1	<b>Blister</b>	drei verschiedene Größen - siehe Seite 9	✓	Karton / Skinfolie
2	<b>Aufhänger</b>	schwarzer Aufhänger	✓	Kunststoff
3	<b>Aufhänger</b>	Headkarte	✓	Pappkarton
4	<b>Klappblister</b>	transparent	✓	rPET
5	<b>Faltschachtel</b>	transparent	✓	rPET

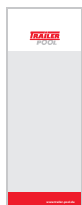
Die vorgeschriebenen Belastungen sind zu beachten.



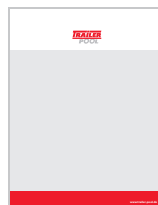
Höhe: 240 cm

Breite: 125 cm

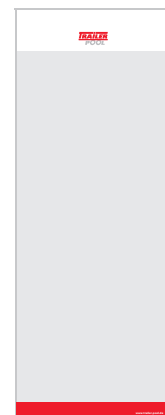
1



2



3



VP-Typ 1

VP-Typ 2

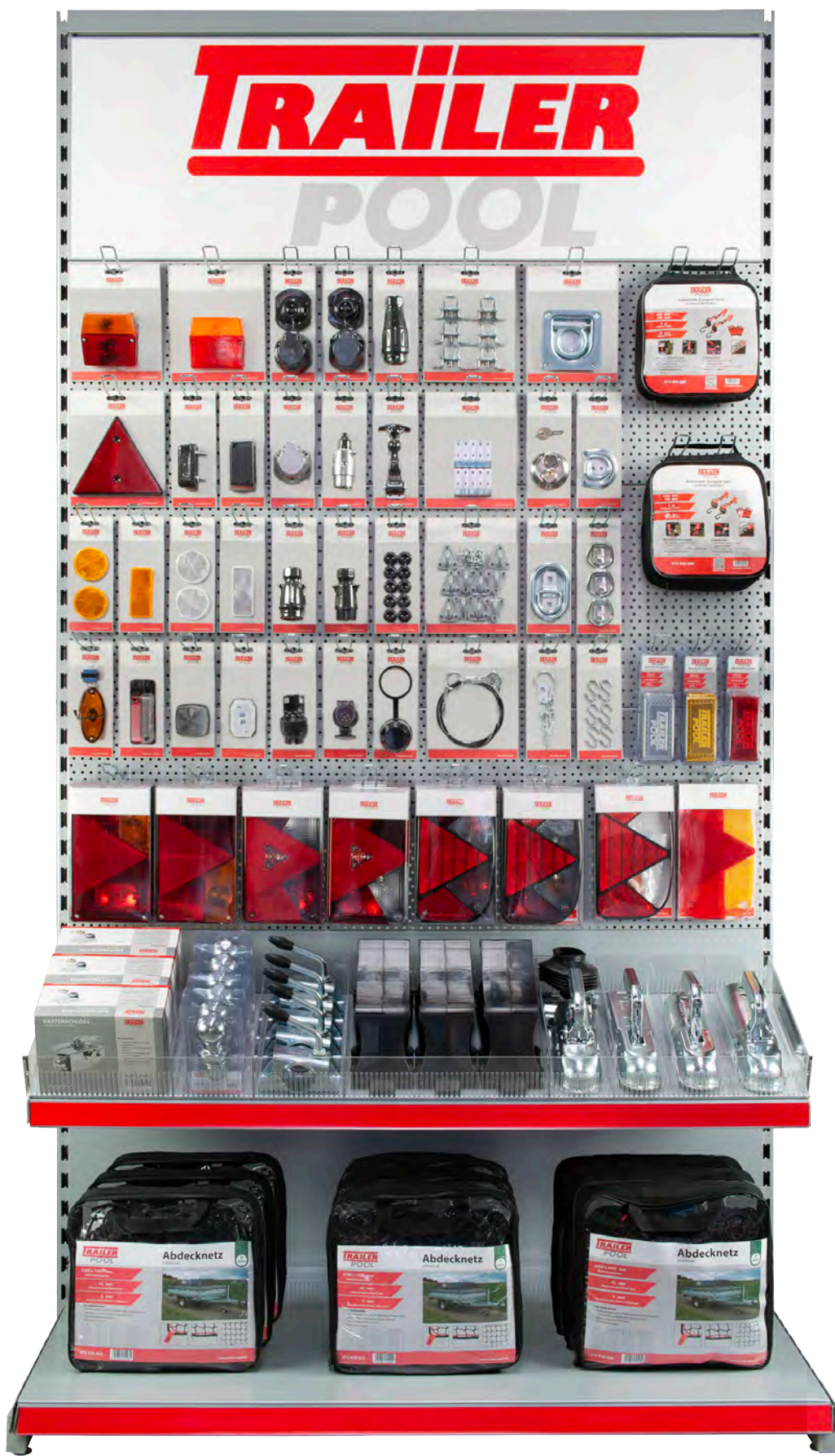
VP-Typ 3

Abb.	VP-Typ	Information	Ausführung	B x L (mm)	Material
1	1	Blister	schmal, kurz	80 x 209	Karton / Skinfoolie
2	2	Blister	breit, kurz	163 x 209	Karton / Skinfoolie
3	3	Blister	breit, lang	167 x 437	Karton / Skinfoolie

Die vorgeschriebenen Belastungen sind zu beachten.

00

Point of Sale



A

B

C

D

E

F

G

Die vorgeschriebenen Belastungen sind zu beachten.

## Verkaufswand V1 Anhängerzubehör

Pos.	Artikel Nr.	Bezeichnung	Inhalt Stk.	VP Typ	Bestückung Empfehlung	Katalog Seite
A1	014 000 300-VP	3-Kammer-Leuchte, links + rechts, Tülle, KZL	1	2	3	312
A2	014 000 310-VP	Lichtscheibe 3-Kammer-Leuchte, links + rechts	1	2	4	312
A3	014 000 110-VP	Steckdose 7-polig, 12 V, Kunststoff	1	1	4	362
A4	014 000 113-VP	Steckdose 13-polig, 12 V, Kunststoff, Gummidichtung	1	1	4	362
A5	014 000 103-VP	Stecker 13-polig, 12 V, Kunststoff, drehbar	1	1	4	363
A6	020 010 105-VP	6 x Drehverschluss, Höhe 17 mm, Lochabstand 51 mm	6	2	5	449
A7	013 003 005-VP	Zurmulde mit Druckfeder, 105 x 105 mm, 800 daN	1	2	4	58
A8	013 006 001	Automatik-Zurrgurt-Set S, 25 x 3000 mm	1	Tragetasche	2	35
B1	014 000 410-VP	2 x Dreieckrückstrahler, rot, zum Schrauben	2	2	5	342
B2	014 000 329-VP	Kennzeichenleuchte kleine Ausführung mit Schrauben	1	1	5	330
B3	014 000 639-VP	Kennzeichenleuchte Radex, 90 x 50 mm	1	1	3	330
B4	014 000 115-VP	Steckdose 7-polig, 12 V, Metall	1	1	4	362
B5	014 000 100-VP	Stecker 7-polig, 12 V, Metall, steckbar	1	1	5	363
B6	008 000 415-VP	Haubenhalter, Gummi, mit Drehlager und Halteteil	1	1	5	94
B7	020 010 116-VP	10 x Abspannhaken 2-Loch, Länge 51 mm, LA 20 mm	10	2	5	66, 450
B8	012 200 002-VP	Vorhängeschloss Ø 70 mm, nicht gleichschließend	1	1	4	136
B9	013 003 017-VP	Zurmulde, Aufbau, halbrunde Form, 250 daN	1	1	5	56
B10	013 006 000	Automatik-Zurrgurt-Set L, 50 x 3000 mm	1	Tragetasche	2	35
C1	014 000 411-VP	2 x Seitenrückstrahler Ø 60 mm, gelb, zum Kleben	2	1	5	343
C2	014 000 412-VP	2 x Seitenrückstrahler 90 x 40 mm, gelb zum Kleben	2	1	5	343
C3	014 000 414-VP	2 x Rückstrahler Ø 60 mm, weiß, zum Kleben	2	1	5	343
C4	014 000 416-VP	2 x Rückstrahler 90 x 40 mm, weiß, zum Kleben	2	1	5	343
C5	014 000 101-VP	Stecker 13-polig, 12 V, Kunststoff, steckbar	1	1	4	363
C6	014 000 105-VP	Stecker 7-polig, 12 V, Kunststoff, Flachsteckanschluss	1	1	4	363
C7	020 010 253-VP	10 x Rundknopf, Kunststoff, schwarz, Seil-Ø 6 + 8 mm	10	1	5	450
C8	013 030 030-VP	Befestigungssatz für Netze und Planen, 10 Planenhaken, 30 Schrauben	10	2	5	66
C9	013 003 007-VP	Zurmulde 3-teilig, 104 x 70 mm, 400 daN	1	1	5	57
C10	013 003 020-VP	3 x Zurring mit Haltetaschen 35 x 32 x 6 mm	3	1	5	56
D1	014 000 450-VP	Seitenmarkierungsleuchte Aspöck Flatpoint 2 LED, gelb, DC-Kabel	1	1	4	334
D2	014 000 350-VP	Begrenzungsleuchte rot/weiß, mit Gummipendel	1	1	4	336
D3	014 000 362-VP	Begrenzungsleuchte, weiß, SAW 2056, rechteckig	1	1	4	332
D4	014 000 357-VP	Begrenzungsleuchte Aspöck Flexipoint I, weiß	1	1	4	332
D5	014 000 210-VP	Kurzadapter, 7- auf 13-Pol, Länge 45 mm	1	1	4	365
D6	014 000 206-VP	Miniadapter, 13- auf 7-Pol, Länge 50 mm	1	1	4	365
D7	012 100 213-VP	Schutzkappe mit Stangenhalterung, schwarz	1	1	3	112
D8	009 000 650-VP	Abreißseil mit Ring, Länge 1000 mm, schwarz	1	2	5	308
D9	008 000 106-VP	Sicherungskettchen für Hebelverschluss, L 220 mm	1	1	5	379
D10	020 010 300-VP	6 x S-Haken, Stahl verzinkt, L 40 mm, Stärke 3,8 mm	6	1	5	450
D11	021 000 723-VP	Warnmarkierungsfolie Trailer-Pool, L 4000 mm, weiß	4 m	Klappblisten	4	356
D12	021 000 721-VP	Warnmarkierungsfolie Trailer-Pool, L 4000 mm, gelb	4 m	Klappblisten	4	356
D13	021 000 722-VP	Warnmarkierungsfolie Trailer-Pool, L 4000 mm, rot	4 m	Klappblisten	4	356
E1	014 000 303-VP	Leuchte Multipoint I, links, 5-pol, KZL, NSL	1	Faltschachtel	3	313
E2	014 000 312-VP	Leuchte Multipoint I, rechts, 5-pol, KZL, RFS	1	Faltschachtel	3	313
E3	014 000 421-VP	Leuchte Multipoint V, links, 5-pol, KZL, NSL	1	Faltschachtel	3	314
E4	014 000 424-VP	Leuchte Multipoint V, rechts, 5-pol, KZL, RFS	1	Faltschachtel	3	314
E5	014 000 311-VP	Leuchte Multipoint II, links, 5-pol, KZL, NSL	1	Faltschachtel	3	313
E6	014 000 314-VP	Leuchte Multipoint II, rechts, 5-pol, KZL, RFS	1	Faltschachtel	3	313
E7	014 000 317-VP	Lichtscheibe Multipoint II, links + rechts, NSL, RFS	1	Faltschachtel	3	313
E8	014 000 571-VP	Lichtscheibe Multipoint III links + rechts, NSL, RFS	1	Faltschachtel	3	313
F1	012 200 015	Kastenschloss, klappbar, mit Vorhängeschloss	1	Karton	3	135
F2	012 300 003	Kupplungskugel	1	Klappblisten	5	111
F3	016 008 101	Klemmbügel Ø 48 mm, Lochabstand 105 mm, starr	1	-	5	86
F4	010 100 118	Unterlegkeil + Halter, L 225 mm, R bis 251 mm, Kunststoff, schwarz	1	-	6	102
F5	012 100 019	Kombi-Kugelumkupplung SPP, 2300 kg, Ø 35 - 50 mm, mit Faltenbalg	1	Karton	1	127
F6	122 43 43	Kugelumkupplung, 750 kg, AK 7 Ausf. E, vierkant 60 mm	1	-	1	116
F7	186 07 32	Kugelumkupplung, 800 kg, WW 8-B, Ø 60 mm	1	-	1	114
F8	136 70 25	Kugelumkupplung, 750 kg, AK 7 Ausf. C, Ø 70 mm	1	-	1	114
G1	013 030 500	Abdecknetz, schwarz, 2200 x 1500 mm, MW 45 mm	1	Tragetasche	3	64
G2	013 030 502	Abdecknetz, schwarz, 2700 x 1500 mm, MW 45 mm	1	Tragetasche	3	64
G3	013 030 504	Abdecknetz, schwarz, 3000 x 2000 mm, MW 45 mm	1	Tragetasche	3	64

Die vorgeschriebenen Belastungen sind zu beachten.



A

B

C

D

E

F

G

Die vorgeschriebenen Belastungen sind zu beachten.

Pos.	Artikel Nr.	Bezeichnung	Inhalt Stk.	VP Typ	Bestückung Empfehlung	Katalog Seite
A1	ZG 01 20 044 KOH-VP	4 x Zurrigurt 1-tlg. ohne Haken, L 400 mm, U 250 daN, schwarz	4	1	5	37
A2	ZG 01 20 004 KOH-R-VP	4 x Zurrigurt 1-tlg. ohne Haken, L 400 mm, U 125 daN, rot	4	1	5	37
A3	ZG 02 25 020 KOH	Zurrigurt 1-tlg. ohne Haken, L 2000 mm, U 250 daN	1	Aufhänger	3	37
A4	ZG 02 25 020 KOH	Zurrigurt 1-tlg. ohne Haken, L 2000 mm, U 250 daN	1	Aufhänger	3	37
A5	ZG 02 25 050 KOH	Zurrigurt 1-tlg. ohne Haken, L 5000 mm, U 250 daN	1	Aufhänger	3	37
A6	013 005 520-VP	2 x Gummispannband/Doppelhaken und Öse, L 610 mm, B 35 mm	2	Aufhänger	4	31
A7	013 005 501-VP	2 x flache Spannbander/Doppelhaken, L 800 mm, B 22 mm	2	Aufhänger	3	31
A8	013 005 101-VP	4 x Spannband/Spiralhaken, L 600 mm, Seil-Ø 8 mm	4	Aufhänger	3	31
A9	013 030 045	Befestigungssatz für Netze und Planen, 20 Rundknöpfe, 20 Blindnieten	20	2	5	66
A10	ZG 02 25 020 DAB	Zurrigurt 2-tlg. Airlineschiene, L 2000 mm, LC 125 daN	1	Aufhänger	4	37
A11	013 010 048	Airlineschienen-Set, rund, L 1000 mm, Alu, Aufbau	1	Aufhänger	3	44
B1	ZG 08 25 020 DOH	Zurrigurt 1-tlg. ohne Haken, L 2000 mm, U 800 daN	1	Aufhänger	3	37
B2	ZG 08 25 050 DOH	Zurrigurt 1-tlg. ohne Haken, L 5000 mm, U 800 daN	1	Aufhänger	3	37
B3	ZG 08 25 050 DSH	Zurrigurt 2-tlg. Spitzhaken, L 5000 mm, U 800 daN	1	Aufhänger	3	37
B4	ZG 08 25 050 DPH	Zurrigurt 2-tlg. S-Haken, L 5000 mm, U 800 daN	1	Aufhänger	3	37
B5	ZG 08 25 060 DSH	Zurrigurt 2-tlg. Spitzhaken, L 6000 mm, U 800 daN	1	Aufhänger	3	37
B6	013 005 510-VP	2 x Gummispannband/Doppelhaken, L 520 mm, B 40 mm	2	Aufhänger	4	31
B7	013 005 500-VP	2 x flaches Spannband/Doppelhaken, L 600 mm, B 22 mm	2	Aufhänger	4	31
B8	013 005 102-VP	4 x Spannband/Spiralhaken, L 800 mm, Seil-Ø 8 mm	4	Aufhänger	3	31
B9	013 030 030-VP	Befestigungssatz für Netze und Planen, 10 x Planenhaken, 30 x Schraube	10	2	5	66
B10	013 010 084-VP	2 x Beschlag mit Ring, für Airlineschiene, Kunststoff	2	1	5	51
C1	ZG 20 35 050 DOH	Zurrigurt 1-tlg. ohne Haken, L 5000 mm, U 2000 daN	1	Aufhänger	3	38
C2	ZG 20 35 050 DSH	Zurrigurt 2-tlg. Spitzhaken, L 5000 mm, U 2000 daN	1	Aufhänger	3	38
C3	ZG 20 35 060 DSH	Zurrigurt 2-tlg. Spitzhaken, L 6000 mm, U 2000 daN	1	Aufhänger	3	38
C4	ZG 20 35 015 DSH	Zurrigurt 2-tlg. Spitzhaken, L 1500 mm, U 3000 daN	1	Aufhänger	3	38
C5	013 005 515-VP	2 x Gummispannband/Blechhaken, L 500 mm, B 40 mm	2	Aufhänger	4	31
C6	013 005 502-VP	2 x flaches Spannband/Doppelhaken, L 1000 mm, B 22 mm	2	Aufhänger	4	31
C7	013 005 200-VP	4 x Gummispanner/Spiralhaken, L 130 mm, Seil-Ø 6 mm	4	Aufhänger	3	31
C8	013 005 201-VP	4 x Gummispanner/Spiralhaken, L 180 mm, Seil-Ø 6 mm	4	Aufhänger	3	31
C9	013 003 009-VP	Bügel mit Ring, Größe 1	1	1	5	57
C10	013 003 007-VP	Zurmulde 3-tlg., 104 x 70 mm, 400 daN	1	1	5	57
C11	013 010 196-VP	Airline-Zurrgurt mit Beschlag, Gegenplatte und Schrauben	1	1	5	50
D1	013 005 301-VP	5 x Gummispanner/Kugel, L 250 mm, Seil-Ø 6 mm	5	Aufhänger	4	31
D2	013 005 350-VP	10 x Gummispanner/Haken, L 200 mm, Seil-Ø 4 mm	10	Aufhänger	4	31
D3	013 005 503-VP	2 x flaches Spannband/Doppelhaken, L 1500 mm, B 22 mm	2	Aufhänger	4	31
D4	020 010 409-VP	Expanderseil, L 7000 mm, Ø 8 mm, 2 x Würgeklemme	7 m	Klappblister	2	451
D5	020 010 416-VP	2 x Spiralhaken für Expanderseil Ø 8 mm	2	1	5	452
D6	013 003 020-VP	3 x Zurring mit Haltetaschen 35 x 32 x 6 mm	3	1	5	56
D7	008 000 415-VP	Haubenhalter, mit Drehlager und Halteteil, Gummi	1	1	5	94
E1	ZG 40 50 050 DSH	Zurrigurt 2-tlg. Spitzhaken, L 5000 mm, U 4000 daN	1	Aufhänger	3	38
E2	ZG 50 50 080 DSH	Zurrigurt 2-tlg. Spitzhaken, L 8000 mm, U 5000 daN	1	Aufhänger	3	39
E3	ZG 40 50 080 DOH	Zurrigurt 1-tlg. ohne Haken, L 8000 mm, U 4000 daN	1	Aufhänger	3	38
E4	ZG 50 50 060 DSH	Zurrigurt 2-tlg. Spitzhaken, L 6000 mm, U 5000 daN	1	Aufhänger	3	39
E5	013 030 081	Kofferraumnetz, 1250 x 730 mm, MW 45 mm, schwarz	1	Tragetasche	2	65
E6	013 030 110	Abdecknetz elastisch, max. 3000 x 2000 mm	1	Tragetasche	2	63
E7	013 030 400	Abdecknetz, 2200 x 1500 mm, MW 15 mm, schwarz	1	Tragetasche	2	64
F1	013 006 000	Automatik-Zurrigurt-Set L, 50 x 3000 mm	1	Tragetasche	2	35
F2	013 006 001	Automatik-Zurrigurt-Set S, 25 x 3000 mm	1	Tragetasche	2	35
F3	013 006 002	Vollautomatik-Zurrigurt-Set VA, 25 x 5000 mm	1	Tragetasche	2	35
F4	013 006 003	Zurrigurt-Set mit automatischer Nachspannung AN, 35 x 3000 mm	1	Tragetasche	2	35
F5	013 006 010	Radsicherungs-Set RS, 35 x 3000 mm	1	Tragetasche	2	33
G1	013 005 690	Autotransportgurt Kofferset, Radsicherung 3-tlg.	1	Koffer	3	33
G2	013 030 508	Abdecknetz, 3500 x 2500 mm, MW 45 mm, schwarz	1	Tragetasche	3	64
G3	013 030 306	Gewebenetz, 3500 x 2500 mm, GS 1,8 mm, schwarz	1	Tragetasche	3	65

Die vorgeschriebenen Belastungen sind zu beachten.



Die vorgeschriebenen Belastungen sind zu beachten.

Pos.	Artikel Nr.	Bezeichnung	Inhalt Stk.	VP Typ	Bestückung Empfehlung	Katalog Seite
1	013 003 005-VP	Zurrmulde mit Druckfeder, 105 x 105 mm, 800 daN	1	2	4	58
2	013 003 007-VP	Zurrmulde 3-tlg., 104 x 70 mm, 400 daN	1	1	5	57
3	013 003 017-VP	Zurrmulde, Aufbau, halbrunde Form, 250 daN	1	1	5	56
4	013 003 020-VP	3 x Zurring mit Haltetaschen, 35 x 32 x 6 mm	3	1	5	56
5	020 010 409-VP	Expanderseil, L 7000 mm, Ø 8 mm, 2 x Würgeklemme	7 m	Klappblistertyp	2	451
6	013 005 516-VP	2 x Gummispannband/Blechhaken, L 820 mm, B 40 mm	2	Aufhänger	3	31
7	013 005 503-VP	2 x flaches Spannband/Doppelhaken, L 1500 mm, B 22 mm	2	Aufhänger	3	31
8	020 010 405-VP	PVC-Seil, L 7000 mm, Ø 8 mm, 2 x Seilendverschluss	7 m	Klappblistertyp	2	451
9	013 005 351-VP	10 x Gummispanner/Haken, L 250 mm, Seil-Ø 4 mm	10	Aufhänger	4	31
10	013 005 300-VP	5 x Gummispanner/Kugel, L 180 mm, Seil-Ø 6 mm	5	Aufhänger	5	31
11	ZG 08 25 050 DOH	Zurrgurt 1-tlg. ohne Haken, L 5000 mm, U 800 daN	1	Aufhänger	3	37
12	ZG 08 25 020 DOH	Zurrgurt 1-tlg. ohne Haken, L 2000 mm, U 800 daN	1	Aufhänger	3	37
13	ZG 02 25 050 KOH	Zurrgurt 1-tlg. ohne Haken, L 5000 mm, U 250 daN	1	Aufhänger	3	37
14	ZG 02 25 020 KOH	Zurrgurt 1-tlg. ohne Haken, L 2000 mm, U 250 daN	1	Aufhänger	3	37
15	ZG 01 20 004 KOH-R-VP	4 x Zurrgurt 1-tlg. ohne Haken, L 400 mm, U 125 daN, rot	4	1	5	37
16	ZG 01 20 044 KOH-VP	4 x Zurrgurt 1-tlg. ohne Haken, L 400 mm, U 250 daN, schwarz	4	1	5	37
17	ZG 20 35 060 DSH	Zurrgurt 2-tlg. Spitzhaken, L 6000 mm, U 2000 daN	1	Aufhänger	3	38
18	ZG 20 35 050 DOH	Zurrgurt 1-tlg. ohne Haken, L 5000 mm, U 2000 daN	1	Aufhänger	3	38
19	ZG 20 35 050 DSH	Zurrgurt 2-tlg. Spitzhaken, L 5000 mm, U 2000 daN	1	Aufhänger	3	38
20	ZG 20 35 015 DSH	Zurrgurt 2-tlg. Spitzhaken, L 1500 mm, U 3000 daN	1	Aufhänger	3	38
21	ZG 08 25 050 DPH	Zurrgurt 2-tlg. S-Haken, L 5000 mm, U 800 daN	1	Aufhänger	3	37
22	ZG 08 25 060 DSH	Zurrgurt 2-tlg. Spitzhaken, L 6000 mm, U 800 daN	1	Aufhänger	3	37
23	013 006 000	Automatik-Zurrgurt-Set L, 50 x 3000 mm	1	Tragetasche	2	35
24	013 006 001	Automatik-Zurrgurt-Set S, 25 x 3000 mm	1	Tragetasche	2	35
25	013 030 512	Abdecknetz, schwarz, 4500 x 2500 mm, MW 45 mm	1	Tragetasche	1	64
26	014 000 110-VP	Steckdose 7-polig, 12 V, Kunststoff	1	1	4	362
27	014 000 113-VP	Steckdose 13-polig, 12 V, Kunststoff, Gummidichtung	1	1	4	362
28	014 000 103-VP	Stecker 13-polig, 12 V, Kunststoff, drehbar	1	1	4	363
29	014 000 080-VP	Wasserdichter Leitungsverbinder, 10-polig	1	2	3	360
30	014 000 210-VP	Kurzadapter, 7- auf 13-Pol, L 45 mm	1	1	4	365
31	014 000 206-VP	Miniadapter, 13- auf 7-Pol, L 50 mm	1	1	4	365
32	014 000 100-VP	Stecker 7-polig, 12 V, Metall, steckbar	1	1	4	363
33	014 000 105-VP	Stecker 7-polig, 12 V, Kunststoff, Flachsteckanschluss	1	1	4	363
34	012 100 230	Hängehalter mit Schutzkappen, Made in Germany	12	Einhängehaken	1	112
35	008 000 197-VP	Excenterverschluss, kurz, verzinkt, mit Schloss	1	1	4	384
36	008 000 238-VP	Excenterverschluss, zum Anschrauben, mit Rundbügel	1	1	4	384
37	009 000 650-VP	Abreißseil mit Ring, L 1000 mm, schwarz	1	2	5	308
38	012 200 002-VP	Vorhängeschloss, Ø 70 mm, nicht gleichschließend	1	1	4	136
39	012 200 108-VP	Steckschloss für Kupplungsgriff	1	1	5	134
40	009 000 659-VP	Abreißseil mit Gabel und Bolzen, L 1050 mm, rot	1	2	5	308
41	008 000 421-VP	Spatenhalter / Stielhalter	1	1	5	94
42	008 000 415-VP	Haubenhalter, mit Drehlager und Halteteil, Gummi	1	1	5	94
43	009 000 680-VP	Abreißseilhalter zum Anschrauben	1	Aufhänger	4	309
44	012 100 809	Kugelumkupplung, 1400 kg, KK14-B, Ø 45 mm	1	-	1	124
45	186 07 99	Kugelumkupplung, 3000 kg, WW 30-D3-K1412, Ø 50 mm	1	-	1	122
46	122 43 43	Kugelumkupplung, 750 kg, AK 7 Ausf. E, vierkant 60 mm	1	-	1	116
47	186 07 32	Kugelumkupplung, 800 kg, WW 8-B, Ø 60 mm	1	-	1	114
48	136 70 25	Kugelumkupplung, 750 kg, AK 7 Ausf. C, Ø 70 mm	1	-	1	114
49	013 005 690	Autotransportgurt Kofferset, Radsicherung 3-tlg.	1	Koffer	1	33
50	014 000 421-VP	Leuchte Multipoint V, links, 5-pol, KZL, NSL	1	Faltschachtel	3	314
51	014 000 424-VP	Leuchte Multipoint V, rechts, 5-pol, KZL, RFS	1	Faltschachtel	3	314
52	014 003 150-VP	Versorgungskabel 13-polig, L 5000 mm	1	Faltschachtel	3	358
53	014 000 314-VP	Leuchte Multipoint II, rechts, 5-pol, KZL, RFS	1	Faltschachtel	3	313
54	014 000 311-VP	Leuchte Multipoint II, links, 5-pol, KZL, NSL	1	Faltschachtel	3	313
55	014 000 317-VP	Lichtscheibe Multipoint II, links + rechts, NSL, RFS	1	Faltschachtel	3	313
56	014 000 303-VP	Leuchte Multipoint I, links, 5-pol, KZL, NSL	1	Faltschachtel	3	313
57	014 000 312-VP	Leuchte Multipoint I, rechts, 5-pol, KZL, RFS	1	Faltschachtel	3	313
58	014 000 300-VP	3-Kammer-Leuchte, links + rechts, Tülle, KZL	1	2	3	312
59	014 000 639-VP	Kennzeichenleuchte Radex, 90 x 50 mm	1	1	3	330
60	014 000 329-VP	Kennzeichenleuchte, kleine Ausführung, mit Schrauben	1	1	5	330
61	014 000 412-VP	2 x Seitenrückstrahler, 90 x 40 mm, zum Kleben, gelb	2	1	5	343
62	014 000 411-VP	2 x Seitenrückstrahler, Ø 60 mm, zum Kleben, gelb	2	1	5	343
63	014 000 414-VP	2 x Rückstrahler, Ø 60 mm, zum Kleben, weiß	2	1	5	343
64	014 000 362-VP	Begrenzungsleuchte, SAW 2056, rechteckig, weiß	1	1	4	332
65	014 000 350-VP	Begrenzungsleuchte mit Gummipendel, rot/weiß	1	1	4	336
66	021 000 721-VP	Warnmarkierungsfolie Trailer-Pool, L 4000 mm, gelb	4 m	Klappblistertyp	4	356
67	021 000 722-VP	Warnmarkierungsfolie Trailer-Pool, L 4000 mm, rot	4 m	Klappblistertyp	4	356
68	021 000 723-VP	Warnmarkierungsfolie Trailer-Pool, L 4000 mm, weiß	4 m	Klappblistertyp	4	356
69	014 000 152	Beleuchtungseinheit LED mit Magnethalter, Kabel 7,5 m	1	Klappblistertyp	2	324
70	014 000 410-VP	2 x Dreieckrückstrahler, zum Schrauben, rot	2	2	5	342
71	013 030 081	Kofferraumnetz, 1250 x 730 mm, MW 45 mm, schwarz	1	Tragetasche	2	65
72	020 010 256-VP	6 x Abspannhaken 2-Loch, L 65 mm, LA 45 mm	6	1	5	66, 449
73	008 000 161-VP	Winkelhebelverschluss mit Einfallöse, Größe 0, links	1	2	4	378
74	008 000 162-VP	Winkelhebelverschluss mit Einfallöse, Größe 0, rechts	1	2	4	378
75	020 010 116-VP	10 x Abspannhaken 2-Loch, L 51 mm, LA 20 mm	10	1	5	66, 450
76	008 000 148-VP	Kastenverschluss mit Einfallöse und Sicherungskettchen, Größe 0, links	1	2	5	379
77	008 000 149-VP	Kastenverschluss mit Einfallöse und Sicherungskettchen, Größe 0, rechts	1	2	5	379
78	013 010 048	Airlineschienen-Set, rund, L 1000 mm, Alu, Aufbau	1	Aufhänger	3	44
79	020 010 105-VP	6 x Drehverschluss, H 17 mm, LA 51 mm	6	2	5	449
80	013 030 030-VP	Befestigungssatz für Netze und Planen, 10 x Planenhaken, 30 x Schraube	10	2	5	66
81	020 010 259-VP	10 x Planenhaken 2-Loch, mit Nietunterlage, Kunststoff, weiß	10	2	5	450
82	013 010 196-VP	Airline-Zurrpunkt mit Beschlag, Gegenplatte und Schrauben	1	1	5	50
83	013 010 084-VP	2 x Beschlag mit Ring, für Airlineschiene, Kunststoff	2	1	5	51
84	013 030 500	Abdecknetz, 2200 x 1500 mm, MW 45 mm, schwarz	1	Tragetasche	2	64
85	013 030 502	Abdecknetz, 2700 x 1500 mm, MW 45 mm, schwarz	1	Tragetasche	2	64
86	013 030 504	Abdecknetz, 3000 x 2000 mm, MW 45 mm, schwarz	1	Tragetasche	1	64

Die vorgeschriebenen Belastungen sind zu beachten.



Die vorgeschriebenen Belastungen sind zu beachten.

Pos.	Artikel Nr.	Bezeichnung	Inhalt		VP	Bestückung	Katalog
			Stk.	Typ			
1	013 005 101-VP	4 x Spannband/Spiralhaken, L 600 mm, Seil-Ø 8 mm	4	Aufhänger	3		31
2	013 005 200-VP	4 x Gummispanner/Spiralhaken, L 130 mm, Seil-Ø 6 mm	4	Aufhänger	3		31
3	013 005 201-VP	4 x Gummispanner/Spiralhaken, L 180 mm, Seil-Ø 6 mm	4	Aufhänger	3		31
4	013 005 102-VP	4 x Spannband/Spiralhaken, L 800 mm, Seil-Ø 8 mm	4	Aufhänger	3		31
5	013 005 350-VP	10 x Gummispanner/Haken, L 200 mm, Seil-Ø 4 mm	10	Aufhänger	3		31
6	013 005 301-VP	5 x Gummispanner/Kugel, L 250 mm, Seil-Ø 6 mm	5	Aufhänger	3		31
7	020 010 409-VP	Expanderseil, L 7000 mm, Ø 8 mm, 2 x Würgeklemme	7 m	Klappblister	2		451
8	013 005 502-VP	2 x flaches Spannband/Doppelhaken, L 1000 mm, B 22 mm	2	Aufhänger	4		31
9	013 005 501-VP	2 x flaches Spannband/Doppelhaken, L 800 mm, B 22 mm	2	Aufhänger	3		31
10	013 005 520-VP	2 x Gummispannband/Doppelhaken und Öse, L 610 mm, B 35 mm	2	Aufhänger	3		31
11	013 005 516-VP	2 x Gummispannband/Blechhaken, L 820 mm, B 40 mm	2	Aufhänger	4		31
12	013 005 503-VP	2 x flaches Spannband/Doppelhaken, L 1500 mm, B 22 mm	2	Aufhänger	4		31
13	013 005 510-VP	2 x Gummispannband/Doppelhaken, L 520 mm, B 40 mm	2	Aufhänger	3		31
14	013 005 515-VP	2 x Gummispannband/Blechhaken, L 500 mm, B 40 mm	2	Aufhänger	3		31
15	013 005 500-VP	2 x flaches Spannband/Doppelhaken, L 600 mm, B 22 mm	2	Aufhänger	4		31
16	020 010 100-VP	10 x Bügelkrampe, H 30 mm, LA 51 mm	10	2	5		448
17	020 010 101-VP	10 x Bügelkrampe, H 15 mm, LA 34 mm	10	1	5		448
18	008 000 421-VP	Spatenhalter / Stielhalter	1	1	5		94
19	020 010 259-VP	10 x Planenhaken 2-Loch, mit Nietunterlage, Kunststoff, weiß	10	2	5		450
20	020 010 105-VP	6 x Drehverschluss, H 17 mm, LA 51 mm	6	2	5		449
21	008 000 415-VP	Haubenhalter, mit Drehlager und Halteteil, Gummi	1	1	5		94
22	020 010 121-VP	6 x Planenhaken 3-Loch, L 50 mm, LA 32 x 24 mm	6	2	5		449
23	020 010 110-VP	6 x Ringhaken 3-Loch, L 55 mm, LA 33 x 30 mm	6	2	5		449
24	020 010 416-VP	2 x Spiralhaken für Expanderseil Ø 8 mm	2	1	5		452
25	013 030 045	Befestigungssatz für Netze und Planen, 20 x Rundknopf, 20 x Blindniete	20	2	5		66
26	013 030 504	Abdecknetz, 3000 x 2000 mm, MW 45 mm, schwarz	1	Tragetasche	2		64
27	013 030 037-VP	Befestigungssatz für Netze und Planen, 10 x Planenhaken, 30 x Blindniete	10	2	5		66
28	013 030 081	Kofferraumnetz, 1250 x 730 mm, MW 45 mm, schwarz	1	Tragetasche	2		65
29	020 010 124-VP	6 x Bügelkrampe, H 25 mm, längs umklappbar	6	1	5		448
30	013 030 110	Abdecknetz elastisch, max. 3000 x 2000 mm	1	Tragetasche	2		63
31	020 010 256-VP	6 x Abspannhaken 2-Loch, L 65 mm, LA 45 mm	6	1	5		66, 449
32	013 030 400	Abdecknetz, 2200 x 1500 mm, MW 15 mm, schwarz	1	Tragetasche	1		64
33	013 003 021-VP	Zurring mit Bügel, Größe 0	1	1	5		57
34	013 030 508	Abdecknetz, 3500 x 2500 mm, MW 45 mm, schwarz	1	Tragetasche	1		64
35	020 010 420-VP	2 x Karabinerhaken für Expanderseil Ø 8 mm, Kunststoff	2	1	5		452
36	013 030 306	Gewebenetz, 3500 x 2500 mm, GS 1,8 mm, schwarz	1	Tragetasche	1		65
37	013 010 080-VP	4 x Beschlag mit Ring, für Airlineschiene	4	2	5		51
38	013 010 082-VP	4 x Doppel-Beschlag mit Ring, für Airlineschiene	4	2	5		51
39	013 010 048	Airlineschienen-Set, rund, L 1000 mm, Alu, Aufbau	1	Aufhänger	3		44
40	013 010 068-VP	2 x Airline-Zurrpunkt, rund, Ø ca. 45 mm	2	1	5		50
41	013 010 084-VP	2 x Beschlag mit Ring, für Airlineschiene, Kunststoff	2	1	5		51
42	013 010 081-VP	4 x Doppel-Beschlag ohne Ring, für Airlineschiene	4	1	5		51
43	013 010 196-VP	Airline-Zurrpunkt mit Beschlag, Gegenplatte und Schrauben	1	1	5		50
44	013 003 029-VP	2 x Zurrbügel mit Feder, 82 x 70 mm, M12	2	2	5		60
45	013 003 031-VP	2 x Zurrbügel, 62 x 83 mm, M12, gekröpft	2	2	5		60
46	013 003 015-VP	Zurrbügel, 62 x 107 mm, M12	1	2	5		60
47	013 003 019-VP	2 x Zurrbügel, 75 x 89 mm, 2500 daN	2	2	5		60
48	013 003 005-SET	Zurrmulde, mit Gegenplatte, 800 daN	1	2	4		58
49	013 003 000-VP	Zurrmulde 3-tlg., Größe 1, 145 x 100 mm, 800 daN	1	2	5		57
50	013 003 016-VP	Zurrmulde, Aufbau, Tellerform, 250 daN	1	2	5		56
51	013 003 007-VP	Zurrmulde 3-tlg., 104 x 70 mm, 400 daN	1	1	5		57
52	013 003 017-VP	Zurrmulde, Aufbau, halbrunde Form, 250 daN	1	1	5		56
53	013 003 014-VP	Zurrmulde, Einbau, Tellerform, 250 daN	1	2	5		56
54	013 003 043-VP	Ösenschraube, M10 x 44 mm, Ring-Ø innen 52 mm	1	1	5		56
55	013 003 009-VP	Bügel mit Ring, Größe 1	1	1	5		57
56	013 003 020-VP	3 x Zurring mit Haltetaschen, 35 x 32 x 6 mm	3	1	5		56
57	021 000 902-VP	Warnmarkierungsfolie, links-/rechtsabweisend, je 2000 m, rot/weiß	je 2 m	Klappblister	2		354
58	021 000 721-VP	Warnmarkierungsfolie Trailer-Pool, L 4000 mm, gelb	4 m	Klappblister	4		356
59	021 000 723-VP	Warnmarkierungsfolie Trailer-Pool, L 4000 mm, weiß	4 m	Klappblister	4		356
60	021 000 722-VP	Warnmarkierungsfolie Trailer-Pool, L 4000 mm, rot	4 m	Klappblister	4		356
61	013 006 002	Vollautomatik-Zurrgurt-Set VA, 25 x 5000 mm	1	Tragetasche	2		35
62	013 006 000	Automatik-Zurrgurt-Set L, 50 x 3000 mm	1	Tragetasche	2		35
63	013 006 010	Radsicherungs-Set RS, 35 x 3000 mm	1	Tragetasche	2		33
64	013 006 003	Zurrgurt-Set mit automatischer Nachspannung AN, 35 x 3000 mm	1	Tragetasche	2		35
65	ZG 01 20 044 KOH-VP	4 x Zurrgurt 1-tlg. ohne Haken, L 400 mm, U 250 daN, schwarz	4	1	5		37
66	ZG 01 20 004 KOH-R-VP	4 x Zurrgurt 1-tlg. ohne Haken, L 400 mm, U 125 daN, rot	4	1	5		37
67	ZG 02 25 020 KOH	Zurrgurt 1-tlg. ohne Haken, L 2000 mm, U 250 daN	1	Aufhänger	3		37
68	ZG 02 25 050 KOH	Zurrgurt 1-tlg. ohne Haken, L 5000 mm, U 250 daN	1	Aufhänger	3		37
69	ZG 08 25 020 DOH	Zurrgurt 1-tlg. ohne Haken, L 2000 mm, U 800 daN	1	Aufhänger	3		37
70	ZG 08 25 050 DOH	Zurrgurt 1-tlg. ohne Haken, L 5000 mm, U 800 daN	1	Aufhänger	3		37
71	ZG 08 25 060 DSH	Zurrgurt 2-tlg. Spitzhaken, L 6000 mm, U 800 daN	1	Aufhänger	3		37
72	ZG 08 25 050 DPH	Zurrgurt 2-tlg. S-Haken, L 5000 mm, U 800 daN	1	Aufhänger	3		37
73	ZG 20 35 015 DSH	Zurrgurt 2-tlg. Spitzhaken, L 1500 mm, U 3000 daN	1	Aufhänger	3		38
74	ZG 20 35 050 DOH	Zurrgurt 1-tlg. ohne Haken, L 5000 mm, U 2000 daN	1	Aufhänger	3		38
75	ZG 20 35 050 DSH	Zurrgurt 2-tlg. Spitzhaken, L 5000 mm, U 2000 daN	1	Aufhänger	3		38
76	ZG 20 35 060 DSH	Zurrgurt 2-tlg. Spitzhaken, L 6000 mm, U 2000 daN	1	Aufhänger	3		38
77	ZG 50 50 060 DSH	Zurrgurt 2-tlg. Spitzhaken, L 6000 mm, U 5000 daN	1	Aufhänger	3		39
78	ZG 40 50 080 DOH	Zurrgurt 1-tlg. ohne Haken, L 8000 mm, U 4000 daN	1	Aufhänger	3		38
79	ZG 40 50 050 DSH	Zurrgurt 2-tlg. Spitzhaken, L 5000 mm, U 4000 daN	1	Aufhänger	3		38
80	ZG 50 50 080 DSH	Zurrgurt 2-tlg. Spitzhaken, L 8000 mm, U 5000 daN	1	Aufhänger	3		39
81	013 005 690	Autotransportgurt Kofferset, Radsicherung 3-teilig	1	Koffer	1		33

Die vorgeschriebenen Belastungen sind zu beachten.

Radsicherungs-Koffersets

00

Point of Sale

**1** Für eine ordnungsgemäße Sicherung von Fahrzeugen auf Fahrzeugtransportern in Deutschland ist die Verordnung der VDI 2700 Blatt 8, 8.1 und 8.2 zwingend einzuhalten.



**Autotransportgurt Kofferset**

4 Stk. 013 000 238 Radsicherung, 3-teilig  
 1 x Druckratsche mit kurzem Festende und Triangelspitzhaken  
 1 x Zurrgurband mit Triangelspitzhaken  
 1 x Verbindungsgurt mit Endschleufe  
 1 Stk. Warnweste (EN20471, leuchtgelb)  
 1 Paar Arbeitshandschuhe Gr. 9 (Polyester/Nitril, rot/schwarz)  
 verpackt in einem Kunststoffkoffer, schwarz, mit Aufdruck

Artikel Nr.	Bezeichnung	Länge (mm)	Breite (mm)	LC (daN)	Gewicht
013 005 690	Autotransportgurt Kofferset	3000	35	1500	6,83 kg

**2** weitere Zurrgurte ab Seite 28



**Autotransportgurt Kofferset**

4 Stk. 013 000 222 Radsicherung, 1-teilig  
 1 x Druckratsche mit Wirbelhaken, Zurrgurband mit Triangelspitzhaken und eingenähtem Deckmantel mit Schlaufe  
 1 Stk. Warnweste (EN20471, leuchtgelb)  
 1 Paar Arbeitshandschuhe Gr. 9 (Polyester/Nitril, rot/schwarz)  
 verpackt in einem Kunststoffkoffer, schwarz

Artikel Nr.	Bezeichnung	Länge (mm)	Breite (mm)	LC (daN)	Gewicht
013 005 695	Autotransportgurt Kofferset	1500	35	1000	6,02 kg

**3**



**Radsicherungs-Set RS**

1 Stk. Radsicherung  
 1x Druckratsche mit Wirbelhaken, 1 x Zurrgurband mit Wirbelhaken  
 1 x Verbindungsgurt mit Endschleufe  
 gefertigt nach DIN EN 12195-2  
 1 Paar Arbeitshandschuhe Gr. 9 (Polyester/Nitril, rot/schwarz)  
 2 Stk. Kantenschutz für 25 / 35 mm Gurte  
 verpackt in einer Tragetasche

Artikel Nr.	Bezeichnung	Länge (mm)	Breite (mm)	LC (daN)	Gewicht
013 006 010	Radsicherungs-Set	3000	35	1500	1,65 kg

**LC (daN) = zulässige Zurrkraft im geraden Zug**

Die vorgeschriebenen Belastungen sind zu beachten.

Zurrgurte-Koffersets / Zurrgurte-Taschensets

1 weitere Zurrgurte ab Seite 28



**Motorrad-Zurrgurte-Set**

4 Stk. Zurrgurte mit Druckratsche, 2-teilig mit S-Haken  
Festende 500 mm, Losende 1000 mm  
verpackt in einer Tragetasche

Artikel Nr.	Bezeichnung	Länge (mm)	Breite (mm)	U (daN)	LC (daN)	Gewicht
013 005 800	Motorrad-Zurrgurte-Set	1500	25	900	450	2,70 kg

2



**Motorrad-Zurrgurte-Set**

1 Stk. Zurrgurte für Heckbefestigung / 1 Stk. Zurrgurte für Lenkerbefestigung  
Zurrgurte mit 2 Druckratschen, 1-teilig mit Spitzhaken und Schutzschlauch  
Länge Schutzschlauch 1000 mm  
verpackt in einer Tragetasche

Artikel Nr.	Bezeichnung	Länge (mm)	Breite (mm)	U (daN)	LC (daN)	Gewicht
013 005 810	Motorrad-Zurrgurte-Set	2500 / 2750	25	1300	650	2,20 kg

3



**Zurrgurte Koffer-Set**

4 Stk. ZG 20 35 050 DSH Zurrgurte mit Druckratsche, 2-teilig mit Spitzhaken  
8 Stk. 013 000 321 PU-Kantenschutz  
für 25 + 35 mm Zurrgurte, Maße 250 x 85 x 3 mm  
verpackt in einem Kunststoffkoffer, schwarz

Artikel Nr.	Bezeichnung	Länge (mm)	Breite (mm)	U (daN)	LC (daN)	Gewicht
013 005 720	Zurrgurte-Koffer-Set	5000	35	2000	1000	6,06 kg

U (daN) = zulässige Zurrkraft in der Umreifung; LC (daN) = zulässige Zurrkraft im geraden Zug

Die vorgeschriebenen Belastungen sind zu beachten.

Zurrgurttaschensets

1 weitere Zurrgurte ab Seite 28

2

00

Point of Sale



Weitere Infos

**Automatik-Zurrgurttaschenset L**

2 Stk. patentierter Druckratschenzurrgurttasche mit automatischer Aufrollung und integrierter Schlaufe  
 1-teilig mit PVC-S-Haken mit Sicherung  
 gefertigt nach DIN EN 12195-2  
 1 Paar Arbeitshandschuhe Gr. 9 (Polyester/Nitril, rot/schwarz)  
 verpackt in einer Tragetasche

Artikel Nr.	Länge (mm)	Breite (mm)	U (daN)	LC (daN)	Gewicht
013 006 000	3000	50	1500	750	3,40 kg



Weitere Infos

**Automatik-Zurrgurttaschenset S**

2 Stk. patentierter Druckratschenzurrgurttasche mit automatischer Aufrollung und integrierter Schlaufe  
 1-teilig mit PVC-S-Haken mit Sicherung  
 gefertigt nach DIN EN 12195-2  
 1 Paar Arbeitshandschuhe Gr. 9 (Polyester/Nitril, rot/schwarz)  
 verpackt in einer Tragetasche

Artikel Nr.	Länge (mm)	Breite (mm)	U (daN)	LC (daN)	Gewicht
013 006 001	3000	25	600	300	1,72 kg

3

4

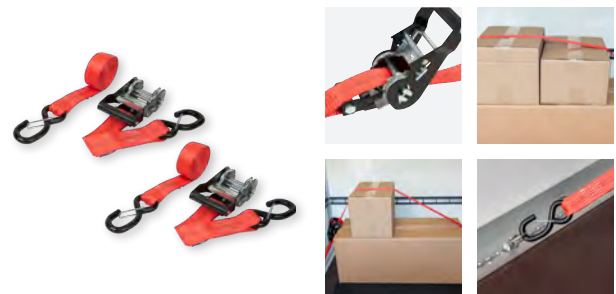


Weitere Infos

**Vollautomatik-Zurrgurttaschenset VA**

2 Stk. patentierter Druckratschenzurrgurttasche mit automatischer Aufrollung und einstellbarer Aufrollgeschwindigkeit  
 1-teilig mit PVC-S-Haken mit Sicherung  
 gefertigt nach DIN EN 12195-2  
 1 Paar Arbeitshandschuhe Gr. 9 (Polyester/Nitril, rot/schwarz)  
 verpackt in einer Tragetasche

Artikel Nr.	Länge (mm)	Breite (mm)	U (daN)	LC (daN)	Gewicht
013 006 002	5000	25	700	350	1,75 kg



Weitere Infos

**Zurrgurttaschenset mit automatischer Nachspannung AN**

2 Stk. patentierter Druckratschenzurrgurttasche mit automatischer Nachspannung  
 2-teilig mit PVC-S-Haken mit Sicherung  
 gefertigt nach DIN EN 12195-2  
 1 Paar Arbeitshandschuhe Gr. 9 (Polyester/Nitril, rot/schwarz)  
 verpackt in einer Tragetasche

Artikel Nr.	Länge (mm)	Breite (mm)	U (daN)	LC (daN)	Gewicht
013 006 003	3000	35	2000	1000	2,66 kg

U (daN) = zulässige Zurrkraft in der Umreifung; LC (daN) = zulässige Zurrkraft im geraden Zug

Die vorgeschriebenen Belastungen sind zu beachten.

### Batterieladegeräte in einer Tragetasche

1 weitere Ladegeräte ab Seite 370



#### Batterieladegerät A3800

für Auto, Motorrad, Wohnmobil, Rasentraktor, Traktor & Motorboot  
8-Stufen Ladegerät mit Spannungserkennung, IP65  
6 / 12 V Blei Akkus bis 120 Ah, 12,8 V Lithium Akku mit 8 - 50 Ah  
verpackt in einer Tragetasche

Artikel Nr.	Ausführung	Spannung (V)	Ladestrom (mA)	Kabellänge (mm)	Ladekontrollanzeige (%)	Gewicht
040 023 544	A3800	220 - 240	900 - 3800	3600	25 / 50 / 75 / 100	0,81 kg

2



#### Batterieladegerät A3800 mit Stecker und Steckdose 3-pol.

für Auto, Motorrad, Wohnmobil, Rasentraktor, Traktor & Motorboot  
8-Stufen Ladegerät mit Spannungserkennung, IP65  
6 / 12 V Blei Akkus bis 120 Ah, 12,8 V Lithium Akku mit 8 - 50 Ah  
verpackt in einer Tragetasche

Artikel Nr.	Ausführung	Spannung (V)	Ladestrom (mA)	Kabellänge (mm)	Ladekontrollanzeige (%)	Gewicht
040 023 592	A3800 mit Stecker und Steckdose 3-pol.	220 - 240	900 - 3800	3600	25 / 50 / 75 / 100	0,90 kg

Die vorgeschriebenen Belastungen sind zu beachten.

Thekendisplays

1 weitere Stecker / Adapter ab Seite 363



Abb. 1

**Stecker und Adapter-Thekendisplay**

bestehend aus 20 Stk. Adapter / 17 Stk. Stecker  
Maße 330 x 230 x 170 / 57 mm



Abb. 2



Abb. 3



Abb. 4



Abb. 5



Abb. 6



Abb. 7

Abb.	Artikel Nr.	Bezeichnung	Inhalt (Stk.)	Gewicht
1	014 004 101	Stecker und Adapter-Thekendisplay	1	3,58 kg
2	014 000 210	Kurzadapter 7- auf 13-pol.	8	0,06 kg
3	014 000 206	Miniadapter 13- auf 7-pol.	12	0,07 kg
4	014 000 103	Stecker 13-pol., drehbar, mit Tülle für 1 Versorgungskabel und für 2 Versorgungskabel	4	0,14 kg
5	014 000 101	Stecker 13-pol., steckbar, mit Tülle für 1 Versorgungskabel	4	0,08 kg
6	014 000 104	Stecker 13-pol., steckbar, mit Tülle für 2 Versorgungskabel	4	0,08 kg
7	014 000 105	Stecker 7-pol., steckbar, mit Tülle für 1 Versorgungskabel und für 2 Versorgungskabel	5	0,05 kg

2 weitere Zurrgurte ab Seite 37



Abb. 8



Abb. 9

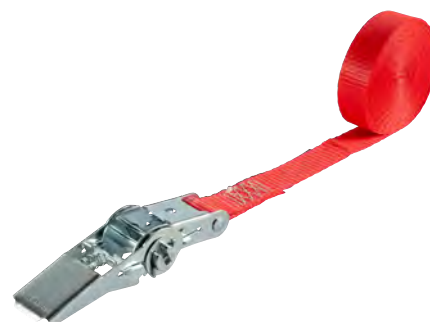


Abb. 10

**Zurrgurt-Thekendisplay**

bestehend aus 54 Stk. Zurrgurte  
Maße 330 x 230 x 170 / 57 mm

Abb.	Artikel Nr.	Bezeichnung	Farbe	Inhalt (Stk.)	Gewicht
8	013 500 211	Zurrgurt-Thekendisplay		1	5,50 kg
9	ZG 02 25 020 KOH	Zurrgurt 1-tlg. ohne Haken, mit Klemmschloss, L 2000 mm, U 250 daN	rot	38	0,08 kg
10	ZG 08 25 050 DOH	Zurrgurt 1-tlg. ohne Haken, mit Druckratsche, L 5000 mm, U 800 daN	rot	16	0,30 kg

Die vorgeschriebenen Belastungen sind zu beachten.

Thekendisplays

**1** weitere Spannbänder ab Seite 31

Abb. 1



Abb. 2



Abb. 3



Abb. 4

**Spannband-Thekendisplay**

bestehend aus 14 Stk. flache Spannbänder / 5 Stk. Spannbänder  
Maße 330 x 230 x 170 / 57 mm

Abb.	Artikel Nr.	Bezeichnung	Farbe	Inhalt (Stk.)	Gewicht
1	013 500 231	Spannbänder-Thekendisplay		1	3,70 kg
2	013 005 501-VP	2 x flache Spannbänder/Doppelhaken, 800 mm, Breite 22 mm	rot	7	0,68 kg
3	013 005 500-VP	2 x flache Spannbänder/Doppelhaken, 600 mm, Breite 22 mm	grau	7	0,12 kg
4	013 005 101-VP	4 x Spannband/Spiralhaken, L 600 mm, Seil-Ø 8 mm	schwarz	5	0,23 kg

**2** weitere Schutzkappen ab Seite 112

Abb. 5



Abb. 6



Abb. 7



Abb. 8

**Schutzkappen-Thekendisplay**

bestehend aus 30 Stk. Schutzkappen  
Maße 370 x 310 x 80 mm

Abb.	Artikel Nr.	Bezeichnung	Farbe	Inhalt (Stk.)	Gewicht
5	012 100 210	Schutzkappen-Thekendisplay		1	2,38 kg
6	012 100 213	Schutzkappe mit Stangenhalterung	schwarz	15	0,03 kg
7	012 100 226	Schutzkappe mit Stangenhalterung	rot	10	0,03 kg
8	012 100 214	Schutzkappe mit Stangenhalterung	silbergrau	5	0,03 kg

**3**

Abb. 9



**Schutzkappen-Hängehalter**

bestehend aus 12 Stk. Schutzkappen  
Länge 600 mm, mit 1 Stk. S-Haken und 1 Stk. Einhängehaken für Rundlochwand, LA 15 mm



Abb. 10



Abb. 11



Abb. 12

Abb.	Artikel Nr.	Bezeichnung	Farbe	Inhalt (Stk.)	Gewicht
9	012 100 230	Schutzkappen-Hängehalter		1	0,40 kg
10	012 100 213	Schutzkappe mit Stangenhalterung	schwarz	6	0,03 kg
11	012 100 226	Schutzkappe mit Stangenhalterung	rot	4	0,03 kg
12	012 100 214	Schutzkappe mit Stangenhalterung	silbergrau	2	0,03 kg

LA = Lochabstand

Die vorgeschriebenen Belastungen sind zu beachten.

1 DEKRA geprüft, weitere Netze ab Seite 62



**Abdecknetz-Verkaufsdisplay**

bestehend aus 10 Stk. Abdecknetzen

Abdecknetze mit robuster, umlaufender Randverstärkung und roten Trailer-Pool-Eckmarkierungen

Maße 320 x 320 x 740 mm

Artikel Nr.	Inhalt	Maße Netz (mm)	MW (mm)	GS (mm)	Material	Farbe	Verpackung	Gewicht
013 500 041	10 x 013 030 500	2200 x 1500	45	3,0	PP	schwarz	Tragetasche	10,61 kg
013 500 042	10 x 013 030 502	2700 x 1500	45	3,0	PP	schwarz	Tragetasche	12,70 kg
013 500 043	10 x 013 030 504	3000 x 2000	45	3,0	PP	schwarz	Tragetasche	14,30 kg

2 weitere Antirutschmatten ab Seite 42



**Antirutschmatten-Verkaufsdisplay**

bestehend aus 10 Stk. Antirutschmatten

für den Kofferraum, Paletten, etc.

Maße 300 x 300 x 700 mm

Artikel Nr.	Inhalt	Maße Matte (mm)	Material	Farbe	Gewicht
013 500 310	10 x 003 000 310	1200 x 800 x 3	PU	schwarz	24,50 kg

GS (mm) = Gewebestärke; MW (mm) = Maschenweite

Die vorgeschriebenen Belastungen sind zu beachten.

**1** Stützräder ab Seite 72



**Stützrad-Verkaufsdisplay**

Für Automatikstützräder wird der Adapter 013 500 410 benötigt!  
lackiert in RAL7035

Artikel Nr.	Bezeichnung	für	für Stützräder-Ø (mm)	Material	Gewicht
013 500 400	Stützrad-Verkaufsdisplay	8 Stützräder	48 / 60	Stahl	15,20 kg

**2**



**Adapter für Stützrad-Verkaufsdisplay**

für Automatik-Stützräder mit Flanschplatte

Artikel Nr.	Bezeichnung	für	Material	Gewicht
013 500 410	Adapter für Stützrad-Verkaufsdisplay	Automatik-Stützräder	Stahl	1,00 kg

Die vorgeschriebenen Belastungen sind zu beachten.



### Verladeschiene

Abb.	Artikel Nr.	Bezeichnung	Einheit	Material	Ausführung	Rand	Tragkraft (kg)	L x B x H (mm)	Höhendiff.* (mm)	Gewicht
1	018 900 010	Verladeschiene	Stück	Aluminium	starr	mit Rand	200	1800 x 295 x 60	517 - 575	6,50 kg
2	018 900 011	Verladeschiene	Stück	Aluminium	klappbar	mit Rand	200	1800 x 295 x 60	517 - 575	6,50 kg
3	018 900 007	Verladeschiene	Stück	Stahl	starr	ohne Rand	200	1900 x 220 x 42	517 - 575	5,85 kg



**Verladeschienen, 2-fach klappbar**  
als Auffahrbock nutzbar, mit 2 Stopperragelassen und Sicherungskettchen

**Verladeschiene**  
für ATV / Enduro

Abb.	Artikel Nr.	Bezeichnung	Einheit	Material	Ausführung	Rand	Tragkraft (kg)	L x B x H (mm)	Höhendiff.* (mm)	Gewicht
4	018 900 008	Verladeschienen	Paar	Stahl	klappbar	ohne Rand	500	2000 x 250 x 50	600 - 700	28,00 kg
5	018 900 199	Verladeschiene	Stück	Aluminium	klappbar	mit Rand	340	2200 x 280 x 50	517 - 575	6,58 kg



**Verladeschiene**  
mit Abrutschsicherung  
Länge zusammengeklappt 1140 mm

Abb.	Artikel Nr.	Bezeichnung	Einheit	Material	Ausführung	Rand	Tragkraft (kg)	L x B x H (mm)	Höhendiff.* (mm)	Gewicht
6	018 900 018	Verladeschiene	Stück	Aluminium	klappbar	ohne Rand	680	2230 x 285 x 50	650	11,90 kg
7	018 900 025	Verladeschiene	Stück	Aluminium	klappbar	ohne Rand	500	2240 x 570 x 100	650	16,50 kg

**\*bei 30 % Steigung; Achtung: Bei geringerem Achsabstand bzw. Punktbelastung kann sich die Tragfähigkeit um bis zu 50 % verringern!**

Die vorgeschriebenen Belastungen sind zu beachten.

## Ladungssicherung

### Motorradzubehör / Standschienen

1



**Motorradstandschiene**  
mit verstellbarem Vorderradbügel  
Stahl, verzinkt

Artikel Nr.	L x B (mm)	Reifenbreite max. (mm)	Gewicht
018 900 001	2000 x 200	-	9,80 kg
018 900 004	-	200	1,40 kg

2



**Kurze Motorradstandschiene**  
für Enduros und Dirtbikes  
mit Vorderradanschlag und Vorspanneinrichtung  
zum Anschrauben, mit seitlichen Befestigungsleisten

Artikel Nr.	Reifenbreite (mm)	Zoll	Gewicht
018 900 017	90 - 100	18 - 21	10,80 kg

3



**Kurze Motorradstandschiene**  
mit Wippe und Vorderradanschlag  
schwarz pulverbeschichtet  
Nicht zum Anschrauben geeignet!

Artikel Nr.	Reifenbreite (mm)	Zoll	Gewicht
018 900 012	90 - 130	15 - 19	8,20 kg

4



**Kurze Motorradstandschiene**  
mit Wippe und Vorderradanschlag  
schwarz pulverbeschichtet  
Nicht zum Anschrauben geeignet!

Artikel Nr.	Reifenbreite (mm)	Zoll	Gewicht
018 900 022	90 - 200	15 - 21	12,10 kg

5



**Kurze Motorradstandschiene**  
mit Wippe und Vorderradanschlag  
zum Anschrauben, mit seitlichen Befestigungsleisten

Artikel Nr.	Reifenbreite (mm)	Zoll	Gewicht
018 900 013	90 - 130	10 - 19	5,40 kg

6



**Kurze Motorradstandschiene**  
mit Wippe und Vorderradanschlag  
zum Anschrauben, mit seitlichen Befestigungsleisten  
Wippe ist in der Breite verstellbar.

Artikel Nr.	Reifenbreite (mm)	Zoll	Gewicht
018 900 015	bis 200 mm	14 - 21	9,30 kg

7



**Kurze Rollerstandschiene**  
mit Wippe und Vorderradanschlag  
grau pulverbeschichtet  
Nicht zum Anschrauben geeignet!

Artikel Nr.	Reifenbreite (mm)	Zoll	Gewicht
018 900 026	80 - 120	10 - 13	5,00 kg

8



**Kurze Rollerstandschiene**  
mit Wippe und Vorderradanschlag  
zum Anschrauben, mit seitlichen Befestigungsleisten

Artikel Nr.	Reifenbreite (mm)	Zoll	Gewicht
018 900 023	80 - 120	10 - 13	3,40 kg

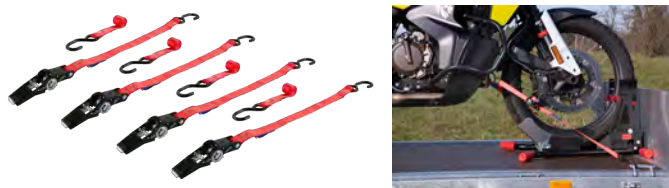
Die vorgeschriebenen Belastungen sind zu beachten.

## Motorradzubehör / Zurrgurte

01

Ladungssicherung

1



### Motorrad-Zurrgurte

4 Stk. Zurrgurt mit Druckratsche, 2-teilig mit S-Haken  
Festende 500 mm, Losende 1000 mm

Artikel Nr.	Länge (mm)	Breite (mm)	U (daN)	LC (daN)	Gewicht
ZG MO 2	1500	25	500	250	1,27 kg

2

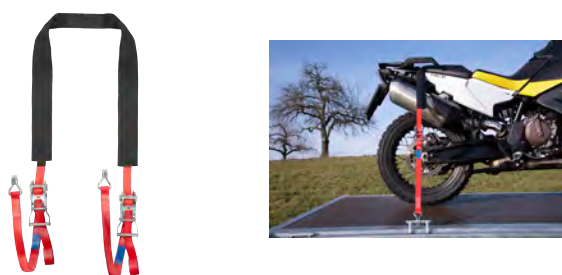


### Motorrad-Zurrgurte

4 Stk. Zurrgurt mit Druckratsche, 2-teilig mit S-Haken  
Festende 500 mm, Losende 1000 mm

Artikel Nr.	Länge (mm)	Breite (mm)	U (daN)	LC (daN)	Gewicht
ZG MO 2-PROFI	1500	25	900	450	2,70 kg

3

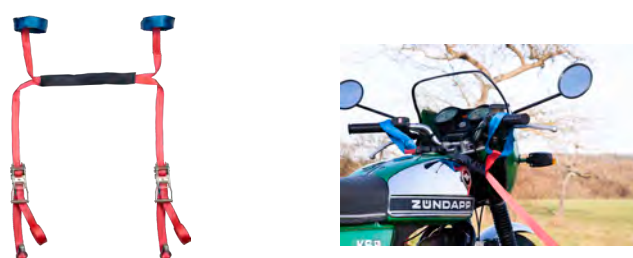


### Motorrad-Zurrgurt für Heckbefestigung

Zurrgurt mit 2 Druckratschen, 1-teilig mit Spitzhaken und Schutzschlauch  
Länge Schutzschlauch 1000 mm

Artikel Nr.	Länge (mm)	Breite (mm)	U (daN)	LC (daN)	Gewicht
ZG MO 3	2500	25	1300	650	1,00 kg

4



### Motorrad-Zurrgurt für Lenkerbefestigung

Zurrgurt mit 2 Druckratschen, 1-teilig mit Spitzhaken und Schutzschlauch  
Länge Schutzschlauch 1000 mm

Artikel Nr.	Länge (mm)	Breite (mm)	U (daN)	LC (daN)	Gewicht
ZG MO 4	2750	25	1300	650	1,20 kg

5

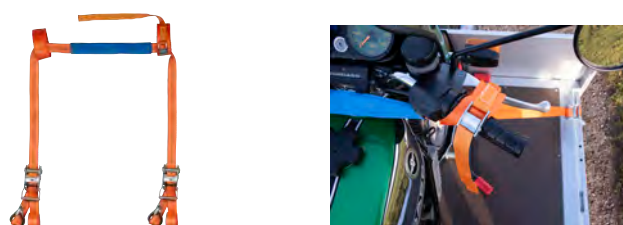


### Motorrad-Zurrgurt-Set

2 Stk. Zurrgurt, 2-teilig mit Druckratsche und S-Haken  
Festende 500 mm, Losende 1000 mm  
2 Stk. Rundschnalle, WLL 250 kg, Nutzlänge 400 mm  
Umfang 800 mm, gefertigt nach DIN EN 1492-1

Artikel Nr.	Länge (mm)	Breite (mm)	U (daN)	LC (daN)	Gewicht
ZG MO 7	1500	35	900	450	1,50 kg

6



### Motorrad-Zurrgurt für Lenkerbefestigung

Zurrgurt mit 2 Druckratschen, 1-teilig mit Spitzhaken und Schutzschlauch  
Länge Schutzschlauch 1000 mm, Losende 2750 mm  
Lenkerschlaufe mit Klemmschloss

Artikel Nr.	Länge (mm)	Breite (mm)	U (daN)	LC (daN)	Gewicht
ZG MO 8	2950	35	2000	1000	1,70 kg

7



### Motorrad-Zurrgurt-Set

4 Stk. Zurrgurt mit Druckratsche, 2-teilig mit S-Haken  
Festende 500 mm, Losende 1000 mm  
verpackt in einer Tragetasche

Artikel Nr.	Länge (mm)	Breite (mm)	U (daN)	LC (daN)	Gewicht
013 005 800	1500	25	900	450	2,70 kg

8



### Motorrad-Zurrgurt-Set

1 Stk. Zurrgurt für Heckbefestigung / 1 Stk. Zurrgurt für Lenkerbefestigung  
Zurrgurte mit 2 Druckratschen, 1-teilig mit Spitzhaken und Schutzschlauch  
Länge Schutzschlauch 1000 mm  
verpackt in einer Tragetasche

Artikel Nr.	Länge (mm)	Breite (mm)	U (daN)	LC (daN)	Gewicht
013 005 810	2500 / 2750	25	1300	650	2,20 kg

U (daN) = zulässige Zurrkraft in der Umreifung; LC (daN) = zulässige Zurrkraft im geraden Zug

Die vorgeschriebenen Belastungen sind zu beachten.

## Ladungssicherung

Motorradzubehör / Zurrgurte

1



**Motorrad-Zurrgurt-Set, TyreFix Pro**  
mit Druckratsche und Spitzhaken  
passend für Vorder- und Hinterrad  
verpackt in einer Tragetasche

Artikel Nr.	Breite (mm)	max. Belast. (kg)	Gewicht
ZG MO 6	50	250	2,40 kg

2



**Motorrad-Zurrgurt-Set, TyreFix Essential**  
mit Lasche für Spanngurte  
passend für Vorder- und Hinterrad  
verpackt in einer Tragetasche

Artikel Nr.	Breite (mm)	max. Belast. (kg)	Gewicht
ZG MO 13	50	250	2,10 kg

3



**Motorrad-Zurrgurt-Set**  
mit Schlaufen zur Lenkerbefestigung  
2 Stk. Zurrgurt mit Klemmschloss  
mit S-Haken und Federsicherung  
verpackt in einer Tragetasche

Artikel Nr.	Länge (mm)	Breite (mm)	LC (daN)	Gewicht
ZG MO 17	3000	35	300	1,00 kg

4



**Sicherungsgurt**  
passend für alle BMW Motorräder mit einer offenen Achse von 53 mm  
Material Acrylnitril-Butadien-Styrol-Copolymere (ABS)  
zwei Druckratschen mit Spitzhaken  
verpackt in einer Tragetasche

Artikel Nr.	Länge (mm)	Breite (mm)	LC (daN)	Gewicht
ZG MO 20	1350	-	500	1,50 kg

5



**Rundschlingen-Set**  
Inhalt 2 Stk.

Artikel Nr.	Länge (mm)	Breite (mm)	LC (daN)	Gewicht
ZG MO 12	400	25	450	0,05 kg
ZG MO 28	400	38	680	0,08 kg

6



**BrakeFix**  
verstellbarer Clip für die Motorradbremse

Artikel Nr.	Bezeichnung	Gewicht
013 000 100	BrakeFix	0,06 kg

LC (daN) = zulässige Zurrkraft im geraden Zug

Die vorgeschriebenen Belastungen sind zu beachten.

## Motorradzubehör / Zurrgurte

01

Ladungssicherung

1



### Motorrad-Zurrgurt-Set

2 Stk. Zurrgurt mit Druckratsche, 1-teilig Klettband zur Fixierung des Gurtbandes verpackt in einer Tragetasche

Artikel Nr.	Länge (mm)	Breite (mm)	LC (daN)	Gewicht
ZG MO 21	2500	25	350	0,80 kg

2



### Motorrad-Zurrgurt-Set

2 Stk. Zurrgurt, 2-teilig mit Druckratsche und S-Haken mit Sicherung Klettband zur Fixierung des Gurtbandes  
2 Stk. Rundschnalle, LC 450 daN, Nutzlänge 400 mm, Umfang 800 mm verpackt in einer Tragetasche

Artikel Nr.	Länge (mm)	Breite (mm)	LC (daN)	Gewicht
ZG MO 22	1400	25	350	1,80 kg

3



### Motorrad-Zurrgurt-Set

2 Stk. Zurrgurt, 2-teilig, mit Druckratsche, S-Haken mit Sicherung und Schlaufe  
Klettband zur Fixierung des Gurtbandes verpackt in einer Tragetasche

Artikel Nr.	Länge (mm)	Breite (mm)	LC (daN)	Gewicht
ZG MO 23	2000	30	750	2,00 kg

4



### Motorrad-Zurrgurt-Set

2 Stk. Zurrgurt, 2-teilig mit Druckratsche, S-Haken mit Sicherung und Schleife  
simulierte Schafsfellhülle, Klettband zur Fixierung des Gurtbandes verpackt in einer Tragetasche

Artikel Nr.	Länge (mm)	Breite (mm)	LC (daN)	Gewicht
ZG MO 24	2000	38	900	2,50 kg

5



### Motorrad-Zurrgurt-Set

2 Stk. Zurrgurt mit Klemmschloss, 1-teilig Klettband zur Fixierung des Gurtbandes verpackt in einer Tragetasche

Artikel Nr.	Länge (mm)	Breite (mm)	LC (daN)	Gewicht
ZG MO 25	2500	25	300	0,50 kg

6



### Motorrad-Zurrgurt-Set

2 Stk. Zurrgurt 2-teilig, mit Klemmschloss und S-Haken mit Sicherung  
Klettband zur Fixierung des Gurtbandes  
2 Stk. Rundschnalle, LC 450 daN, Nutzlänge 400 mm, Umfang 800 mm verpackt in einer Tragetasche

Artikel Nr.	Länge (mm)	Breite (mm)	LC (daN)	Gewicht
ZG MO 26	1400	25	300	1,10 kg

7



### Motorrad-Zurrgurt-Set

2 Stk. Zurrgurt, 2-teilig mit Klemmschloss, S-Haken mit Sicherung und Schlaufe  
Klettband zur Fixierung des Gurtbandes verpackt in einer Tragetasche

Artikel Nr.	Länge (mm)	Breite (mm)	LC (daN)	Gewicht
ZG MO 27	2000	30	350	3,80 kg

LC (daN) = zulässige Zurrkraft im geraden Zug

Die vorgeschriebenen Belastungen sind zu beachten.

## Ladungssicherung

### Gummispanner / Spannbänder

1



#### Gummispanner mit Kunststoffkugel

Material Polyethylen (PE), Farbe schwarz

Artikel Nr.	Seil-Ø (mm)	Länge (mm)	Verpackung	Gewicht
013 005 300	6	180	Beutel 25 Stk.	0,40 kg
013 005 300-VP	6	180	Aufhänger 5 Stk.	0,10 kg
013 005 301	6	250	Beutel 25 Stk.	0,50 kg
013 005 301-VP	6	250	Aufhänger 5 Stk.	0,20 kg

2



#### Gummispanner mit Kunststoffhaken

Material Polyethylen (PE), Farbe schwarz

Artikel Nr.	Seil-Ø (mm)	Länge (mm)	Verpackung	Gewicht
013 005 350	4	200	Beutel 25 Stk.	0,20 kg
013 005 350-VP	4	200	Aufhänger 10 Stk.	0,10 kg
013 005 351	4	250	Beutel 25 Stk.	0,22 kg
013 005 351-VP	4	250	Aufhänger 10 Stk.	0,11 kg

3



#### Gummispanner mit Spiralhaken

Material Polyethylen (PE), Farbe schwarz

Artikel Nr.	Seil-Ø (mm)	Länge (mm)	Verpackung	Gewicht
013 005 200	6	130	Beutel 25 Stk.	0,45 kg
013 005 200-VP	6	130	Aufhänger 4 Stk.	0,10 kg
013 005 201	6	180	Beutel 25 Stk.	0,60 kg
013 005 201-VP	6	180	Aufhänger 4 Stk.	0,12 kg
013 005 202	6	200	Beutel 25 Stk.	0,60 kg
013 005 203	6	250	Beutel 25 Stk.	0,68 kg
013 005 211	8	250	Beutel 25 Stk.	1,09 kg

4



#### Spannbänder mit Spiralhaken

Material Polyethylen (PE), Farbe schwarz

Artikel Nr.	Seil-Ø (mm)	Länge (mm)	Verpackung	Gewicht
013 005 100	8	400	Beutel 10 Stk.	0,60 kg
013 005 101	8	600	Beutel 10 Stk.	0,68 kg
013 005 101-VP	8	600	Aufhänger 4 Stk.	0,33 kg
013 005 102	8	800	Beutel 10 Stk.	0,90 kg
013 005 102-VP	8	800	Aufhänger 4 Stk.	0,38 kg
013 005 103	8	1000	Beutel 10 Stk.	0,89 kg
013 005 110	10	600	Beutel 10 Stk.	1,06 kg
013 005 111	10	800	Beutel 10 Stk.	1,13 kg
013 005 112	10	1000	Beutel 10 Stk.	1,37 kg
013 005 113	10	1500	Beutel 10 Stk.	1,65 kg

5



#### Flache Spannbänder

Material Polypropylen (PP)

Abb.	Artikel Nr.	Ausführung	Länge (mm)	Breite (mm)	Bruchlast (kg)	Farbe	Inhalt (Stk.)	Verpackung	Gewicht
5	013 005 500-VP	mit Doppelhaken	600	22	80	grau	2	Aufhänger	0,12 kg
6	013 005 501-VP	mit Doppelhaken	800	22	80	rot	2	Aufhänger	0,15 kg
5	013 005 502-VP	mit Doppelhaken	1000	22	80	grau	2	Aufhänger	0,16 kg
6	013 005 503-VP	mit Doppelhaken	1500	22	80	rot	2	Aufhänger	0,21 kg

6



7



#### Gummispannband

Material Gummi

Abb.	Artikel Nr.	Ausführung	Länge (mm)	Breite (mm)	für Rohr-Ø (mm)	Spannweite (mm)	Inhalt (Stk.)	Verpackung	Gewicht
7	013 005 510-VP	mit Doppelhaken	520	40	-	100 - 150	2	Aufhänger	0,22 kg
8	013 005 515-VP	mit Blechhaken	500	40	22	100 - 150	2	Aufhänger	0,34 kg
8	013 005 516-VP	mit Blechhaken	820	40	22	100 - 150	2	Aufhänger	0,42 kg
9	013 005 520-VP	mit Doppelhaken und Öse	610	35	22	100 - 150	2	Aufhänger	0,23 kg

8



9



Die vorgeschriebenen Belastungen sind zu beachten.

## Radsicherungen

**1** Für eine ordnungsgemäße Sicherung von Fahrzeugen auf Fahrzeugtransportern in Deutschland ist die Verordnung der VDI 2700 Blatt 8, 8.1 und 8.2 zwingend einzuhalten.

01

### Radsicherung, 3-teilig

1 x Zurrgurband mit Triangelspitzhaken  
 1 x Druckratsche mit kurzem Festende und Triangelspitzhaken  
 1 x Verbindungsgurt mit Endschlaufe  
 gefertigt nach DIN EN 12195-2

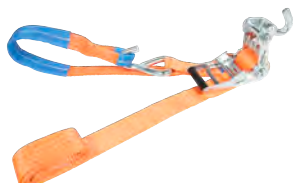


Artikel Nr.	Bezeichnung	Länge (mm)	Breite (mm)	LC (daN)	Farbe	Gewicht
013 000 238	Radsicherung, 3-teilig	3000	35	1500	rot	1,40 kg
013 000 239	Radsicherung, 3-teilig	3000	50	2000	rot	2,24 kg

**2**

### Radsicherung, 1-teilig

für Alu-Felgen mit entsprechendem Durchlass  
 1 x Druckratsche mit Wirbelhaken  
 1 x Zurrgurband mit Triangelspitzhaken und eingenähter Deckmantel mit Schlaufe  
 gefertigt nach DIN EN 12195-2



Artikel Nr.	Bezeichnung	Länge (mm)	Breite (mm)	LC (daN)	Farbe	Gewicht
013 000 222	Radsicherung, 1-teilig	1500	35	1000	orange	1,29 kg

**3**

### Radsicherung, 1-teilig

für Alu-Felgen mit entsprechendem Durchlass  
 1 x Druckratsche mit Wirbelhaken  
 1 x Zurrgurband mit Triangelspitzhaken und eingenähter Deckmantel mit Schlaufe  
 gefertigt nach DIN EN 12195-2

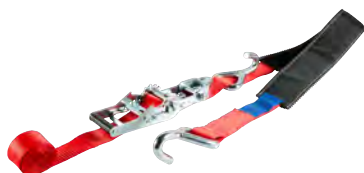


Artikel Nr.	Bezeichnung	Länge (mm)	Breite (mm)	LC (daN)	Farbe	Gewicht
013 000 236	Radsicherung, 1-teilig	2000	50	2000	rot	1,97 kg

**4**

### Radsicherung, 1-teilig

1 x Druckratsche mit Wirbelhaken  
 1 x Zurrgurband mit 2 Triangelspitzhaken und Antirutschband  
 gefertigt nach DIN EN 12195-2



Artikel Nr.	Bezeichnung	Länge (mm)	Breite (mm)	LC (daN)	Farbe	Bereifung	Gewicht
013 000 210	Radsicherung, 1-teilig	2500	50	2000	rot	bis 17"	2,88 kg
013 000 211	Radsicherung, 1-teilig	3750	50	2000	blau	ab 17"	3,50 kg
013 000 212	Radsicherung, 1-teilig	4500	50	2500	blau	ab 19"	2,85 kg

LC (daN) = zulässige Zurrkraft im geraden Zug

Die vorgeschriebenen Belastungen sind zu beachten.

Ladungssicherung

## Radsicherungen

**1** Für eine ordnungsgemäße Sicherung von Fahrzeugen auf Fahrzeugtransportern in Deutschland ist die Verordnung der VDI 2700 Blatt 8, 8.1 und 8.2 zwingend einzuhalten.



### Autotransportgurt Kofferset

4 Stk. 013 000 238 Radsicherung, 3-teilig  
 1 x Druckratsche mit kurzem Festende und Triangelspitzhaken  
 1 x Zurrgurband mit Triangelspitzhaken  
 1 x Verbindungsgurt mit Endschlaufen  
 1 Stk. Warnweste (EN20471, leuchtgelb)  
 1 Paar Arbeitshandschuhe Gr. 9 (Polyester/Nitril, rot/schwarz)  
 verpackt in einem Kunststoffkoffer, schwarz, mit Aufdruck

Artikel Nr.	Bezeichnung	Länge (mm)	Breite (mm)	LC (daN)	Gewicht
013 005 690	Autotransportgurt Kofferset	3000	35	1500	6,83 kg

**2**



### Autotransportgurt Kofferset

4 Stk. 013 000 222 Radsicherung, 1-teilig  
 1 x Druckratsche mit Wirbelhaken, Zurrgurband mit Triangelspitzhaken und eingnähtem Deckmantel mit Schlaufe  
 1 Stk. Warnweste (EN20471, leuchtgelb)  
 1 Paar Arbeitshandschuhe Gr. 9 (Polyester/Nitril, rot/schwarz)  
 verpackt in einem Kunststoffkoffer, schwarz

Artikel Nr.	Bezeichnung	Länge (mm)	Breite (mm)	LC (daN)	Gewicht
013 005 695	Autotransportgurt Kofferset	1500	35	1000	6,02 kg

**3**



### Radsicherungs-Set RS

1 Stk. Radsicherung  
 1x Druckratsche mit Wirbelhaken, 1 x Zurrgurband mit Wirbelhaken  
 1 x Verbindungsgurt mit Endschlaufen  
 gefertigt nach DIN EN 12195-2  
 1 Paar Arbeitshandschuhe Gr. 9 (Polyester/Nitril, rot/schwarz)  
 2 Stk. Kantenschutz für 25 / 35 mm Gurte  
 verpackt in einer Tragetasche

Artikel Nr.	Bezeichnung	Länge (mm)	Breite (mm)	LC (daN)	Gewicht
013 006 010	Radsicherungs-Set	3000	35	1500	1,65 kg

LC (daN) = zulässige Zurrkraft im geraden Zug

Die vorgeschriebenen Belastungen sind zu beachten.

## Zurrurt-Sets / Automatik-Zurrurt

01

Ladungssicherung

1



### Zurrurt-Set in Aluminium-Staubox

4 Stk. ZG 20 35 050 DSH Zurrurt mit Druckratsche, 2-teilig mit Spitzhaken  
 Länge 5000 mm, Breite 35 mm, U 2000 daN, LC 1000 daN  
 4 Stk. ZG 08 25 050 DOH Zurrurt mit Druckratsche, 1-teilig ohne Haken  
 Länge 5000 mm, Breite 25 mm, U 800 daN, LC 400 daN  
 4 Stk. 003 000 320 Anti-Rutschpad 200 x 200 x 3 mm  
 4 Stk. 013 000 335 Kantenschutzwinkel für 50 mm Zurrurte  
 verpackt in 003 004 001 Aluminium-Staubox

Artikel Nr.	Bezeichnung	B x H x T (mm)	Gewicht
013 005 900	Zurrurt-Set in Aluminium-Staubox	570 x 220 x 245	9,72 kg

2



### Zurrurt Kofferset

4 Stk. ZG 20 35 050 DSH Zurrurt mit Druckratsche, 2-teilig mit Spitzhaken  
 8 Stk. 013 000 321 PU-Kantenschutz  
 für 25 + 35 mm Zurrurte, Maße 250 x 85 x 3 mm  
 verpackt in einem Kunststoffkoffer, schwarz

Artikel Nr.	Bezeichnung	Länge (mm)	Breite (mm)	U (daN)	LC (daN)	Gewicht
013 005 720	Zurrurt Kofferset	5000	35	2000	1000	6,06 kg

3



### Patentierter Druckratschenzurrurt

mit automatischer Aufrollung  
 1-teilig mit PVC-S-Haken

Artikel Nr.	Bezeichnung	Länge (mm)	Breite (mm)	U (daN)	LC (daN)	Gewicht
ZG 05 25 018 APH	Druckratschenzurrurt mit automatischer Aufrollung	1800	25	680	340	0,68 kg
ZG 10 50 030 APH	Druckratschenzurrurt mit automatischer Aufrollung	3000	50	1500	750	1,50 kg

U (daN) = zulässige Zurrkraft in der Umreifung; LC (daN) = zulässige Zurrkraft im geraden Zug

Die vorgeschriebenen Belastungen sind zu beachten.

## Ladungssicherung

### Zurrgurte-Sets / Automatik-Zurrgurte

1



#### Automatik-Zurrgurte-Set L

2 Stk. patentierter Druckratschenzurrgurte mit automatischer Aufrollung und integrierter Schlaufe  
1-teilig mit PVC-S-Haken mit Sicherung  
gefertigt nach DIN EN 12195-2  
1 Paar Arbeitshandschuhe Gr. 9 (Polyester/Nitril, rot/schwarz)  
verpackt in einer Tragetasche

Artikel Nr.	Länge (mm)	Breite (mm)	U (daN)	LC (daN)	Gewicht
013 006 000	3000	50	1500	750	3,40 kg

2

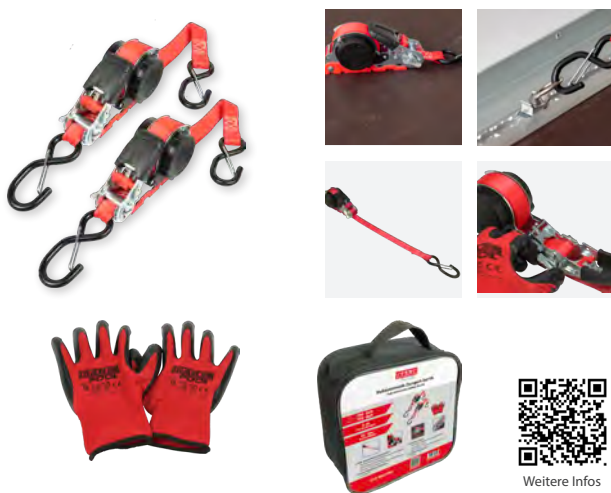


#### Automatik-Zurrgurte-Set S

2 Stk. patentierter Druckratschenzurrgurte mit automatischer Aufrollung und integrierter Schlaufe  
1-teilig mit PVC-S-Haken mit Sicherung  
gefertigt nach DIN EN 12195-2  
1 Paar Arbeitshandschuhe Gr. 9 (Polyester/Nitril, rot/schwarz)  
verpackt in einer Tragetasche

Artikel Nr.	Länge (mm)	Breite (mm)	U (daN)	LC (daN)	Gewicht
013 006 001	3000	25	600	300	1,72 kg

3



#### Vollautomatik-Zurrgurte-Set VA

2 Stk. patentierter Druckratschenzurrgurte mit automatischer Aufrollung und einstellbarer Aufrollgeschwindigkeit  
1-teilig mit PVC-S-Haken mit Sicherung  
gefertigt nach DIN EN 12195-2  
1 Paar Arbeitshandschuhe Gr. 9 (Polyester/Nitril, rot/schwarz)  
verpackt in einer Tragetasche

Artikel Nr.	Länge (mm)	Breite (mm)	U (daN)	LC (daN)	Gewicht
013 006 002	5000	25	700	350	1,75 kg

4



#### Zurrgurte-Set mit automatischer Nachspannung AN

2 Stk. patentierter Druckratschenzurrgurte mit automatischer Nachspannung  
2-teilig mit PVC-S-Haken mit Sicherung  
gefertigt nach DIN EN 12195-2  
1 Paar Arbeitshandschuhe Gr. 9 (Polyester/Nitril, rot/schwarz)  
verpackt in einer Tragetasche

Artikel Nr.	Länge (mm)	Breite (mm)	U (daN)	LC (daN)	Gewicht
013 006 003	3000	35	2000	1000	2,66 kg

U (daN) = zulässige Zurrkraft in der Umreifung; LC (daN) = zulässige Zurrkraft im geraden Zug

Die vorgeschriebenen Belastungen sind zu beachten.

### Zurrgurte mit Euroloch-Aufhänger für POS-Wände

01

Ladungssicherung



Zurrgurte mit Aufhänger sind in den Tabellen in der Spalte „Verpackung“ mit **Aufhänger** gekennzeichnet. Bestückungsvorschläge für POS-Wände und –Türme sind auf Seite 8 - 25 zu finden.



Die vorgeschriebenen Belastungen sind zu beachten.

## Ladungssicherung

Zurrgurte - Bandbreite 20 / 25 mm

1



2



3



**Zurrgurt mit Klemmschloss**  
gefertigt nach DIN EN 12195-2

Abb.	Artikel Nr.	Ausführung	Farbe	Länge (mm)	Breite (mm)	U (daN)	LC (daN)	Verpackung	Gewicht
1	<b>ZG 01 20 004 KOH</b>	1-teilig ohne Haken	schwarz	400	20	125	-	-	0,03 kg
1	<b>ZG 01 20 044 KOH-VP</b>	1-teilig ohne Haken	schwarz	400	20	125	-	Blister 4 Stk.	0,05 kg
2	<b>ZG 01 20 004 KOH-R</b>	1-teilig ohne Haken	rot	400	20	125	-	-	0,03 kg
2	<b>ZG 01 20 004 KOH-R-VP</b>	1-teilig ohne Haken	rot	400	20	125	-	Blister 4 Stk.	0,03 kg
3	<b>ZG 02 25 010 KOH</b>	1-teilig ohne Haken	rot	1000	25	250	125	Aufhänger	0,06 kg
3	<b>ZG 02 25 020 KOH</b>	1-teilig ohne Haken	rot	2000	25	250	125	Aufhänger	0,08 kg
3	<b>ZG 02 25 050 KOH</b>	1-teilig ohne Haken	rot	5000	25	250	125	Aufhänger	0,14 kg

4



5



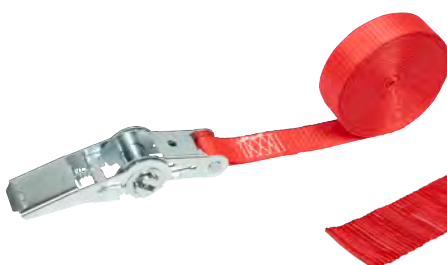
6



**Zurrgurt mit Klemmschloss**  
gefertigt nach DIN EN 12195-2

Abb.	Artikel Nr.	Ausführung	Farbe	Länge (mm)	Breite (mm)	U (daN)	LC (daN)	Verpackung	Gewicht
4	<b>ZG 02 25 015 KPH</b>	2-teilig mit S-Haken	orange	1500	25	250	125	-	0,20 kg
4	<b>ZG 02 25 015 KPH-VP</b>	2-teilig mit S-Haken	orange	1500	25	250	125	Blister	0,20 kg
4	<b>ZG 02 25 020 KPH</b>	2-teilig mit S-Haken	rot	2000	25	250	125	Aufhänger	0,26 kg
5	<b>ZG 02 25 020 KFS</b>	2-teilig mit Flachhaken und Sicherung	rot	2000	25	250	125	-	0,21 kg
5	<b>ZG 02 25 020 KFS-VP</b>	2-teilig mit Flachhaken und Sicherung	rot	2000	25	250	125	Blister	0,30 kg
6	<b>ZG 02 25 020 DAB</b>	2-teilig mit Beschlag für Airlineschiene	rot	2000	25	250	125	Aufhänger	0,18 kg
6	<b>ZG 02 25 050 DAB</b>	2-teilig mit Beschlag für Airlineschiene	orange	5000	25	250	125	-	0,80 kg

7



8



9



**Zurrgurt mit Druckratsche**  
gefertigt nach DIN EN 12195-2

Abb.	Artikel Nr.	Ausführung	Farbe	Länge (mm)	Breite (mm)	U (daN)	LC (daN)	Verpackung	Gewicht
7	<b>ZG 08 25 020 DOH</b>	1-teilig ohne Haken	rot	2000	25	800	400	Aufhänger	0,22 kg
7	<b>ZG 08 25 050 DOH</b>	1-teilig ohne Haken	rot	5000	25	800	400	Aufhänger	0,30 kg
8	<b>ZG 08 25 050 DSH</b>	2-teilig mit Spitzhaken	rot	5000	25	800	400	Aufhänger	0,40 kg
8	<b>ZG 08 25 060 DSH</b>	2-teilig mit Spitzhaken	rot	6000	25	800	400	Aufhänger	0,40 kg
9	<b>ZG 08 25 050 DPH</b>	2-teilig mit S-Haken	rot	5000	25	800	400	Aufhänger	0,47 kg

U (daN) = zulässige Zurrkraft in der Umreifung; LC (daN) = zulässige Zurrkraft im geraden Zug

Die vorgeschriebenen Belastungen sind zu beachten.



**Zurrgurt mit Druckratsche**  
gefertigt nach DIN EN 12195-2

Abb.	Artikel Nr.	Ausführung	Farbe	Länge (mm)	Breite (mm)	U (daN)	LC (daN)	Verpackung	Gewicht
1	ZG 20 35 050 DOH	1-teilig ohne Haken	rot	5000	35	2000	1000	Aufhänger	0,66 kg
1	ZG 20 35 080 DOH	1-teilig ohne Haken	orange	8000	35	2000	1000	-	0,80 kg
2	ZG 20 35 015 DSH	2-teilig mit Spitzhaken	rot	1500	35	3000	1500	Aufhänger	1,02 kg
2	ZG 20 35 050 DSH	2-teilig mit Spitzhaken	rot	5000	35	2000	1000	Aufhänger	0,91 kg
2	ZG 20 35 060 DSH	2-teilig mit Spitzhaken	rot	6000	35	2000	1000	Aufhänger	0,96 kg
2	ZG 20 35 080 DSH	2-teilig mit Spitzhaken	orange	8000	35	2000	1000	-	1,16 kg
3	ZG 20 35 050 DTKH	2-teilig mit Triangelhaken und Sicherung	rot	5000	35	2000	1000	-	1,20 kg



**Zurrgurt mit Druckratsche**  
gefertigt nach DIN EN 12195-2

Abb.	Artikel Nr.	Ausführung	Farbe	Länge (mm)	Breite (mm)	U (daN)	LC (daN)	Verpackung	Gewicht
4	ZG 40 50 050 DOH	1-teilig ohne Haken	rot	5000	50	4000	2000	Aufhänger	1,50 kg
4	ZG 40 50 080 DOH	1-teilig ohne Haken	rot	8000	50	4000	2000	Aufhänger	1,65 kg
5	ZG 40 50 050 DSH	2-teilig mit Spitzhaken	rot	5000	50	4000	2000	Aufhänger	1,80 kg
5	ZG 40 50 080 DSH	2-teilig mit Spitzhaken	orange	8000	50	4000	2000	Aufhänger	2,30 kg
5	ZG 40 50 170 DSH	2-teilig mit Spitzhaken	orange	17000	50	4000	2000	-	3,20 kg
6	ZG 40 50 050 DSHS	2-teilig mit Spitzhaken und Federsicherung	rot	5000	50	4000	2000	-	2,00 kg
6	ZG 40 50 060 DSHS	2-teilig mit Spitzhaken und Federsicherung	orange	6000	50	4000	2000	-	2,25 kg
6	ZG 40 50 080 DSHS	2-teilig mit Spitzhaken und Federsicherung	orange	8000	50	4000	2000	-	2,60 kg



**Zurrgurt mit Druckratsche**  
gefertigt nach DIN EN 12195-2

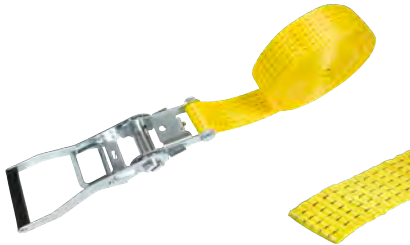
Abb.	Artikel Nr.	Ausführung	Farbe	Länge (mm)	Breite (mm)	U (daN)	LC (daN)	Verpackung	Gewicht
7	ZG 40 50 050 DTKH	2-teilig mit Triangelhaken und Sicherung	rot	5000	50	4000	2000	-	2,60 kg
8	ZG 40 50 080 DKH	2-teilig mit gedrehtem Karabinerhaken	rot	8000	50	4000	2000	-	2,00 kg

U (daN) = zulässige Zurrkraft in der Umreifung; LC (daN) = zulässige Zurrkraft im geraden Zug

Die vorgeschriebenen Belastungen sind zu beachten.

Zurrgurte - Bandbreite 50 mm

1



2



3



**Zurrgurt mit Druckratsche**  
gefertigt nach DIN EN 12195-2

Abb.	Artikel Nr.	Ausführung	Farbe	Länge (mm)	Breite (mm)	U (daN)	LC (daN)	Verpackung	Gewicht
1	ZG 50 50 080 DOH	1-teilig ohne Haken	gelb	8000	50	5000	2500	-	2,00 kg
2	ZG 50 50 060 DSH	2-teilig mit Spitzhaken	rot	6000	50	5000	2500	Aufhänger	2,08 kg
2	ZG 50 50 080 DSH	2-teilig mit Spitzhaken	gelb	8000	50	5000	2500	Aufhänger	2,50 kg
2	ZG 50 50 100 DSH	2-teilig mit Spitzhaken	rot	10000	50	5000	2500	Aufhänger	2,50 kg
3	ZG 50 50 060 DSHS	2-teilig mit Spitzhaken und Federsicherung	rot	6000	50	5000	2500	-	2,25 kg
3	ZG 50 50 080 DSHS	2-teilig mit Spitzhaken und Federsicherung	rot	8000	50	5000	2500	-	2,54 kg

4



5



**Zurrgurt mit Druckratsche**  
gefertigt nach DIN EN 12195-2

Abb.	Artikel Nr.	Ausführung	Farbe	Länge (mm)	Breite (mm)	U (daN)	LC (daN)	Verpackung	Gewicht
4	ZG 50 50 100 DKL	2-teilig mit Klauenhaken	gelb	10000	50	5000	2500	-	2,50 kg
5	ZG 50 50 080 DTKH	2-teilig mit Triangelhaken und Sicherung	gelb	8000	50	5000	2500	-	3,00 kg

U (daN) = zulässige Zurrkraft in der Umreifung; LC (daN) = zulässige Zurrkraft im geraden Zug

Die vorgeschriebenen Belastungen sind zu beachten.

# Zurrgurte mit Wiedererkennungswert

## Ihr Name fährt mit

Lassen Sie Ihre Zurrgurte bedrucken, mit Ihrem Logo, Namen oder Wunschttext. Egal ob als Werbegeschenk, für ihr Sortiment oder für den eigenen Bedarf.



## TOP-Zurrgurt-Beschriftung

[www.max-mustermann.de](http://www.max-mustermann.de)

Mindestbestellmenge 100 Stück bzw. 500 lfd. Meter.  
Werbetext bis zu 20 Zeichen.  
Aufdruck in schwarz.  
Logo-Aufdruck in schwarz gegen Aufpreis möglich.

Max Mustermann • Max Mustermann • Max Mustermann

Fordern Sie Ihr **individuelles Angebot** an.  
Telefonische Beratung notwendig!

## Druckratschen / Klemmschlösser / Haken

1



2



3



### Druckratsche

Abb.	Artikel Nr.	Bezeichnung	für Gurt (mm)	Belastung (daN)	Gewicht
1	013 001 010	Druckratsche	25	800	0,20 kg
2	013 001 012	Druckratsche	35	2000	0,42 kg
3	013 001 014	Druckratsche	50	2500	0,90 kg

4



### Klemmschloss

Artikel Nr.	für Gurt (mm)	Belastung (daN)	Gewicht
013 001 000	25	250	0,02 kg

5



### Wirbelhaken

Artikel Nr.	für Druckratsche (mm)	Haken-Ø (mm)	Gewicht
013 001 060	35	15	0,82 kg

6



### Triangelspitzhaken

Artikel Nr.	für Gurt (mm)	Haken-Ø (mm)	Gewicht
013 011 007	50	15	0,44 kg

7



### Spitzhaken

Artikel Nr.	für Gurt (mm)	Haken-Ø (mm)	Gewicht
013 011 006	25	15	0,06 kg
013 011 005	35	20	0,15 kg
013 011 008	50	20	0,20 kg

8



### Spitzhaken mit Sicherung

Artikel Nr.	für Gurt (mm)	Haken-Ø (mm)	Gewicht
013 011 011	50	15	0,30 kg

9



### S-Haken mit PVC-Schutz

Artikel Nr.	für Gurt (mm)	Haken-Ø (mm)	Gewicht
013 011 002	25	8	0,10 kg

10



### Endbeschlag Kombi-Zurrschiene

Artikel Nr.	für Gurt (mm)	Gewicht
013 011 004	45	0,05 kg

11



### Flachhaken mit Sicherung

Artikel Nr.	für Gurt (mm)	Stäbchen-Ø (mm)	Gewicht
013 011 003	25	7,5	0,04 kg

Die vorgeschriebenen Belastungen sind zu beachten.

## Gummiböden / Antirutschbeschichtung

01

Ladungssicherung

1

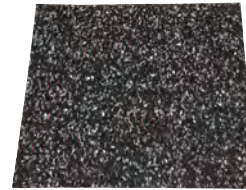


### Antirutschmatte, einseitig selbstklebend

Gleitreibwert ca. 0,6 y, Polyurethan (PU) - gebundenes Gummigranulat

Artikel Nr.	L x B (mm)	Stärke (mm)	Gewicht
003 000 350	5000 x 150	3	2,28 kg
003 000 351	5000 x 400	3	6,09 kg

2



### Antirutschpad

Gleitreibwert ca. 0,6 y, Polyurethan (PU) - gebundenes Gummigranulat

Artikel Nr.	L x B (mm)	Stärke (mm)	Gewicht
003 000 321	200 x 100	3	0,10 kg
003 000 320	200 x 200	3	0,10 kg

3



### Antirutschmatte

Gleitreibwert ca. 0,6 y, Polyurethan (PU) - gebundenes Gummigranulat für den Kofferraum, Paletten, etc.

Artikel Nr.	L x B (mm)	Stärke (mm)	Gewicht
003 000 310	1200 x 800	3	2,54 kg

4



### Antirutschmatten-Verkaufsdisplay

10 Stk. Antirutschmatte 003 000 310  
Gleitreibwert ca. 0,6 y, Polyurethan (PU) - gebundenes Gummigranulat gerollt im Display-Karton

Artikel Nr.	L x B x H (mm)	Inhalt	Gewicht
013 500 310	300 x 300 x 700	10 Stk.	24,50 kg

5



### Antirutschmatte

Gleitreibwert ca. 0,7 y, Polyurethan (PU) - gebundenes Gummigranulat

Artikel Nr.	L x B (mm)	Stärke (mm)	Gewicht
003 000 314	5000 x 250	8	8,50 kg

6



### Spezial-Gummiböden

stoffgemustert, Meterware

Artikel Nr.	Breite (mm)	Stärke (mm)	Gewicht
003 000 220	1650	6	13,20 kg

7



### Antirutschbeschichtung mit Gummipartikeln

auf der Basis einer speziellen Bindemittelkombination für Fahrgestelle, Ladeklappen, Laderampen, Arbeitsböden  
Dichte 1,0 kg / Liter  
theoretische Rendite 6 m<sup>2</sup> / Liter µm Trockenschichtdicke

Artikel Nr.	Farbe	Inhalt (l)	Gewicht
003 000 395	schwarz	1	1,10 kg

Die vorgeschriebenen Belastungen sind zu beachten.

## Ladungssicherung

### Kantenschutz

1



#### Kantenschutzwinkel

Material Kunststoff, Farbe schwarz

Artikel Nr.	Bezeichnung	für Gurt (mm)	Gewicht
013 000 345	Kantenschutzwinkel	25	0,01 kg

2



#### Kantenschutz

Material Polyethylen (PE), Farbe rot

Artikel Nr.	Bezeichnung	für Gurt (mm)	Gewicht
013 000 323	Kantenschutz	25 / 35	0,03 kg
013 000 324	Kantenschutz	35 / 50	0,03 kg

3



#### Kantenschutzwinkel mit Abrutschsicherung

Material Kunststoff, Farbe weiß

Artikel Nr.	Bezeichnung	für Gurt (mm)	Gewicht
013 000 335	Kantenschutzwinkel	50	0,07 kg

4



#### Kantenschutz

Material Gummi, Farbe schwarz

Artikel Nr.	Bezeichnung	für Gurt (mm)	Gewicht
013 000 321	Kantenschutz	25 / 35	0,16 kg
013 000 322	Kantenschutz	50	0,16 kg

5



#### Kantenschutzwinkel

Schenkellänge 155 x 120 mm

Material Kunststoff, Farbe gelb

Artikel Nr.	Bezeichnung	für Gurt (mm)	Gewicht
013 000 340	Kantenschutzwinkel	75	0,13 kg

6



#### Schutzschlauch

Länge 500 mm

Material PVC, Farbe blau

Artikel Nr.	Bezeichnung	für Gurt (mm)	Gewicht
013 000 311	Schutzschlauch	25 / 35	0,10 kg
013 000 312	Schutzschlauch	50	0,28 kg

7



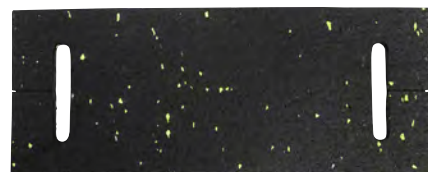
#### Kantenschutzwinkel

Schenkellänge 190 mm

Material Kunststoff, Farbe orange

Artikel Nr.	Bezeichnung	Länge (mm)	Gewicht
013 000 346	Kantenschutzwinkel	750	1,45 kg
013 000 348	Kantenschutzwinkel	1000	2,70 kg
013 000 349	Kantenschutzwinkel	1200	2,90 kg

8



#### Kantenschutz Spezial Regupol

Artikel Nr.	Bezeichnung	für Gurt (mm)	Gewicht
013 000 326	Kantenschutz	60	0,19 kg

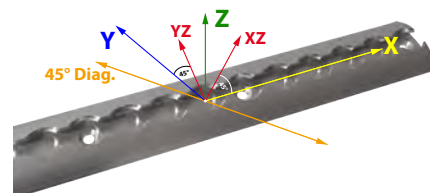
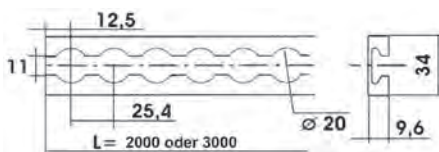
01

Ladungssicherung

Die vorgeschriebenen Belastungen sind zu beachten.

## Airlineschienen

**1** geprüft analog nach DIN-EN 12640

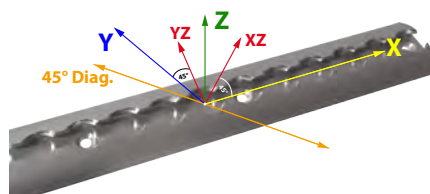
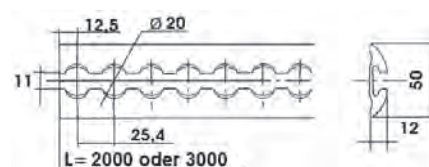


### Airlineschiene, eckig

Ausführung Aufbau, Lochabstand 100 mm

Artikel Nr.	Material	Farbe	L x H x T (mm)	Verpackung	Gewicht	LC Festigkeit	daN
013 010 040	Aluminium	silber	1000 x 34 x 9,6	-	0,50 kg	Z 90°	400
013 010 040-SCHWARZ	Aluminium	schwarz	1000 x 34 x 9,6	-	1,00 kg	XZ 45°	400
013 010 078	Aluminium	silber	2000 x 34 x 9,6	-	1,08 kg	YZ 45°	400
013 010 060	Aluminium	silber	3000 x 34 x 9,6	-	1,75 kg	X	400

**2** geprüft analog nach DIN-EN 12640



### Airlineschiene, rund

Ausführung Aufbau, Lochabstand 100 mm

Artikel Nr.	Material	Farbe	L x H x T (mm)	Verpackung	Gewicht	LC Festigkeit	daN
013 010 045	Aluminium	silber	1000 x 50 x 12	-	0,65 kg	Z 90°	400
013 010 065-VP	Aluminium	silber	1000 x 50 x 12	Aufhänger	0,69 kg	XZ 45°	400
013 010 045-SCHWARZ	Aluminium	schwarz	1000 x 50 x 12	-	0,65 kg	YZ 45°	400
013 010 074	Aluminium	silber	2000 x 50 x 12	-	1,50 kg	X	400
013 010 065	Aluminium	silber	3000 x 50 x 12	-	2,00 kg		
013 010 065-SCHWARZ	Aluminium	schwarz	3000 x 50 x 12	-	0,96 kg		

**3** geprüft analog nach DIN-EN 12640



### Airlineschienen-Set, rund

1 Stk. Airlineschiene, schwarz eloxiert  
Ausführung Aufbau, Lochabstand 100 mm  
Material Aluminium  
2 Stk. Endkappe für Airlineschiene  
2 Stk. Beschlag mit Ring  
1 Stk. Abdeckprofil, Länge ca. 1000 mm

Artikel Nr.	Farbe	L x H x T (mm)	Verpackung	Gewicht
013 010 046	schwarz	1000 x 50 x 12	Aufhänger	0,98 kg

LC (daN) = zulässige Zurrkraft

Die vorgeschriebenen Belastungen sind zu beachten.

**4** geprüft analog nach DIN-EN 12640



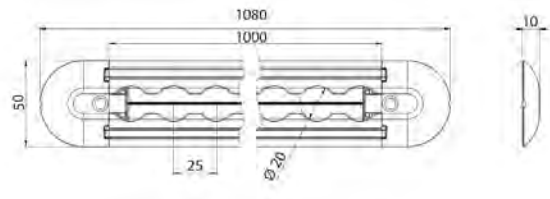
### Airlineschienen-Set, rund

1 Stk. Airlineschiene  
Ausführung Aufbau, Lochabstand 100 mm  
Material Aluminium  
2 Stk. Endkappe für Airlineschiene  
2 Stk. Beschlag mit Ring  
1 Stk. Abdeckprofil, Länge ca. 1000 mm

Artikel Nr.	Farbe	L x H x T (mm)	Verpackung	Gewicht
013 010 048	silber	1000 x 50 x 12	Aufhänger	0,98 kg

## Airlineschienen

1

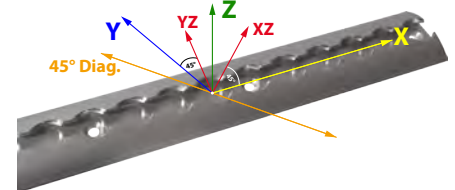
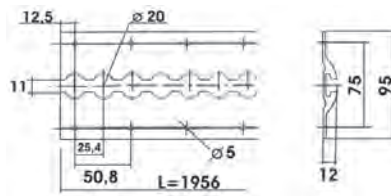


### Airlineschiene, rund mit LED Stripes

Ausführung Aufbau  
Spannung 12 V, 870 lm pro Stripe  
Schutzklasse IP67

Artikel Nr.	Bezeichnung	Material	Farbe	L x H x T (mm)	Loch-Ø (mm)	Gewicht
013 010 190	Airlineschiene	Aluminium	silber	1000 x 50 x 10	20	0,60 kg

2 geprüft analog nach DIN-EN 12640

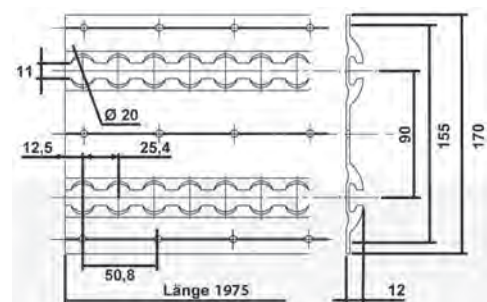
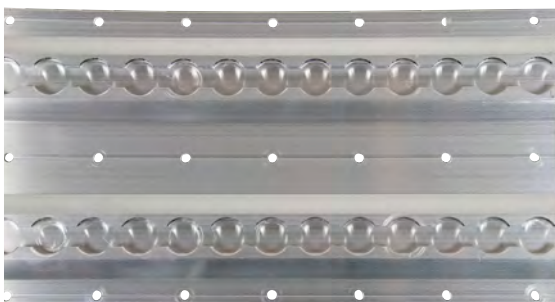


### Airlineschiene, rund

Ausführung Aufbau

Artikel Nr.	Bezeichnung	Material	Farbe	L x H x T (mm)	Loch-Ø (mm)	Gewicht	LC Festigkeit	daN
013 010 069	Airlineschiene	Aluminium	silber	1956 x 95 x 12	20	1,80 kg	Z 90°	450
							XZ 45°	450
							YZ 45°	450
							X	450

3



### Tandem-Airlineschiene, rund

Ausführung Aufbau  
Reihenabstand 90 mm

Artikel Nr.	Bezeichnung	Material	Farbe	L x H x T (mm)	Loch-Ø (mm)	Gewicht
013 010 073	Tandem-Airlineschiene	Aluminium	silber	1956 x 170 x 12	20	3,40 kg

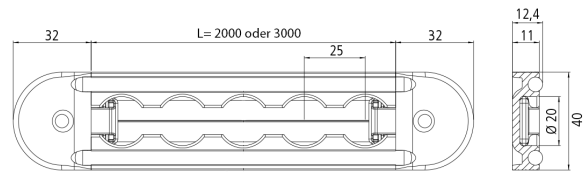
LC (daN) = zulässige Zurrkraft

Die vorgeschriebenen Belastungen sind zu beachten.

## Airlineschienen

1

01

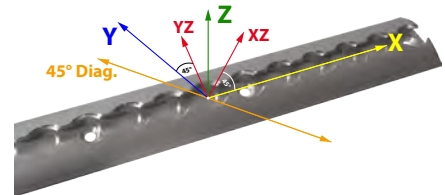
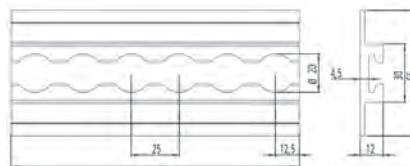


### Airlineschiene, eckig

Ausführung Aufbau  
mit Rammschutz und 2 Endkappen

Artikel Nr.	Bezeichnung	Material	Farbe	L x H x T (mm)	Loch-Ø (mm)	Gewicht
013 010 097	Airlineschiene	Aluminium	silber	2000 x 40 x 12,4	20	1,30 kg
013 010 096	Airlineschiene	Aluminium	silber	3000 x 40 x 12,4	20	1,85 kg

2 geprüft analog nach DIN-EN 12640

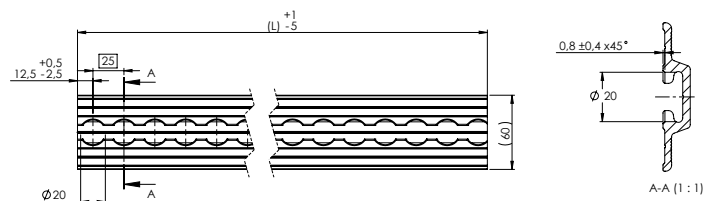
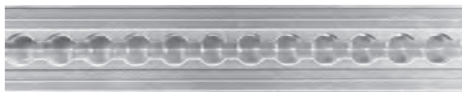


### Airlineschiene, eckig

Ausführung Aufbau, ohne Bohrung

Artikel Nr.	Bezeichnung	Material	Farbe	L x H x T (mm)	Gewicht	LC Festigkeit	daN
013 010 077	Airlineschiene	Aluminium	silber	3000 x 65 x 12	2,87 kg	Z 90°	400
						XZ 45°	400
						YZ 45°	400
						X	400

3



### Airlineschiene, eckig

Ausführung Einbau, Flügel oben

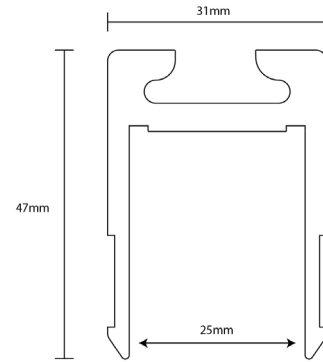
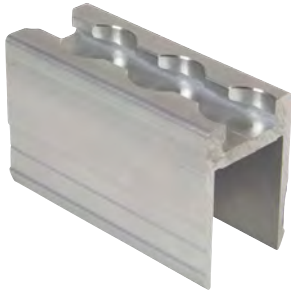
Artikel Nr.	Bezeichnung	Material	Farbe	L x H x T (mm)	Loch-Ø (mm)	Gewicht
013 010 071	Airlineschiene	Aluminium	silber	3000 x 60 x 11	25	2,78 kg

LC (daN) = zulässige Zurrkraft

Die vorgeschriebenen Belastungen sind zu beachten.

Ladungssicherung

1

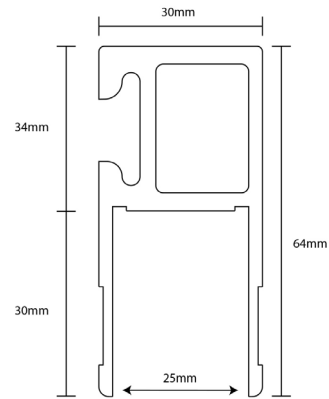


### Airlineschiene für Bordwandprofil

Verzurrung oben

Artikel Nr.	Bezeichnung	Material	Farbe	L x H x T (mm)	Loch-Ø (mm)	Gewicht
013 010 202	Airlineschiene	Aluminium	silber	3000 x 47 x 31,6	20	3,40 kg

2

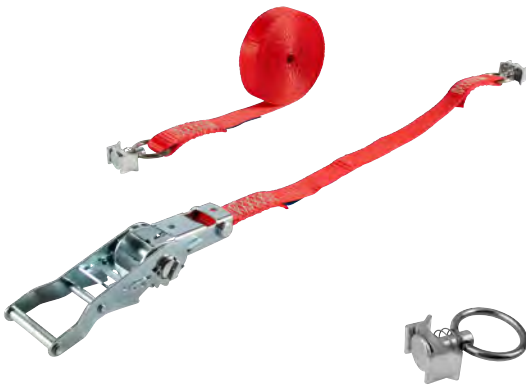


### Airlineschiene für Bordwandprofil

Verzurrung seitlich

Artikel Nr.	Bezeichnung	Material	Farbe	L x H x T (mm)	Loch-Ø (mm)	Gewicht
013 010 203	Airlineschiene	Aluminium	silber	3000 x 64 x 30,5	20	4,00 kg

3



**Zurrgurt mit Druckratsche**  
gefertigt nach DIN EN 12195-2

4



**Zurrgurt mit Klemmschloss**  
gefertigt nach DIN EN 12195-2

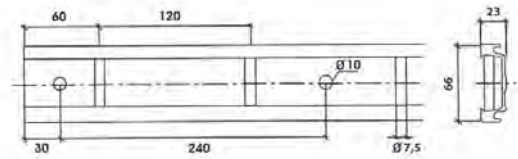
Abb.	Artikel Nr.	Ausführung	Farbe	Länge (mm)	Breite (mm)	U (daN)	LC (daN)	Verpackung	Gewicht
3	ZG 10 25 050 DAB	2-teilig mit Beschlag	rot	5000	25	1500	750	Aufhänger	0,65 kg
4	ZG 02 25 020 DAB	2-teilig mit Beschlag	rot	2000	25	250	125	Aufhänger	0,18 kg

U (daN) = zulässige Zurrkraft in der Umreifung; LC (daN) = zulässige Zurrkraft im geraden Zug

Die vorgeschriebenen Belastungen sind zu beachten.

## Stäbchen- und Rundlochzurrtschiene / -Zurrgurte

1 geprüft analog nach DIN-EN 12640

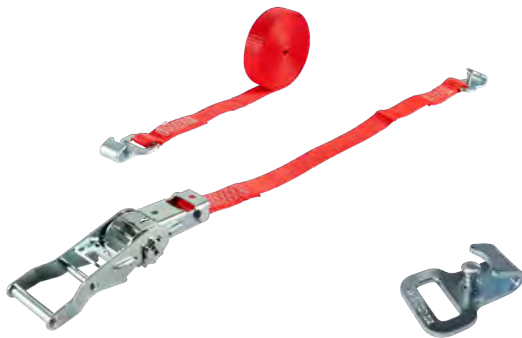


### Stäbchenzurrtschiene mit Gummischutz

Ausführung Aufbau

Artikel Nr.	Bezeichnung	Material	L x H x T (mm)	Gewicht
013 010 020	Stäbchenzurrtschiene	Aluminium	3000 x 66 x 23	4,20 kg
013 010 027	Endkappe für Stäbchenzurrtschiene	Kunststoff	-	0,04 kg

2



### Zurrgurt für Stäbchenzurrtschiene

2-teilig mit Druckratsche, Flachhaken mit Sicherung gefertigt nach DIN EN 12195-2

3

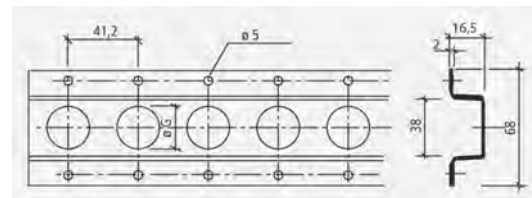


### Zurrgurt für Stäbchenzurrtschiene

2-teilig mit Klemmschloss, Flachhaken mit Sicherung gefertigt nach DIN EN 12195-2

Abb.	Artikel Nr.	Ausführung	Farbe	Länge (mm)	Breite (mm)	U (daN)	LC (daN)	Verpackung	Gewicht
2	ZG 15 25 050 DFS	2-teilig mit Flachhaken	rot	5000	25	1500	750	Aufhänger	0,70 kg
3	ZG 02 25 020 KFS	2-teilig mit Flachhaken	rot	2000	25	250	125	-	0,21 kg
3	ZG 02 25 020 KFS-VP	2-teilig mit Flachhaken	rot	2000	25	250	125	Bilster	0,30 kg

4



### Rundlochzurrtschiene

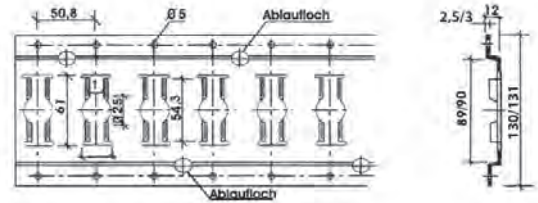
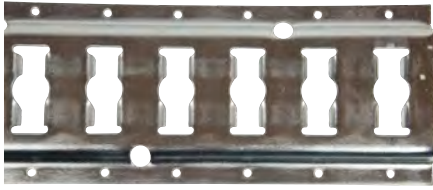
Ausführung Aufbau, Loch-Ø 25 mm

Artikel Nr.	Bezeichnung	Material	L x H x T (mm)	Stärke (mm)	Gewicht
013 010 035	Rundlochzurrtschiene	Stahl	3000 x 68 x 16,5	2	3,20 kg

U (daN) = zulässige Zurrkraft in der Umreifung; LC (daN) = zulässige Zurrkraft im geraden Zug

Die vorgeschriebenen Belastungen sind zu beachten.

**1** geprüft nach VDI 2700 (Blatt 3.2)



### Kombi-Zurrschiene

Ausführung Aufbau

Artikel Nr.	Bezeichnung	Material	L x H x T (mm)	Stärke (mm)	Gewicht
013 010 000	Kombi-Zurrschiene	Stahl	3000 x 131 x 12	2,5	6,70 kg
013 010 010	Kombi-Zurrschiene	Aluminium	3048 x 130 x 12	3	2,80 kg
013 011 000	Endkappe für Kombi-Zurrschiene	Kunststoff	-	-	0,05 kg

**2**



**3**



### Zurrgurt für Kombi-Zurrschiene

2-teilig mit Druckratsche und Endbeschlag  
für Artikel Nr. 013 010 000 / 013 010 010

Abb.	Artikel Nr.	Ausführung	Farbe	Länge (mm)	Breite (mm)	U (daN)	LC (daN)	Verpackung	Gewicht
2	ZG 15 45 040 DKB	2-teilig mit Endbeschlag	rot	4000	45	1500	750	Aufhänger	0,90 kg
2	ZG 15 45 060 DKB	2-teilig mit Endbeschlag	rot	6000	50	1500	750	Aufhänger	1,00 kg
3	ZG 15 45 080 DKB	2-teilig mit Endbeschlag	blau	8000	45	1500	750	-	1,10 kg

**4**

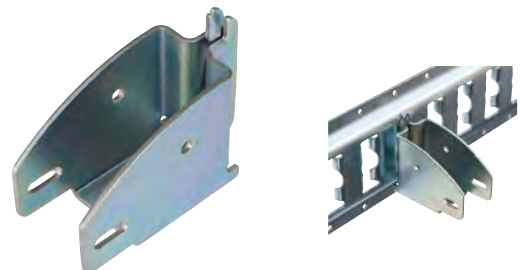


### Beschlag mit Ring für Kombi-Zurrschiene

Bruchlast 1000 daN

Artikel Nr.	Bezeichnung	Verpackung	Gewicht
013 010 083	Beschlag mit Ring	Lose 1 Stk.	0,23 kg
013 010 083-VP	Beschlag mit Ring	Blister 2 Stk.	0,26 kg

**5**



### Balkenschuh für Kombi-Zurrschiene

zur Verbindung mit Balken 70 x 40 mm

Artikel Nr.	Bezeichnung	Maße (mm)	Gewicht
013 010 180	Balkenschuh	69 x 87 x 42,5	0,49 kg

U (daN) = zulässige Zurrkraft in der Umreifung; LC (daN) = zulässige Zurrkraft im geraden Zug

Die vorgeschriebenen Belastungen sind zu beachten.

## Zubehör für Airlineschienen

01

Ladungssicherung

1



### Endkappe für Airlineschiene

zum Anschrauben, Ausführung rund, Kunststoff  
für Artikel Nr. 013 010 045 / 065 / 069 / 073 / 074

Artikel Nr.	Bezeichnung	Farbe	Verpackung	Gewicht
013 010 067	Endkappe	grau	-	0,01 kg
013 010 092	Endkappe	schwarz	-	0,01 kg

2



### Endstück „Klick“ für Airlineschiene

Material Kunststoff  
für Artikel Nr. 013 010 096 / 097

Artikel Nr.	Bezeichnung	Farbe	Verpackung	Gewicht
013 010 099	Endstück	schwarz	-	0,05 kg

3



### Abdeckprofil für Airlineschienen

Material Gummi, Meterware

Artikel Nr.	Bezeichnung	Farbe	Breite (mm)	Gewicht
013 010 063	Abdeckprofil	schwarz	30	0,15 kg

4



### Nutenstein

ohne Schrauben  
galvanisch verzinkt

Artikel Nr.	Bezeichnung	Gewinde	Verpackung	Gewicht
013 010 093	Nutenstein	2 x M6	-	0,08 kg

5



### Airline-Zurrpunkt

Material Aluminium  
rund, Ø ca. 45 mm, LC 400 daN

Artikel Nr.	Bezeichnung	Farbe	Verpackung	Gewicht
013 010 068	Airline-Zurrpunkt	silber	Lose 1 Stk.	0,02 kg
013 010 068-VP	Airline-Zurrpunkt	silber	Blister 2 Stk.	0,04 kg
013 010 098	Airline-Zurrpunkt	schwarz	Lose 1 Stk.	0,02 kg

6



### Airline-Zurrpunkt

mit Beschlag und Gegenplatte, mit Schrauben

Artikel Nr.	Bezeichnung	Verpackung	Gewicht
013 010 196	Airline-Zurrpunkt	Lose 1 Stk.	0,10 kg
013 010 196-VP	Airline-Zurrpunkt	Blister 1 Stk.	0,10 kg

7



### Airlinebeschlag

mit Haken

Artikel Nr.	Bezeichnung	Verpackung	Gewicht
013 010 195	Airline-Beschlag	-	0,06 kg

8



### Airline-Stop für Airlineschiene

Artikel Nr.	Bezeichnung	Verpackung	Gewicht
013 010 088	Airline-Stop	-	0,41 kg

LC = zulässige Zurrkraft

Die vorgeschriebenen Belastungen sind zu beachten.

## Zubehör für Airlineschienen

1



### Beschlag mit Ring für Airlineschiene

Bruchlast 800 daN

Artikel Nr.	Bezeichnung	Verpackung	Gewicht
013 010 080	Beschlag mit Ring	Lose 1 Stk.	0,05 kg
013 010 080-VP	Beschlag mit Ring	Blister 4 Stk.	0,36 kg

3



### Beschlag mit Ring für Airlineschiene

Bruchlast 400 daN

Ringbefestigung mit Gummischutz

Artikel Nr.	Bezeichnung	Verpackung	Gewicht
013 010 084	Beschlag mit Ring	Lose 1 Stk.	0,06 kg
013 010 084-VP	Beschlag mit Ring	Blister 2 Stk.	0,18 kg

5



### Beschlag mit Ring, 4-fach für Airlineschiene

starr

Bruchlast 2500 daN

Artikel Nr.	Bezeichnung	Verpackung	Gewicht
013 010 086	Beschlag mit Ring, 4-fach	Lose 1 Stk.	0,26 kg
013 010 086-VP	Beschlag mit Ring, 4-fach	Blister 2 Stk.	0,78 kg

7



### Schraubfitting für Airlineschiene

mit Kunststoffschraubgriff

Material Stahl, verzinkt

Artikel Nr.	Bezeichnung	Klemmb. (mm)	Gewicht
013 010 090	Schraubfitting	0 - 24	0,08 kg

2



### Doppel-Beschlag für Airlineschiene

Bruchlast 2000 daN

Artikel Nr.	Bezeichnung	Verpackung	Gewicht
013 010 081	Doppel-Beschlag ohne Ring	Lose 1 Stk.	0,11 kg
013 010 081-VP	Doppel-Beschlag ohne Ring	Blister 4 Stk.	0,40 kg
013 010 082	Doppel-Beschlag mit Ring	Lose 1 Stk.	0,18 kg
013 010 082-VP	Doppel-Beschlag mit Ring	Blister 4 Stk.	0,72 kg

4



### Beschlag mit Ring für Airlineschiene

Bruchlast 500 daN

Artikel Nr.	Bezeichnung	Verpackung	Gewicht
013 010 085	Beschlag mit Ring	Lose 1 Stk.	0,01 kg
013 010 085-VP	Beschlag mit Ring	Blister 2 Stk.	0,03 kg

6



### Beschlag, 4-fach für Airlineschiene

klappbar

Bruchlast 2000 daN

Artikel Nr.	Bezeichnung	Verpackung	Gewicht
013 010 087	Beschlag, 4-fach	Lose 1 Stk.	0,40 kg
013 010 087-VP	Beschlag, 4-fach	Blister 2 Stk.	1,20 kg

8



### Schraubfitting für Airlineschiene

Material Stahl, verzinkt

Artikel Nr.	Bezeichnung	Gew. x L (mm)	Klemmb. (mm)	Gewicht
013 010 129	Schraubfitting M8 x 30		0 - 22	0,04 kg
013 010 134	Schraubfitting M8 x 40		0 - 32	0,04 kg
013 010 139	Schraubfitting M8 x 60		0 - 42	0,05 kg

Die vorgeschriebenen Belastungen sind zu beachten.

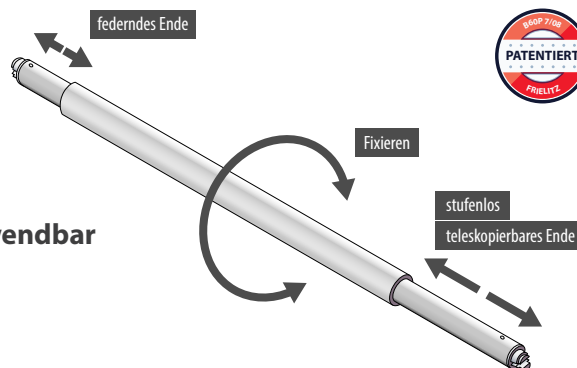
## Sperrbalken

**1 FRIELITZ** geprüft nach VDI 2700 (Blatt 3.2)

### Der „Fritz“-Sperrbalken

Der „Fritz“-Sperrbalken ist eine innovative Lösung im Bereich der Ladungssicherung. **Made in Germany by Frielitz.** Der **patentiert** Mechanismus erlaubt eine stufenlose Verstellbarkeit ohne Kraftaufwand. Die Arretierung des Mechanismus wird durch die Drehung des Innenrohrs erreicht. Dadurch ist jederzeit eine zuverlässige Sicherung gewährleistet.

- **Stufenlos verstellbar ohne Kraftaufwand**
- **Zuverlässig durch extrem stabile Ausführung**
- **Universell einsetzbar für alle gängigen Zurrschienen**
- **Einfache Hilfe zur formschlüssigen Ladungssicherung**
- **Sowohl horizontal und vertikal zur Ladungssicherung verwendbar**



mit Universal-Endstück

#### Sperrbalken „Fritz“, rund

mit Kombi-Endstück Ø 19 / 24 mm und Schlitz 9 mm, Balken-Ø 42,5 mm  
Sperrbalken für Airline-, Rundloch-, Stäbchen- und Kombi-Zurrschiene

Artikel Nr.	Bezeichnung	Material	Länge (mm)	Ø (mm)	Belastbark. bis (daN)	Gewicht
013 010 182	Sperrbalken „Fritz“	Aluminium	640 - 800	19 / 24	200	1,50 kg
013 010 183	Sperrbalken „Fritz“	Aluminium	800 - 1050	19 / 24	200	1,70 kg
013 010 184	Sperrbalken „Fritz“	Aluminium	1000 - 1450	19 / 24	200	2,10 kg
013 010 170	Sperrbalken „Fritz“	Aluminium	1250 - 1750	19 / 24	200	2,50 kg
013 010 171	Sperrbalken „Fritz“	Aluminium	1500 - 2000	19 / 24	180	2,70 kg
013 010 172	Sperrbalken „Fritz“	Aluminium	2000 - 2600	19 / 24	120	3,40 kg

**2 FRIELITZ** geprüft nach VDI 2700 (Blatt 3.2)



Schutzschlauch in weiteren Farben auf Anfrage

#### Sperrbalken „Fritz“, rund, mit Schutzschlauch

mit Kombi-Endstück Ø 19 / 24 mm und Schlitz 9 mm, Balken-Ø 42,5 mm  
Sperrbalken für Airline-, Rundloch-, Stäbchen- und Kombi-Zurrschiene, schwarz

Artikel Nr.	Bezeichnung	Material	Länge (mm)	Ø (mm)	Belastbark. bis (daN)	Gewicht
013 010 185	Sperrbalken „Fritz“	Aluminium	640 - 800	19 / 24	200	1,60 kg
013 010 186	Sperrbalken „Fritz“	Aluminium	800 - 1050	19 / 24	200	1,80 kg
013 010 187	Sperrbalken „Fritz“	Aluminium	1000 - 1450	19 / 24	200	2,20 kg
013 010 175	Sperrbalken „Fritz“	Aluminium	1250 - 1750	19 / 24	200	2,60 kg
013 010 176	Sperrbalken „Fritz“	Aluminium	1500 - 2000	19 / 24	180	2,80 kg
013 010 177	Sperrbalken „Fritz“	Aluminium	2000 - 2600	19 / 24	120	3,50 kg

#### weitere Längen und Ausführungen auf Anfrage

Die vorgeschriebenen Belastungen sind zu beachten.

## Sperrbalken

1



### Sperrbalken mit Airline-Automatik-Zapfen

PVC-Überzug, schwarz

für den horizontalen und vertikalen Einsatz geeignet

Artikel Nr.	Bezeichnung	Material	Länge (mm)	Belastbark. (daN)	Gewicht
013 010 135	Sperrbalken	Aluminium	1200 - 1760	225 - 525	2,94 kg
013 010 136	Sperrbalken	Aluminium	1300 - 1860	225 - 525	3,20 kg
013 010 137	Sperrbalken	Aluminium	1800 - 2360	200 - 375	3,30 kg

2



### Sperrbalken „Twist-Beam“

PVC-Überzug, schwarz

Schrägstellung bis 15 Grad

für den horizontalen und vertikalen Einsatz geeignet

Artikel Nr.	Bezeichnung	Material	Länge (mm)	Belastbark. (daN)	Gewicht
013 010 144	Sperrbalken	Aluminium	1000 - 1350	725 - 475	2,62 kg
013 010 146	Sperrbalken	Aluminium	1100 - 1700	675 - 375	2,85 kg
013 010 147	Sperrbalken	Aluminium	1400 - 2000	500 - 300	3,63 kg
013 010 148	Sperrbalken	Aluminium	1600 - 2200	450 - 250	3,85 kg
013 010 149	Sperrbalken	Aluminium	1900 - 2500	375 - 175	4,37 kg

3



### Halter für Sperrbalken „Twist Beam“

2 Stk. Parkwinkel zur Aufnahme von 4 Sperrbalken

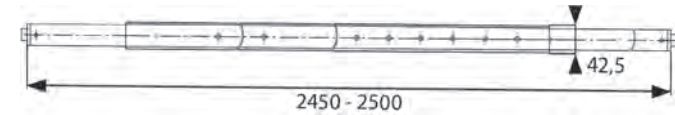
Befestigung an Airlineschiene mit Sterngriff

Artikel Nr.	Bezeichnung	Gewicht
013 010 143	Halter für Sperrbalken	0,80 kg

Die vorgeschriebenen Belastungen sind zu beachten.

## Sperrbalken

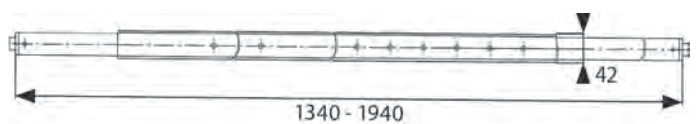
01



### Sperrbalken universal, rund

mit Kombi-Endstück Ø 19 / 24 mm und Schlitz 9 mm, Balken-Ø 42,5 mm  
Sperrbalken für Airline-, Rundloch-, Stäbchen- und Kombi-Zurrschiene

Artikel Nr.	Material	Länge (mm)	Belastbar. (daN)	Gewicht
013 010 120	Stahl	2450 - 2500	500	7,80 kg



### Sperrbalken universal, rund

mit Kombi-Endstück Ø 19 / 24 mm und Schlitz 9 mm, Balken-Ø 42 mm  
Sperrbalken für Airline-, Rundloch-, Stäbchen- und Kombi-Zurrschiene

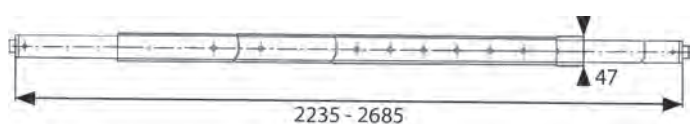
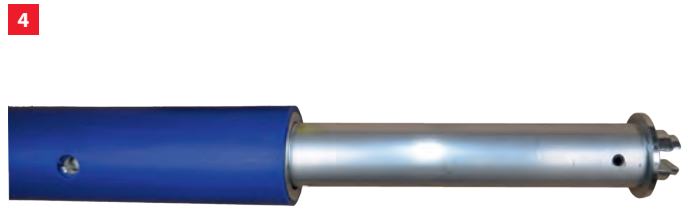
Artikel Nr.	Material	Länge (mm)	Belastbar. (daN)	Gewicht
013 010 122	Aluminium	1340 - 1940	400	3,10 kg



### Sperrbalken universal, eckig

mit Endstück Ø 24 mm und Schlitz 9 mm, Balken 40 x 40 mm  
Sperrbalken für Rundloch-, Stäbchen- und Kombi-Zurrschiene

Artikel Nr.	Material	Länge (mm)	Belastbar. (daN)	Gewicht
013 010 105	Stahl	2235 - 2685	500	9,00 kg



### Sperrbalken universal, rund, mit PVC-Überzug

mit Kombi-Endstück Ø 19 / 24 mm und Schlitz 9 mm, Balken-Ø 47 mm  
Sperrbalken für Airline-, Rundloch-, Stäbchen- und Kombi-Zurrschiene

Artikel Nr.	Material	Länge (mm)	Belastbar. (daN)	Gewicht
013 010 125	Aluminium	2235 - 2685	400	5,30 kg



### Ladebalken mit Stahlendstück für Kombi-Zurrschiene

Aluminiumprofil 66 x 84 mm  
passend für Kombi-Zurrschiene 013 010 000

Artikel Nr.	Material	Länge (mm)	Belastbar. (daN)	Gewicht
013 010 150	Aluminium	2430 - 2650	1100	9,70 kg



### Kombi-Endstücke für Stahl-Rundsperrbalken Ø 19 / 24 mm

Satz mit 2 Stück

Artikel Nr.	Bezeichnung	für Rohr-Ø (mm)	Gewicht
013 010 124	2 Stk. Kombi-Endstück	42,4 / 33,7	0,30 kg



### Kombi-Endstücke für Aluminium-Rundsperrbalken Ø 19 / 24 mm

für Stäbchenairlineschiene 20 mm / Kombi-Zurrschiene 25 mm  
Satz mit 2 Stück

Artikel Nr.	Bezeichnung	für Rohr-Ø (mm)	Gewicht
013 010 126	2 Stk. Kombi-Endstück	23	0,20 kg

Die vorgeschriebenen Belastungen sind zu beachten.

Ladungssicherung

1



### Sperrlatte CurtainBar

Sperrlatte verstellbar ohne Werkzeug  
für Bordwände von 25 - 45 mm

Artikel Nr.	Bezeichnung	Material	Länge (mm)	Belastbark. (daN)	Gewicht
013 010 113	Sperrlatte	Stahl	1140 - 2710	1000	7,50 kg

2



### Klemmbalken, rund

mit Klemmmechanismus und Feder  
graue Latex-FüÙe

Artikel Nr.	Bezeichnung	Material	Länge (mm)	Ø (mm)	Belastbark. (daN)	Gewicht
013 010 140	Klemmbalken	Aluminium	2260 - 2630	38	150	4,20 kg
013 010 141	Klemmbalken	Aluminium	2350 - 2720	42	150	4,60 kg

3



### Sperrlatte

Zwischenverschluss 2-teilig einkürzbar  
MaÙe 125 x 30 mm, Klemmbereich 21 - 36 mm

Artikel Nr.	Bezeichnung	Material	Länge (mm)	Belastbark. (daN)	Gewicht
013 010 110	Sperrlatte	Aluminium	2400 - 2700	400	7,50 kg
013 010 110/01	Ersatzfeder für Sperrlatte	-	-	-	0,02 kg

4



### Hinweisaufkleber Zurrpunkt

nach DIN EN12640

Artikel Nr.	Bezeichnung	bis (daN)	Gewicht
021 000 420	Hinweisaufkleber	800	0,01 kg
021 000 421	Hinweisaufkleber	1000	0,01 kg
021 000 422	Hinweisaufkleber	2000	0,01 kg
021 000 423	Hinweisaufkleber	2500	0,01 kg

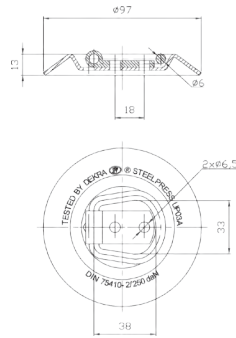
Die vorgeschriebenen Belastungen sind zu beachten.

## Zurmulden

01

Ladungssicherung

1

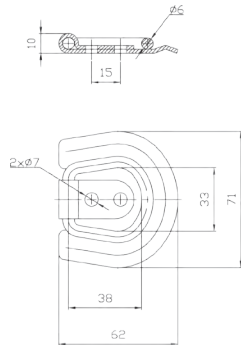


### Zurmulde

Aufbau, Tellerform  
Außen-Ø 97 mm, Höhe 13 mm

Artikel Nr.	Belastbar. (daN)	Material	Verpackung	Gewicht
<b>013 003 016</b>	250	Stahl	-	0,20 kg
<b>013 003 016-VP</b>	250	Stahl	Blister	0,22 kg

2

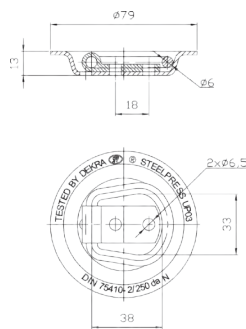


### Zurmulde

Aufbau, halbrunde Form  
Außen-Ø 71 x 62 mm, Höhe 10 mm

Artikel Nr.	Belastbar. (daN)	Material	Verpackung	Gewicht
<b>013 003 017</b>	250	Stahl	-	0,10 kg
<b>013 003 017-VP</b>	250	Stahl	Blister	0,12 kg

3

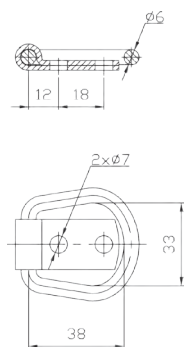


### Zurmulde

Einbau, Tellerform  
Außen-Ø 79 mm, Höhe 13 mm

Artikel Nr.	Belastbar. (daN)	Material	Verpackung	Gewicht
<b>013 003 014</b>	250	Stahl	-	0,14 kg
<b>013 003 014-VP</b>	250	Stahl	Blister	0,16 kg

4

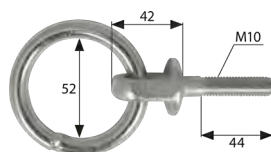


### Zurring mit Haltetaschen

Maße 35 x 32 x 6 mm  
für 013 003 014 / 016 / 017

Artikel Nr.	Belastbar. (daN)	Material	Verpackung	Gewicht
<b>013 003 020</b>	250	Stahl	-	0,06 kg
<b>013 003 020-VP</b>	250	Stahl	Blister	0,08 kg

5



### Ösenschraube

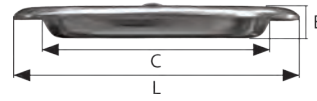
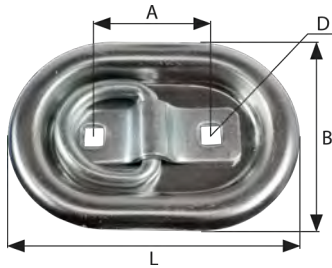
für Einbautiefe bis 60 mm

Artikel Nr.	Bezeichnung	Ø (mm)	Verpackung	Gewicht
<b>013 003 043</b>	Ösenschraube	72	-	0,18 kg
<b>013 003 043-VP</b>	Ösenschraube	72	Blister	0,20 kg

Die vorgeschriebenen Belastungen sind zu beachten.

## Zurmulden

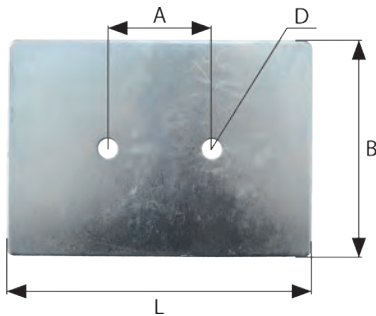
1



**Zurmulde 3-teilig**  
Mulde, Bügel, Ring  
2-seitig klappbar

Artikel Nr.	Belastbark. (daN)	L x B (mm)	A (mm)	C (mm)	D	E (mm)	Größe	Material	Verpackung	Gewicht
013 003 007	400	104 x 70	45	86	M8	12	0	Stahl	-	0,17 kg
013 003 007-VP	400	104 x 70	45	86	M8	12	0	Stahl	Blister	0,18 kg
013 003 026	400	104 x 70	45	86	M8	12	0	Edelstahl	-	0,18 kg
013 003 000	700	145 x 100	60	115	M10	17	1	Stahl	-	0,46 kg
013 003 000-VP	700	145 x 100	60	115	M10	17	1	Stahl	Blister	0,48 kg
013 003 027	800	145 x 100	60	115	M10	17	1	Edelstahl	-	0,40 kg

2

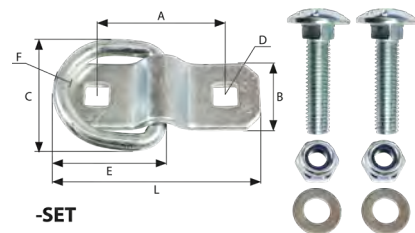
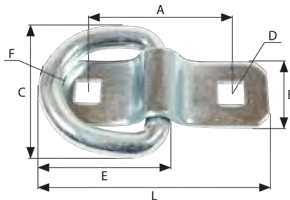


**Gegenplatte für Zurmulde**

Gr. 0 für Artikel Nr. 013 003 007 / 026  
Gr. 1 für Artikel Nr. 013 003 000 / 027

Artikel Nr.	L x B (mm)	A (mm)	D (mm)	Stärke (mm)	Größe	Material	Verpackung	Gewicht
013 003 023	150 x 100	45	Ø 8	ca. 2,5 mm	0	Stahl	-	0,36 kg
013 003 023-VP	150 x 100	45	Ø 8	ca. 2,5 mm	0	Stahl	Blister	0,38 kg
013 003 022	175 x 125	60	Ø 10	ca. 2,5 mm	1	Stahl	-	0,50 kg
013 003 022-VP	175 x 125	60	Ø 10	ca. 2,5 mm	1	Stahl	Blister	0,52 kg

3



**Bügel und Ring für Zurmulde**

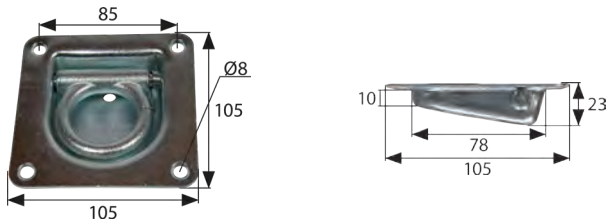
Gr. 0 für Artikel Nr. 013 003 007 / 026  
Gr. 1 für Artikel Nr. 013 003 000 / 027

Artikel Nr.	Belastbark. (daN)	L x B (mm)	A (mm)	C (mm)	D	E (mm)	F (mm)	Größe	Material	Verpackung	Gewicht
013 003 021	400	70 x 25	45	43	M8	41	6	0	Stahl	-	0,08 kg
013 003 021-VP	400	70 x 25	45	43	M8	41	6	0	Stahl	Blister	0,09 kg
013 003 021-SET	400	70 x 25	45	43	M8	41	6	0	Stahl	Blister-Set	0,13 kg
013 003 009	800	90 x 30	60	58	M10	56	10	1	Stahl	-	0,17 kg
013 003 009-VP	800	90 x 30	60	58	M10	56	10	1	Stahl	Blister	0,44 kg
013 003 009-SET	800	90 x 30	60	58	M10	56	10	1	Stahl	Blister-Set	0,20 kg
013 003 042	800	90 x 30	60	58	M12	56	10	1	Stahl	-	0,37 kg
013 003 025	800	90 x 30	60	58	M12	56	10	1	Edelstahl	-	0,22 kg

Die vorgeschriebenen Belastungen sind zu beachten.

## Zurmulden

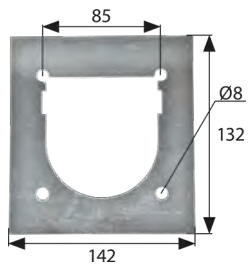
1



### Zurmulde mit Druckfeder

Artikel Nr.	Belastbar. (daN)	Material	Verpackung	Gewicht
013 003 005	800	Stahl	-	0,35 kg
013 003 005-VP	800	Stahl	Bliester	0,38 kg
013 003 024	800	Edelstahl	-	0,42 kg
013 003 024-VP	800	Edelstahl	Bliester	0,44 kg

2

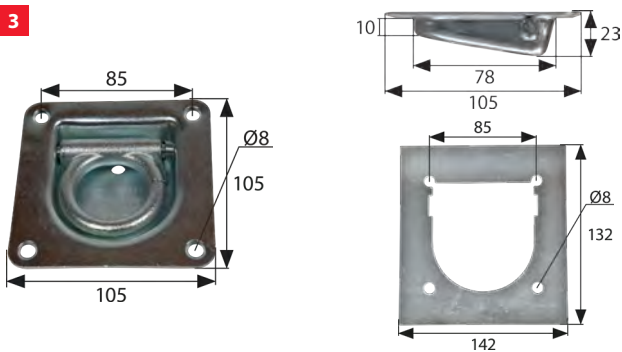


### Zurmulde-Gegenplatte

Stärke 2,5 mm

Artikel Nr.	Belastbar. (daN)	Material	Verpackung	Gewicht
013 003 006	800	Stahl	-	0,25 kg

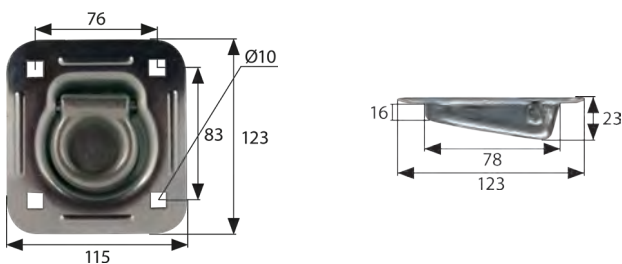
3



### Zurmulde mit Gegenplatte mit Druckfeder

Artikel Nr.	Belastbar. (daN)	Material	Verpackung	Gewicht
013 003 005-SET800	800	Stahl	Bliester	0,68 kg

4 geprüft analog nach DIN-EN 12640

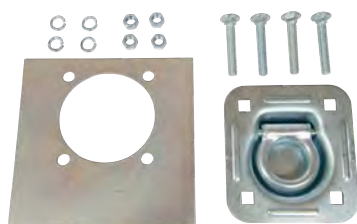


### Zurmulde

1-seitig klappbar mit Abriebschutz für Schlossschrauben M10

Artikel Nr.	Belastbar. (daN)	Material	Verpackung	Gewicht
013 003 001	1000	Stahl	-	0,51 kg

5 geprüft analog nach DIN-EN 12640



### Zurmulde mit Gegenplatte

1-seitig klappbar mit Abriebschutz Schrauben, Muttern, Sicherungsringe

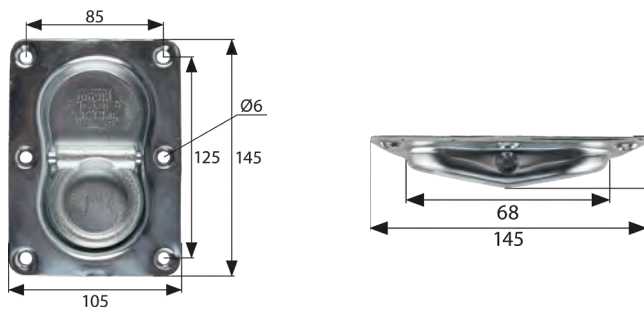
Artikel Nr.	Belastbar. (daN)	Material	Verpackung	Gewicht
013 003 001-SET1000	1000	Stahl	-	1,17 kg

Die vorgeschriebenen Belastungen sind zu beachten.

## Ladungssicherung

### Zurmulden

1

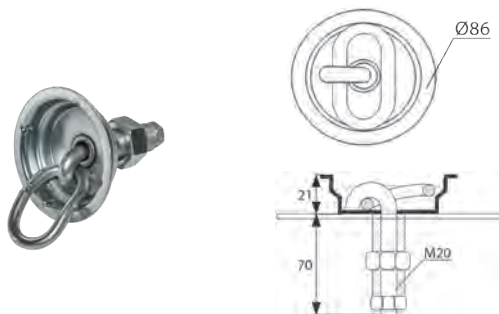


Zurmulde, doppelt

Artikel Nr.	Belastbark. (daN)	Material	Verpackung	Gewicht
013 003 032	1000	Stahl	-	0,49 kg

2

geprüft analog nach DIN-EN 12640

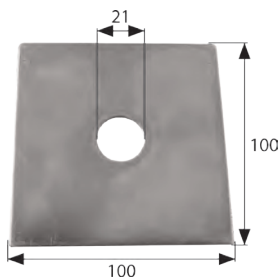


Zurmulde

360° dreh- und klappbar  
Aufbau Tellerform, für Böden ab 20 mm

Artikel Nr.	Belastbark. (daN)	Material	Verpackung	Gewicht
013 003 013	450	Stahl	-	0,40 kg

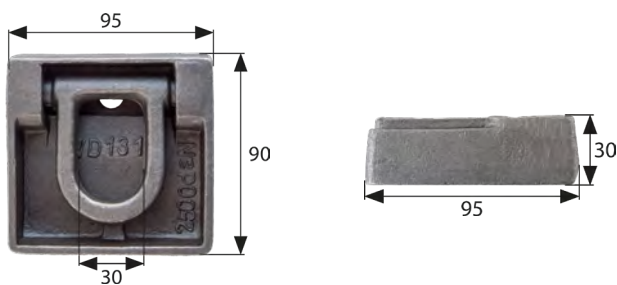
3



Gegenplatte für Zurmulde  
für Zurmulde 013 003 013

Artikel Nr.	Belastbark. (daN)	Material	Verpackung	Gewicht
013 003 013-P	-	Stahl	-	0,19 kg

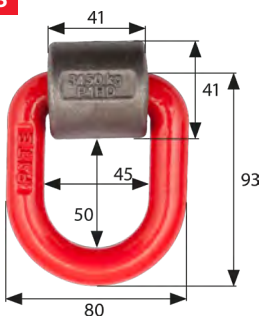
4



Zurmulde, roh  
zum Anschweißen

Artikel Nr.	Belastbark. (daN)	Material	Verpackung	Gewicht
013 003 030	2500	Stahl	-	0,94 kg

5



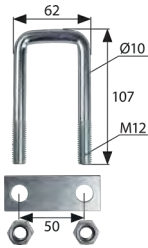
Beschlag mit Ring  
zum Anschweißen  
Güteklasse 8, Ringstärke 17 mm

Artikel Nr.	Belastbark. (kg)	Material	Verpackung	Gewicht
013 003 035	3150	Stahl	-	0,68 kg

Die vorgeschriebenen Belastungen sind zu beachten.

## Zurrbügel

1

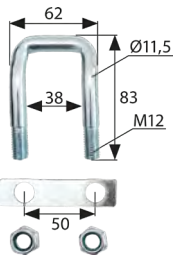


### Zurrbügel mit Gegenplatte

2 Stk. selbstsichernde Muttern M12

Artikel Nr.	Belastbar. (daN)	Material	Verpackung	Gewicht
<b>013 003 015</b>	800	Stahl	-	0,30 kg
<b>013 003 015-VP</b>	800	Stahl	Blister	0,32 kg

2

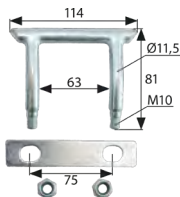


### Zurrbügel mit Gegenplatte, Humbaur

2 Stk. selbstsichernde Muttern M12

Artikel Nr.	Belastbar. (daN)	Material	Verpackung	Gewicht
<b>013 003 033</b>	800	Stahl	-	0,25 kg
<b>013 003 033-VP</b>	800	Stahl	Blister	0,27 kg

3

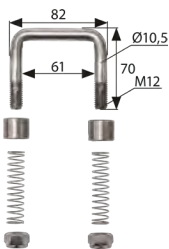


### Zurrbügel mit Gegenplatte

2 Stk. selbstsichernde Muttern M10

Artikel Nr.	Belastbar. (daN)	Material	Verpackung	Gewicht
<b>013 003 019</b>	2500	Stahl	-	0,40 kg
<b>013 003 019-VP</b>	2500	Stahl	Blister	0,42 kg

4

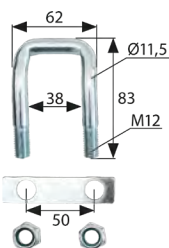


### Zurrbügel mit Feder

2 Stk. selbstsichernde Muttern M12  
rostfreie Ausführung

Artikel Nr.	Belastbar. (daN)	Material	Verpackung	Gewicht
<b>013 003 029</b>	800	Edelstahl	-	0,23 kg
<b>013 003 029-VP</b>	800	Edelstahl	Blister	0,25 kg

5



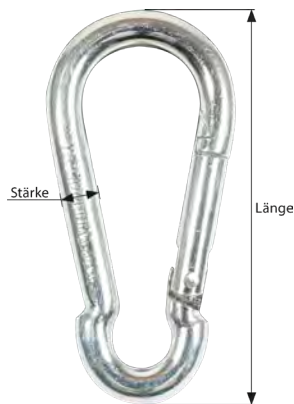
### Zurrbügel

2 Stk. selbstsichernde Muttern M12

Artikel Nr.	Belastbar. (daN)	Material	Verpackung	Gewicht
<b>013 003 031</b>	800	Stahl	-	0,21 kg
<b>013 003 031-VP</b>	800	Stahl	Blister	0,23 kg

Die vorgeschriebenen Belastungen sind zu beachten.

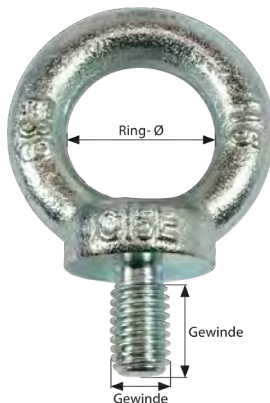
1



**Karabinerhaken**  
nach DIN 5299

Artikel Nr.	Material	Stärke (mm)	Länge (mm)	WLL (kg)	Anzahl	VPE	Gewicht
013 003 100	Stahl	6	60	120	1	100	0,03 kg
013 003 100-VP	Stahl	6	60	120	4	-	0,11 kg
013 003 200	Edelstahl	6	60	120	1	50	0,03 kg
013 003 102	Stahl	8	80	230	1	50	0,07 kg
013 003 102-VP	Stahl	8	80	230	2	-	0,13 kg
013 003 202	Edelstahl	8	80	230	1	50	0,07 kg
013 003 104	Stahl	10	100	350	1	25	0,13 kg
013 003 104-VP	Stahl	10	100	350	2	-	0,26 kg
013 003 204	Edelstahl	10	100	350	1	10	0,13 kg
013 003 106	Stahl	12	140	510	1	10	0,26 kg
013 003 106-VP	Stahl	12	140	510	2	-	0,51 kg
013 003 206	Edelstahl	12	140	510	1	10	0,28 kg

2



**Ringschraube**  
nach DIN 580

Artikel Nr.	Material	Gewinde	Ring-Ø (mm)	WLL (kg)	Anzahl	VPE	Gewicht
004 000 700	Stahl	M6 x 13	20	75	1	50	0,05 kg
004 000 750	Edelstahl	M6 x 13	20	75	1	50	0,06 kg
004 000 701	Stahl	M8 x 13	20	140	1	50	0,06 kg
004 000 701-VP	Stahl	M8 x 13	20	140	4	-	0,24 kg
004 000 751	Edelstahl	M8 x 13	20	140	1	50	0,06 kg
004 000 702	Stahl	M10 x 17	25	230	1	50	0,11 kg
004 000 702-VP	Stahl	M10 x 17	25	230	3	-	0,33 kg
004 000 752	Edelstahl	M10 x 17	25	230	1	25	0,11 kg
004 000 703	Stahl	M12 x 20,5	30	340	1	25	0,18 kg
004 000 753	Edelstahl	M12 x 20,5	30	340	1	25	0,18 kg
004 000 704	Stahl	M14 x 27	35	490	1	25	0,27 kg
004 000 705	Stahl	M16 x 27	35	700	1	25	0,28 kg
004 000 755	Edelstahl	M16 x 27	35	700	1	25	0,28 kg
004 000 706	Stahl	M20 x 30	40	1200	1	10	0,45 kg
004 000 707	Stahl	M24 x 36	50	1800	1	-	0,74 kg

3



**Ringmutter**  
nach DIN 582

Artikel Nr.	Material	Gewinde	Ring-Ø (mm)	WLL (kg)	Anzahl	VPE	Gewicht
004 000 690	Stahl	M6	20	75	1	50	0,05 kg
004 000 650	Edelstahl	M6	20	75	1	50	0,05 kg
004 000 691	Stahl	M8	20	140	1	50	0,05 kg
004 000 691-VP	Stahl	M8	20	140	4	-	0,20 kg
004 000 651	Edelstahl	M8	20	140	1	50	0,05 kg
004 000 692	Stahl	M10	25	230	1	50	0,09 kg
004 000 692-VP	Stahl	M10	25	230	3	-	0,27 kg
004 000 652	Edelstahl	M10	25	230	1	25	0,09 kg
004 000 693	Stahl	M12	30	340	1	25	0,16 kg
004 000 653	Edelstahl	M12	30	340	1	25	0,16 kg
004 000 694	Stahl	M14	35	490	1	25	0,24 kg
004 000 695	Stahl	M16	35	700	1	25	0,24 kg
004 000 655	Edelstahl	M16	35	700	1	25	0,24 kg
004 000 696	Stahl	M20	40	1200	1	10	0,36 kg
004 000 697	Stahl	M24	50	1800	1	-	0,72 kg
004 000 698	Stahl	M30	60	3200	1	-	1,32 kg

WLL (kg) = Tragfähigkeit; VPE = Verpackungseinheit

Die vorgeschriebenen Belastungen sind zu beachten.

Netze

## 1 FRIELITZ



### Laderaumtrennnetz mit Zurrgurten

je 6 Laschen oben und unten , je 9 Laschen seitlich  
gefertigt aus hochwertigem & UV-beständigem PE

Artikel Nr.	Inhalt	Maße (mm)	GS (mm)	Verpackung	Gewicht
013 030 083	1 Stk. Netz, 8 Stk. Zurrgurte, 8 Stk. Airlinebeschlag	1400 x 1460	1,0	Tragetasche	4,70 kg

## 2 FRIELITZ



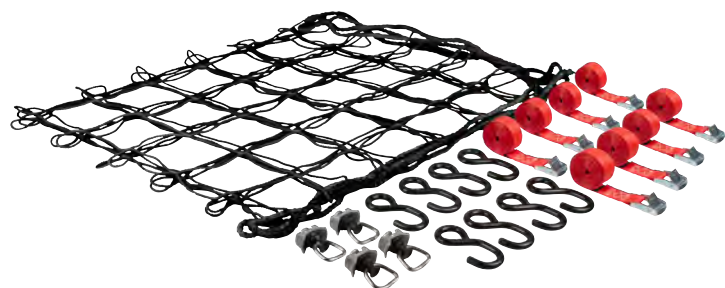
**013 010 171**  
Verstellbereich 1500 – 2000 mm

### Laderaumtrennnetz mit Zurrgurten und Sperrbalken „Fritz“

je 6 Laschen oben und unten , je 9 Laschen seitlich  
gefertigt aus hochwertigem & UV-beständigem PE

Artikel Nr.	Inhalt	Maße (mm)	GS (mm)	Verpackung	Gewicht
013 030 084	1 Stk. Netz, 8 Stk. Zurrgurte, 8 Stk. Airlinebeschlag, 2 Stk. Sperrbalken	1400 x 1460	1,0	Tragetasche	5,46 kg

## 3



### Laderaumnetz „EXPRESS“

Bruchlast 1,25 KN

Rand gesäumt, mit robuster, umlaufender Randverstärkung

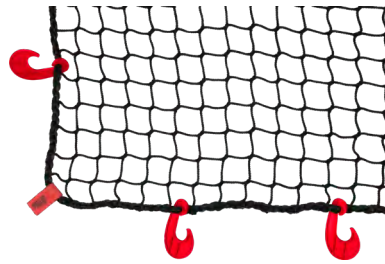
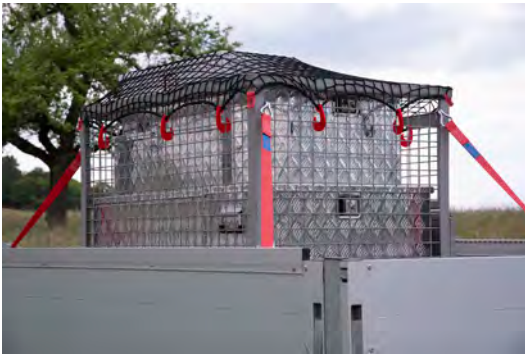
Artikel Nr.	Inhalt	Maße (mm)	GS (mm)	MW (mm)	Verpackung	Gewicht
013 030 085	1 Stk. Netz, 8 Stk. Zurrgurte, 8 Stk. Airlinebeschlag, 8 Stk. S-Haken	1300 x 1500	3,0	120 x 120	Tragetasche	4,80 kg

GS (mm) = Gewebestärke; MW (mm) = Maschenweite

Die vorgeschriebenen Belastungen sind zu beachten.

Netze

1



### Gitterboxnetz mit Eckmarkierungen

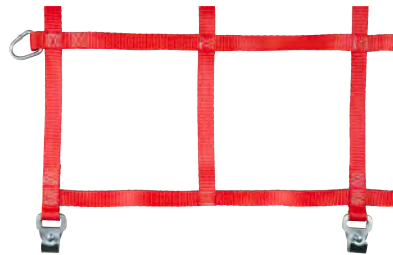
mit Kunststoff-Haken zur Befestigung

Rand gesäumt, mit robuster, umlaufender Randverstärkung

rote Trailer-Pool-Eckmarkierungen für schnelles und präzises Positionieren

Artikel Nr.	Inhalt	Maße (mm)	GS (mm)	MW (mm)	Verpackung	Gewicht
013 030 109	1 Stk. Netz, 10 Stk. Kunststoffhaken	1400 x 1000	3,0	45 x 45	Tragetasche	0,50 kg

2



### Gurtbandnetz

umlaufend mit 14 D-Ringen eingenäht

an den kurzen Enden je 4 Flachhaken mit Sicherung

Artikel Nr.	Inhalt	Maße (mm)	MW (mm)	Verpackung	Gewicht
013 030 098	1 Stk. Netz, 4 Stk. Zurrgurte	1575 x 1350	200 x 200	Tragetasche	4,11 kg

3



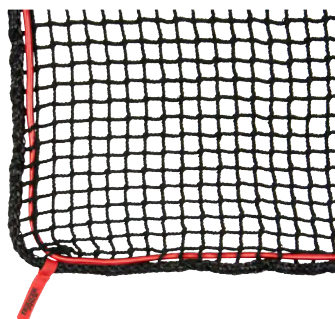
### Abdecknetz für Anhänger, elastisch

mit 5 mm Expanderseil

Artikel Nr.	Inhalt	Maße (mm)	GS (mm)	MW (mm)	Verpackung	Gewicht
013 030 110	1 Stk. Netz	3000 x 2000	3,0	40 - 90	Tragetasche	0,68 kg

GS (mm) = Gewebestärke; MW (mm) = Maschenweite

Die vorgeschriebenen Belastungen sind zu beachten.



DEKRA geprüft



### Abdecknetz für Anhänger mit rotem Expanderseil und Eckmarkierungen

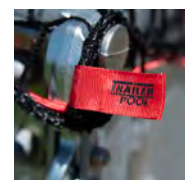
mit robuster, umlaufender Randverstärkung

rote Trailer-Pool-Eckmarkierungen für schnelles und präzises Positionieren

Artikel Nr.	Bezeichnung	Maße (mm)	Maschenweite (mm)	Gewebestärke (mm)	Material	Farbe	Verpackung	Gewicht
013 030 400	Abdecknetz	2200 x 1500	15 x 15	2,3	PP	schwarz	Tragetasche	1,31 kg
013 030 402	Abdecknetz	2700 x 1500	15 x 15	2,3	PP	schwarz	Tragetasche	1,56 kg
013 030 404	Abdecknetz	3000 x 2000	15 x 15	2,3	PP	schwarz	Tragetasche	2,17 kg
013 030 406	Abdecknetz	3500 x 2000	15 x 15	2,3	PP	schwarz	Tragetasche	2,51 kg
013 030 408	Abdecknetz	3500 x 2500	15 x 15	2,3	PP	schwarz	Tragetasche	3,00 kg
013 030 410	Abdecknetz	4500 x 2500	15 x 15	2,3	PP	schwarz	PE-Beutel	3,60 kg



DEKRA geprüft



### Abdecknetz für Anhänger mit rotem Expanderseil und Eckmarkierungen

mit robuster, umlaufender Randverstärkung

rote Trailer-Pool-Eckmarkierungen für schnelles und präzises Positionieren

Artikel Nr.	Bezeichnung	Maße (mm)	Maschenweite (mm)	Gewebestärke (mm)	Material	Farbe	Verpackung	Gewicht
013 030 500	Abdecknetz	2200 x 1500	45 x 45	3,0	PP	schwarz	Tragetasche	0,94 kg
013 030 502	Abdecknetz	2700 x 1500	45 x 45	3,0	PP	schwarz	Tragetasche	1,04 kg
013 030 504	Abdecknetz	3000 x 2000	45 x 45	3,0	PP	schwarz	Tragetasche	1,43 kg
013 030 506	Abdecknetz	3500 x 2000	45 x 45	3,0	PP	schwarz	Tragetasche	1,60 kg
013 030 508	Abdecknetz	3500 x 2500	45 x 45	3,0	PP	schwarz	Tragetasche	1,87 kg
013 030 510	Abdecknetz	4000 x 2500	45 x 45	3,0	PP	schwarz	Tragetasche	2,12 kg
013 030 512	Abdecknetz	4500 x 2500	45 x 45	3,0	PP	schwarz	Tragetasche	2,36 kg
013 030 514	Abdecknetz	4500 x 3500	45 x 45	3,0	PP	schwarz	Tragetasche	3,03 kg
013 030 516	Abdecknetz	5000 x 2500	45 x 45	3,0	PP	schwarz	Tragetasche	2,57 kg
013 030 518	Abdecknetz	5000 x 3000	45 x 45	3,0	PP	schwarz	Tragetasche	2,90 kg
013 030 520	Abdecknetz	5000 x 3500	45 x 45	3,0	PP	schwarz	PE-Beutel	3,14 kg
013 030 522	Abdecknetz	6000 x 3000	45 x 45	3,0	PP	schwarz	PE-Beutel	3,30 kg
013 030 524	Abdecknetz	6000 x 3500	45 x 45	3,0	PP	schwarz	PE-Beutel	3,74 kg
013 030 526	Abdecknetz	7000 x 3500	45 x 45	3,0	PP	schwarz	PE-Beutel	4,29 kg

Die vorgeschriebenen Belastungen sind zu beachten.

Netze

1



**Gewebenetz für Anhänger mit rotem Expanderseil**  
mit robuster, umlaufender Randverstärkung

Artikel Nr.	Bezeichnung	Maße (mm)	Maschenweite (mm)	Gewebestärke (mm)	Material	Farbe	Verpackung	Gewicht
013 030 300	Gewebenetz	2200 x 1500	0,8	1,8	PE	schwarz	Tragetasche	1,53 kg
013 030 302	Gewebenetz	2700 x 1500	0,8	1,8	PE	schwarz	Tragetasche	1,84 kg
013 030 304	Gewebenetz	3000 x 2000	0,8	1,8	PE	schwarz	Tragetasche	2,30 kg
013 030 306	Gewebenetz	3500 x 2500	0,8	1,8	PE	schwarz	Tragetasche	3,20 kg
013 030 308	Gewebenetz	4000 x 2500	0,8	1,8	PE	schwarz	Tragetasche	3,60 kg
013 030 310	Gewebenetz	4500 x 2500	0,8	1,8	PE	schwarz	Tragetasche	3,46 kg
013 030 312	Gewebenetz	4500 x 3000	0,8	1,8	PE	schwarz	Tragetasche	2,90 kg
013 030 314	Gewebenetz	5000 x 2500	0,8	1,8	PE	schwarz	Tragetasche	4,08 kg
013 030 316	Gewebenetz	5000 x 3000	0,8	1,8	PE	schwarz	Tragetasche	4,40 kg
013 030 318	Gewebenetz	5000 x 3500	0,8	1,8	PE	schwarz	PE-Beutel	4,75 kg
013 030 320	Gewebenetz	6000 x 3000	0,8	1,8	PE	schwarz	PE-Beutel	4,77 kg
013 030 322	Gewebenetz	6000 x 3500	0,8	1,8	PE	schwarz	PE-Beutel	5,83 kg
013 030 324	Gewebenetz	7000 x 3500	0,8	1,8	PE	schwarz	PE-Beutel	6,50 kg

2



**Kofferraumnetz**

mit umlaufendem Gurtband mit Klemmschloss  
Maschenhöchstzugkraft 1250 daN, mit beschichtetem S-Haken

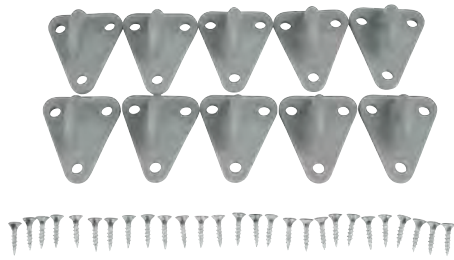
Artikel Nr.	Bezeichnung	Maße (mm)	Maschenweite (mm)	Gewebestärke (mm)	Material	Farbe	Verpackung	Gewicht
013 030 081	Kofferraumnetz	1250 x 730	45 x 45	3,0	PPE	schwarz	Tragetasche	0,72 kg

Die vorgeschriebenen Belastungen sind zu beachten.

01

Ladungssicherung

1

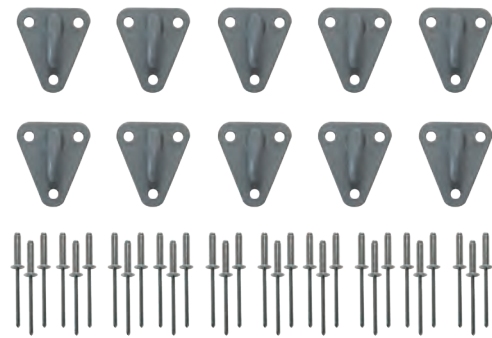


### Befestigungssatz für Anhängerabdecknetze und Planen

10 Stk. Planenhaken 3-Loch  
30 Stk. Spax-Schrauben 3,5 x 16 mm

Artikel Nr.	Bezeichnung	Verpackung	Gewicht
013 030 030-VP	Befestigungssatz	Blister	0,11 kg

2



### Befestigungssatz für Anhängerabdecknetze und Planen

10 Stk. Planenhaken 3-Loch  
30 Stk. Blindnieten 4 x 16 mm

Artikel Nr.	Bezeichnung	Verpackung	Gewicht
013 030 037-VP	Befestigungssatz	Blister	0,90 kg

3



### Befestigungssatz für Anhängerabdecknetze und Planen

Rundknopf Ø 26 mm  
Blindnieten 5 x 25 mm

Artikel Nr.	Bezeichnung	Verpackung	Gewicht
013 030 045	Befestigungssatz	Blister je 20 Stk.	0,27 kg
013 030 044	Befestigungssatz	Blister je 30 Stk.	0,27 kg

4



### Befestigungssatz für Anhängerabdecknetze und Planen

10 Stk. Spannschlaufen aus Gummiseil mit Kunststoffhaken  
10 Stk. Rundknopf für Gummiseil  
10 Stk. Schrauben 4 x 20 mm

Artikel Nr.	Bezeichnung	Verpackung	Gewicht
013 030 031	Befestigungssatz	Aufhänger	0,14 kg

5



### Abspannhaken

2-Loch, verzinkt  
Lochabstand 20 mm

Artikel Nr.	Bezeichnung	L x B (mm)	Verpackung	Gewicht
020 010 116-VP	Abspannhaken	51 x 13	Blister 10 Stk.	0,20 kg

6



### Abspannhaken

2-Loch, verzinkt  
Lochabstand 45 mm

Artikel Nr.	Bezeichnung	L x B (mm)	Verpackung	Gewicht
020 010 256-VP	Abspannhaken	65 x 20	Blister 6 Stk.	0,26 kg

Die vorgeschriebenen Belastungen sind zu beachten.

## Verzurrketten

1



### Verzurrkette, 1-teilig

Ratschenlastspanner auf einer Seite fest eingebaut  
2 Haken mit Sicherungsfalle  
Länge 3500 mm, Güteklasse 8  
EN818-2-8, EN12195-3

Artikel Nr.	Ketten-Ø (mm)	Zugkraft (daN)	Gewicht
013 001 500	8	4000	10,50 kg
013 001 501	10	6300	12,50 kg

2



### Verzurrkette, 2-teilig

Ratschenlastspanner zum Einhängen  
2 Haken mit Sicherungsfalle  
Länge 3500 mm, Güteklasse 8  
EN818-2-8, EN12195-3

Artikel Nr.	Ketten-Ø (mm)	Zugkraft (daN)	Gewicht
013 001 505	8	4000	10,50 kg
013 001 506	10	6300	14,50 kg

3



### Ratschenlastspanner

beidseitig mit Haken und Sicherung  
DIN EN 12195-3

Artikel Nr.	für Ketten-Ø (mm)	Zugkraft (daN)	Gewicht
013 001 590	8	4000	3,15 kg
013 001 591	10	6300	5,20 kg

4



### Ersatzteilgarnitur für Gabelkopplasthaken

Gussfalle, Feder, Splint

Artikel Nr.	für Ketten-Ø (mm)	Gewicht
013 001 540	8	0,05 kg
013 001 541	10	0,09 kg

5



### Gabelkopplasthaken mit Gussfalle

Artikel Nr.	für Ketten-Ø (mm)	Tragkraft (kg)	Gewicht
013 001 530	8	2000	0,40 kg
013 001 531	10	3150	1,10 kg

6



### Abschlepphaken mit Sicherung

Güteklasse 8  
DIN EN 1677-2

Artikel Nr.	Tragkraft (kg)	L x B (mm)	Augen-Ø (mm)	Gewicht
017 900 235	1120	120 x 67	20	0,31 kg
017 900 236	2000	152 x 91	25	0,60 kg
017 900 237	3150	188 x 112	34	1,23 kg

Die vorgeschriebenen Belastungen sind zu beachten.

## Rundschlingen



### Rundschlinge

mit Einfachmantel  
gefertigt nach DIN EN 1492-2

Abb.	Artikel Nr.	Bezeichnung	Tragfähigkeit (kg)	Nutzlänge (mm)	Umfang (mm)	Farbe	Material	Verpackung	Gewicht
1	013 000 511	Rundschlinge	1000	500	1000	violett	Polyester	Aufhänger	0,18 kg
1	013 000 512	Rundschlinge	1000	1000	2000	violett	Polyester	Aufhänger	0,30 kg
1	013 000 513	Rundschlinge	1000	1500	3000	violett	Polyester	-	0,42 kg
1	013 000 514	Rundschlinge	1000	2000	4000	violett	Polyester	-	0,50 kg
1	013 000 515	Rundschlinge	1000	2500	5000	violett	Polyester	-	0,66 kg
1	013 000 516	Rundschlinge	1000	3000	6000	violett	Polyester	-	0,90 kg
2	013 000 521	Rundschlinge	2000	500	1000	grün	Polyester	-	0,24 kg
2	013 000 522	Rundschlinge	2000	1000	2000	grün	Polyester	Aufhänger	0,51 kg
2	013 000 523	Rundschlinge	2000	1500	3000	grün	Polyester	-	0,70 kg
2	013 000 524	Rundschlinge	2000	2000	4000	grün	Polyester	Aufhänger	0,97 kg
2	013 000 525	Rundschlinge	2000	2500	5000	grün	Polyester	-	1,40 kg
2	013 000 526	Rundschlinge	2000	3000	6000	grün	Polyester	-	1,66 kg
3	013 000 532	Rundschlinge	3000	1000	2000	gelb	Polyester	-	0,65 kg
3	013 000 533	Rundschlinge	3000	1500	3000	gelb	Polyester	-	0,90 kg
3	013 000 534	Rundschlinge	3000	2000	4000	gelb	Polyester	-	1,50 kg
3	013 000 535	Rundschlinge	3000	2500	5000	gelb	Polyester	-	1,50 kg
3	013 000 536	Rundschlinge	3000	3000	6000	gelb	Polyester	-	2,20 kg
3	013 000 538	Rundschlinge	3000	4000	8000	gelb	Polyester	-	2,60 kg
3	013 000 539	Rundschlinge	3000	5000	10000	gelb	Polyester	-	2,80 kg
4	013 000 542	Rundschlinge	4000	1000	2000	grau	Polyester	-	0,86 kg
4	013 000 543	Rundschlinge	4000	1500	3000	grau	Polyester	-	1,22 kg
4	013 000 544	Rundschlinge	4000	2000	4000	grau	Polyester	-	1,60 kg
4	013 000 545	Rundschlinge	4000	2500	5000	grau	Polyester	-	2,00 kg
4	013 000 546	Rundschlinge	4000	3000	6000	grau	Polyester	-	2,90 kg
4	013 000 548	Rundschlinge	4000	4000	8000	grau	Polyester	-	3,70 kg
4	013 000 549	Rundschlinge	4000	5000	10000	grau	Polyester	-	4,00 kg

### Rundschlingen ab 5.000 kg auf Anfrage

Die vorgeschriebenen Belastungen sind zu beachten.

## Euro-Hebebänder



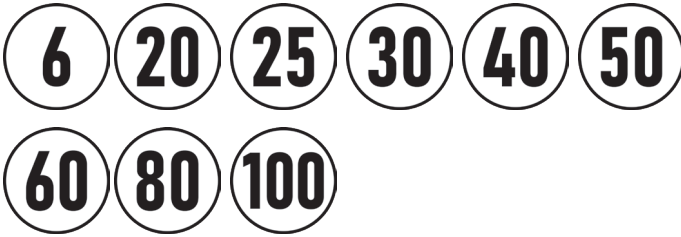
**Euro-Hebeband**  
mit Endschlaufen  
gefertigt nach DIN EN 1492-1

Abb.	Artikel Nr.	Bezeichnung	Tragfähigkeit (kg)	Länge (mm)	Breite (mm)	Farbe	Material	Gewicht
1	013 000 609	Euro-Hebeband	1000	1000	30	violett	Polyester	0,22 kg
1	013 000 610	Euro-Hebeband	1000	2000	30	violett	Polyester	0,42 kg
1	013 000 611	Euro-Hebeband	1000	3000	30	violett	Polyester	0,54 kg
1	013 000 612	Euro-Hebeband	1000	4000	30	violett	Polyester	0,74 kg
1	013 000 613	Euro-Hebeband	1000	5000	30	violett	Polyester	0,85 kg
1	013 000 614	Euro-Hebeband	1000	6000	30	violett	Polyester	1,02 kg
2	013 000 619	Euro-Hebeband	2000	1000	60	grün	Polyester	0,48 kg
2	013 000 620	Euro-Hebeband	2000	2000	60	grün	Polyester	0,84 kg
2	013 000 621	Euro-Hebeband	2000	3000	60	grün	Polyester	1,20 kg
2	013 000 622	Euro-Hebeband	2000	4000	60	grün	Polyester	1,50 kg
2	013 000 623	Euro-Hebeband	2000	5000	60	grün	Polyester	1,88 kg
2	013 000 624	Euro-Hebeband	2000	6000	60	grün	Polyester	2,20 kg
2	013 000 625	Euro-Hebeband	2000	8000	60	grün	Polyester	2,36 kg
3	013 000 629	Euro-Hebeband	3000	1000	90	gelb	Polyester	0,68 kg
3	013 000 630	Euro-Hebeband	3000	2000	90	gelb	Polyester	1,25 kg
3	013 000 631	Euro-Hebeband	3000	3000	90	gelb	Polyester	1,90 kg
3	013 000 632	Euro-Hebeband	3000	4000	90	gelb	Polyester	2,50 kg
3	013 000 633	Euro-Hebeband	3000	5000	90	gelb	Polyester	2,55 kg
3	013 000 634	Euro-Hebeband	3000	6000	90	gelb	Polyester	3,45 kg
3	013 000 635	Euro-Hebeband	3000	8000	90	gelb	Polyester	4,05 kg
3	013 000 636	Euro-Hebeband	3000	10000	90	gelb	Polyester	4,95 kg
4	013 000 640	Euro-Hebeband	4000	2000	120	grau	Polyester	1,60 kg
4	013 000 641	Euro-Hebeband	4000	3000	120	grau	Polyester	2,30 kg
4	013 000 642	Euro-Hebeband	4000	4000	120	grau	Polyester	3,20 kg
4	013 000 643	Euro-Hebeband	4000	5000	120	grau	Polyester	3,74 kg
4	013 000 644	Euro-Hebeband	4000	6000	120	grau	Polyester	4,60 kg
4	013 000 645	Euro-Hebeband	4000	8000	120	grau	Polyester	6,40 kg
4	013 000 646	Euro-Hebeband	4000	10000	120	grau	Polyester	7,40 kg

**Euro-Hebebänder ab 5.000 kg auf Anfrage**

Die vorgeschriebenen Belastungen sind zu beachten.

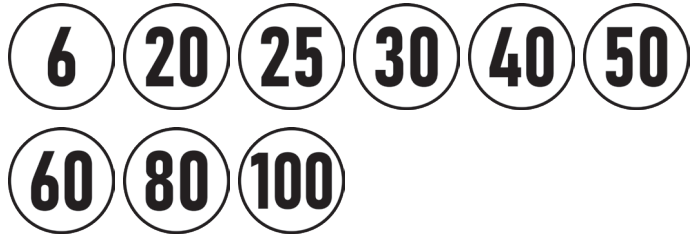
1



**km/h-Aufkleber**  
rund

Artikel Nr.	km/h	Ø (mm)	Gewicht
021 000 400	6	200	0,01 kg
021 000 401	20	200	0,01 kg
021 000 402	25	200	0,01 kg
021 000 407	30	200	0,01 kg
021 000 403	40	200	0,01 kg
021 000 412	50	200	0,01 kg
021 000 404	60	200	0,01 kg
021 000 405	80	200	0,01 kg
021 000 406	100	200	0,01 kg

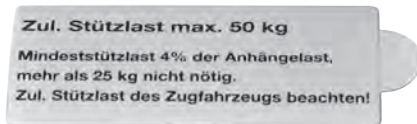
2



**km/h-Schild**  
rund

Artikel Nr.	km/h	Ø (mm)	Material	Gewicht
021 000 430	6	200	Aluminium	0,04 kg
021 000 431	20	200	Aluminium	0,04 kg
021 000 432	25	200	Aluminium	0,04 kg
021 000 433	30	200	Aluminium	0,04 kg
021 000 434	40	200	Aluminium	0,04 kg
021 000 438	50	200	Aluminium	0,04 kg
021 000 435	60	200	Aluminium	0,04 kg
021 000 436	80	200	Aluminium	0,04 kg
021 000 437	100	200	Aluminium	0,04 kg

3



**Stützlastaufkleber**  
L x B (mm): 100 x 44

Artikel Nr.	Bezeichnung	zul. Stützlast max. (kg)	Gewicht
001 010 992	Stützlastaufkleber	50	0,01 kg
001 010 993	Stützlastaufkleber	75	0,01 kg
001 010 994	Stützlastaufkleber	100	0,01 kg

4



**Schlagzahlen und Buchstaben, 36-teilig**  
A - Z und 0 - 9, Größe ca. 4 mm  
Stahl

Artikel Nr.	Bezeichnung	Gewicht
001 010 910	Schlagzahlen und Buchstaben, 36-teilig	0,67 kg

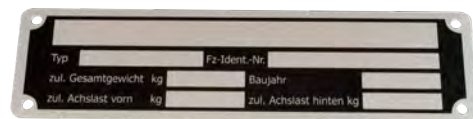
5



**Typenschild zum Kleben**  
nicht für Schlagzahlen geeignet

Artikel Nr.	Bezeichnung	L x B (mm)	Gewicht
001 010 996	Typenschild, selbstklebend	120 x 65	0,03 kg

6



**Typenschild zum Schrauben**  
für Schlagzahlen geeignet  
Aluminium

Artikel Nr.	Bezeichnung	L x B (mm)	Gewicht
001 010 990	Typenschild zum Schrauben	150 x 38	0,01 kg

Die vorgeschriebenen Belastungen sind zu beachten.

## Anhängenzubehör

### Kunststoff-Stopfen / Kunststoff-Schutzkappen

1



**Kunststoff-Stopfen**  
für Vierkantrrohr, Farbe schwarz

Artikel Nr.	Außen (mm)	Wandst. (mm)	Verpackung	VPE
003 000 124	30 x 20	1,0 - 3	Lose 1 Stk.	100
003 000 124-VP	30 x 20	1,0 - 3	Blister 10 Stk.	-
003 000 125	40 x 30	1,0 - 3	Lose 1 Stk.	100
003 000 125-VP	40 x 30	1,0 - 3	Blister 10 Stk.	-
003 000 123	45 x 20	1,0 - 3	Lose 1 Stk.	100
003 000 123-VP	45 x 20	1,0 - 3	Blister 10 Stk.	-
003 000 135	45 x 30	1,0 - 3	Lose 1 Stk.	100
003 000 126	45 x 35	1 - 3,5	Lose 1 Stk.	100
003 000 126-VP	45 x 35	1 - 3,5	Blister 10 Stk.	-
003 000 127	50 x 30	1,5 - 2	Lose 1 Stk.	100
003 000 127-VP	50 x 30	1,5 - 2	Blister 10 Stk.	-
003 000 128	50 x 40	1,5 - 2	Lose 1 Stk.	100
003 000 128-VP	50 x 40	1,5 - 2	Blister 10 Stk.	-
003 000 129	60 x 30	1,5 - 2	Lose 1 Stk.	100
003 000 129-VP	60 x 30	1,5 - 2	Blister 10 Stk.	-
003 000 130	60 x 40	1,5 - 2	Lose 1 Stk.	100
003 000 130-VP	60 x 40	1,5 - 2	Blister 5 Stk.	-
003 000 131	70 x 35	1,5 - 3,5	Lose 1 Stk.	100
003 000 132	70 x 50	2 - 4	Lose 1 Stk.	100
003 000 133	80 x 40	1,5 - 2	Lose 1 Stk.	100
003 000 134	80 x 60	2,5 - 3	Lose 1 Stk.	100

2



**Kunststoff-Stopfen**  
für Vierkantrrohr, Farbe schwarz

Artikel Nr.	Außen (mm)	Wandst. (mm)	Verpackung	VPE
003 000 150	20 x 20	1,0 - 3	Lose 1 Stk.	100
003 000 150-VP	20 x 20	1,0 - 3	Blister 10 Stk.	-
003 000 151	22 x 22	1,5 - 2	Lose 1 Stk.	100
003 000 151-VP	22 x 22	1,5 - 2	Blister 10 Stk.	-
003 000 152	25 x 25	1,0 - 2,5	Lose 1 Stk.	100
003 000 152-VP	25 x 25	1,0 - 2,5	Blister 10 Stk.	-
003 000 153	25 x 25	1,0 - 3	Lose 1 Stk.	100
003 000 153-VP	25 x 25	1,0 - 3	Blister 10 Stk.	-
003 000 154	30 x 30	1,0 - 2,5	Lose 1 Stk.	100
003 000 154-VP	30 x 30	1,0 - 2,5	Blister 10 Stk.	-
003 000 155	40 x 40	1,5 - 2	Lose 1 Stk.	100
003 000 155-VP	40 x 40	1,5 - 2	Blister 5 Stk.	-
003 000 156	45 x 45	1,0 - 3	Lose 1 Stk.	100
003 000 156-VP	45 x 45	1,0 - 3	Blister 5 Stk.	-
003 000 157	50 x 50	1,5 - 2	Lose 1 Stk.	100
003 000 157-VP	50 x 50	1,5 - 2	Blister 5 Stk.	-

3



**Kunststoff-Schutzkappe**  
für Sechskant, Farbe schwarz

Artikel Nr.	für Schraube	SW (mm)	Verpackung	VPE
003 000 400	M4	7	Lose 1 Stk.	100
003 000 400-VP	M4	7	Blister 10 Stk.	-
003 000 401	M5	8	Lose 1 Stk.	100
003 000 401-VP	M5	8	Blister 10 Stk.	-
003 000 402	M6	10	Lose 1 Stk.	100
003 000 402-VP	M6	10	Blister 10 Stk.	-
003 000 403	M8	13	Lose 1 Stk.	100
003 000 403-VP	M8	13	Blister 10 Stk.	-
003 000 404	M10	17	Lose 1 Stk.	100
003 000 404-VP	M10	17	Blister 10 Stk.	-
003 000 406	M12	19	Lose 1 Stk.	100
003 000 406-VP	M12	19	Blister 10 Stk.	-

4



**Kunststoff-Schutzkappe**  
für Sechskant, Farbe grau

Artikel Nr.	für Schraube	SW (mm)	Verpackung	VPE
003 000 410	M4	7	Lose 1 Stk.	100
003 000 410-VP	M4	7	Blister 10 Stk.	-
003 000 411	M5	8	Lose 1 Stk.	100
003 000 411-VP	M5	8	Blister 10 Stk.	-
003 000 412	M6	10	Lose 1 Stk.	100
003 000 412-VP	M6	10	Blister 10 Stk.	-
003 000 413	M8	13	Lose 1 Stk.	100
003 000 413-VP	M8	13	Blister 10 Stk.	-
003 000 414	M10	17	Lose 1 Stk.	100
003 000 414-VP	M10	17	Blister 10 Stk.	-
003 000 416	M12	19	Lose 1 Stk.	100
003 000 416-VP	M12	19	Blister 10 Stk.	-

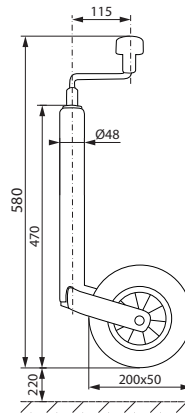
SW (mm) = Schlüsselweite; VPE = Verpackungseinheit

Die vorgeschriebenen Belastungen sind zu beachten.

# Anhängerzubehör

Stützräder Ø 48 mm

1

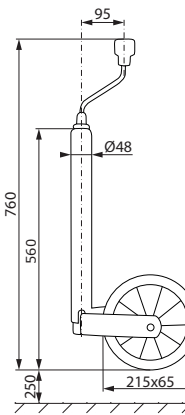


### Stützrad Ø 48 mm

Vollgummirad mit Kunststofffelge galvanisch verzinkt

Artikel Nr.	016 008 002
Rad (mm)	200 x 50
Stützlast (kg)	150
Rohrlänge (mm)	370
Hub (mm)	220
Gewicht	3,80 kg

2 **AL-KO**

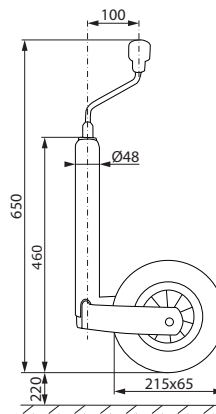


### Stützrad AL-KO Ø 48 mm

Softgummirad mit Kunststofffelge Kurbel mit Drucklager feuerverzinkt

Artikel Nr.	122 24 35
Rad (mm)	215 x 65
Stützlast (kg)	150
Rohrlänge (mm)	440
Hub (mm)	250
Gewicht	5,00 kg

3 **AL-KO**

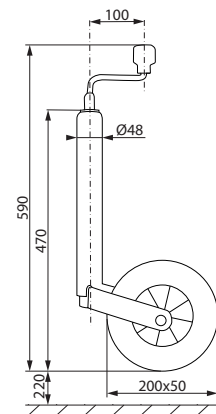


### Stützrad AL-KO Ø 48 mm

Vollgummirad mit Kunststofffelge galvanisch verzinkt

Artikel Nr.	122 25 56
Rad (mm)	215 x 65
Stützlast (kg)	150
Rohrlänge (mm)	370
Hub (mm)	220
Gewicht	5,73 kg

4 **AL-KO**



### Stützrad AL-KO Ø 48 mm

Vollgummirad mit Kunststofffelge, mit Pinstop galvanisch verzinkt

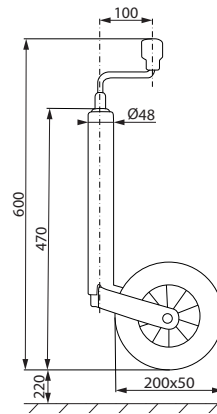
Artikel Nr.	122 43 51
Rad (mm)	200 x 50
Stützlast (kg)	150
Rohrlänge (mm)	370
Hub (mm)	220
Gewicht	4,40 kg

Die vorgeschriebenen Belastungen sind zu beachten.

Anhängerzubehör

02

### 1 AL-KO

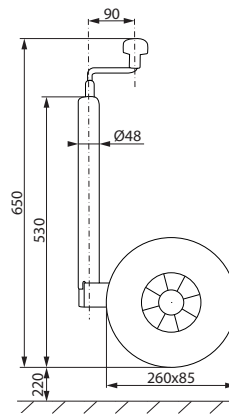


#### Stützrad AL-KO Ø 48 mm

Vollgummirad mit Kunststofffelge  
galvanisch verzinkt

Artikel Nr.	122 24 33
Rad (mm)	200 x 50
Stützlast (kg)	150
Rohrlänge (mm)	370
Hub (mm)	220
Gewicht	4,80 kg

### 2

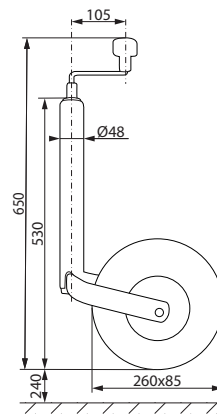


#### Doppelstützrad Ø 48 mm

luftbereift mit Kunststofffelge  
mit verstärkter Achse  
galvanisch verzinkt

Artikel Nr.	016 010 004
Rad (mm)	260 x 85
Stützlast (kg)	150
Rohrlänge (mm)	360
Hub (mm)	220
Gewicht	6,60 kg

### 3

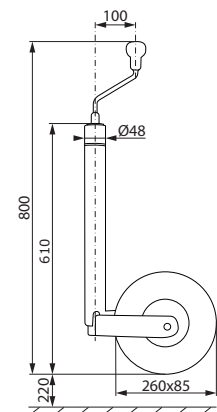


#### Stützrad Ø 48 mm

luftbereift mit Metallfelge  
galvanisch verzinkt

Artikel Nr.	016 010 000
Rad (mm)	260 x 85
Stützlast (kg)	150
Rohrlänge (mm)	370
Hub (mm)	240
Gewicht	4,13 kg

### 4

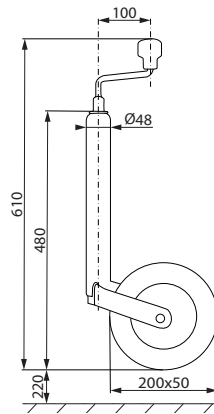


#### Stützrad Ø 48 mm

luftbereift mit Metallfelge  
mit Stützlastanzeige  
galvanisch verzinkt

Artikel Nr.	016 010 002
Rad (mm)	260 x 85
Stützlast (kg)	150
Rohrlänge (mm)	480
Hub (mm)	220
Gewicht	5,50 kg

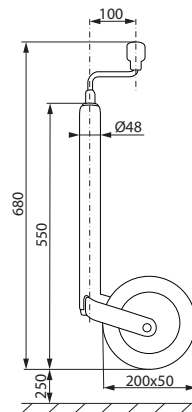
### 1 AL-KO



**Stützrad AL-KO Ø 48 mm**  
Vollgummirad mit Metallfelge  
galvanisch verzinkt

Artikel Nr.	122 24 34
Rad (mm)	200 x 50
Stützlast (kg)	150
Rohrlänge (mm)	370
Hub (mm)	220
Gewicht	4,80 kg

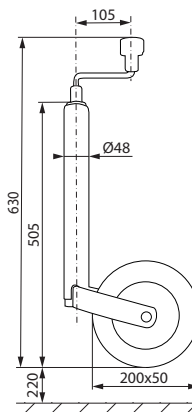
### 2 AL-KO



**Stützrad AL-KO Ø 48 mm**  
Vollgummirad mit Metallfelge  
Kurbel mit Drucklager  
feuerverzinkt

Artikel Nr.	122 24 36
Rad (mm)	200 x 50
Stützlast (kg)	150
Rohrlänge (mm)	455
Hub (mm)	250
Gewicht	5,49 kg

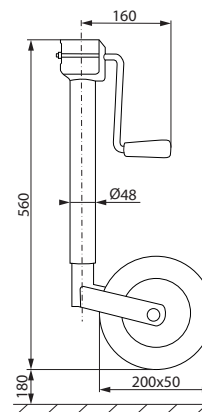
### 3 Topseller



**Stützrad Ø 48 mm**  
Vollgummirad mit Metallfelge  
Kurbel mit Drucklager  
galvanisch verzinkt

Artikel Nr.	016 012 001
Rad (mm)	200 x 50
Stützlast (kg)	150
Rohrlänge (mm)	370
Hub (mm)	220
Gewicht	4,25 kg

### 4



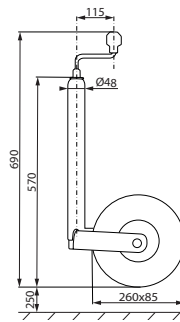
**Stützrad Ø 48 mm**  
Vollgummirad mit Metallfelge  
mit seitlicher Kurbel  
galvanisch verzinkt

Artikel Nr.	016 008 010
Rad (mm)	200 x 50
Stützlast (kg)	150
Rohrlänge (mm)	350
Hub (mm)	180
Gewicht	6,00 kg

Die vorgeschriebenen Belastungen sind zu beachten.

02 Anhängerzubehör

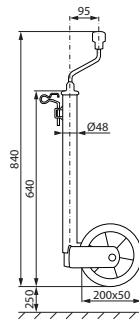
### 1 AL-KO



**Stützrad AL-KO Ø 48 mm**  
luftbereit mit Metallfelge  
feuerverzinkt

Artikel Nr.	122 24 38
Rad (mm)	260 x 85
Stützlast (kg)	200
Rohrlänge (mm)	450
Hub (mm)	250
Gewicht	5,10 kg

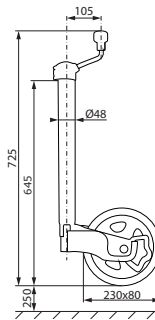
### 2 AL-KO



**Stützrad AL-KO Ø 48 mm**  
Vollgummirad mit Metallfelge  
Kurbel mit Drucklager, mit Durchrutschsicherung  
galvanisch verzinkt

Artikel Nr.	122 36 14
Rad (mm)	200 x 50
Stützlast (kg)	300
Rohrlänge (mm)	530
Hub (mm)	250
Gewicht	8,00 kg

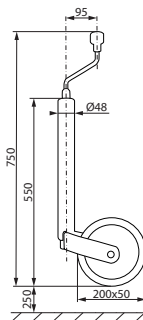
### 3 AL-KO



**Stützrad AL-KO Ø 48 mm**  
Vollgummirad mit Metallfelge  
mit Stützlastanzeige  
Kurbel mit Drucklager, abnehmbar  
(Kurbel einzeln: 691 745)  
galvanisch verzinkt

Artikel Nr.	122 16 95
Rad (mm)	230 x 80
Stützlast (kg)	300
Rohrlänge (mm)	500
Hub (mm)	250
Gewicht	9,80 kg

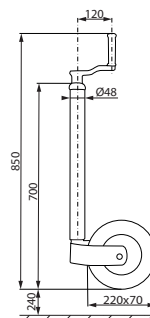
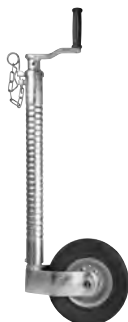
### 4 AL-KO



**Stützrad AL-KO Ø 48 mm**  
Vollgummirad mit Metallfelge  
Kurbel mit Drucklager  
feuerverzinkt

Artikel Nr.	122 24 37
Rad (mm)	200 x 50
Stützlast (kg)	300
Rohrlänge (mm)	420
Hub (mm)	250
Gewicht	6,60 kg

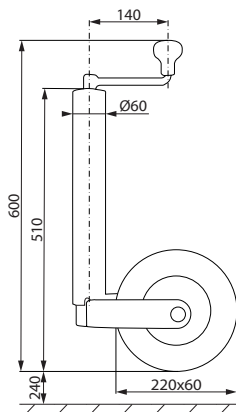
### 5



**Stützrad Ø 48 mm**  
Vollgummirad mit Metallfelge  
mit Durchrutschsicherung  
galvanisch verzinkt

Artikel Nr.	007 000 131
Rad (mm)	220 x 70
Stützlast (kg)	300
Rohrlänge (mm)	500
Hub (mm)	240
Gewicht	11,00 kg

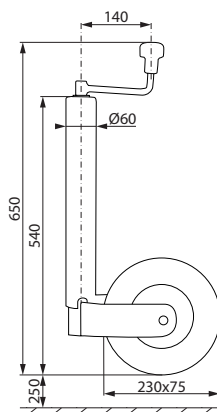
1



**Stützrad Ø 60 mm**  
Vollgummirad mit Metallfelge  
galvanisch verzinkt

Artikel Nr.	016 013 002
Rad (mm)	220 x 60
Stützlast (kg)	250
Rohrlänge (mm)	390
Hub (mm)	240
Gewicht	7,50 kg

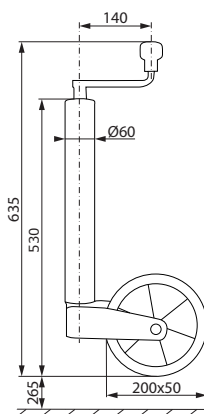
2



**Stützrad Ø 60 mm**  
Vollgummirad mit Metallfelge  
galvanisch verzinkt

Artikel Nr.	016 013 005
Rad (mm)	230 x 75
Stützlast (kg)	400
Rohrlänge (mm)	420
Hub (mm)	250
Gewicht	8,90 kg

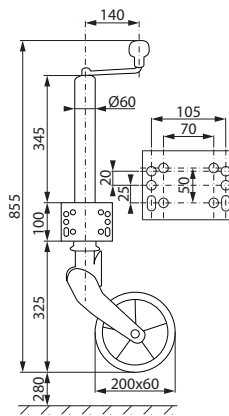
3 **AL-KO**



**Stützrad AL-KO Ø 60 mm**  
Vollgummirad mit Metallfelge  
galvanisch verzinkt

Artikel Nr.	243 888
Rad (mm)	200 x 50
Stützlast (kg)	500
Rohrlänge (mm)	400
Hub (mm)	265
Gewicht	7,90 kg

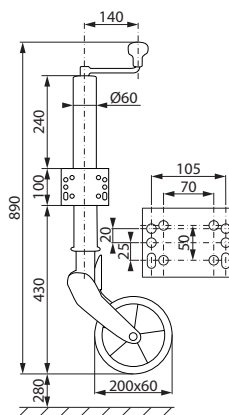
1



**Automatik-Stützrad Ø 60 mm**  
Vollgummirad mit Metallfelge  
mit Anschraubplatte  
galvanisch verzinkt

<b>Artikel Nr.</b>	<b>016 013 001</b>
Rad (mm)	200 x 60
Stützlast (kg)	250
Rohrlänge (mm)	470
Hub (mm)	280
Gewicht	9,65 kg

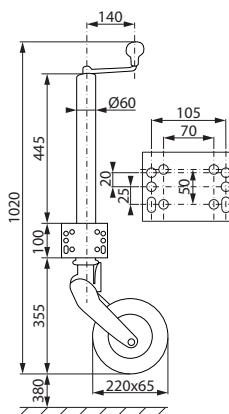
2



**Automatik-Stützrad Ø 60 mm**  
Vollgummirad mit Metallfelge  
mit 100 mm höherer Anschraubplatte  
galvanisch verzinkt

<b>Artikel Nr.</b>	<b>016 013 059</b>
Rad (mm)	200 x 60
Stützlast (kg)	250
Rohrlänge (mm)	470
Hub (mm)	280
Gewicht	9,70 kg

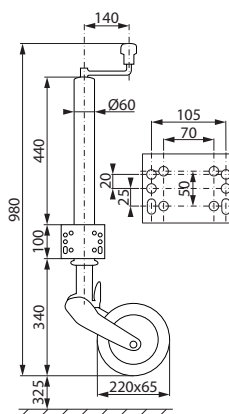
3



**Automatik-Stützrad Ø 60 mm**  
Vollgummirad mit Metallfelge  
mit Anschraubplatte  
galvanisch verzinkt

<b>Artikel Nr.</b>	<b>016 013 007</b>
Rad (mm)	220 x 65
Stützlast (kg)	250
Rohrlänge (mm)	570
Hub (mm)	380
Gewicht	10,78 kg

4

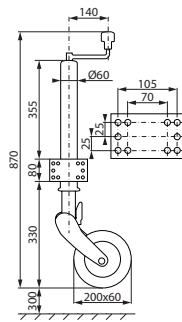


**Automatik-Stützrad Ø 60 mm**  
Vollgummirad mit Metallfelge  
mit Anschraubplatte und angeschweißter  
Schraube für Stütze  
galvanisch verzinkt

<b>Artikel Nr.</b>	<b>016 013 041</b>
Rad (mm)	220 x 65
Stützlast (kg)	250
Rohrlänge (mm)	570
Hub (mm)	325
Gewicht	11,24 kg

Die vorgeschriebenen Belastungen sind zu beachten.

1

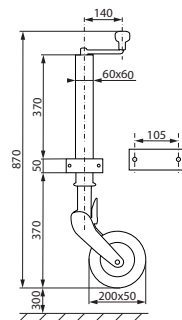


### Automatik-Stützrad Ø 60 mm

Vollgummirad mit Metallfelge mit Direktflansch galvanisch verzinkt

<b>Artikel Nr.</b>	<b>016 013 042</b>
Rad (mm)	200 x 60
Stützlast (kg)	250
Rohrlänge (mm)	470
Hub (mm)	300
Gewicht	8,90 kg

2



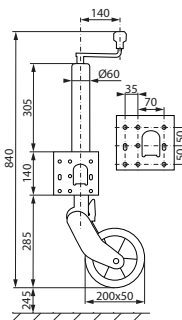
### Automatik-Stützrad 60 x 60 mm

Vollgummirad mit Metallfelge Vierkantrrohr, mit Direktflansch galvanisch verzinkt

<b>Artikel Nr.</b>	<b>016 013 043</b>
Rad (mm)	200 x 50
Stützlast (kg)	250
Rohrlänge (mm)	470
Hub (mm)	300
Gewicht	11,00 kg

3

**AL-KO**

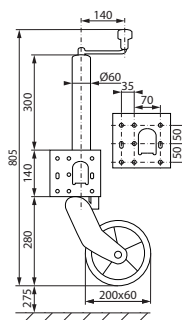


### Automatik-Stützrad AL-KO Ø 60 mm

Vollgummirad mit verstärkter Metallfelge mit Anschraubplatte feuerverzinkt

<b>Artikel Nr.</b>	<b>121 23 82</b>
Rad (mm)	200 x 50
Stützlast (kg)	500
Rohrlänge (mm)	420
Hub (mm)	245
Gewicht	10,00 kg

4



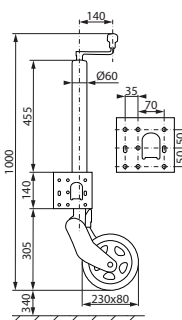
### Automatik-Stützrad Ø 60 mm

Vollgummirad mit verstärkter Metallfelge mit Anschraubplatte feuerverzinkt

<b>Artikel Nr.</b>	<b>016 013 012</b>
Rad (mm)	200 x 60
Stützlast (kg)	500
Rohrlänge (mm)	420
Hub (mm)	275
Gewicht	10,70 kg

5

**AL-KO**



### Automatik-Stützrad AL-KO Ø 60 mm

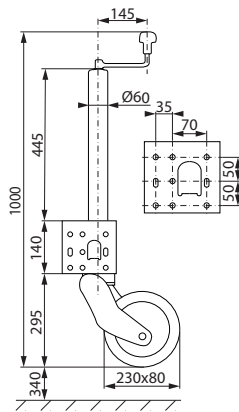
Vollgummirad mit Metallfelge mit Anschraubplatte feuerverzinkt

<b>Artikel Nr.</b>	<b>122 36 38</b>
Rad (mm)	230 x 80
Stützlast (kg)	500
Rohrlänge (mm)	570
Hub (mm)	340
Gewicht	14,50 kg

# Anhängenzubehör

Automatik-Stützräder Ø 60 / 70 x 70 / Ø 73 mm

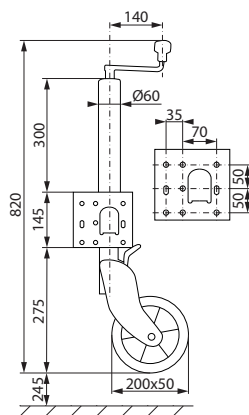
1



**Automatik-Stützrad Ø 60 mm**  
Vollgummirad mit Metallfelge  
mit Anschraubplatte  
feuerverzinkt

<b>Artikel Nr.</b>	<b>016 013 081</b>
Rad (mm)	230 x 80
Stützlast (kg)	500
Rohrlänge (mm)	570
Hub (mm)	340
Gewicht	14,75 kg

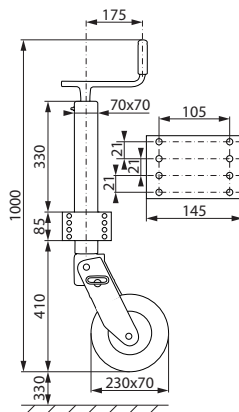
2 **AL-KO**



**Halbautomatik-Stützrad AL-KO Ø 60 mm**  
Vollgummirad mit verstärkter Metallfelge  
mit Anschraubplatte und Fußhebel  
feuerverzinkt

<b>Artikel Nr.</b>	<b>242 061</b>
Rad (mm)	200 x 50
Stützlast (kg)	500
Rohrlänge (mm)	460
Hub (mm)	245
Gewicht	10,00 kg

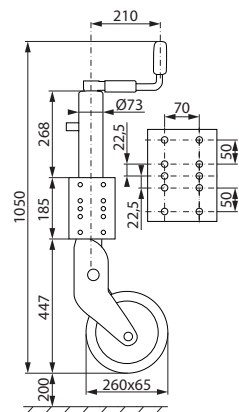
3



**Stützrad 70 x 70 mm**  
Vollgummirad mit verstärkter Metallfelge  
mit Anschraubplatte, klappbar, mit Steckbolzen  
galvanisch verzinkt

<b>Artikel Nr.</b>	<b>016 013 024</b>
Rad (mm)	230 x 70
Stützlast (kg)	900
Rohrlänge (mm)	460
Hub (mm)	330
Gewicht	17,36 kg

4 **AL-KO**



**Automatik-Stützrad AL-KO Ø 73 mm**  
Vollgummirad mit Metallfelge  
mit Anschraubplatte, mit klappbarer Kurbel  
feuerverzinkt

<b>Artikel Nr.</b>	<b>136 61 55</b>
Rad (mm)	260 x 65
Stützlast (kg)	800
Rohrlänge (mm)	453
Hub (mm)	200
Gewicht	21,20 kg

# Hydraulik-Stützräder

Vergessen Sie anstrengendes Kurbeln und zeitaufwändiges Rangieren.

Unsere **Hydraulik-Stützräder** setzen neue Maßstäbe in Sachen Komfort und Effizienz. Dank innovativer hydraulischer Pumpvorrichtung und automatischem Einzug gelingt das Heben und Senken Ihres Anhängers stufenlos, kraftsparend und besonders komfortabel.

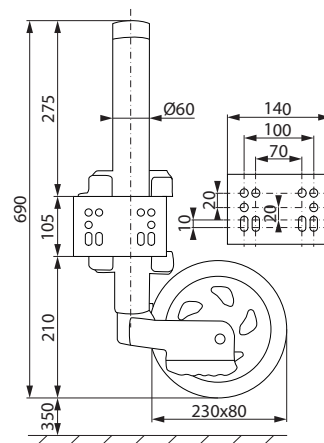
- **Nie wieder kurbeln** – hydraulische Pumpvorrichtung für müheloses Anheben
- **Automatischer Einzug** – schnelle und sichere Bedienung
- **Trittkralle mit Federriegel** – besonders schnelles Ausfahren
- **Flexible Anschraubplatte** – einfache und variable Montage
- **Integrierte Stützlastanzeige (optional)** – volle Kontrolle über die Belastung

Ob für schwere Anhänger, landwirtschaftliche Geräte oder gewerbliche Einsätze – unsere Hydraulik-Stützräder überzeugen durch robuste Bauweise, einfache Handhabung und maximale Zuverlässigkeit.

**Mehr Komfort. Mehr Sicherheit. Mehr Effizienz.**  
**Setzen Sie auf moderne Hydraulik statt Muskelkraft.**



Geschütztes Produkt: 100% - Made in Germany by Frielitz.



- **Trittkralle für schnelles Ausfahren**
- **automatischer Einzug durch Rückholfeder**
- **flexible Anschraubplatte**
- **Federriegel-Sicherung**

**Stützrad mit hydraulischem Anschluss Ø 60 für Elektrohydraulik-Aggregat**  
 Vollgummirad mit Metallfelge  
 Hydraulische Hubkraft bei 180 bar, 250 kg feuerverzinkt

Artikel Nr.	016 013 099
Rad (mm)	230 x 80
Stützlast (kg)	600
Rohrlänge (mm)	590
Hub (mm)	350
Gewicht	12,73 kg

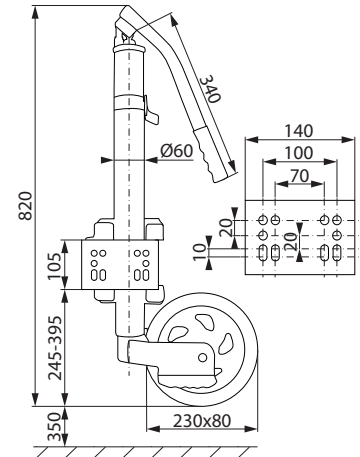
Die vorgeschriebenen Belastungen sind zu beachten.

Anhängerzubehör

02

### 1 FRIELITZ

Gebrauchsmusterschutz. 100% - Made in Germany by Frielitz.



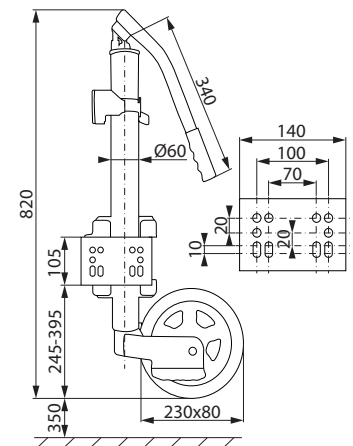
- Trittkralle für schnelles Ausfahren
- automatischer Einzug durch Rückholfeder
- flexible Anschraubplatte
- Federriegel-Sicherung

**Stützrad mit hydraulischer Pumpvorrichtung Ø 60**  
Vollgummirad mit Metallfelge feuerverzinkt

Artikel Nr.	016 013 091
Rad (mm)	230 x 80
Stützlast (kg)	600
Rohrlänge (mm)	590
Hub (mm)	350
Gewicht	17,51 kg

### 2 FRIELITZ

Gebrauchsmusterschutz. 100% - Made in Germany by Frielitz.



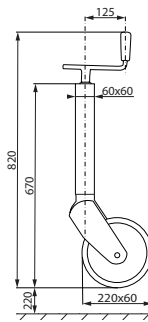
- Stützlastanzeige
- Trittkralle für schnelles Ausfahren
- automatischer Einzug durch Rückholfeder
- flexible Anschraubplatte
- Federriegel-Sicherung

**Stützrad mit hydraulischer Pumpvorrichtung mit Stützlastanzeige Ø 60**  
Vollgummirad mit Metallfelge feuerverzinkt

Artikel Nr.	016 013 095
Rad (mm)	230 x 80
Stützlast (kg)	600
Rohrlänge (mm)	590
Hub (mm)	350
Gewicht	17,69 kg

Die vorgeschriebenen Belastungen sind zu beachten.

1

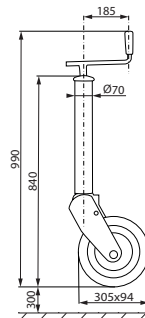


### Stahl-Stützrad 60 x 60 mm

Stahlrad, Vierkantröhr  
klappbar, mit Steckbolzen  
grundiert

<b>Artikel Nr.</b>	<b>016 013 020</b>
Rad (mm)	220 x 60
Stützlast (kg)	800
Rohrlänge (mm)	380
Hub (mm)	220
Gewicht	8,60 kg

2

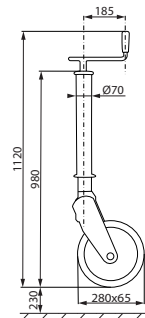


### Stahl-Stützrad Ø 70 mm

Stahlrad  
klappbar, mit Steckbolzen  
grundiert

<b>Artikel Nr.</b>	<b>016 013 026</b>
Rad (mm)	305 x 94
Stützlast (kg)	1000
Rohrlänge (mm)	461
Hub (mm)	300
Gewicht	16,00 kg

3

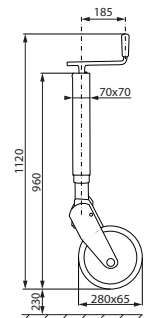


### Stahl-Stützrad Ø 70 mm

Vollgummirad mit Stahlfelge  
automatisch klappbar  
grundiert

<b>Artikel Nr.</b>	<b>016 014 011</b>
Rad (mm)	280 x 65
Stützlast (kg)	1000
Rohrlänge (mm)	460
Hub (mm)	230
Gewicht	18,00 kg

4

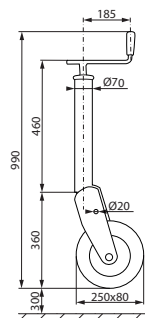


### Stahl-Stützrad 70 x 70 mm

Vollgummirad mit Stahlfelge  
automatisch klappbar, Vierkantröhr  
grundiert

<b>Artikel Nr.</b>	<b>016 014 012</b>
Rad (mm)	280 x 65
Stützlast (kg)	1000
Rohrlänge (mm)	465
Hub (mm)	230
Gewicht	17,60 kg

5



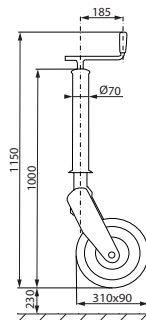
### Stahl-Stützrad Ø 70 mm

Vollgummirad mit Stahlfelge  
klappbar, mit Steckbolzen  
grundiert

<b>Artikel Nr.</b>	<b>016 013 030</b>
Rad (mm)	250 x 80
Stützlast (kg)	1200
Rohrlänge (mm)	460
Hub (mm)	300
Gewicht	18,00 kg

Schwerlast-Stützräder Ø 70 / 80 x 80 / Ø 90 mm / Stützradflansch

1

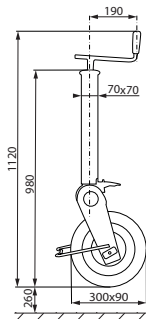


### Stahl-Stützrad Ø 70 mm

Stahlrad  
automatisch klappbar  
grundiert

<b>Artikel Nr.</b>	<b>016 013 036</b>
Rad (mm)	310 x 90
Stützlast (kg)	1200
Rohrlänge (mm)	460
Hub (mm)	230
Gewicht	17,20 kg

2 **AL-KO**

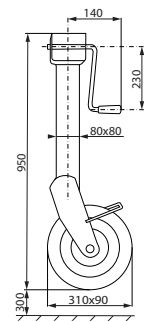


### Stahl-Stützrad AL-KO Ø 70 mm

Stahlrad  
halbautomatisch klappbar, mit Fußhebel  
grundiert

<b>Artikel Nr.</b>	<b>122 40 12</b>
Rad (mm)	300 x 90
Stützlast (kg)	1500
Rohrlänge (mm)	470
Hub (mm)	260
Gewicht	25,00 kg

3

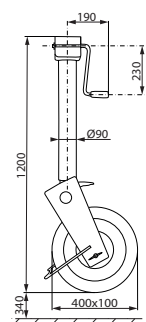


### Stahl-Stützrad 80 x 80 mm

Stahlrad, mit Winkeltrieb  
klappbar, Vierkantrohr  
grundiert

<b>Artikel Nr.</b>	<b>016 013 037</b>
Rad (mm)	310 x 90
Stützlast (kg)	1900
Rohrlänge (mm)	460
Hub (mm)	300
Gewicht	23,00 kg

4

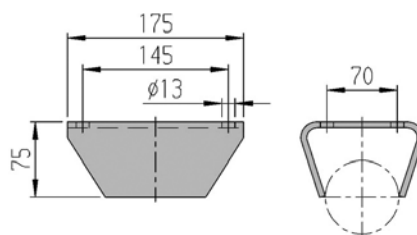


### Stahl-Stützrad Ø 90 mm

Stahlrad, mit Winkeltrieb  
grundiert  
Versand nur per Spedition möglich!

<b>Artikel Nr.</b>	<b>016 013 038</b>
Rad (mm)	400 x 100
Stützlast (kg)	2000
Rohrlänge (mm)	590
Hub (mm)	340
Gewicht	44,00 kg

5 **AL-KO**



### Stützradflansch AL-KO

zum Anschweißen  
Höhe 75 mm  
Lochabstand 145 x 70 mm

<b>Artikel Nr.</b>	<b>122 40 14</b>
Höhe (mm)	75
Stützlast (kg)	900
LA (mm)	145 x 70
Gewicht	1,70 kg

### 1 AL-KO



Vollgummirad mit Metallfelge

Artikel Nr.	Rad (mm)	Naben-Ø	Nabenlänge (mm)	Gewicht
294 365	200 x 45	20	60	1,50 kg

### 2



Vollgummirad mit Metallfelge

Artikel Nr.	Rad (mm)	Naben-Ø	Nabenlänge (mm)	Gewicht
016 013 011	200 x 50	20	55	1,23 kg

### 3



Vollgummirad mit verstärkter Metallfelge

Artikel Nr.	Rad (mm)	Naben-Ø	Nabenlänge (mm)	Gewicht
580 202	200 x 50	20	65	1,80 kg

### 4



Vollgummirad mit Metallfelge

Artikel Nr.	Rad (mm)	Naben-Ø	Nabenlänge (mm)	Gewicht
016 013 034	200 x 60	20	60	1,66 kg

### 5



Vollgummirad mit verstärkter Metallfelge

Artikel Nr.	Rad (mm)	Naben-Ø	Nabenlänge (mm)	Gewicht
016 013 086	200 x 60	20	60	2,20 kg

### 6 AL-KO



Vollgummirad mit Kunststofffelge

Artikel Nr.	Rad (mm)	Naben-Ø	Nabenlänge (mm)	Gewicht
121 15 67	215 x 65	20	90	0,90 kg

### 7



Vollgummirad mit Metallfelge

Artikel Nr.	Rad (mm)	Naben-Ø	Nabenlänge (mm)	Gewicht
016 013 009	220 x 65	20	90	2,40 kg

### 8 AL-KO



Vollgummirad mit Metallfelge

Artikel Nr.	Rad (mm)	Naben-Ø	Nabenlänge (mm)	Gewicht
122 35 22	225 x 70	20	90	2,30 kg

### 9 AL-KO



Vollgummirad mit verstärkter Metallfelge

Artikel Nr.	Rad (mm)	Naben-Ø	Nabenlänge (mm)	Gewicht
691 604	230 x 80	20	95	3,40 kg

### 10



Vollgummirad mit Stahlfelge

für Artikel 016 013 030

Artikel Nr.	Rad (mm)	Naben-Ø	Nabenlänge (mm)	Gewicht
016 013 061	250 x 80	26	98	4,00 kg

Die vorgeschriebenen Belastungen sind zu beachten.

Ersatzräder für Stützräder

1



### Stahlrad

für Artikel 016 013 020

Artikel Nr.	Rad (mm)	Naben-Ø	Nabenlänge (mm)	Gewicht
016 013 060	220 x 60	20	72	1,00 kg

2



### Vollgummirad mit Metallfelge

Typ Niederquerschnitt

für Artikel Nr. 016 013 091 / 095 / 099

Artikel Nr.	Rad (mm)	Naben-Ø	Nabenlänge (mm)	Gewicht
016 013 079	230 x 80	20	96	3,00 kg

3



### Vollgummirad mit Metallfelge

Artikel Nr.	Rad (mm)	Naben-Ø	Nabenlänge (mm)	Gewicht
016 013 004	255 x 80	20	85	3,80 kg

4

**AL-KO**



### Vollgummirad mit verstärkter Metallfelge

Artikel Nr.	Rad (mm)	Naben-Ø	Nabenlänge (mm)	Gewicht
649 238	260 x 65	30	76	4,00 kg

5



### Luftbereiftes Rad mit Metallfelge

Artikel Nr.	Rad (mm)	Naben-Ø	Nabenlänge (mm)	Gewicht
016 010 011	260 x 85	20	85	1,27 kg

6



### Stahlrad

für Artikel 016 013 026

Artikel Nr.	Rad (mm)	Naben-Ø	Nabenlänge (mm)	Gewicht
016 013 062	275 x 70	30	85	1,30 kg

7



### Stahlrad

für Artikel 016 013 036 / 016 013 037

Artikel Nr.	Rad (mm)	Naben-Ø	Nabenlänge (mm)	Gewicht
016 013 065	310 x 90	30	110	4,00 kg

8



### Achse für Stützrad

Artikel Nr.	Achsen-Ø (mm)	Länge (mm)	Gewicht
016 010 012	20	80	0,07 kg
016 010 015	20	84	0,10 kg
016 010 013	20	115	0,10 kg

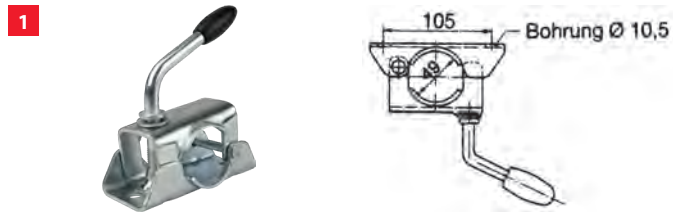
02

Anhängierzubehör

Die vorgeschriebenen Belastungen sind zu beachten.

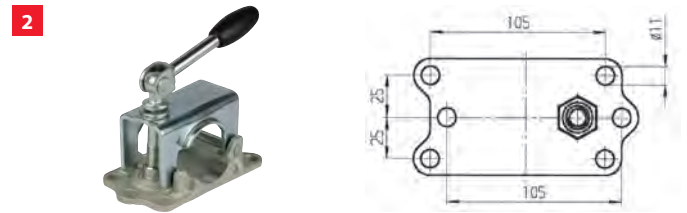
# Anhängerzubehör

Klemmbügel für Stützräder Ø 48 / 60 mm



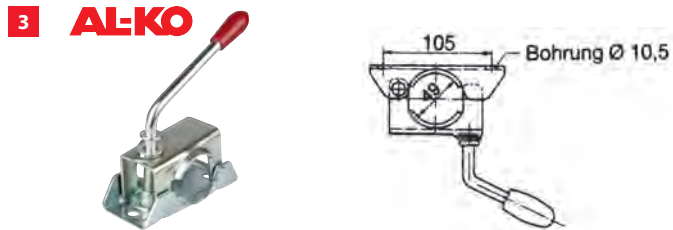
**1** Klemmbügel Ø 48 mm mit starrem Knebel

Artikel Nr.	LA (mm)	Stützlast (kg)	Material	Gewicht
016 008 101	105	200	Stahl	0,69 kg



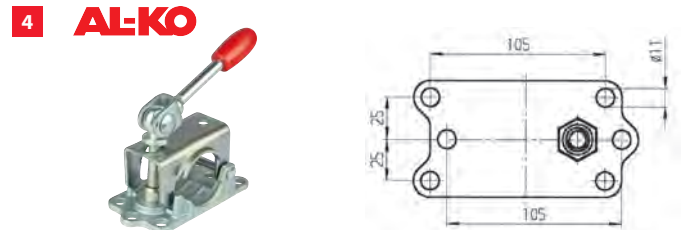
**2** Klemmbügel Ø 48 mm mit klappbarem Knebel

Artikel Nr.	LA (mm)	Stützlast (kg)	Material	Gewicht
016 008 103	105 / 50 / 25	200	Stahl, Guss	1,00 kg



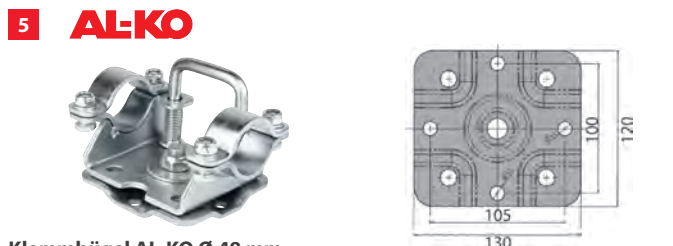
**3** AL-KO Klemmbügel AL-KO Ø 48 mm mit starrem Knebel

Artikel Nr.	LA (mm)	Stützlast (kg)	Material	Gewicht
205 318	105	200	Stahl	0,80 kg



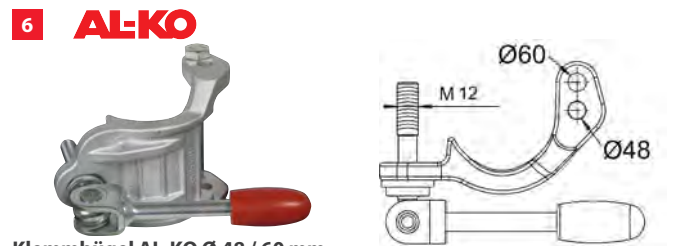
**4** AL-KO Klemmbügel AL-KO Ø 48 mm mit klappbarem Knebel

Artikel Nr.	LA (mm)	Stützlast (kg)	Material	Gewicht
249 804	105	300	Stahl, Guss	1,00 kg



**5** AL-KO Klemmbügel AL-KO Ø 48 mm 90° schwenkbar

Artikel Nr.	LA (mm)	Stützlast (kg)	Material	Gewicht
133 50 92	105 x 100	300	Stahl	0,44 kg



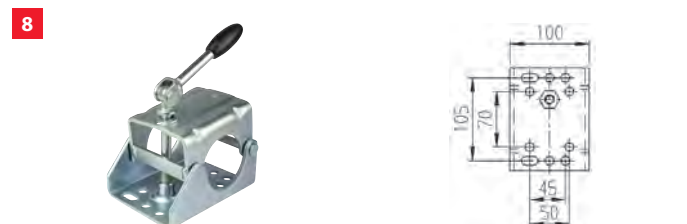
**6** AL-KO Klemmbügel AL-KO Ø 48 / 60 mm mit klappbarem Knebel

Artikel Nr.	für AE	Material	Gewicht
122 41 96	Prof 3000, 3500	Stahl	1,02 kg



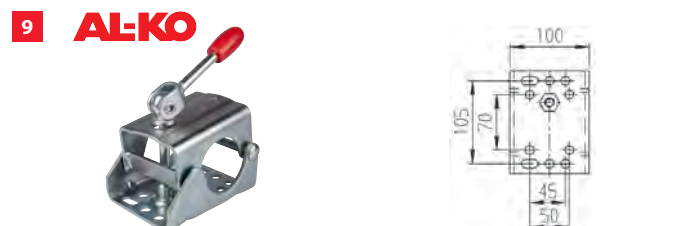
**7** Klemmbügel Ø 60 mm mit starrem Knebel

Artikel Nr.	LA (mm)	Stützlast (kg)	Material	Gewicht
016 013 003	105	200	Stahl	1,65 kg



**8** Klemmbügel Ø 60 mm mit klappbarem Knebel

Artikel Nr.	LA (mm)	Stützlast (kg)	Material	Gewicht
016 013 027	105	200	Stahl	1,60 kg



**9** AL-KO Klemmbügel AL-KO Ø 60 mm mit klappbarem Knebel

Artikel Nr.	LA (mm)	Stützlast (kg)	Material	Gewicht
249 859	105	500	Stahl	2,10 kg

LA (mm) = Lochabstand

Die vorgeschriebenen Belastungen sind zu beachten.

Anhängerzubehör

02

## Zubehör für Stützräder / Stützradstreben

1



### Rundrohrklemme

2 Stk. Bügel  
2 Stk. Flacheisen mit 3 Bohrungen  
2 Stk. M10 x 20 Schraube  
6 Stk. Mutter

Artikel Nr.	für Rohr-Ø (mm)	Material	Gewicht
016 008 201	70	Stahl	0,60 kg
016 008 203	60	Stahl	0,70 kg

2

**AL-KO**



### Rangiergriff AL-KO

Farbe schwarz

Artikel Nr.	für Rohr-Ø (mm)	Material	Gewicht
193 19 78	48	Kunststoff	0,23 kg
193 19 79	60	Kunststoff	0,21 kg

3

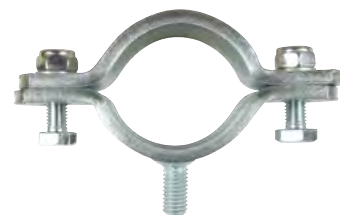


### Flexibler Stützradflansch

universelle Anschraubplatte  
mit 2 Rohrschellen

Artikel Nr.	für Rohr-Ø (mm)	Material	Gewicht
016 013 101	60	Stahl	1,87 kg

4



### Stützradstrebenhalter

Artikel Nr.	für Rohr-Ø (mm)	Material	Gewicht
016 013 080	60	Stahl	0,74 kg

5



### Stützradstrebe mit Rohrschelle

Artikel Nr.	für Rohr-Ø (mm)	Material	Gewicht
016 013 028	60	Stahl	0,84 kg

6



### Stützradstrebe

für Artikel Nr. 016 013 041

Artikel Nr.	LA (mm)	Material	Gewicht
016 013 068	450 - 480	Stahl	1,30 kg

7



### Stützradstrebe, verstellbar

mit Schrauben

Artikel Nr.	für Rohr-Ø (mm)	Material	Gewicht
016 013 089	60	Stahl	2,40 kg

02

Anhängerzubehör

LA (mm) = Lochabstand

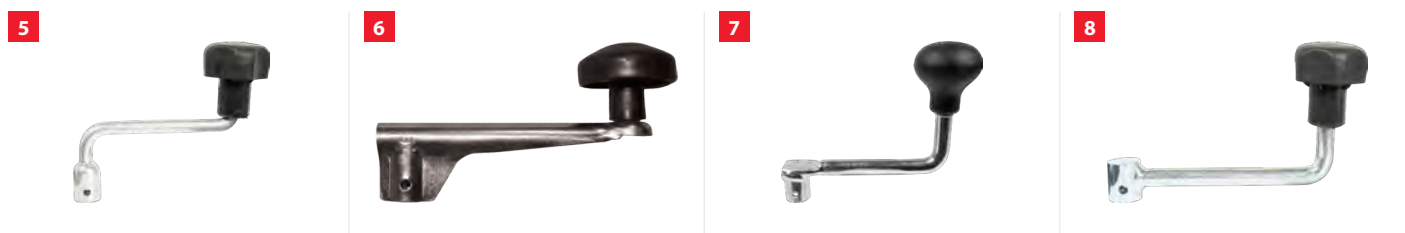
Die vorgeschriebenen Belastungen sind zu beachten.

## Knebel / Handkurbeln / Griffe



**Knebel für Klemmbügel**

Abb.	Artikel Nr.	Bezeichnung	Ausführung	Gewinde	für Klemmbügel-Ø (mm)	Material	Gewicht
1	016 008 111	Knebel für Klemmbügel	starr	M12	48	Stahl	0,15 kg
2	016 008 113	Knebel für Klemmbügel	starr, langer Schaft	M12	48	Stahl	0,20 kg
3	016 008 114	Knebel für Klemmbügel	klappbar	M12	48	Stahl	0,20 kg
4	016 008 112	Knebel für Klemmbügel	starr	M12	60	Stahl	0,19 kg
3	016 008 115	Knebel für Klemmbügel	klappbar	M12	60	Stahl	0,24 kg



**Handkurbel für Stützrad**

Abb.	Artikel Nr.	Bezeichnung	Innen-Ø (mm)	Material	Gewicht
5	016 013 054	Handkurbel für Stützrad	12	Stahl	0,90 kg
6	016 013 050	Handkurbel für Stützrad und Kurbelstütze	14	Stahl	0,12 kg
7	016 013 052	Handkurbel für Stützrad	15	Stahl	0,22 kg
8	016 013 053	Handkurbel für Stützrad	17	Stahl	0,24 kg
8	016 013 056	Handkurbel für Stützrad, oval	15 - 17	Stahl	0,26 kg



**Handkurbel für Stützrad AL-KO**

Abb.	Artikel Nr.	Bezeichnung	Innen-Ø (mm)	für Artikel Nr.	Material	Gewicht
9	694 500	Handkurbel für Stützrad	17	-	Stahl	0,30 kg
10	691 745	Handkurbel für Stützrad	20	122 16 95	Stahl	0,60 kg
11	693 697	Handkurbel für Stützrad	20	136 61 55	Stahl	0,80 kg
12	693 755	Handkurbel für Stützrad	12	-	Stahl	0,24 kg
13	122 53 87	Handkurbel für Stützrad	12,5	-	Stahl	0,17 kg



**Griff**

Abb.	Artikel Nr.	Bezeichnung	Innen-Ø (mm)	Farbe	Material	Gewicht
14	016 007 063	Griff für Simol-Stütze	15	rot / grau	Kunststoff	0,04 kg
15	016 013 071	Griff für Stützradkurbel	10	schwarz	Kunststoff	0,03 kg
16	016 013 072	Griff für Stützradkurbel	12	schwarz	Kunststoff	0,03 kg
17	372 154	Griff für Stützradkurbel	15	rot	Kunststoff	0,03 kg

Die vorgeschriebenen Belastungen sind zu beachten.

02 Anhängerzubehör

## Anhängerzubehör

### Schiebestützen / Hydraulikstützen

1



**Schiebestütze Ø 48 mm**  
mit Metallgriff, ohne Klemmbügel  
verzinkt

Artikel Nr.	Bezeichnung	Länge (mm)	Gewicht
016 006 004	Schiebestütze	600	1,70 kg
016 006 003	Schiebestütze	700	1,90 kg

3



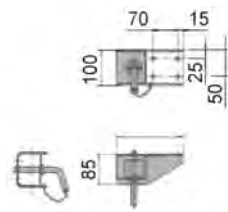
**Schiebestütze Ø 48 mm**  
kurbelbar, Teller-Ø 80 - 90 mm  
Stützlast max. 250 kg  
verzinkt

Artikel Nr.	Bezeichnung	Länge / Hub (mm)	Gewicht
016 006 010	Schiebestütze	400 / 200	2,30 kg

5 **AL-KO**

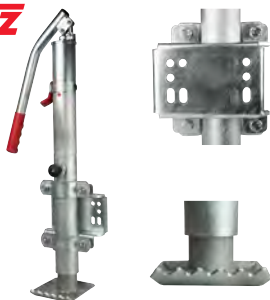


**Klemmschelle 50 mm**  
vierkant, Stützlast max. 400 kg  
für Stützfuß 205 702  
verzinkt

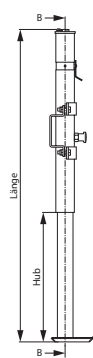


Artikel Nr.	Bezeichnung	□ (mm)	Gewicht
205 701	Klemmschelle	50	2,00 kg

7 **FRIELITZ**



**Stützfuß mit hydraulischer Pumpvorrichtung**  
mit flexibler Anschraubplatte, mit Federriegel  
verzinkt



Artikel Nr.	StL (kg)	Rohr-Ø (mm)	Länge (mm)	Hub (mm)	Gewicht
016 007 195	600	60	725	380	11,21 kg

2 **AL-KO**



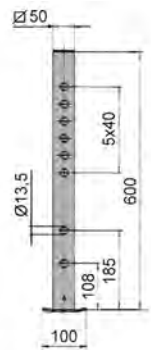
**Schiebestütze Ø 48 mm AL-KO**  
mit Metallgriff, ohne Klemmbügel  
feuerverzinkt

Artikel Nr.	Bezeichnung	Länge (mm)	Gewicht
205 617	Schiebestütze	755	2,15 kg

4 **AL-KO**

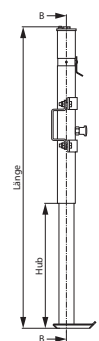


**Schiebestütze AL-KO 50 x 50 mm**  
vierkant, Tragfähigkeit max. 400 kg  
mit Bohrungen 17 mm für Steckbolzen  
verzinkt



Artikel Nr.	Bezeichnung	Länge (mm)	Gewicht
205 702	Schiebestütze	600	3,06 kg

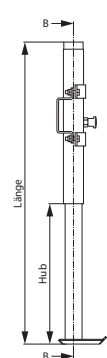
6 **FRIELITZ**



**Hydraulikstütze ohne Pumpvorrichtung**  
mit flexibler Anschraubplatte, mit Federriegel  
verzinkt

Artikel Nr.	StL (kg)	Rohr-Ø (mm)	Länge (mm)	Hub (mm)	Gewicht
016 007 190	1500	60	651	400	9,89 kg

8 **FRIELITZ**



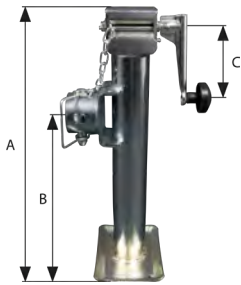
**Stützfuß mit hydraulischem Anschluss für Elektrohydraulik-Aggregat**  
mit flexibler Anschraubplatte, mit Federriegel  
hydraulische Hubkraft bei 180 bar, 250 kg  
Eingangsanschluss 1/4 Zoll  
verzinkt

Artikel Nr.	StL (kg)	Rohr-Ø (mm)	Länge (mm)	Hub (mm)	Gewicht
016 007 196	600	60	635	380	7,52 kg

StL (kg) = Stützlast

Die vorgeschriebenen Belastungen sind zu beachten.

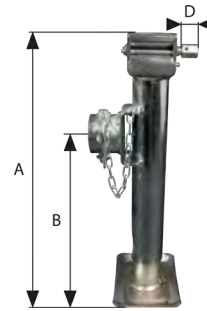
1



**Kurbelstütze, klappbar, Ø 60 mm**  
mit seitlicher Kurbel, ohne Flanschplatte  
verzinkt

Artikel Nr.	TK (kg)	A (mm)	B (mm)	C (mm)	Hub (mm)	Gewicht
016 007 000	1300	430	280	140	250	6,20 kg
016 007 001	1300	550	405	140	375	6,60 kg

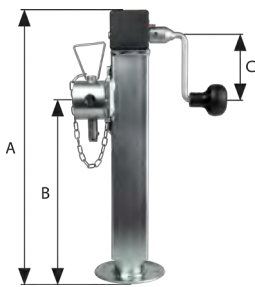
2



**Kurbelstütze, klappbar, Ø 60 mm**  
ohne seitliche Kurbel, ohne Flanschplatte  
M19 Steckanschluss, Sechskantanschluss  
verzinkt

Artikel Nr.	TK (kg)	A (mm)	B (mm)	D (mm)	Hub (mm)	Gewicht
016 007 004	1300	430	280	19 x 30	250	6,10 kg
016 007 005	1300	560	405	19 x 30	370	6,60 kg

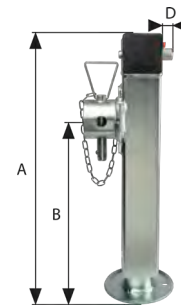
3



**Kurbelstütze, klappbar, 60 x 60 mm**  
Vierkantrohr  
mit seitlicher Kurbel, ohne Flanschplatte  
verzinkt

Artikel Nr.	TK (kg)	A (mm)	B (mm)	C (mm)	Hub (mm)	Gewicht
016 007 080	1300	415	280	105	250	6,30 kg
016 007 081	1300	535	400	105	365	7,80 kg

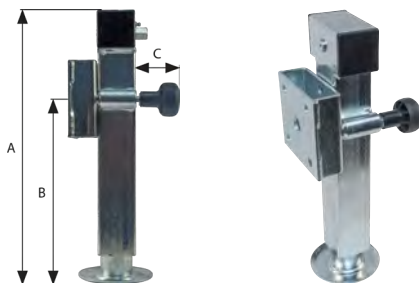
4



**Kurbelstütze, klappbar, 60 x 60 mm**  
Vierkantrohr  
ohne Kurbel, Sechskantanschluss SW 19  
verzinkt

Artikel Nr.	TK (kg)	A (mm)	B (mm)	D (mm)	Hub (mm)	Gewicht
016 007 084	1300	415	280	19 x 20	250	6,20 kg
016 007 085	1300	535	400	19 x 20	365	7,70 kg

5



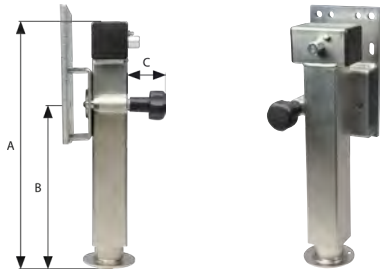
**Kurbelstütze, schwenkbar, 60 x 60 mm**  
Vierkantrohr  
ohne Kurbel, Sechskantanschluss SW 19  
mit Schnellverschluss, Länge (C) 80 mm  
verzinkt

Artikel Nr.	TK (kg)	A (mm)	B (mm)	FT (mm)	Hub (mm)	Gewicht
016 007 083	1300	415	275	42	240	7,30 kg
016 007 082	1300	415	275	85	240	7,70 kg

FT (mm) = Flanschtiefe; TK (kg) = Tragkraft

Die vorgeschriebenen Belastungen sind zu beachten.

1



**Schwenkfuß SF60, 60 x 60 mm**  
für Saris, Anssems und Tempus  
Vierkantrohr, für Kurbel SW 19  
verzinkt

Artikel Nr.	TK (kg)	A (mm)	B (mm)	C (mm)	Hub (mm)	Gewicht
016 007 090	1300	420	270	65	240	8,23 kg

2



**Stützfuß, klappbar, 60 x 60 mm**  
Typ TL60, mit Teller Ø 90 mm  
Vierkantrohr  
verzinkt

Artikel Nr.	TK (kg)	A (mm)	B (mm)	C (mm)	Hub (mm)	Gewicht
016 007 008	1300	347	287	54	200	5,30 kg

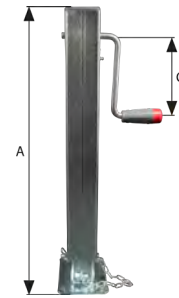
3 **AL-KO**



**Hubstütze, seitlich schwenkbar, 45 x 45 mm**  
Vierkantrohr, ohne Kurbel  
erforderliche Bodenfreiheit 450 - 500 mm  
verzinkt

Artikel Nr.	TK (kg)	A (mm)	C (mm)	Hub (mm)	Gewicht
122 40 68	500	410	97,5	180	5,00 kg
122 40 69	500	510	97,5	230	5,49 kg

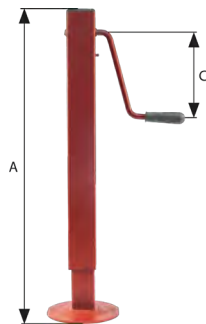
4



**Schwerlast-Kurbelstütze 70 x 70 mm**  
Vierkantrohr  
verzinkt

Artikel Nr.	TK (kg)	A (mm)	C (mm)	Hub (mm)	Gewicht
016 007 070	1500	617	167	360	12,00 kg

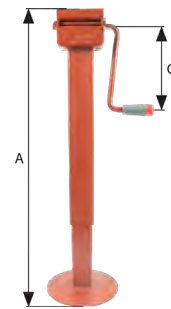
5



**Kurbelstütze 60 x 60 mm**  
Vierkantrohr  
mit senkrechter Kurbel  
grundiert

Artikel Nr.	TK (kg)	A (mm)	C (mm)	Hub (mm)	Gewicht
016 007 078	800	560	175	350	7,25 kg

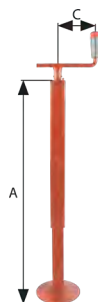
6



**Kurbelstütze 70 x 70 mm**  
Vierkantrohr  
mit senkrechter Kurbel  
grundiert

Artikel Nr.	TK (kg)	A (mm)	C (mm)	Hub (mm)	Gewicht
016 007 075	3000	605	225	300	12,70 kg
016 007 077	4000	705	225	400	17,00 kg

7 **AL-KO**



**Kurbelstütze 50 x 50 mm**  
Vierkantrohr  
Kurbel oben  
grundiert

Artikel Nr.	TK (kg)	A (mm)	C (mm)	Hub (mm)	Gewicht
122 40 15	500	520	125	300	6,00 kg
122 40 16	800	620	125	400	9,10 kg

8

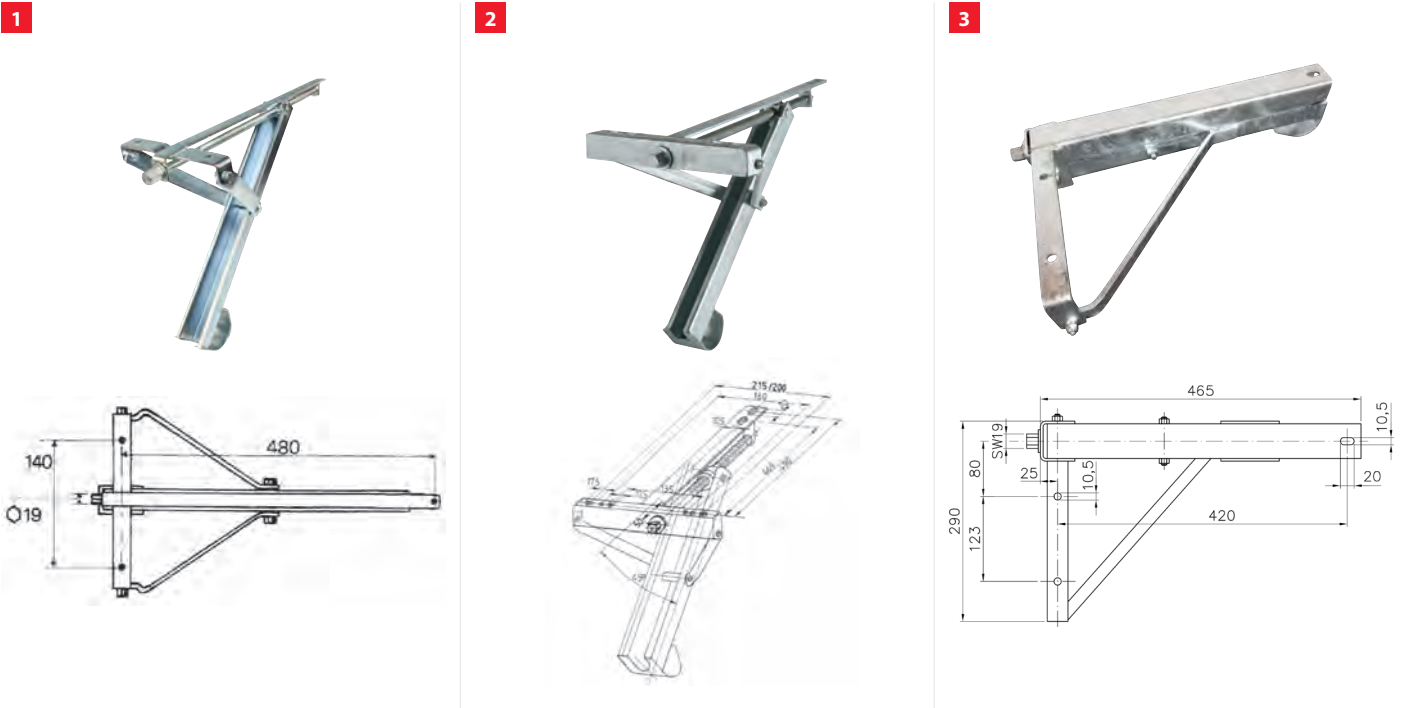


**Flanschplatte zum Anschweißen**  
Anzahl Befestigungslöcher 10 Stk.

Artikel Nr.	Höhe (mm)	für Rohr-Ø (mm)	Gewicht
016 013 085	270	70 / 89	1,80 kg

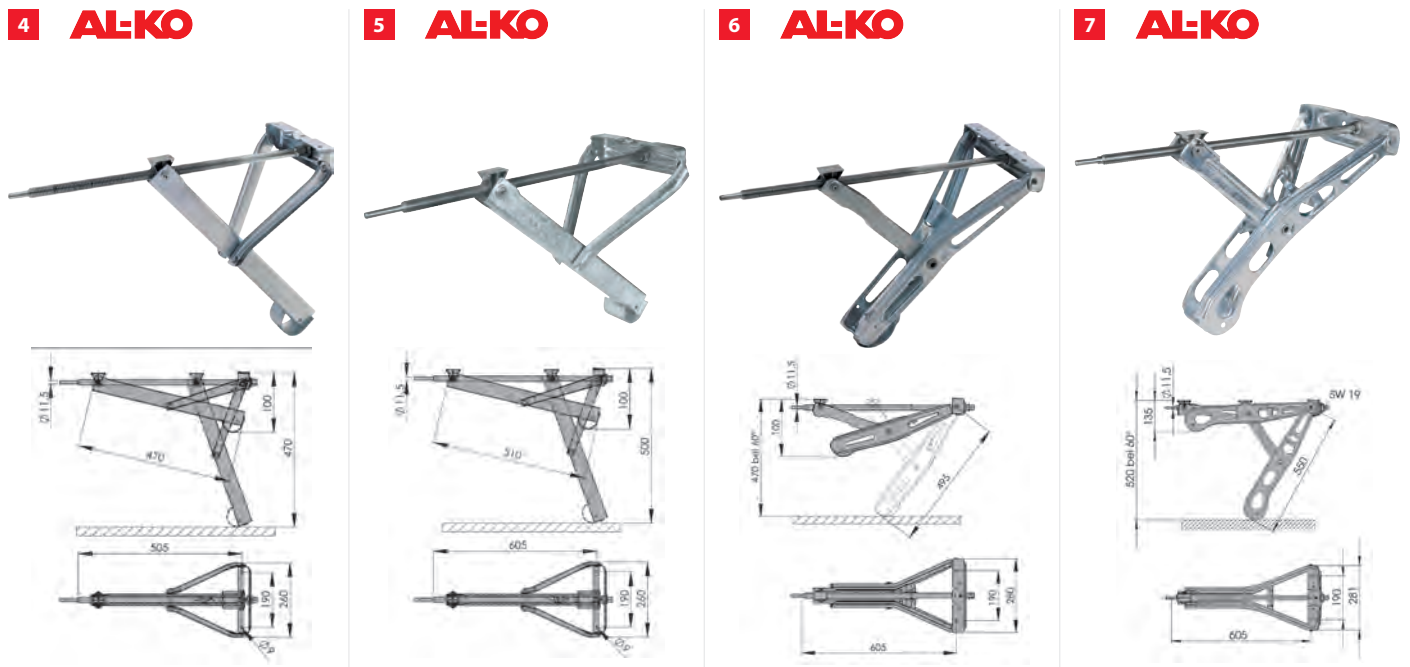
TK (kg) = Tragkraft

Die vorgeschriebenen Belastungen sind zu beachten.



**Ausdrehstütze**  
verzinkt

Abb.	Artikel Nr.	Ausführung	L x B (mm)	Hub (mm)	Kurbelanschl. (mm)	Stützlast (kg)	zGG des Anhängers (kg)	Gewicht
1	016 007 125	links + rechts	480 x 210	450	-	300	1200 (bei 4 Stützen)	3,54 kg
2	016 007 118	links + rechts	490 x 280	450	-	450	1800 (bei 4 Stützen)	4,70 kg
3	016 007 115	links	465 x 302	480	SW 19	500	2000 (bei 4 Stützen)	6,70 kg
3	016 007 117	rechts	465 x 302	480	SW 19	500	2000 (bei 4 Stützen)	6,70 kg



**Steckstütze AL-KO**  
verzinkt

Abb.	Artikel Nr.	Ausführung	L x B (mm)	Stützhöhe (mm)	Kurbelanschl. (mm)	Stützlast (kg)	zGG des Anhängers (kg)	Gewicht
4	205 808	Compact, kurz	505 x 260	470	SW 19	800	1600 (bei 4 Stützen)	3,84 kg
5	205 817	Compact, lang	605 x 260	500	-	800	1300 (bei 4 Stützen)	4,22 kg
6	121 36 17	Stabilform, lang	605 x 280	470	270	1000	2000 (bei 4 Stützen)	5,00 kg
6	267 265	Stabilform	605 x 280	470	-	1000	2000 (bei 4 Stützen)	4,16 kg
7	122 16 94	Premium	605 x 281	520	-	1250	2500 (bei 4 Stützen)	5,46 kg

zGG des Anhängers (kg) = zulässiges Gesamtgewicht; SW = Schlüsselweite

Die vorgeschriebenen Belastungen sind zu beachten.

## Anhängierzubehör

### Zubehör für Stützen

1



#### Flanschplatte für Kurbelstütze

Maße 120 x 120 mm, Bohrung M12,5  
Lochabstand 80 x 80 mm  
verzinkt

Artikel Nr.	Bezeichnung	Außen-Ø (mm)	Gewicht
016 007 010	Flanschplatte	51	0,85 kg

2



#### Sicherungsbolzen für Kurbelstütze

Länge Bolzen 91 mm, nutzbare Länge 74 mm  
Kettenlänge 300 mm  
verzinkt

Artikel Nr.	Bezeichnung	Bolzen-Ø (mm)	Gewicht
016 007 012	Sicherungsbolzen	15,8	0,10 kg

3 **AL-KO**



#### Bausatz für Kurbelstütze

seitlich schwenkbar, verzinkt

Artikel Nr.	Bezeichnung	Gewicht
122 31 92	Bausatz für Kurbelstützen	0,95 kg

4



#### Befestigungsclip für Ausdrehkurbel

M19, verzinkt

Artikel Nr.	Bezeichnung	Gewicht
016 007 013	Befestigungsclips	0,02 kg

5 **AL-KO**



#### Ausdrehkurbel für Kurbelstütze

SW 19 mm  
feuerverzinkt

Artikel Nr.	Bezeichnung	Länge (mm)	Gewicht
205 520	Ausdrehkurbel	665	0,87 kg
267 363	Ausdrehkurbel	885	1,25 kg
122 47 84	Ausdrehkurbel	1165	1,30 kg

6



#### Ausdrehkurbel für Kurbelstütze

SW 19 mm  
verzinkt

Artikel Nr.	Bezeichnung	Länge (mm)	Gewicht
016 007 009	Ausdrehkurbel	665	0,30 kg

7 **AL-KO**



#### Spindelmutter für Steckstütze

verzinkt

Artikel Nr.	Bezeichnung	für Artikel Nr.	Gewicht
357 864 10	Spindelmutter	267 265	0,14 kg
355 198 10	Spindelmutter	205 817/205 808	0,13 kg
691 626	Spindelmutter o. Schrauben	122 16 94	0,20 kg

8 **AL-KO**



#### Montageschiene für Ausdrehstützen

verzinkt

Artikel Nr.	Bezeichnung	Gewicht
294 370	Montageschiene	0,50 kg

9



#### Stützplatten, 4er-Set

Maße 135 x 135 mm  
Kunststoff

Artikel Nr.	Bezeichnung	Inhalt (Stk.)	Gewicht
016 006 011	Stützplatten	4	0,51 kg

10 **AL-KO**



#### Abstützfuß Big-Foot AL-KO, 4er-Set

Nachrüstbar bei Wohnwagen mit AL-KO Chassis und Stabilformstütze  
Kunststoff

Artikel Nr.	Bezeichnung	Inhalt (Stk.)	Gewicht
121 24 58	Abstützfuß Big-Foot	4	2,86 kg

SW = Schlüsselweite

Die vorgeschriebenen Belastungen sind zu beachten.

## Türfeststeller / Spatenhalter / Haubenhalter

1



### Türfeststeller-Set

für IFOR, Halter mit Zapfen  
Kunststoff

Artikel Nr.	Bezeichnung	Ø (mm)	Höhe (mm)	Gewicht
007 000 116	Türfeststeller-Set	40	35	0,06 kg

2



### Klemmpuffer für Türfeststeller

schwarz, Gummi

Artikel Nr.	Bezeichnung	Maße (mm)	Gewicht
008 000 597	Klemmpuffer	30 x 26 x 19	0,01 kg
008 000 598	Klemmpuffer	38 x 42 x 30	0,03 kg

3



### Türfeststeller Gehäuse

ohne Klemmpuffer  
verzinkt, AlMg poliert

Artikel Nr.	Maße (mm)	für Zapfen-Ø (mm)	Gewicht
008 000 592	65 x 33 x 17	12	0,02 kg
008 000 593	86 x 44 x 25	17	0,05 kg

4



### Türfeststeller Zapfenteil

Platte AlMg poliert  
Zapfen verzinkt

Artikel Nr.	Maße (mm)	für Zapfen-Ø (mm)	Gewicht
008 000 594	50 x 22 x 21,5	12	0,02 kg
008 000 595	70 x 30 x 30	17	0,03 kg
008 000 596	70 x 30 x 40	17	0,04 kg

5



### Türfeststeller, 2-teilig

weiß, Kunststoff

Artikel Nr.	Bezeichnung	Verpackung	Gewicht
008 000 515	Türfeststeller	-	0,05 kg
008 000 515-VP	Türfeststeller	Blister	0,05 kg

6



### Türfeststeller-Satz, Nirosta

1 Stk. Halteteil 67 x 40 mm  
2 Stk. Schutzumfassung 70 x 60 x 15 mm  
Edelstahl

Artikel Nr.	Maße (mm)	Bohrungs-Ø (mm)	Gewicht
008 000 425	122 x 40	5	0,10 kg

7



### Spatenhalter / Stielhalter

verzinkt

Artikel Nr.	Maße (mm)	Spannband (mm)	Verpackung	Gewicht
008 000 424	150 x 40	60	-	0,14 kg
008 000 421	150 x 40	77,5	-	0,14 kg
008 000 421-VP	150 x 40	77,5	Blister	0,16 kg

8



### Haubenhalter

mit Drehlager und Halteteil  
Gummi

Artikel Nr.	Länge (mm)	Verpackung	Gewicht
008 000 422	65	-	0,10 kg
008 000 415	120	-	0,11 kg
008 000 415-VP	120	Blister	0,14 kg
008 000 423	180	-	0,11 kg

Die vorgeschriebenen Belastungen sind zu beachten.

1



**Rohrklappstecker**  
verzinkt

Artikel Nr.	Maße (mm)	Verpackung	Gewicht
004 000 924	8 x 45	Lose 1 Stk.	0,05 kg
004 000 924-VP	8 x 45	Blister 2 Stk.	0,05 kg

3



**Klappsplint**  
mit Sicherungsbügel

Artikel Nr.	Maße (mm)	Verpackung	VPE	Gewicht
004 000 925	70 x 8	Lose 1 Stk.	50	0,05 kg
004 000 925-VP	70 x 8	Blister 2 Stk.	-	0,05 kg

5



**Einhängeseil**  
mit 2 Endschlaufen ohne Karabinerhaken  
PVC ummantelt, verzinkt

Artikel Nr.	Maße (mm)	Gewicht
013 002 050	5 x 400	0,05 kg
013 002 051	5 x 470	0,05 kg

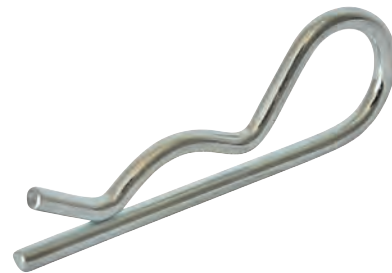
2



**Klappsplint**  
verzinkt

Artikel Nr.	Stärke (mm)	Verpackung	VPE	Gewicht
004 000 920	4,5	Lose 1 Stk.	50	0,01 kg
004 000 920-VP	4,5	Blister 2 Stk.	-	0,03 kg
004 000 921	6,0	Lose 1 Stk.	50	0,03 kg
004 000 921-VP	6,0	Blister 2 Stk.	-	0,05 kg
004 000 922	8,0	Lose 1 Stk.	50	0,03 kg
004 000 922-VP	8,0	Blister 2 Stk.	-	0,05 kg

4



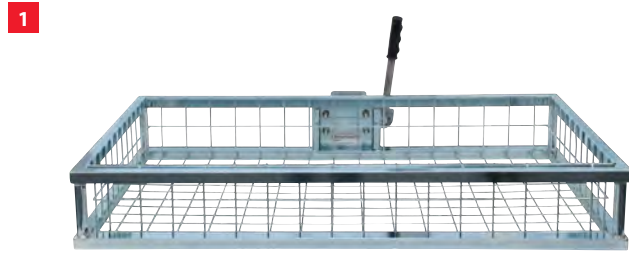
**Federstecker**  
Standard-Ausführung, einfach gebogen  
Federstahldraht (DIN 2076 A), verzinkt

Artikel Nr.	Ø (mm)	Bolzen-Ø	Länge (mm)	Verpackung	VPE
004 000 821	1,5	6 - 10	30	Lose 1 Stk.	25
004 000 821-VP	1,5	6 - 10	30	Blister 2 Stk.	-
004 000 822	2,0	8 - 12	41	Lose 1 Stk.	25
004 000 822-VP	2,0	8 - 12	41	Blister 2 Stk.	-
004 000 823	3,0	9 - 14	73	Lose 1 Stk.	25
004 000 823-VP	3,0	9 - 14	73	Blister 2 Stk.	-
004 000 824	4,0	14 - 18	75	Lose 1 Stk.	25
004 000 824-VP	4,0	14 - 18	75	Blister 2 Stk.	-
004 000 825	5,0	18 - 26	105	Lose 1 Stk.	25
004 000 825-VP	5,0	18 - 26	105	Blister 2 Stk.	-
004 000 826	6,0	26 - 35	127	Lose 1 Stk.	25
004 000 826-VP	6,0	26 - 35	127	Blister 2 Stk.	-
004 000 827	7,0	28 - 45	125	Lose 1 Stk.	25
004 000 828	8,0	28 - 45	135	Lose 1 Stk.	25

VPE = Verpackungseinheit

Die vorgeschriebenen Belastungen sind zu beachten.

## Heckträger / Trittstufen / Handgriffe



**1 Heckträger**

für Fahrzeuge mit Anhängervorrichtung mit Schnellverschluss



**2 Schnellverschluss**  
für Heckträger, Seilwinde

Abb.	Artikel Nr.	Bezeichnung	Ausführung	Maße (mm)	Zuladung (kg)	Form	Material	Gewicht
1	010 101 200	Heckträger	-	1050 x 450 x 160	59	rechteckig	Stahl	11,00 kg
2	010 101 201	Schnellverschluss	-	-	-	-	Stahl	3,00 kg



**3 Heckauftritt für Anhängerkupplung**

für Fahrzeuge mit 2- oder 4-Loch Anhängerkupplung, bei denen der Kugelkopf an der AHK-Traverse verschraubt ist. geteilte Trittstufe für AHK-Freiraum, mit Adapterplatte für 4-Loch-AHK korrosionsgeschützter Stahlrohrrahmen mit Edelstahl-Aufritten Lochprofil ist rutschfest und UVV-konform

Abb.	Artikel Nr.	Bezeichnung	Ausführung	Maße Auftritt (mm)	Breite (mm)	Tragkraft (kg)	Material	Gewicht
3	012 500 700	Heckauftritt	Doppelstufe	460 x 150	1140	100	Edelstahl	8,90 kg
3	012 500 701	Heckauftritt	Doppelstufe	750 x 230	1700	100	Edelstahl	9,50 kg



**4 Heckauftritt für Anhängerkupplung**

für Fahrzeuge mit 2- oder 4-Loch Anhängerkupplung, bei denen der Kugelkopf an der AHK-Traverse verschraubt ist. mit Adapterplatte für 4-Loch-AHK, rutschfeste Oberfläche offene Struktur verhindert Ablagerungen von Wasser, Schnee und Schmutz

Abb.	Artikel Nr.	Bezeichnung	Ausführung	Maße Auftritt (mm)	Breite (mm)	Tragkraft (kg)	Material	Gewicht
4	012 500 705	Heckauftritt	Doppelstufe	230 x 140	-	120	Edelstahl	4,50 kg
5	012 500 706	Heckauftritt	Einzelstufe	230 x 140	-	120	Edelstahl	3,0 kg



**6 Tritt für Heckklappe**



**7 Klapptritt**



**8 Handgriff**  
mit Stahleinlage

Abb.	Artikel Nr.	Bezeichnung	Höhe (mm)	Maße (mm)	LA (mm)	Bohrung	Material	Verpackung	Gewicht
6	008 000 525	Trittstufe	-	200 x 90 x 70	150	-	Stahl	-	1,32 kg
7	008 000 520	Klapptritt	35	170 x 187	147 x 76/83/160	-	Stahl	-	1,40 kg
8	008 000 510	Handgriff	-	188 x 30	160	M8	Kunststoff	-	0,16 kg
8	008 000 510-VP	Handgriff	-	188 x 30	160	M8	Kunststoff	Blister	0,19 kg
8	008 000 511	Handgriff	-	280 x 28	250	M8	Kunststoff	-	0,16 kg

LA (mm) = Lochabstand

Die vorgeschriebenen Belastungen sind zu beachten.

Anhängerzubehör

02

## Sliprollen / Kielrollen

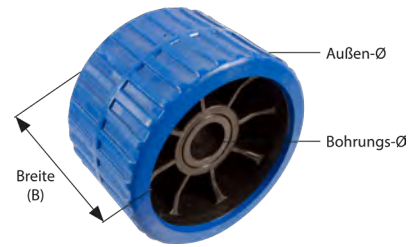
1



**PU-Rad**  
mit Kunststofffelge, Tragfähigkeit 100 kg  
Füllung aus PU-Schaum

Artikel Nr.	Bezeichnung	Nabenlänge (mm)	Gewicht
017 000 112	PU-Rad	88	1,56 kg

2



**Sliprolle**  
Innenseite schwarz, Polyamid  
Außenseite blau, Polyurethan

Artikel Nr.	B (mm)	Außen-Ø (mm)	Bohrungs-Ø (mm)	Gewicht
017 000 601	74	120	15	0,42 kg
017 000 602	74	120	21	0,42 kg

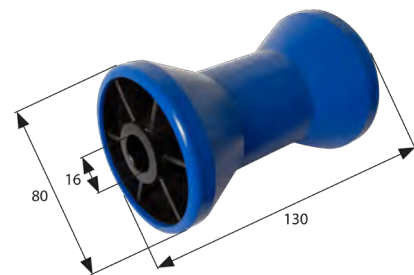
3



**Sliprolle**  
Gummi

Artikel Nr.	Bezeichnung	Nabenlänge (mm)	Gewicht
017 000 104	Sliprolle	50,5	0,70 kg

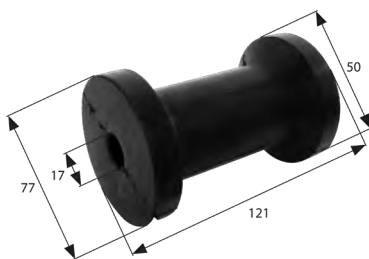
4



**Kielrolle**  
Innenseite schwarz, Polyamid  
Außenseite blau, Polyurethan

Artikel Nr.	Bezeichnung	Gewicht
017 000 605	Kielrolle	0,24 kg

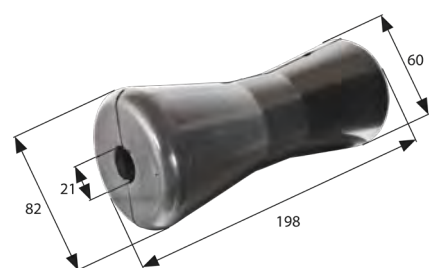
5



**Kielrolle**  
Gummi

Artikel Nr.	Bezeichnung	Gewicht
017 000 101	Kielrolle	1,00 kg

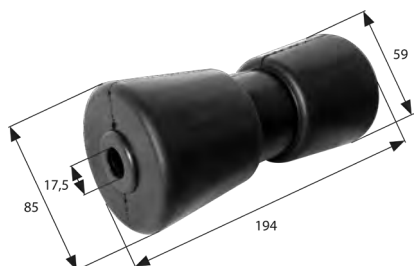
6



**Kielrolle**  
Gummi

Artikel Nr.	Bezeichnung	Gewicht
017 000 102	Kielrolle	1,00 kg

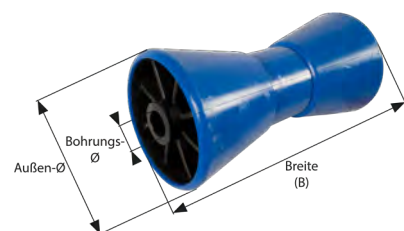
7



**Kielrolle**  
mit Stahlrohr und Polyamidbuchsen  
Gummi

Artikel Nr.	Bezeichnung	Gewicht
017 000 103	Kielrolle	1,00 kg

8



**Kielrolle**  
Innenseite schwarz, Polyamid  
Außenseite blau, Polyurethan

Artikel Nr.	B (mm)	Außen-Ø (mm)	Bohrungs-Ø (mm)	Gewicht
017 000 608	206	98	16	0,50 kg
017 000 609	206	98	21	0,46 kg

02

Anhängerzubehör

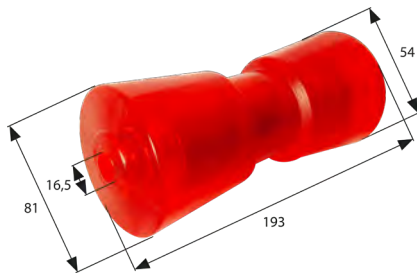
Die vorgeschriebenen Belastungen sind zu beachten.

## Kielrollen / Bugstützen / Befestigungswinkel

02

Anhängerzubehör

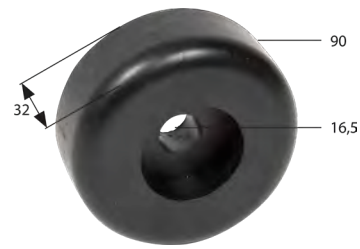
1



**Kielrolle**  
mit Stahlkern  
Polyurethan

Artikel Nr.	Bezeichnung	Gewicht
017 000 110	Kielrolle	0,81 kg

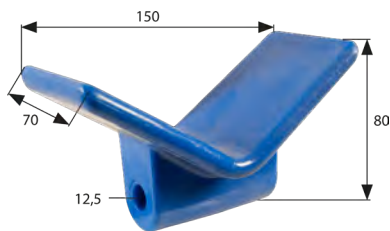
2



**Endkappe**  
Gummi

Artikel Nr.	Bezeichnung	Gewicht
017 000 100	Endkappe	0,38 kg

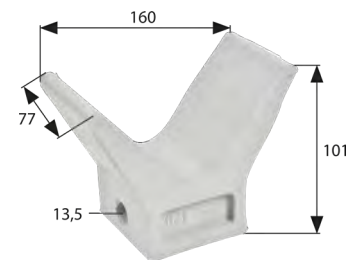
3



**Bugstütze**  
Polyurethan

Artikel Nr.	Bezeichnung	Nabenlänge (mm)	Gewicht
017 000 625	Bugstütze	75	0,17 kg

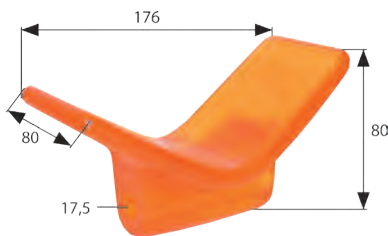
4



**Bugstütze**  
Hartgummi

Artikel Nr.	Bezeichnung	Nabenlänge (mm)	Gewicht
017 000 200	Bugstütze	77	0,50 kg

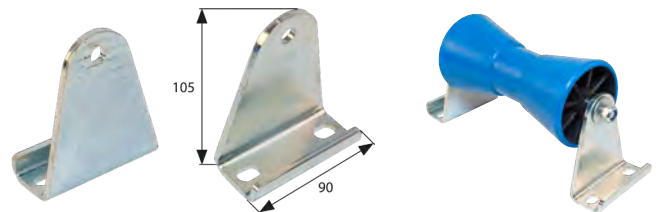
5



**Bugstütze**  
Polyurethan

Artikel Nr.	Bezeichnung	Nabenlänge (mm)	Gewicht
017 000 205	Bugstütze	75	0,22 kg

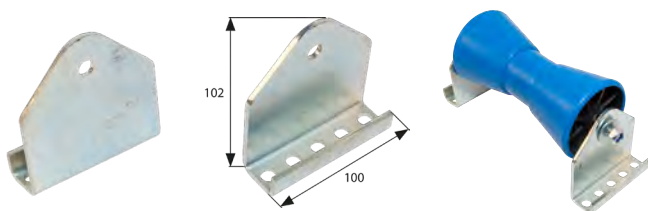
6



**Befestigungswinkel, 1 Paar**  
für Kielrolle, verzinkt

Artikel Nr.	Bezeichnung	Gewicht
017 000 630	Befestigungswinkel	0,80 kg

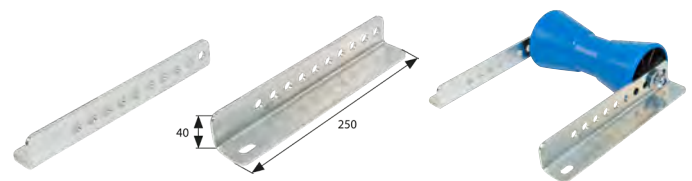
7



**Befestigungswinkel, 1 Paar**  
für Kielrolle, verzinkt

Artikel Nr.	Bezeichnung	Gewicht
017 000 631	Befestigungswinkel	0,80 kg

8



**Befestigungswinkel, 1 Paar**  
für Kielrolle, verzinkt

Artikel Nr.	Bezeichnung	Gewicht
017 000 632	Befestigungswinkel	1,06 kg

Die vorgeschriebenen Belastungen sind zu beachten.

## Steigbügel / Bootsauflagen

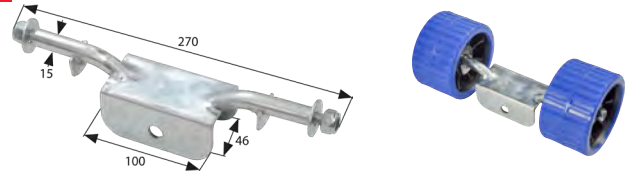
1



**Drehstift**  
für Kielrolle, verzinkt

Artikel Nr.	Ø (mm)	Gesamtlänge (mm)	Nutzlänge (mm)	Gewicht
017 000 633	15	176	136	0,22 kg
017 000 634	15	250	210	0,32 kg
017 000 635	15	298	258	0,40 kg
017 000 636	20	250	210	0,56 kg
017 000 637	20	298	258	0,64 kg

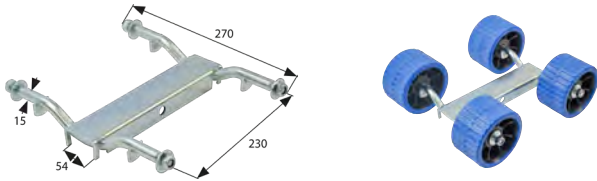
2



**Steigbügel**  
für Doppel-Kielrolle, verzinkt

Artikel Nr.	Bezeichnung	Gewicht
017 000 640	Steigbügel	0,70 kg

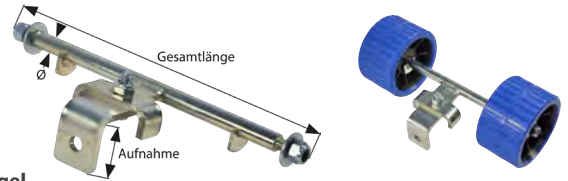
3



**Steigbügel**  
für 4-fach-Kielrolle, verzinkt

Artikel Nr.	Bezeichnung	Gewicht
017 000 641	Steigbügel	1,44 kg

4



**Steigbügel**  
für Doppel-Kielrolle, regulierbar  
verzinkt

Artikel Nr.	Ø (mm)	Gesamtlänge (mm)	Aufnahme (mm)	Gewicht
017 000 642	15	300	40 x 100	0,72 kg
017 000 643	20	300	40 x 100	0,85 kg

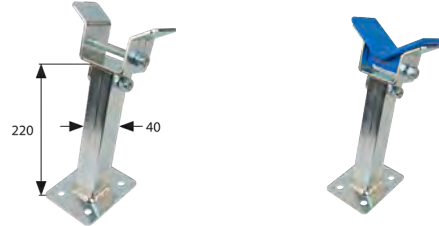
5



**Kurbelstütze**  
für Bootsauflagen und Kielrollen  
verzinkt

Artikel Nr.	Rohr (mm)	Länge (mm)	LA (mm)	Gewicht
017 001 002	34 x 34	120 - 260	60/80/100/120	2,80 kg
017 001 003	40 x 40	140 - 280	60/80/100/120	3,70 kg

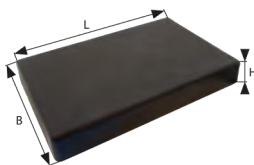
6



**Steigbügel für Bugstütze**  
verzinkt, regulierbar

Artikel Nr.	Bezeichnung	Gewicht
017 000 644	Steigbügel	1,54 kg

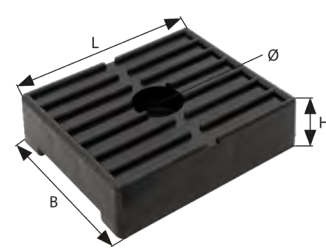
7



**Bootsauflage**  
mit Schichtholzeinlage + 2 Stk. Einschlagmuttern M10  
Polyurethan

Artikel Nr.	L x B x H (mm)	Bohrungen	LA (mm)	Gewicht
017 000 310	300 x 198 x 39	M10	150	0,78 kg
017 000 311	330 x 119 x 43	M10	200	0,82 kg
017 000 412	778 x 119 x 37	M8	265 / 315 / 100	2,50 kg

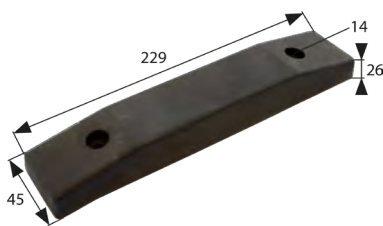
8



**Bootsauflage**  
Gummi

Artikel Nr.	L x B x H (mm)	Bohrungs-Ø (mm)	LA (mm)	Gewicht
017 000 620	120 x 100 x 43	11	-	0,13 kg
017 000 621	300 x 100 x 33	11	150	0,32 kg

9



**Bootsauflage**  
2 Stk. Befestigungsloch Ø 6 mm  
Gummi

Artikel Nr.	L x B x H (mm)	Bohrungs-Ø (mm)	LA (mm)	Gewicht
017 000 212	229 x 45 x 26	14	150	0,30 kg

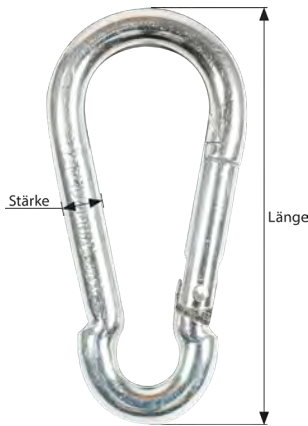
02

Anhängerzubehör

LA (mm) = Lochabstand

Die vorgeschriebenen Belastungen sind zu beachten.

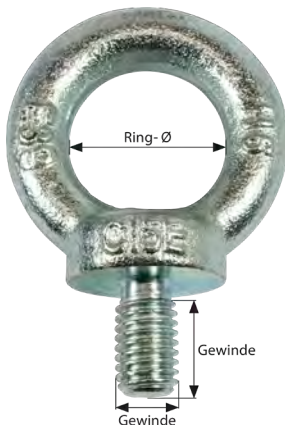
1



**Karabinerhaken**  
nach DIN 5299

Artikel Nr.	Material	Stärke (mm)	Länge (mm)	WLL (kg)	Anzahl	VPE	Gewicht
013 003 100	Stahl	6	60	120	1	100	0,03 kg
013 003 100-VP	Stahl	6	60	120	4	-	0,11 kg
013 003 200	Edelstahl	6	60	120	1	50	0,03 kg
013 003 102	Stahl	8	80	230	1	50	0,07 kg
013 003 102-VP	Stahl	8	80	230	2	-	0,13 kg
013 003 202	Edelstahl	8	80	230	1	50	0,07 kg
013 003 104	Stahl	10	100	350	1	25	0,13 kg
013 003 104-VP	Stahl	10	100	350	2	-	0,26 kg
013 003 204	Edelstahl	10	100	350	1	10	0,13 kg
013 003 106	Stahl	12	140	510	1	10	0,26 kg
013 003 106-VP	Stahl	12	140	510	2	-	0,51 kg
013 003 206	Edelstahl	12	140	510	1	10	0,28 kg

2



**Ringschraube**  
nach DIN 580

Artikel Nr.	Material	Gewinde	Ring-Ø (mm)	WLL (kg)	Anzahl	VPE	Gewicht
004 000 700	Stahl	M6 x 13	20	75	1	50	0,05 kg
004 000 750	Edelstahl	M6 x 13	20	75	1	50	0,06 kg
004 000 701	Stahl	M8 x 13	20	140	1	50	0,06 kg
004 000 701-VP	Stahl	M8 x 13	20	140	4	-	0,24 kg
004 000 751	Edelstahl	M8 x 13	20	140	1	50	0,06 kg
004 000 702	Stahl	M10 x 17	25	230	1	50	0,11 kg
004 000 702-VP	Stahl	M10 x 17	25	230	3	-	0,33 kg
004 000 752	Edelstahl	M10 x 17	25	230	1	25	0,11 kg
004 000 703	Stahl	M12 x 20,5	30	340	1	25	0,18 kg
004 000 753	Edelstahl	M12 x 20,5	30	340	1	25	0,18 kg
004 000 704	Stahl	M14 x 27	35	490	1	25	0,27 kg
004 000 705	Stahl	M16 x 27	35	700	1	25	0,28 kg
004 000 755	Edelstahl	M16 x 27	35	700	1	25	0,28 kg
004 000 706	Stahl	M20 x 30	40	1200	1	10	0,45 kg
004 000 707	Stahl	M24 x 36	50	1800	1	-	0,74 kg

3



**Ringmutter**  
nach DIN 582

Artikel Nr.	Material	Gewinde	Ring-Ø (mm)	WLL (kg)	Anzahl	VPE	Gewicht
004 000 690	Stahl	M6	20	75	1	50	0,05 kg
004 000 650	Edelstahl	M6	20	75	1	50	0,05 kg
004 000 691	Stahl	M8	20	140	1	50	0,05 kg
004 000 691-VP	Stahl	M8	20	140	4	-	0,20 kg
004 000 651	Edelstahl	M8	20	140	1	50	0,05 kg
004 000 692	Stahl	M10	25	230	1	50	0,09 kg
004 000 692-VP	Stahl	M10	25	230	3	-	0,27 kg
004 000 652	Edelstahl	M10	25	230	1	25	0,09 kg
004 000 693	Stahl	M12	30	340	1	25	0,16 kg
004 000 653	Edelstahl	M12	30	340	1	25	0,16 kg
004 000 694	Stahl	M14	35	490	1	25	0,24 kg
004 000 695	Stahl	M16	35	700	1	25	0,24 kg
004 000 655	Edelstahl	M16	35	700	1	25	0,24 kg
004 000 696	Stahl	M20	40	1200	1	10	0,36 kg
004 000 697	Stahl	M24	50	1800	1	-	0,72 kg
004 000 698	Stahl	M30	60	3200	1	-	1,32 kg

WLL (kg) = Tragfähigkeit; VPE = Verpackungseinheit

Die vorgeschriebenen Belastungen sind zu beachten.

02 Anhängerzubehör

## U-Bügel / Schäkel / Wirbel

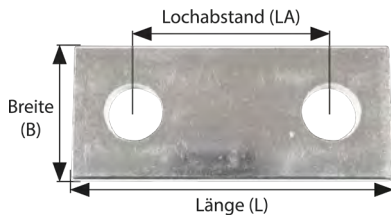
1



### U-Bügel

Artikel Nr.	Material	Länge (mm)	BA (mm)	Gewinde	Gewicht
017 002 000	Stahl	80	43	M10	0,10 kg
017 002 001	Stahl	100	43	M10	0,12 kg
017 002 002	Stahl	120	43	M10	0,14 kg
017 002 005	Stahl	70	63	M10	0,10 kg
017 002 006	Stahl	120	63	M10	0,14 kg
017 002 007	Stahl	80	73	M10	0,11 kg
017 002 008	Stahl	100	73	M10	0,13 kg
017 002 009	Stahl	120	73	M10	0,20 kg
017 002 010	Stahl	160	73	M10	0,19 kg
017 002 011	Stahl	100	83	M10	0,13 kg

2

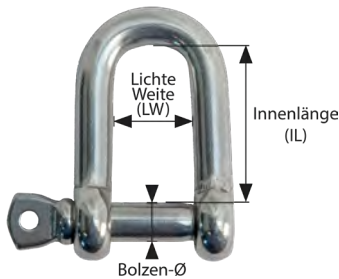


### Gegenhalter für U-Bügel

2-Loch

Artikel Nr.	Material	L x B (mm)	LA (mm)	Stärke (mm)	Tragf. (kg)	Gewicht
017 002 030	Stahl	70 x 30	43	6	80	0,10 kg
017 002 031	Stahl	90 x 30	63	6	140	0,10 kg
017 002 032	Stahl	100 x 30	73	6	140	0,13 kg
017 002 035	Stahl	100 x 70	43	6	230	0,30 kg
017 002 036	Stahl	100 x 100	73	6	340	0,44 kg
017 002 037	Stahl	100 x 120	73	6	700	0,53 kg

3

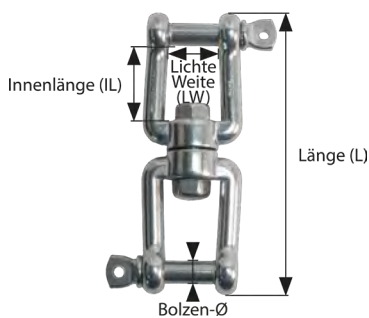


### Schäkel

V4A

Artikel Nr.	Material	Bolzen-Ø (mm)	LW (mm)	IL (mm)	Tragf. (kg)	Gewicht
004 000 410	Edelstahl	6	12	24	380	0,04 kg
004 000 411	Edelstahl	8	16	32	630	0,05 kg
004 000 412	Edelstahl	10	20	40	1000	0,11 kg
004 000 413	Edelstahl	12	25	48	1500	0,20 kg
004 000 414	Edelstahl	16	32	64	2750	0,48 kg

4



### Wirbel mit Gabel / Gabel

V4A

Artikel Nr.	Material	Bolzen-Ø (mm)	LW (mm)	IL (mm)	Tragf. (kg)	Gewicht
004 001 100	Edelstahl	6	12	11 / 66	250	0,07 kg
004 001 101	Edelstahl	8	16	16 / 94	650	0,16 kg
004 001 102	Edelstahl	10	20	22 / 118	1000	0,31 kg
004 001 104	Edelstahl	16	32	37 / 188	2500	1,30 kg

Die vorgeschriebenen Belastungen sind zu beachten.



Abb.	Artikel Nr.	Bezeichnung	für Art.-Nr.	L x B x H (mm)	Reifen-Radius (mm)	Farbe	Material	Gewicht
1	010 100 100	Unterlegkeil	-	220 x 90 x 100	max. 295	schwarz	Kunststoff	0,23 kg
2	010 100 101	Halter für Unterlegkeil	010 100 100	-	-	schwarz	Kunststoff	0,08 kg
3	010 100 102	Unterlegkeil	-	220 x 90 x 100	max. 295	weiß	Kunststoff	0,25 kg
4	010 100 103	Halter für Unterlegkeil	010 100 102	-	-	weiß	Kunststoff	0,04 kg
5	010 100 118	Unterlegkeil + Halter	-	225 x 90 x 100	max. 251	schwarz	Kunststoff	0,20 kg



Abb.	Artikel Nr.	Bezeichnung	für Art.-Nr.	L x B x H (mm)	Reifen-Radius (mm)	Farbe	Material	Gewicht
6	123 72 50	Unterlegkeil	-	232 x 90 x 100	max. 310	schwarz	Kunststoff	0,18 kg
7	123 72 51	Halter für Unterlegkeil	123 72 50	-	-	schwarz	Kunststoff	0,03 kg
8	010 100 114	Unterlegkeil + Halter	-	215 x 100 x 130	max. 250	orange / blau	Kunststoff	0,28 kg
9	123 59 90	Unterlegkeil	-	320 x 120 x 150	max. 360	schwarz	Kunststoff	0,60 kg



Abb.	Artikel Nr.	Bezeichnung	für Art.-Nr.	L x B x H (mm)	Reifen-Radius (mm)	Farbe	Material	Gewicht
10	010 100 113	Unterlegkeil E36	-	335 x 122 x 147	max. 355	gelb	Kunststoff	0,47 kg
11	010 100 112	Halter für Unterlegkeil	010 100 113	133 x 124 x 109	-	schwarz	Kunststoff	0,17 kg
10	010 100 115	Unterlegkeil G46	-	383 x 160 x 190	max. 460	gelb	Kunststoff	0,83 kg
11	010 100 117	Halter für Unterlegkeil	010 100 115	162 x 181 x 136	-	schwarz	Kunststoff	0,27 kg
10	010 100 116	Unterlegkeil E53	-	467 x 198 x 225	max. 555	gelb	Kunststoff	1,80 kg
11	010 100 119	Halter für Unterlegkeil	010 100 116	213 x 183 x 137	-	schwarz	Kunststoff	0,44 kg

Die vorgeschriebenen Belastungen sind zu beachten.

## Unterlegkeile / Unterlegkeil-Halter

1



**Unterlegkeil**  
faltbar

2



**Doppelhalter**  
für faltbare Unterlegkeile

3



**Unterlegkeil**  
faltbar

4



**Doppelhalter**  
für faltbare Unterlegkeile

Abb.	Artikel Nr.	Bezeichnung	für Art.-Nr.	L x B x H (mm)	Reifen-Radius (mm)	Farbe	Material	Gewicht
1	010 100 120	Unterlegkeil, faltbar	-	320 x 120 x 151	max. 360	schwarz	Kunststoff	0,23 kg
2	010 100 121	Halter für Unterlegkeil, faltbar	2 x 010 100 120	155 x 68 x 44	-	schwarz	Kunststoff	0,04 kg
3	010 100 122	Unterlegkeil, faltbar	-	380 x 160 x 190	max. 460	gelb	Kunststoff	0,67 kg
2	010 100 123	Halter für Unterlegkeil, faltbar	2 x 010 100 122	163 x 68 x 44	-	schwarz	Kunststoff	0,06 kg
3	010 100 126	Unterlegkeil, faltbar	-	472 x 199 x 230	max. 560	gelb	Kunststoff	0,98 kg
4	010 100 127	Halter für Unterlegkeil, faltbar	2 x 010 100 126	126 x 62 x 35	-	silber	Aluminium	0,22 kg

## 5 AL-KO



**Unterlegkeil AL-KO**  
verzinkt

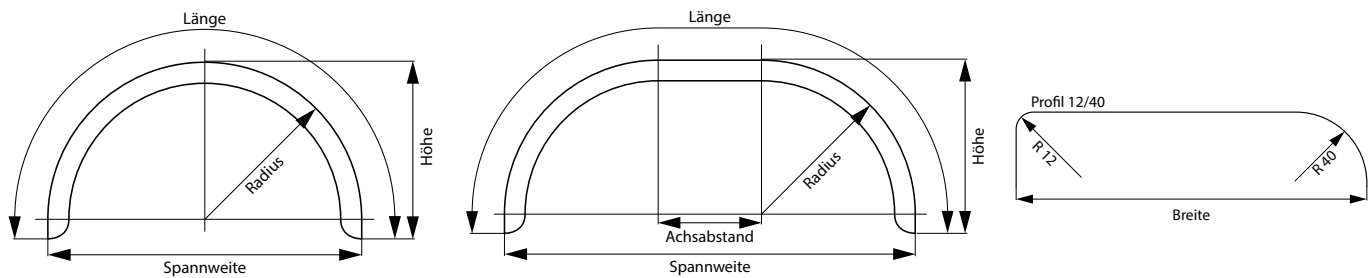
## 6 AL-KO



**Halter AL-KO**  
verzinkt

Abb.	Artikel Nr.	Bezeichnung	für Art.-Nr.	L x B x H (mm)	Reifen-Radius (mm)	Farbe	Material	Gewicht
5	244 373	Unterlegkeil	-	300 x 120 x 150	max. 360	-	Metall	1,25 kg
6	244 376	Halter für Unterlegkeil	244 373	-	-	-	Metall	0,50 kg
5	244 374	Unterlegkeil	-	370 x 160 x 190	max. 460	-	Metall	3,05 kg
6	244 377	Halter für Unterlegkeil	244 374	-	-	-	Metall	0,80 kg
5	244 375	Unterlegkeil	-	453 x 200 x 230	max. 560	-	Metall	5,00 kg
6	244 378	Halter für Unterlegkeil	244 375	-	-	-	Metall	1,20 kg

Die vorgeschriebenen Belastungen sind zu beachten.



### Direkte Bordwandanbringung: Innenwand gerade, Außenwand Wulst



**Einachs-Kotflügel**  
1 Seite mit Wulst  
1 Seite für Bordwandbefestigung



**Tandem-Kotflügel**  
1 Seite mit Wulst  
1 Seite für Bordwandbefestigung

Abb.	Artikel Nr.	Ausführung	Form	L x B x H (mm)	Spannweite (mm)	Radius (mm)	Achsabstand (mm)	Material	Gewicht
1	010 100 500	Einachs	rund	910 x 150 x 295	560	280	-	Stahl	1,50 kg
1	010 100 502	Einachs	rund	1060 x 195 x 330	680	340	-	Stahl	2,40 kg
1	010 100 505	Einachs	rund	1210 x 200 x 390	750	375	-	Stahl	2,50 kg
1	010 100 507	Einachs	rund	1210 x 220 x 390	750	375	-	Stahl	2,50 kg
1	010 100 508	Einachs	rund	1210 x 240 x 390	750	375	-	Stahl	2,50 kg
1	010 100 510	Einachs	rund	1210 x 260 x 390	750	375	-	Stahl	3,00 kg
1	010 100 503	Einachs	rund	1285 x 220 x 415	800	400	-	Stahl	3,20 kg
1	010 100 512	Einachs	rund	1380 x 280 x 445	860	430	-	Stahl	3,00 kg
2	010 100 608	Tandem	rund	2000 x 240 x 410	1500	400	700	Stahl	5,00 kg
2	010 100 610	Tandem	rund	2000 x 260 x 410	1500	400	700	Stahl	5,40 kg
2	010 100 605	Tandem	rund	2040 x 220 x 375	1550	375	800	Stahl	5,00 kg



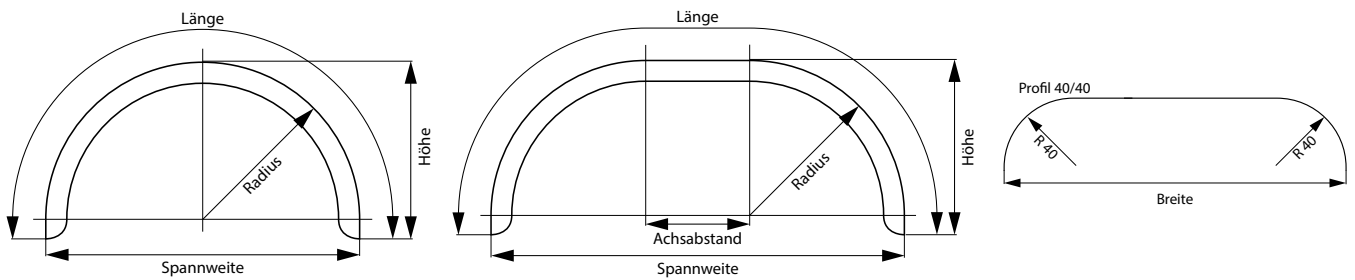
**Einachs-Kotflügel**  
1 Seite mit Wulst  
1 Seite für Bordwandbefestigung



**Tandem-Kotflügel**  
1 Seite mit Wulst  
1 Seite für Bordwandbefestigung

Abb.	Artikel Nr.	Ausführung	Form	L x B x H (mm)	Spannweite (mm)	Radius (mm)	Achsabstand (mm)	Material	Gewicht
3	010 100 406	Einachs	eckig	1150 x 220 x 350	750	-	-	Stahl	2,20 kg
3	010 100 408	Einachs	eckig	1240 x 240 x 370	800	-	-	Stahl	2,20 kg
3	010 100 410	Einachs	eckig	1240 x 260 x 370	800	-	-	Stahl	3,00 kg
4	010 100 710	Tandem	eckig	1960 x 260 x 370	1500	-	700	Stahl	5,00 kg
4	010 100 705	Tandem	eckig	1980 x 210 x 400	1520	-	700	Stahl	4,50 kg
4	010 100 708	Tandem	eckig	1980 x 230 x 400	1520	-	700	Stahl	4,80 kg

Die vorgeschriebenen Belastungen sind zu beachten.



### Innenwand und Außenwand Wulst

1



#### Einachs-Kotflügel

2 Seiten mit Wulst

Abb.	Artikel Nr.	Ausführung	Form	L x B x H (mm)	Spannweite (mm)	Radius (mm)	Achsabstand (mm)	Material	Gewicht
1	010 100 550	Einachs	rund	910 x 150 x 295	560	280	-	Stahl	1,50 kg
1	010 100 555	Einachs	rund	1210 x 200 x 390	750	375	-	Stahl	2,00 kg
1	010 100 558	Einachs	rund	1285 x 240 x 415	800	400	-	Stahl	2,50 kg
1	010 100 560	Einachs	rund	1380 x 260 x 445	860	430	-	Stahl	3,70 kg

2

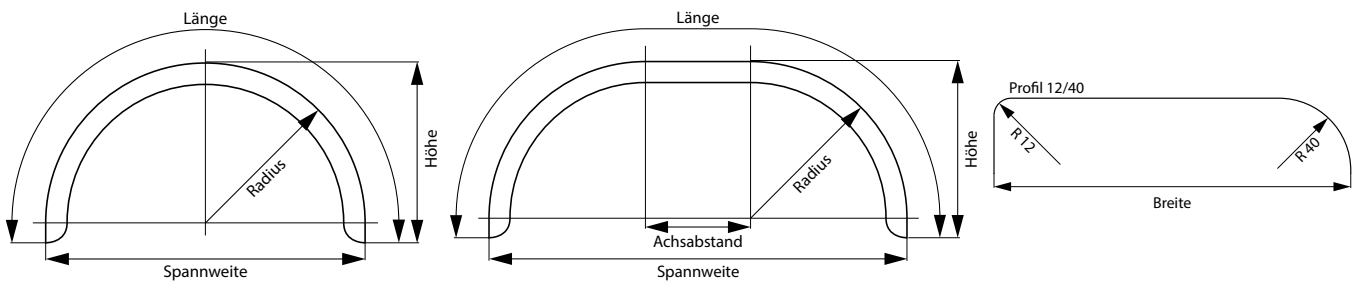


#### Tandem-Kotflügel

2 Seiten mit Wulst

Abb.	Artikel Nr.	Ausführung	Form	L x B x H (mm)	Spannweite (mm)	Radius (mm)	Achsabstand (mm)	Material	Gewicht
2	010 100 658	Tandem	rund	1980 x 240 x 410	1500	400	700	Stahl	5,00 kg
2	010 100 660	Tandem	rund	1980 x 260 x 410	1500	400	700	Stahl	5,00 kg
2	010 100 655	Tandem	rund	2040 x 220 x 390	1550	375	800	Stahl	4,50 kg

Die vorgeschriebenen Belastungen sind zu beachten.



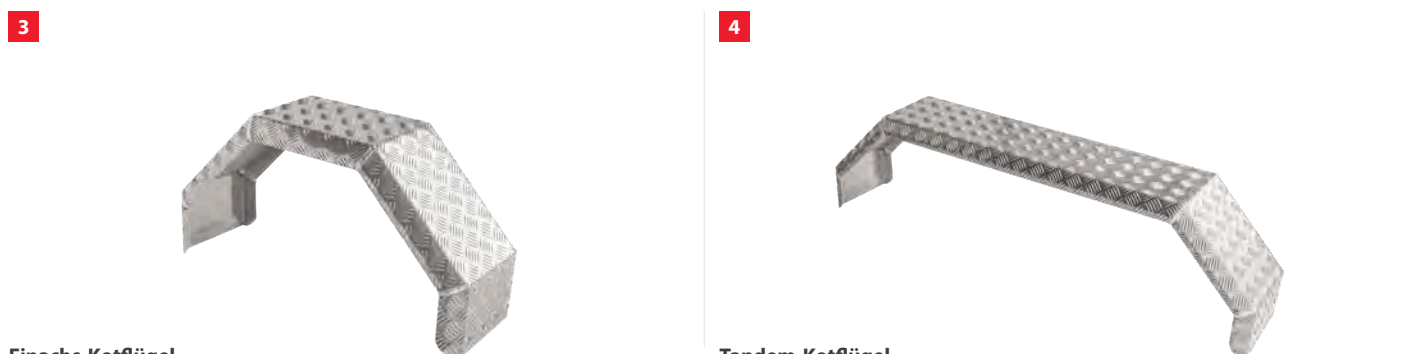
### Direkte Bordwandanbringung: Innenwand gerade, Außenwand Wulst



**Einachs-Kotflügel**  
1 Seite mit Wulst  
1 Seite für Bordwandbefestigung

**Tandem-Kotflügel**  
1 Seite mit Wulst  
1 Seite für Bordwandbefestigung

Abb.	Artikel Nr.	Ausführung	Form	L x B x H (mm)	Spannweite (mm)	Radius (mm)	Achsabstand (mm)	Material	Gewicht
1	010 100 761	Einachs	rund	1210 x 200 x 385	770	400	-	Aluminium	3,00 kg
1	010 100 760	Einachs	rund	1240 x 220 x 395	790	420	-	Aluminium	3,40 kg
2	010 100 770	Tandem	rund	1910 x 240 x 350	1500	360	700	Aluminium	5,60 kg



**Einachs-Kotflügel**  
1 Seite mit Wulst  
1 Seite für Bordwandbefestigung

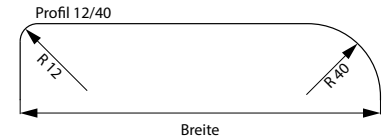
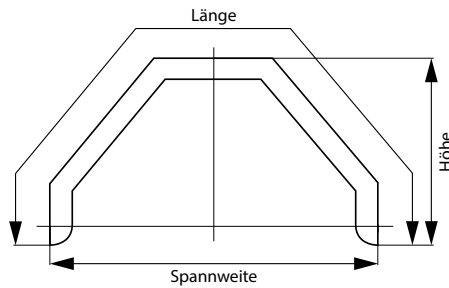
**Tandem-Kotflügel**  
1 Seite mit Wulst  
1 Seite für Bordwandbefestigung

Abb.	Artikel Nr.	Ausführung	Form	L x B x H (mm)	Spannweite (mm)	Radius (mm)	Achsabstand (mm)	Material	Gewicht
3	010 100 780	Einachs	eckig	1220 x 200 x 350	750	-	-	Aluminium	2,34 kg
3	010 100 782	Einachs	eckig	1320 x 220 x 400	800	-	-	Aluminium	2,66 kg
3	010 100 784	Einachs	eckig	1320 x 240 x 400	800	-	-	Aluminium	2,84 kg
4	010 100 794	Tandem	eckig	2000 x 240 x 400	1500	-	800	Aluminium	4,46 kg
4	010 100 796	Tandem	eckig	2000 x 260 x 400	1500	-	800	Aluminium	4,74 kg

Die vorgeschriebenen Belastungen sind zu beachten.

## Kotflügel

1



### Einachs-Kotflügel

1 Seite mit Wulst  
1 Seite für Bordwandbefestigung

Abb.	Artikel Nr.	Ausführung	Form	L x B x H (mm)	Spannweite (mm)	Reifen-Radius (mm)	Achsabstand (mm)	Material	Gewicht
1	010 100 301	Einachs	eckig	1120 x 220 x 330	750	-	-	Kunststoff	1,00 kg
1	010 100 304	Einachs	eckig	1235 x 240 x 380	800	-	-	Kunststoff	1,50 kg

### 2 AL-KO

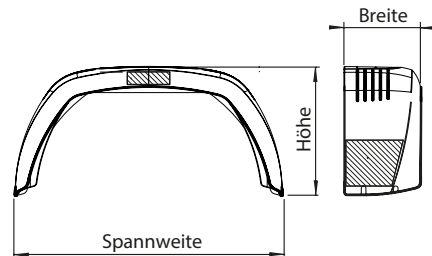


### Einachs-Kotflügel, AL-KO

1 Seite mit Wulst  
1 Seite für Bordwandbefestigung

Abb.	Artikel Nr.	Ausführung	Form	L x B x H (mm)	Spannweite (mm)	Reifen-Radius (mm)	Achsabstand (mm)	Material	Gewicht
2	133 59 83	Einachs	rund	900 x 220 x 290	690	max. 280	-	Kunststoff	1,20 kg
3	125 81 69	Einachs	rund	710 x 140 x 195	490	max. 203	-	Kunststoff	0,41 kg
3	125 81 70	Einachs	rund	880 x 180 x 240	620	max. 254	-	Kunststoff	1,20 kg
3	245 820	Einachs	rund	1095 x 200 x 335	720	max. 300	-	Kunststoff	1,20 kg
3	245 821	Einachs	rund	1150 x 220 x 335	770	max. 325	-	Kunststoff	1,40 kg
3	245 822	Einachs	rund	1150 x 240 x 335	770	max. 325	-	Kunststoff	1,50 kg
3	245 823	Einachs	rund	1180 x 260 x 335	820	max. 325	-	Kunststoff	1,60 kg
3	125 81 71	Einachs	rund	1030 x 190 x 300	680	max. 283	-	Kunststoff	0,80 kg
3	125 71 30	Einachs	rund	1130 x 200 x 335	730	max. 300	-	Kunststoff	1,20 kg
3	125 71 31	Einachs	rund	1140 x 220 x 335	770	max. 325	-	Kunststoff	1,40 kg

### 4 AL-KO



### Einachs-Kotflügel, AL-KO

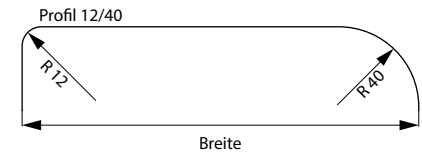
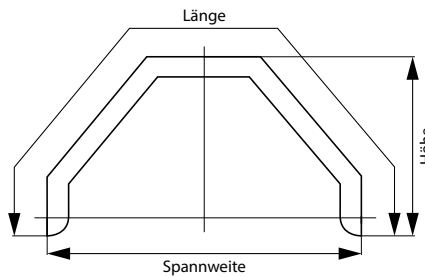
1 Seite mit Wulst  
1 Seite für Bordwandbefestigung

Abb.	Artikel Nr.	Ausführung	Form	L x B x H (mm)	Spannweite (mm)	Reifen-Radius (mm)	Achsabstand (mm)	Material	Gewicht
4	125 87 97	Einachs	eckig	1060 x 180 x 305	630	max. 260	-	Kunststoff	0,99 kg
4	125 95 76	Einachs	eckig	1160 x 200 x 335	706	max. 285	-	Kunststoff	0,85 kg
4	125 95 77	Einachs	eckig	1230 x 220 x 350	776	max. 300	-	Kunststoff	0,85 kg
4	125 95 78	Einachs	eckig	1310 x 240 x 380	806	max. 325	-	Kunststoff	0,85 kg
4	125 91 63	Einachs	eckig	1510 x 260 x 432	906	max. 370	-	Kunststoff	1,28 kg

Die vorgeschriebenen Belastungen sind zu beachten.

## Kotflügel

**1** für Bodenanbringung

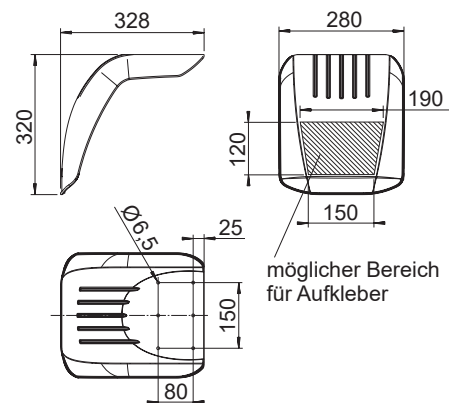


### Einachs-Kotflügel

2 Seiten mit Wulst

Abb.	Artikel Nr.	Ausführung	Form	L x B x H (mm)	Spannweite (mm)	Radius (mm)	Achsabstand (mm)	Material	Gewicht
1	010 100 308	Einachs	eckig	1500 x 310 x 480	900	600	-	Kunststoff	2,40 kg
1	010 100 314	Einachs	eckig	1470 x 460 x 460	910	500	-	Kunststoff	2,62 kg

### **2** AL-KO

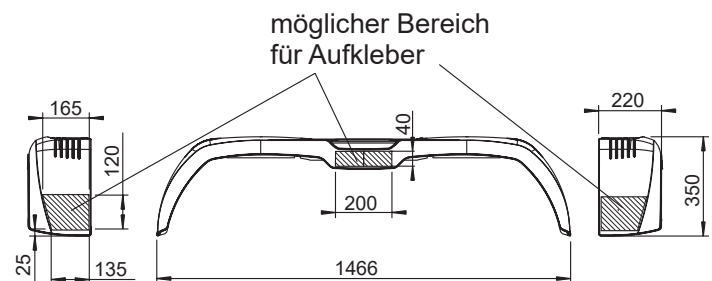


### Kotflügel für Hochlader, AL-KO

2 Seiten mit Wulst

Abb.	Artikel Nr.	Ausführung	Form	B x H (mm)	Spannweite (mm)	Reifen-Radius (mm)	Achsabstand (mm)	Material	Gewicht
2	125 86 34	Tandem	rund	280 x 320	328	max. 300	-	Kunststoff	0,46 kg

### **3** AL-KO



### Tandem-Kotflügel, AL-KO

1 Seite mit Wulst

1 Seite für Bordwandbefestigung

Abb.	Artikel Nr.	Ausführung	Form	L x B x H (mm)	Spannweite (mm)	Reifen-Radius (mm)	Achsabstand (mm)	Material	Gewicht
3	125 95 86	Tandem	eckig	1920 x 240 x 350	1466	325	-	Kunststoff	1,71 kg

Die vorgeschriebenen Belastungen sind zu beachten.

## Kotflügel

### 1 AL-KO



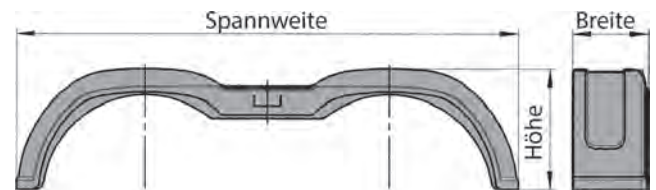
#### Tandem-Kotflügel, 2-teilig, AL-KO

1 Seite mit Wulst

1 Seite für Bordwandbefestigung

Abb.	Artikel Nr.	Ausführung	Form	B x H (mm)	Spannweite (mm)	Reifen-Radius (mm)	Achsabstand (mm)	Material	Gewicht
1	121 39 66	Tandem, 2-teilig	rund	223 x 290	340	max. 254	-	Kunststoff	0,80 kg

### 2 AL-KO



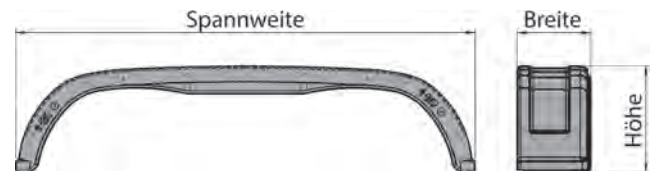
#### Tandem-Kotflügel, AL-KO

1 Seite mit Wulst

1 Seite für Bordwandbefestigung

Abb.	Artikel Nr.	Ausführung	Form	B x H (mm)	Spannweite (mm)	Reifen-Radius (mm)	Achsabstand (mm)	Material	Gewicht
2	122 09 64	Tandem	rund	200 x 349	1462	max. 335	-	Kunststoff	1,85 kg
2	246 120	Tandem	rund	220 x 349	1462	max. 335	-	Kunststoff	1,85 kg

### 3 AL-KO



#### Tandem-Kotflügel, AL-KO

1 Seite mit Wulst

1 Seite für Bordwandbefestigung

Abb.	Artikel Nr.	Ausführung	Form	B x H (mm)	Spannweite (mm)	Reifen-Radius (mm)	Achsabstand (mm)	Material	Gewicht
3	125 71 22	Tandem	rund	220 x 349	1477	max. 335	-	Kunststoff	1,73 kg
3	125 71 23	Tandem	rund	240 x 345	1477	max. 335	-	Kunststoff	1,86 kg

### 4



#### Kantenschutzprofil

mit eingebettetem Metallklemmband

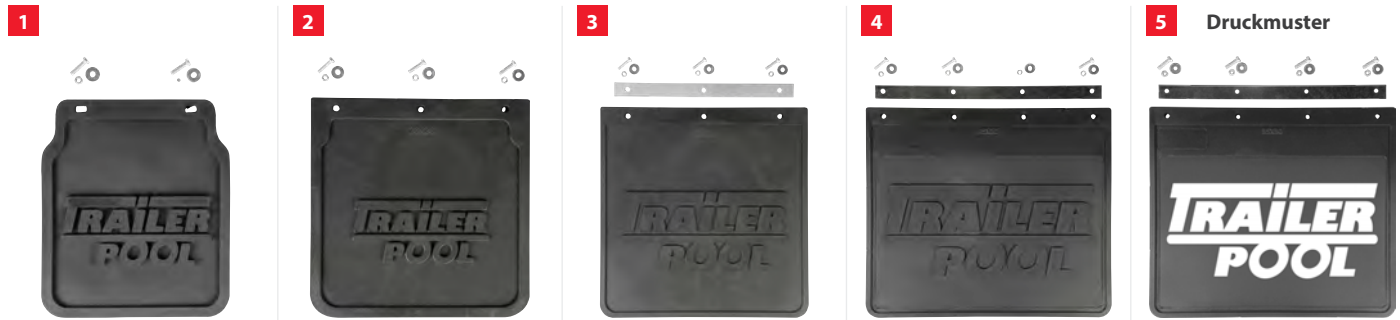
nach DIN ISO 3302-1, E3

Abb.	Artikel Nr.	Bezeichnung	B x H (mm)	Farbe	Klembereich (mm)	Inhalt	Material	Gewicht
4	010 100 900	Kantenschutzprofil	10,5 x 16,8	schwarz	2 - 4	Meterware	PVC	0,17 kg

Die vorgeschriebenen Belastungen sind zu beachten.

# Anhängerzubehör

## Schmutzfänger / Ramppuffer



**Schmutzfänger**  
Farbe schwarz

Abb.	Artikel Nr.	Ausführung	Anbauleiste	Schraubmaterial	B x H (mm)	Material	Gewicht
1	010 101 136	für PKW-Anhänger	-	✓	200 x 230	Kunststoff	0,30 kg
2	010 101 135	für PKW-Anhänger	-	✓	260 x 260	Kunststoff	0,46 kg
3	010 101 132	für PKW-Anhänger	✓	✓	300 x 300	Kunststoff	0,68 kg
4	010 101 133	für PKW-Anhänger	✓	✓	350 x 300	Kunststoff	0,77 kg
4	010 101 131	für LKW und landwirtschaftliche Fahrzeuge	✓	✓	400 x 300	Kunststoff	0,83 kg
5	Nr. - DRUCK	mit individuellem Druck, Preis auf Anfrage	-	-	-	Kunststoff	-



**Ramppuffer**

2-Loch  
nach DIN 7715 Teil 5 Klasse P3

Abb.	Artikel Nr.	Farbe	LA (mm)	L x B x H (mm)	Material	Gewicht
6	003 000 500	schwarz	65	120 x 80 x 90	Gummi	0,89 kg
7	003 000 501	schwarz	90	190 x 80 x 80	Gummi	1,14 kg
8	003 000 502	schwarz	125	210 x 50 x 55	Gummi	0,59 kg
9	003 000 503	schwarz	120	245 x 80 x 90	Gummi	2,08 kg



**Gummianschlag für Schwinge**

Abb.	Artikel Nr.	Farbe	Material	Gewicht
10	005 000 092	schwarz	Gummi	0,05 kg

LA (mm) = Lochabstand

Die vorgeschriebenen Belastungen sind zu beachten.

110 Gewichte können abweichen. Für Übertragungs- und Zuordnungsfehler wird keine Haftung übernommen. Sicherheitshinweise / Bedienungsanleitungen beachten.

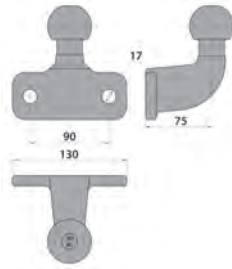
Anhängerzubehör

02

## Anhängerzubehör

### Anschraubplatten mit Kugelhals / Kugelhäse

#### 1 AL-KO

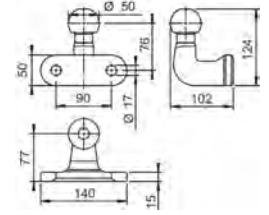


#### Anschraubplatte mit Kugelhals, AL-KO

Anwendungsbereich Geländewagen, Kleintransporter  
Achtung: Nicht verwendbar in Verbindung mit einer AKS

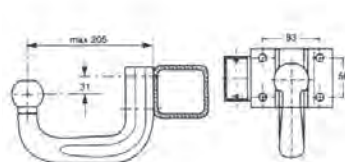
Abb.	Artikel Nr.	ECE-Typgenehmigungs-Nr.	Anhängelast (kg)	Stützlast (kg)	D-/Dc-Wert (kn)	LA (mm)	Verpackung	Gewicht
1	127 51 01	E2 55R-01 12208	3500	200	17,0	90	-	2,00 kg
2	138 54 01	E2 55R-01 4042	3500	150	17,0	90	-	2,72 kg

#### 2 AL-KO



#### Anschraubplatte mit Kugelhals, AL-KO

#### 3 AL-KO

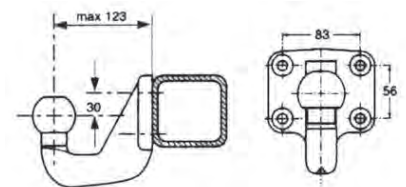


#### Anschraubplatte mit Kugelhals, AL-KO

Montage mit AL-KO Wechselsystem nicht möglich!

Abb.	Artikel Nr.	ECE-Typgenehmigungs-Nr.	Anhängelast (kg)	Stützlast (kg)	D-/Dc-Wert (kn)	LA (mm)	Verpackung	Gewicht
3	012 500 565	E2 55R-01 4096	-	200	23,5	83 x 56	-	3,80 kg
4	012 500 566	E1 00-0558	-	200	18,5	83 x 56	-	3,80 kg

#### 4 AL-KO



#### Anschraubplatte mit Kugelhals, AL-KO

#### 5



#### Kugelhals mit Prüfzeichen

Die Anbringung von Kugelhals an beweglichen Teilen ist nicht erlaubt!

Abb.	Artikel Nr.	Bezeichnung	Anhängelast (kg)	Stützlast (kg)	D-/Dc-Wert (kn)	LA (mm)	Verpackung	Gewicht
5	012 300 000	Kugelhals	2000	150	18,5	-	-	1,15 kg
5	012 300 000-VP	Kugelhals	2000	150	18,5	-	Blister	1,17 kg
5	012 300 001	Kugelhals	3500	200	31,0	-	-	0,90 kg

#### 6



#### Kugelhals mit Prüfzeichen

Die Anbringung von Kupplungskugeln an beweglichen Teilen ist nicht erlaubt!

Abb.	Artikel Nr.	Bezeichnung	Anhängelast (kg)	Stützlast (kg)	D-/Dc-Wert (kn)	Kugel-Ø (mm)	Verpackung	Gewicht
6	012 300 003	Kugelhals	2000	-	-	50	Blister	0,95 kg

LA (mm) = Lochabstand; Vor Anbau des Kugelhalses ist zu prüfen, ob die Verwendung im öffentlichen Straßenverkehr (StVO/ StVZO) zulässig ist.

Die vorgeschriebenen Belastungen sind zu beachten.

## Schutzkappen

**1** Made in Germany



**2** Made in Germany



**3** Made in Germany



**4** Made in Germany



### Schutzkappe mit Stangenhalterung

Abb.	Artikel Nr.	Bezeichnung	Farbe	Material	Verpackung	Gewicht
1	012 100 213	Schutzkappe	schwarz	Kunststoff	-	0,03 kg
1	012 100 213-VP	Schutzkappe	schwarz	Kunststoff	Blister	0,03 kg
2	012 100 214	Schutzkappe	silbergrau	Kunststoff	-	0,03 kg
3	012 100 215	Schutzkappe	weiß	Kunststoff	-	0,03 kg
4	012 100 226	Schutzkappe	rot	Kunststoff	-	0,03 kg

**5** Made in Germany



**6** Made in Germany



**7** Made in Germany



**8** Made in Germany



### Thekendisplay

### Thekendisplay

### Thekendisplay

### Hängehalter

Abb.	Artikel Nr.	Bezeichnung	Inhalt	Farbe	Maße (mm)	Verpackung	Gewicht
5	012 100 210	Thekendisplay	30 x Schutzkappe	15 x schwarz, 10 x rot, 5 x silbergrau	370 x 310 x 80	Thekendisplay	2,38 kg
6	012 100 220	Thekendisplay	30 x Schutzkappe mit Aufdruck	30 x rot, Flagge Österreich	370 x 310 x 80	Thekendisplay	3,60 kg
7	012 100 221	Thekendisplay	30 x Schutzkappe mit Aufdruck	30 x rot, Flagge Schweiz	370 x 310 x 80	Thekendisplay	3,60 kg
8	012 100 230	Hängehalter	12 x Schutzkappe	6 x schwarz, 4 x rot, 2 x silbergrau	600	Hängehalter	0,40 kg

**9** Muster seitlich



**10** Muster seitlich



**11** Muster oben



**12** Muster oben



### Schutzkappe mit Stangenhalterung mit Kundenaufdruck seitlich oder oben

Abb.	Artikel Nr.	Bezeichnung	Farbe	Material	Verpackung	Gewicht
9	012 100 213-DRUCK	Schutzkappe	schwarz	Kunststoff	-	0,03 kg
10	012 100 214-DRUCK	Schutzkappe	silbergrau	Kunststoff	-	0,03 kg
11	012 100 215-DRUCK	Schutzkappe	weiß	Kunststoff	-	0,03 kg
12	012 100 226-DRUCK	Schutzkappe	rot	Kunststoff	-	0,03 kg

Die vorgeschriebenen Belastungen sind zu beachten.

1



**Schutzkappe, abschließbar**  
mit Schlüssel

Artikel Nr.	Bezeichnung	Farbe	Material	Verpackung	Gewicht
012 100 225	Schutzkappe, abschließbar	silber	Kunststoff	-	0,01 kg

2 **AL-KO**



**Soft-Ball, AL-KO**

Artikel Nr.	Bezeichnung	Farbe	Material	Verpackung	Gewicht
605 307	Soft-Ball	rot	Kunststoff	-	0,05 kg

3



**Soft-Ball**

Artikel Nr.	Bezeichnung	Farbe	Material	Verpackung	Gewicht
012 100 205	Soft-Ball	schwarz	Kunststoff	-	0,04 kg
012 100 205-VP	Soft-Ball	schwarz	Kunststoff	Blister	0,08 kg

02

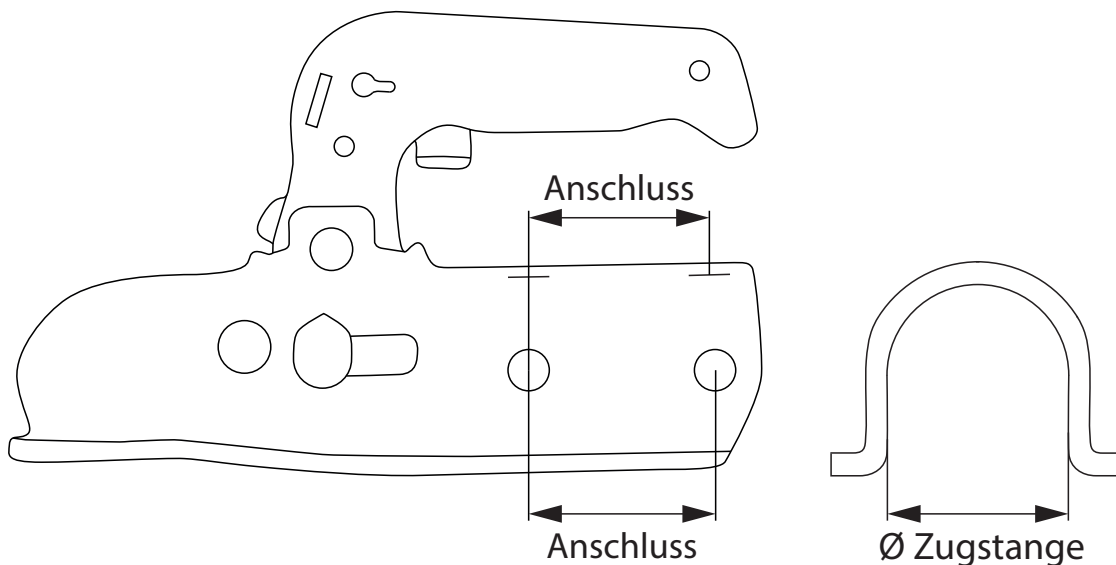
Anhängenzubehör

# Kugelkupplungen

Kugelkupplungen bis 800 kg

03

Kugelkupplungen



## 1 AL-KO



## 2 AL-KO



## 3 AL-KO



**Kugelkupplung AL-KO AK 7**  
für Zugdeichsel rund

Abb.	Artikel Nr.	Typ	zGG	zul. Stützlast	Zugstange (mm)	● Ø (mm)	↓ Anschluss (mm)	SK	Gewicht
1	136 70 22	AK 7 Ausf. A	750 kg	75 kg	Ø 35	xx 12,2	54	SK4	1,30 kg
2	136 70 23	AK 7 Ausf. F	750 kg	75 kg	Ø 50	12,5	xx 90	SK6	1,30 kg
3	136 70 24	AK 7 Ausf. B	750 kg	75 kg	Ø 60	12,5	xxx 90 + 116	SK6	1,30 kg
3	136 70 25	AK 7 Ausf. C	750 kg	75 kg	Ø 70	12,5	xxx 90 + 116	SK7	1,30 kg

## 4 WINTERHOFF



**Kugelkupplung WW 80**  
für Zugdeichsel rund

Abb.	Artikel Nr.	Typ	Typ Berndes	zGG	zul. Stützlast	Zugstange (mm)	● Ø (mm)	↓ Anschluss (mm)	SK	Gewicht
4	186 19 10	WW 80 R Ausf. A	EM 80R-A	800 kg	75 kg	Ø 45	x 12,5	x 40	SK5	1,02 kg
5	186 07 30	WW 8 Ausf. A	EM 80R-E	800 kg	75 kg	Ø 50	11,0	xx 90	SK2	1,23 kg
5	186 07 32	WW 8 Ausf. B	EM 80R-F	800 kg	75 kg	Ø 60	11,0	xx 90	SK3	1,22 kg
5	186 07 34	WW 8 Ausf. C	EM 80R-GK	800 kg	75 kg	Ø 70	12,5	xx 90	SK7	1,24 kg

## 5 WINTERHOFF



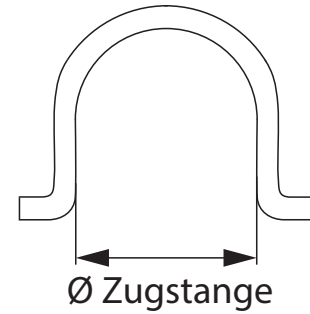
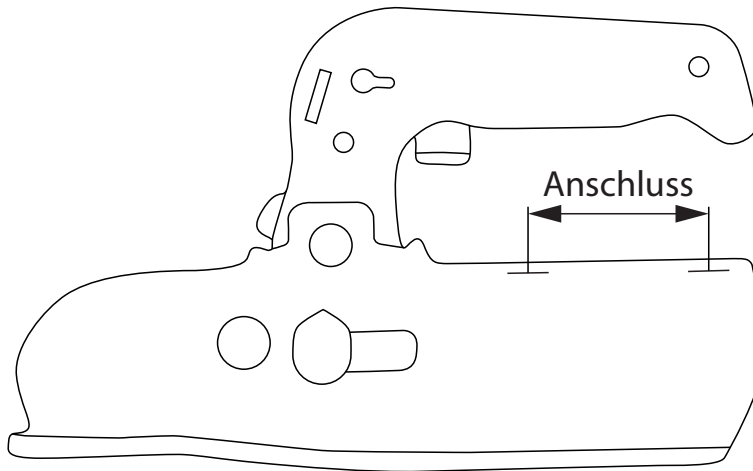
**Kugelkupplung WW 8**  
für Zugdeichsel rund

● = Befestigung horizontal; ↓ = Befestigung vertikal; zGG = zulässiges Gesamtgewicht; SK = Schraubenkit

Die vorgeschriebenen Belastungen sind zu beachten.

# Kugelpkupplungen

Kugelpkupplungen bis 750 kg



03

Kugelpkupplungen



**Kugelpkupplung SPP ZSK-750**  
für Zugdeichsel rund



**Kugelpkupplung SPP BC-1200**  
für Zugdeichsel rund

Abb.	Artikel Nr.	Typ	zGG	zul. Stützlast	Zugstange (mm)	● Ø (mm)	↓ Anschluss (mm)	SK	Gewicht
1	012 099 933	ZSK-750C	750 kg	75 kg	Ø 50	12,5	xx 90	SK5	1,22 kg
1	012 099 932	ZSK-750D	750 kg	75 kg	Ø 60	12,5	xx 90	SK6	1,22 kg
1	012 099 931	ZSK-750E	750 kg	75 kg	Ø 70	12,5	xx 90	SK7	1,28 kg
2	012 099 938	BC-1200GG	1200 kg	100 kg	Ø 70	12,5	xxx 90 + 116	SK7	1,85 kg



**Kugelpkupplung K7,5**  
für Zugdeichsel rund

Abb.	Artikel Nr.	Typ	zGG	zul. Stützlast	Zugstange (mm)	● Ø (mm)	↓ Anschluss (mm)	SK	Gewicht
3	012 100 801	K7,5 Ausf. C	750 kg	75 kg	Ø 50	12,5	xx 90	SK5	1,40 kg
3	012 100 802	K7,5 Ausf. D	750 kg	75 kg	Ø 60	12,5	xx 90	SK6	1,40 kg
3	012 100 803	K7,5 Ausf. E	750 kg	75 kg	Ø 70	12,5	xx 90	SK7	1,40 kg

● = Befestigung horizontal; ↓ = Befestigung vertikal; zGG = zulässiges Gesamtgewicht; SK = Schraubenkit

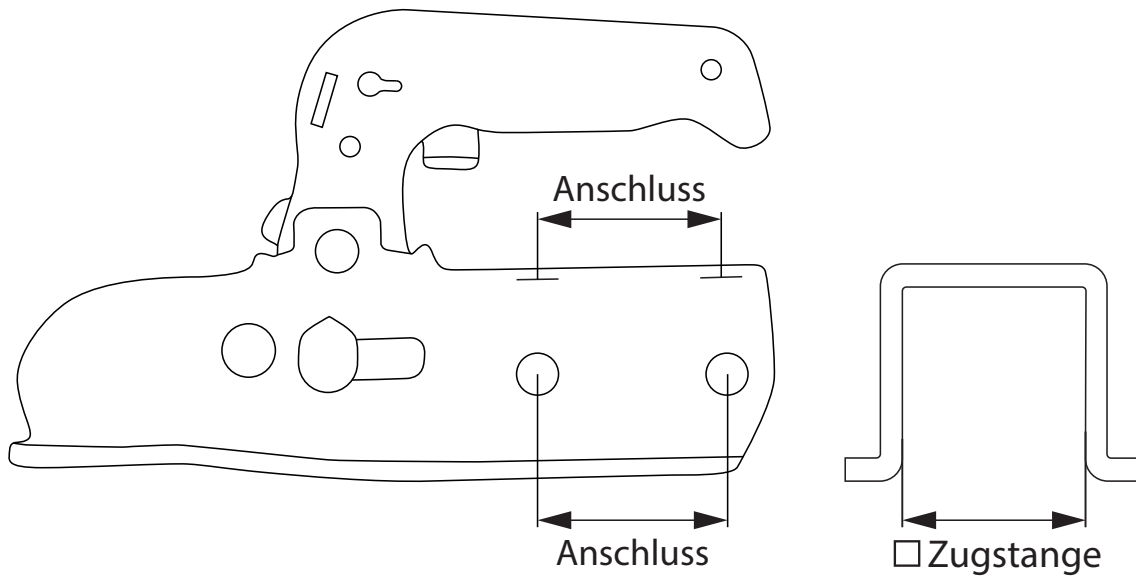
Die vorgeschriebenen Belastungen sind zu beachten.

# Kugelkupplungen

Kugelkupplungen bis 800 kg

03

Kugelkupplungen



## 1 AL-KO



## 2 AL-KO



## 3 AL-KO



Kugelkupplung AL-KO AK 7 für Zugdeichsel vierkant

Abb.	Artikel Nr.	Typ	zGG	zul. Stützlast	Zugstange (mm)	● Ø (mm)	↓ Anschluss (mm)	SK	Gewicht
1	136 70 26	AK 7 Ausf. I	750 kg	75 kg	□40	12,5	xx 90	SK5	1,30 kg
1	136 70 27	AK 7 Ausf. G	750 kg	75 kg	□45	12,5	xx 90	SK5	1,30 kg
1	122 43 34	AK 7 Ausf. D	750 kg	75 kg	□50	12,5	xx 90	SK5	1,30 kg
2	122 43 39	AK 7 Ausf. D	750 kg	75 kg	□50	xx 10,5	xx 80 - 90 / 90	SK2	1,30 kg
2	122 47 43	AK 7 Ausf. E	750 kg	75 kg	□60	xx 12,5	xx 90 / 90	SK6	1,30 kg
2	122 43 43	AK 7 Ausf. E	750 kg	75 kg	□60	xx 10,5	xx 80 - 90 / 80 - 90	SK2	1,30 kg
3	122 43 42	AK 7 Ausf. E	750 kg	75 kg	□60	xx 10,5	57	SK2	1,30 kg
1	136 70 28	AK 7 Ausf. H	750 kg	75 kg	□70	12,5	xx 90	SK7	1,30 kg

## 4 WINTERHOFF



## 5 WINTERHOFF



## 6 WINTERHOFF



Kugelkupplung WW 8 für Zugdeichsel vierkant

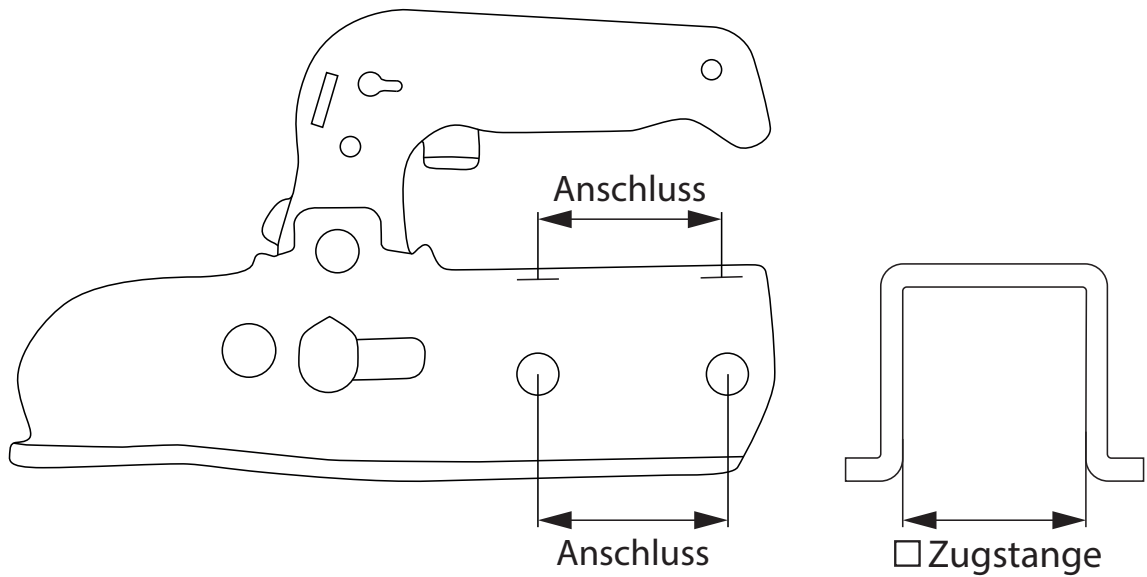
Abb.	Artikel Nr.	Typ	Typ Berndes	zGG	zul. Stützlast	Zugstange (mm)	● Ø (mm)	↓ Anschluss (mm)	SK	Gewicht
4	186 07 38	WW 8 Ausf. D45	EM 80V-K	800 kg	75 kg	□45	11,0	xx 90	SK2	1,24 kg
4	186 07 40	WW 8 Ausf. E	EM 80V-E	800 kg	75 kg	□50	11,0	xx 90	SK2	1,20 kg
4	186 07 42	WW 8 Ausf. G	EM 80V-F	800 kg	75 kg	□60	11,0	xx 90	SK3	1,27 kg
5	186 07 46	WW 8 Ausf. G	EM 80V-F	800 kg	75 kg	□60	xx 11,0	xx 80 - 90 / 90	SK3	1,25 kg
6	186 07 47	WW 8 Ausf. G+SB	EM 80V-K	800 kg	75 kg	□60	xx 11,0	xx 80 - 90 / 90	SK3	1,25 kg
4	186 07 44	WW 8 Ausf. H	EM 80V-G	800 kg	75 kg	□70	11,0	xx 90	SK3	1,25 kg

● = Befestigung horizontal; ↓ = Befestigung vertikal; zGG = zulässiges Gesamtgewicht; SK = Schraubenkit

Die vorgeschriebenen Belastungen sind zu beachten.

# Kugelnkupplungen

Kugelnkupplungen bis 750 kg



03  
Kugelnkupplungen



**Kugelnkupplung SPP ZSK-750**  
für Zugdeichsel vierkant

Abb.	Artikel Nr.	Typ	zGG	zul. Stützlast	Zugstange (mm)	● Ø (mm)	↓ Anschluss (mm)	SK	Gewicht
1	012 099 942	ZSK-750L	750 kg	75 kg	□40	12,5	xx 90	SK5	1,33 kg
1	012 099 943	ZSK-750G	750 kg	75 kg	□45	12,5	xx 90	SK5	1,25 kg
1	012 099 939	ZSK-750H	750 kg	75 kg	□50	12,5	xx 90	SK5	1,25 kg
2	012 099 937	ZSK-750I	750 kg	75 kg	□60	xx 12,5	xx 80 - 90 / 90	SK6	1,27 kg
3	012 099 940	ZSK-750J	750 kg	75 kg	□70	12,5	xx 90	SK7	1,34 kg



**Kugelnkupplung K7,5**  
für Zugdeichsel vierkant

Abb.	Artikel Nr.	Typ	zGG	zul. Stützlast	Zugstange (mm)	● Ø (mm)	↓ Anschluss (mm)	SK	Gewicht
4	012 100 806	K7,5 Ausf. K	750 kg	75 kg	□50	12,5	xx 90	SK5	1,40 kg
4	012 100 807	K7,5 Ausf. L	750 kg	75 kg	□60	12,5	xx 90	SK6	1,40 kg
4	012 100 808	K7,5 Ausf. M	750 kg	75 kg	□70	12,5	xx 90	SK7	1,40 kg

● = Befestigung horizontal; ↓ = Befestigung vertikal; zGG = zulässiges Gesamtgewicht; SK = Schraubenkit

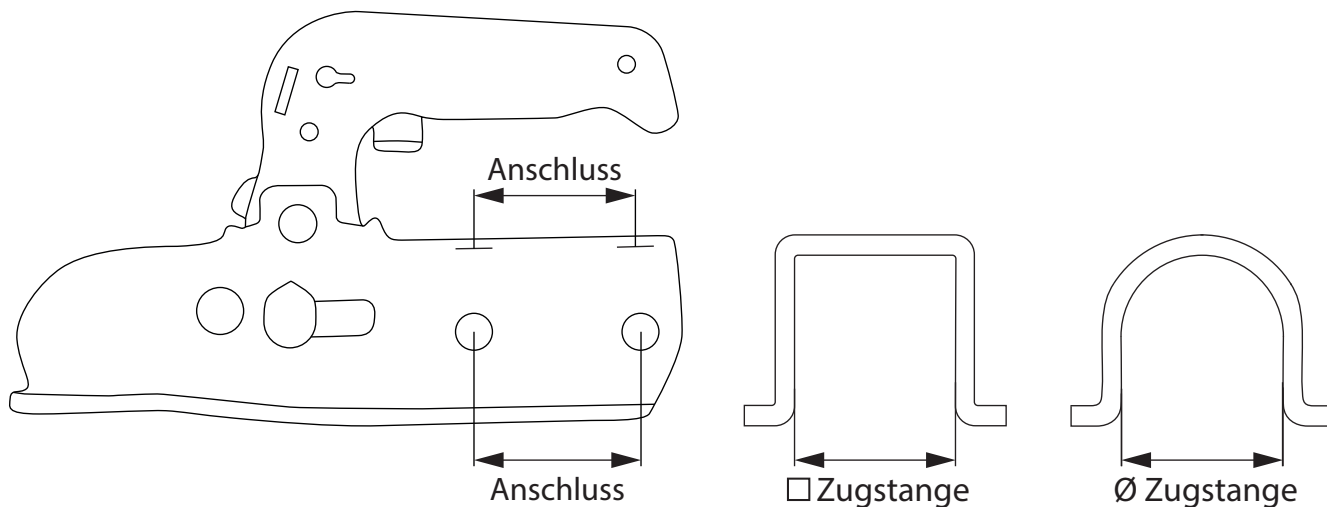
Die vorgeschriebenen Belastungen sind zu beachten.

# Kugelkupplungen

Kugelkupplungen bis 1300 kg

03

Kugelkupplungen



1



**Kugelkupplung SPP ZSK-1300**  
für Zugdeichsel vierkant

Abb.	Artikel Nr.	Typ	zGG	zul. Stützlast	Zugstange (mm)	● Ø (mm)	↓ Anschluss (mm)	SK	Gewicht
1	012 099 972	ZSK-1300H	1300 kg	100 kg	□50	12,5	xx 90	SK5	1,75 kg
1	012 099 973	ZSK-1300I	1300 kg	100 kg	□60	12,5	xx 90	SK6	1,76 kg
1	012 099 974	ZSK-1300J	1300 kg	100 kg	□70	12,5	xx 90	SK7	1,82 kg

2



3



4



**Kugelkupplung SPP ZSK-1300**  
für Zugdeichsel rund

Abb.	Artikel Nr.	Typ	zGG	zul. Stützlast	Zugstange (mm)	● Ø (mm)	↓ Anschluss (mm)	SK	Gewicht
2	012 099 977	ZSK-1300A	1300 kg	100 kg	Ø 35	xx 12,5	54	SK4	1,75 kg
3	012 099 968	ZSK-1300E	1300 kg	100 kg	Ø 50	12,5	xx 90	SK5	1,64 kg
4	012 099 969	ZSK-1300F	1300 kg	100 kg	Ø 60	12,5	xx 90	SK6	1,68 kg
3	012 099 971	ZSK-1300G	1300 kg	100 kg	Ø 70	12,5	xx 90	SK7	1,75 kg

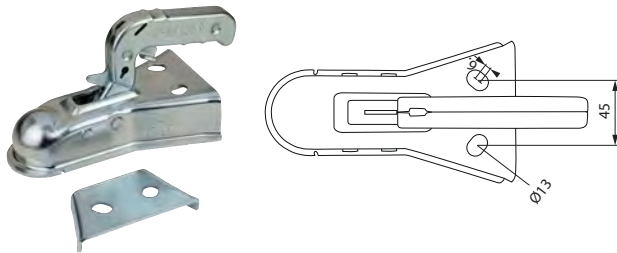
● = Befestigung horizontal; ↓ = Befestigung vertikal; zGG = zulässiges Gesamtgewicht; SK = Schraubenkit

Die vorgeschriebenen Belastungen sind zu beachten.

## Kugelpkupplungen

Kugelpkupplungen für V-Deichsel bis 800 kg

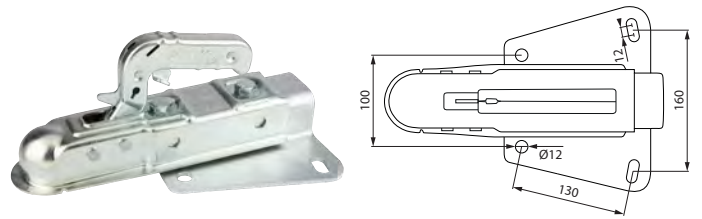
### 1 AL-KO



**Kugelpkupplung AL-KO AK 750**  
für V-Deichsel

Abb.	Artikel Nr.	Typ	zGG	zul. Stützlast	Zugstange	● Ø (mm)	↓ Anschluss (mm)	SK	Gewicht
1	136 70 21	AK 750 Ausf. A	750 kg	75 kg	V	13,0	xx 40 / 50	-	1,30 kg
2	202 602	AK 7 - 75 V Ausf. A	750 kg	75 kg	V	12,0	xx 100 / 130 / 160	-	3,00 kg

### 2 AL-KO

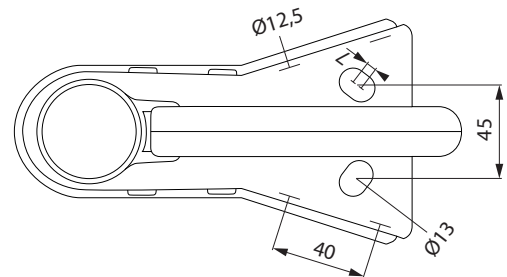


**Kugelpkupplung AL-KO AK 7 Plus - 75 V**  
für V-Deichsel



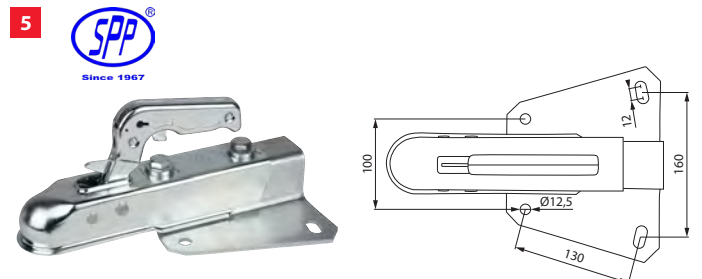
**Kugelpkupplung WW 8-Y+HAL**  
für V-Deichsel, inkl. Steckerhalter

Abb.	Artikel Nr.	Typ	zGG	zul. Stützlast	Zugstange	● Ø (mm)	↓ Anschluss (mm)	SK	Gewicht
3	186 07 50	WW 8 Ausf. Y+HAL	800 kg	75 kg	V	xx 12,5	xx 40 / 50	-	1,49 kg



**Kugelpkupplung SPP ZSK-750K**  
für V-Deichsel

Abb.	Artikel Nr.	Typ	zGG	zul. Stützlast	Zugstange	● Ø (mm)	↓ Anschluss (mm)	SK	Gewicht
4	012 099 941	ZSK-750K	750 kg	75 kg	V	xx 12,5	xx 40 / 50	-	1,48 kg
5	012 099 936	DV-01.750	750 kg	75 kg	V	12,5	xx 100 / 130 / 168	-	3,10 kg



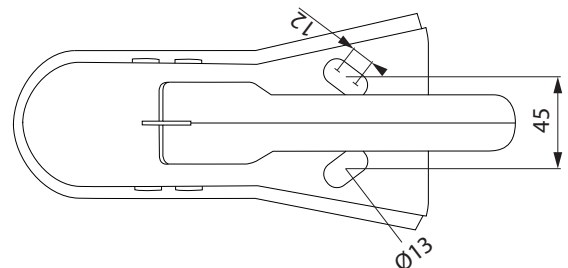
**Kugelpkupplung SPP DV-01.750**  
für V-Deichsel

### 6 KNOTT



**Kugelpkupplung AKFW7,5**  
für V-Deichsel

Abb.	Artikel Nr.	Typ	zGG	zul. Stützlast	Zugstange	● Ø (mm)	↓ Anschluss (mm)	SK	Gewicht
6	012 099 909	AKFW7,5 Ausf. A	750 kg	75 kg	V	13,0	xx 40 / 50	-	1,44 kg



● = Befestigung horizontal; ↓ = Befestigung vertikal; zGG = zulässiges Gesamtgewicht; SK = Schraubenkit

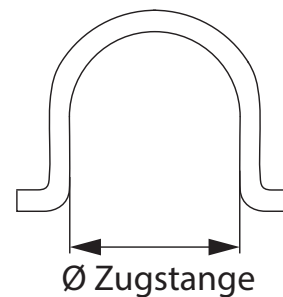
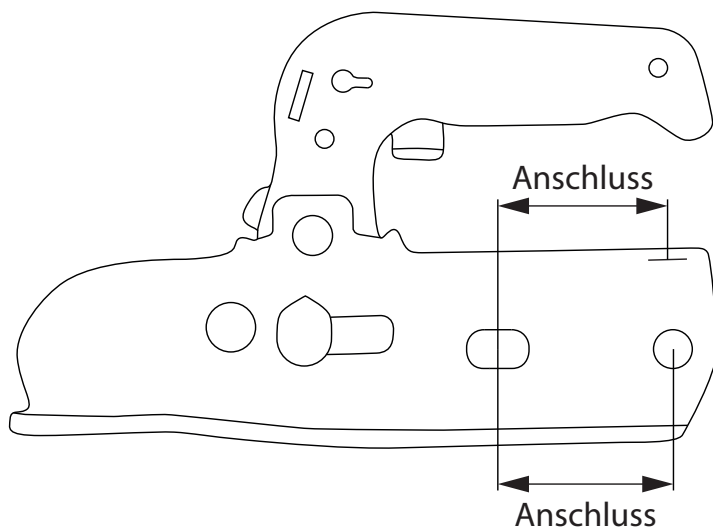
Die vorgeschriebenen Belastungen sind zu beachten.

# Kugelkupplungen

Kugelkupplungen bis 2700 kg

03

Kugelkupplungen



## 1 AL-KO



Kugelkupplung AL-KO AK 161

Abb.	Artikel Nr.	Typ	zGG	zul. Stützlast	Zugstange (mm)	● Ø (mm)	↓ Anschluss (mm)	SK	Gewicht
1	173 02 19	AK 161	1600 kg	120 kg	Ø 50	xx 12,0	x 47 - 54 / 40	SK22	1,60 kg
2	173 02 18	AK 161	1600 kg	120 kg	Ø 35/45/50	xx 12,0	x 47 - 54 / 40	SK5	1,70 kg
3	173 02 20	AK 161 SET	1600 kg	120 kg	Ø 35/45/50	xx 12,0	x 47 - 54 / 40	-	1,90 kg

## 2 AL-KO



Kugelkupplung AL-KO AK 161  
inkl. Reduzierstücke

## 3 AL-KO



Kugelkupplung AL-KO AK 161  
inkl. Reduzierstücke, Safety-Ball  
Druckschloss, Schraubmaterial

## 4 AL-KO



Kugelkupplung AL-KO AK 270

Abb.	Artikel Nr.	Typ	zGG	zul. Stützlast	Zugstange (mm)	● Ø (mm)	↓ Anschluss (mm)	SK	Gewicht
4	173 00 82	AK 270	2700 kg	120 kg	Ø 50	xx 12,0	x 47 - 54 / 40	SK22	1,70 kg
5	173 00 83	AK 270	2700 kg	120 kg	Ø 35/40/45/50	xx 12,0	x 47 - 54 / 40	-	1,90 kg
6	173 00 84	AK 270 SET	2700 kg	120 kg	Ø 35/40/45/50	xx 12,0	x 47 - 54 / 40	-	1,90 kg

## 5 AL-KO



Kugelkupplung AL-KO AK 270  
inkl. Reduzierstücke, Schraubmaterial

## 6 AL-KO



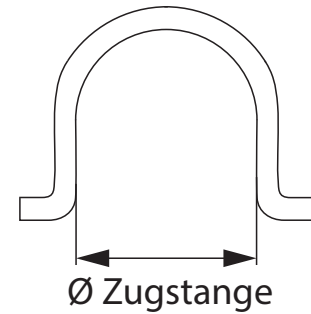
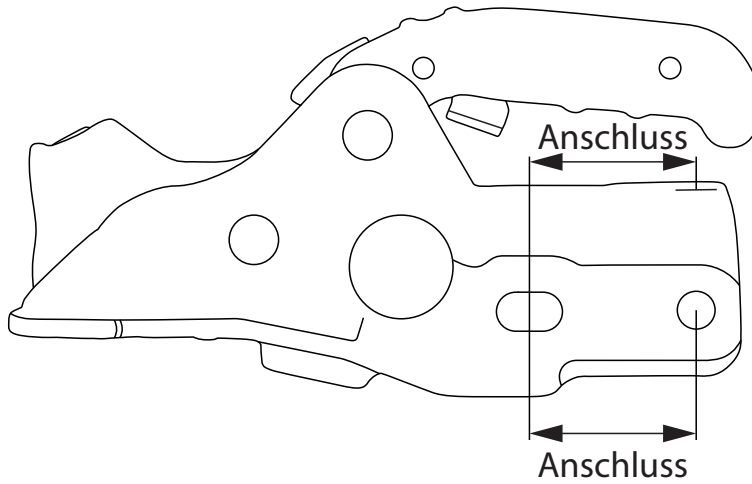
Kugelkupplung AL-KO AK 270  
inkl. Reduzierstücke, Safety-Ball  
Druckschloss, Schraubmaterial

● = Befestigung horizontal; ↓ = Befestigung vertikal; zGG = zulässiges Gesamtgewicht; SK = Schraubenkit

Die vorgeschriebenen Belastungen sind zu beachten.

# Kugelkupplungen

Kugelkupplungen bis 3500 kg



## 1 AL-KO



Kugelkupplung AL-KO AK 301

## 2 AL-KO



Kugelkupplung AL-KO AK 301  
inkl. Reduzierstück, Schraubmaterial

## 3 AL-KO



Kugelkupplung AL-KO AK 301  
inkl. Reduzierstück, Schraubmaterial  
Soft-Dock, Safety-Kit

Abb.	Artikel Nr.	Typ	zGG	zul. Stützlast	Zugstange (mm)	● Ø (mm)	↓ Anschluss (mm)	SK	Gewicht
1	122 17 46	AK 301	3000 kg	325 kg	Ø 50	xx 12,2	x 45 - 50 / 40	-	2,85 kg
2	122 37 15	AK 301	3000 kg	325 kg	Ø 45/50	xx 12,2	x 45 - 50 / 40	-	3,25 kg
3	122 34 27	AK 301 SET	3000 kg	325 kg	Ø 45/50	xx 12,2	x 45 - 50 / 40	-	3,45 kg

## 4 AL-KO



Kugelkupplung AL-KO AK 351  
\* inkl. Soft-Dock, Schraubmaterial

## 5 AL-KO



Kugelkupplung AL-KO AK 351  
inkl. Reduzierstück, Schraubmaterial

## 6 AL-KO



Kugelkupplung AL-KO AK 351  
inkl. Schraubmaterial, Soft-Dock, Safety Kit

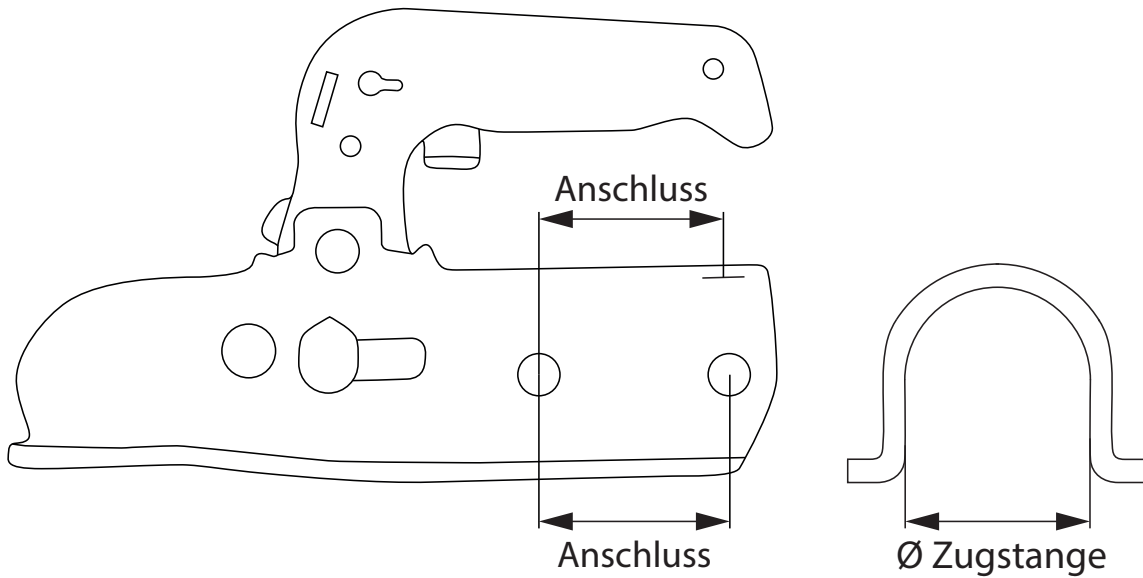
Abb.	Artikel Nr.	Typ	zGG	zul. Stützlast	Zugstange (mm)	● Ø (mm)	↓ Anschluss (mm)	SK	Gewicht
4	122 26 36	AK 351	3500 kg	350 kg	Ø 60	xx 16,2	54	-	3,00 kg
4	122 37 16*	AK 351	3500 kg	350 kg	Ø 60	xx 16,2	54	-	3,40 kg
5	122 43 33	AK 351	3500 kg	350 kg	Ø 50/60	xx 12,2	x 50 - 54 / 45	-	3,00 kg
6	122 34 28	AK 351 SET	3500 kg	350 kg	Ø 60	xx 16,2	54	-	3,60 kg

● = Befestigung horizontal; ↓ = Befestigung vertikal; zGG = zulässiges Gesamtgewicht; SK = Schraubenkit

Die vorgeschriebenen Belastungen sind zu beachten.

# Kugelkupplungen

Kugelkupplungen bis 3500 kg



03

Kugelkupplungen



**Kugelkupplung WW 13 / WW 150**  
für Zugdeichsel rund

Abb.	Artikel Nr.	Typ	Typ Berndes	zGG	zul. Stützlast	Zugstange (mm)	● Ø (mm)	↓ Anschluss (mm)	SK	Gewicht
1	186 07 59	WW 13 Ausf. N	EM 150R-A	1500 kg	100 kg	Ø 45	x 12,5	x 40	SK5	1,44 kg
1	186 07 60	WW 150 Ausf. RB	EM 150R-B	1500 kg	100 kg	Ø 50	x 12,5	x 40	SK5	1,40 kg
2	186 07 61	WW 150 Ausf. RG	EM 150R-G	1500 kg	100 kg	Ø 70	12,5	xxx 90 + 116	SK7	1,60 kg



**Kugelkupplung WW 30 / WW 350**  
für Zugdeichsel rund

Abb.	Artikel Nr.	Typ	Typ Berndes	zGG	zul. Stützlast	Zugstange (mm)	● Ø (mm)	↓ Anschluss (mm)	SK	Gewicht
3	186 07 98	WW 30 Ausf. D3	EM 300R-B	3000 kg	150 kg	Ø 50	x 12,5	x 40	SK6	2,20 kg
3	186 07 99	WW 30 Ausf. D3	EM 300R-B	3000 kg	150 kg	Ø 50	x 14,5/12,5	x 40	SK20	2,20 kg
3	186 08 00	WW 30 Ausf. D3	EM 300R-B	3000 kg	150 kg	Ø 50	x 14,5	x 40	SK10	2,20 kg
3	186 08 03	WW 350 Ausf. RB	EM 350R-B	3500 kg	200 kg	Ø 50	x 12,5	x 40	SK6	2,60 kg
3	186 08 04	WW 350 Ausf. RB	EM 350R-B	3500 kg	200 kg	Ø 50	x 14,5/12,5	x 40	SK20	2,60 kg
3	186 08 05	WW 350 Ausf. RB	EM 350R-B	3500 kg	200 kg	Ø 50	x 14,5	x 40	SK10	2,60 kg
4	186 08 09	WW 350 Ausf. RCH	EM 350R-CH	3500 kg	200 kg	Ø 60	xx 14,5	54	SK11	2,94 kg
3	186 19 33	WW 350 Ausf. RC	EM 350R-C	3500 kg	200 kg	Ø 60	x 12,5	x 40	SK7	2,78 kg
3	186 19 36	WW 350 Ausf. RC	EM 350R-C	3500 kg	200 kg	Ø 60	x 14,5	x 40	SK11	2,78 kg
3	186 08 06	WW 350 Ausf. RD	EM 350R-D	3500 kg	200 kg	Ø 65	x 12,5	x 40	SK8	2,76 kg
3	186 08 07	WW 350 Ausf. RD	EM 350R-D	3500 kg	200 kg	Ø 65	x 14,5/12,5	x 40	SK21	2,72 kg
3	186 08 08	WW 350 Ausf. RD	EM 350R-D	3500 kg	200 kg	Ø 65	x 14,5	x 40	SK12	2,75 kg

● = Befestigung horizontal; ↓ = Befestigung vertikal; zGG = zulässiges Gesamtgewicht; SK = Schraubenkit

Die vorgeschriebenen Belastungen sind zu beachten.

## Kugelkupplungen

Kugelkupplungen bis 3500 kg



**Kugelkupplung SPP ZSK-2000C**

Abb.	Artikel Nr.	Typ	zGG	zul. Stützlast	Zugstange (mm)	● Ø (mm)	↓ Anschluss (mm)	SK	Gewicht
1	012 100 040	ZSK-2000C	2000 kg	100 kg	Ø 50	xx 12,5	x 47 - 54 / 40	SK5	1,80 kg
2	012 100 047	BC-2200B	2200 kg	120 kg	Ø 50	x 12,5	x 40	SK5	1,80 kg



**Kugelkupplung SPP BC-2200B**



**Kugelkupplung SPP BC-3000B**  
inkl. Reduzierstücke, Schraubmaterial



**Kugelkupplung SPP BC-3000B**



**Kugelkupplung SPP BC-3000C**

Abb.	Artikel Nr.	Typ	zGG	zul. Stützlast	Zugstange (mm)	● Ø (mm)	↓ Anschluss (mm)	SK	Gewicht
3	012 099 913	BC-3000B+AD	3000 kg	150 kg	Ø 35/40/45/50	x 12,5	x 40	-	2,86 kg
4	012 099 912	BC-3000B	3000 kg	150 kg	Ø 50	x 12,5	x 40	SK5	2,46 kg
5	012 099 911	BC-3000C	3000 kg	300 kg	Ø 50	xx 12,5	x 44 - 54 / 40	SK5	2,87 kg



**Kugelkupplung SPP BC-3500E1**  
mit Vorrichtung für Einsteckschloss

Abb.	Artikel Nr.	Typ	zGG	zul. Stützlast	Zugstange (mm)	● Ø (mm)	↓ Anschluss (mm)	SK	Gewicht
6	012 099 915-E1	BC-3500E1	3500 kg	350 kg	Ø 60	xx 16,5	54	SK3	3,22 kg



**Kugelkupplung SPP BC-3000C**  
inkl. Soft-Griff, Schloss

Abb.	Artikel Nr.	Typ	zGG	zul. Stützlast	Zugstange (mm)	● Ø (mm)	↓ Anschluss (mm)	SK	Gewicht
7	012 099 914	BC-3000C	3000 kg	300 kg	Ø 35/40/45/50	xx 12,5	x 44 - 54 / 40	-	2,80 kg

● = Befestigung horizontal; ↓ = Befestigung vertikal; zGG = zulässiges Gesamtgewicht; SK = Schraubenkit

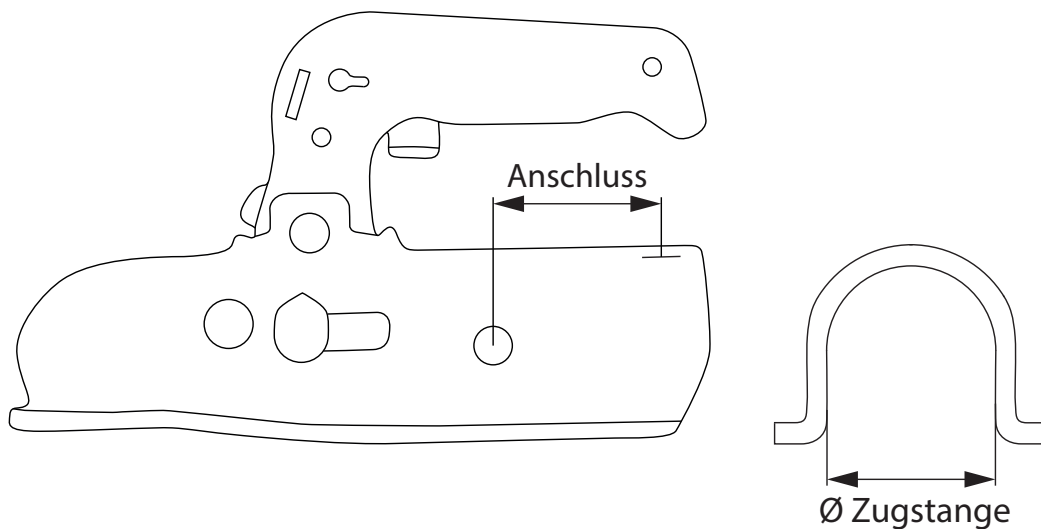
Die vorgeschriebenen Belastungen sind zu beachten.

# Kugelkupplungen

Kugelkupplungen bis 3500 kg

03

Kugelkupplungen



**1** **KNOTT**  
BRESENTECHNIK



**2** **KNOTT**  
BRESENTECHNIK



**Kugelkupplung KK14 / K20**  
für Zugdeichsel rund

Abb.	Artikel Nr.	Typ	zGG	zul. Stützlast	Zugstange (mm)	● Ø (mm)	↓ Anschluss (mm)	SK	Gewicht
1	012 100 809	KK14	1400 kg	100 kg	Ø 45	x 12,5	x 40	SK5	1,50 kg
2	012 100 805	KK20	2000 kg	100 kg	Ø 45	x 12,5	x 40	SK5	1,70 kg

**3** **KNOTT**  
BRESENTECHNIK



**4** **KNOTT**  
BRESENTECHNIK



**Kugelkupplung K27 / K35**  
für Zugdeichsel rund

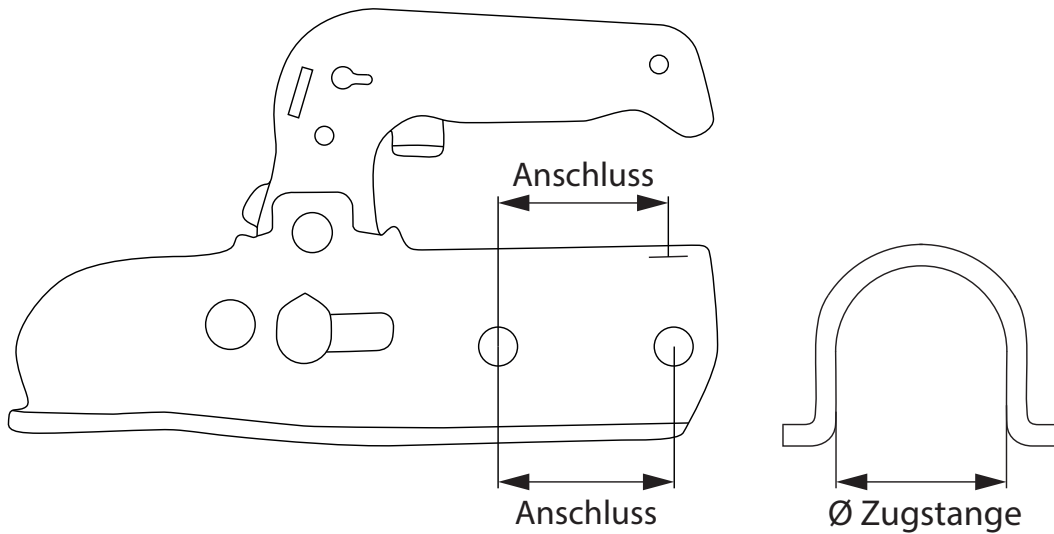
Abb.	Artikel Nr.	Typ	zGG	zul. Stützlast	Zugstange (mm)	● Ø (mm)	↓ Anschluss (mm)	SK	Gewicht
3	012 100 810	K27 Ausf. B	2700 kg	150 kg	Ø 45	x 12,5	x 40	SK6	2,60 kg
3	012 100 811	K27 Ausf. A	2700 kg	150 kg	Ø 50	x 12,5	x 40	SK6	2,50 kg
3	012 100 874	K27 Ausf. A	2700 kg	150 kg	Ø 50	x 14,5	x 40	SK10	2,50 kg
4	012 100 852	K35 Ausf. A	3500 kg	150 kg	Ø 50	x 12,5	x 40	SK6	2,70 kg
4	012 100 860	K35 Ausf. A	3500 kg	150 kg	Ø 50	x 14,5/12,5	x 40	SK20	2,50 kg
4	012 100 861	K35 Ausf. A	3500 kg	150 kg	Ø 50	x 14,5	x 40	SK10	2,50 kg

● = Befestigung horizontal; ↓ = Befestigung vertikal; zGG = zulässiges Gesamtgewicht; SK = Schraubenkit

Die vorgeschriebenen Belastungen sind zu beachten.

# Kugelkupplungen

Kugelkupplungen bis 3500 kg



**1** **KNOTT**  
BRESENTECHNIK



**Kugelkupplung K35**  
für Zugdeichsel rund

Abb.	Artikel Nr.	Typ	zGG	zul. Stützlast	Zugstange (mm)	● Ø (mm)	↓ Anschluss (mm)	SK	Gewicht
1	012 100 866	K35 Ausf. C	3500 kg	150 kg	Ø 60	xx 14,5	54	SK11	3,30 kg

**2** **KNOTT**  
BRESENTECHNIK



**Kugelkupplung AV30**  
abschließbar, inkl. Schraubmaterial, Safety-Ball

Abb.	Artikel Nr.	Typ	zGG	zul. Stützlast	Zugstange (mm)	● Ø (mm)	↓ Anschluss (mm)	SK	Gewicht
2	012 099 952	AV30 Ausf. A	3000 kg	300 kg	Ø 50	x 12,5/14,5	x 40	SK20	4,22 kg
2	012 099 956	AV30 Ausf. A	3000 kg	300 kg	Ø 50	x 14,5	x 40	SK10	4,18 kg
3	012 099 955	AV30 Ausf. A SET	3000 kg	300 kg	Ø 50	x 12,5	x 40	SK6	4,92 kg

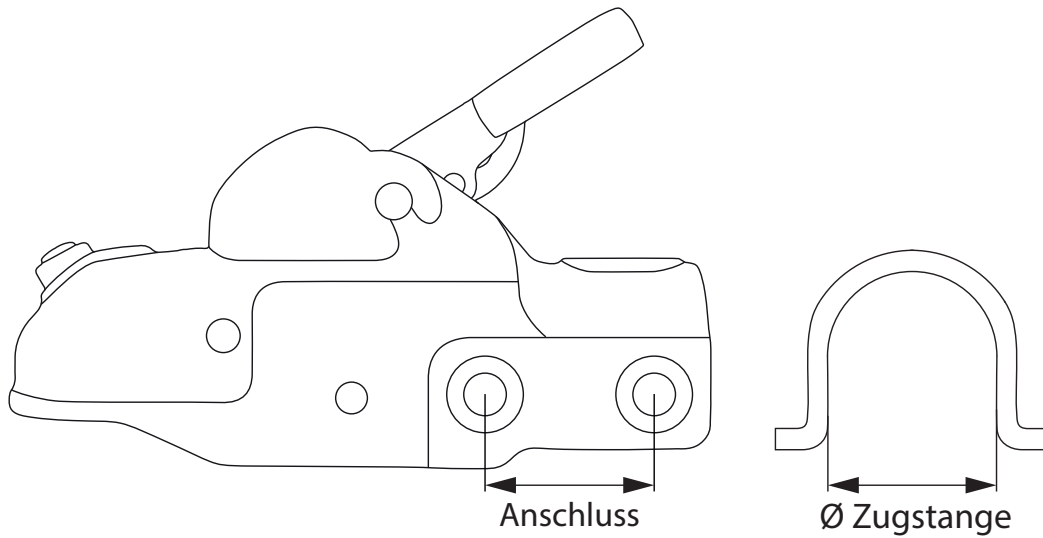
**3** **KNOTT**  
BRESENTECHNIK



**Kugelkupplung AV30**  
abschließbar, inkl. Reduzierstück  
Schraubmaterial, Safety-Ball

● = Befestigung horizontal; ↓ = Befestigung vertikal; zGG = zulässiges Gesamtgewicht; SK = Schraubenkit

Die vorgeschriebenen Belastungen sind zu beachten.

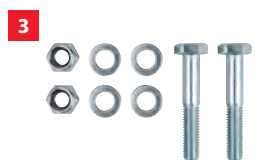


**Kugelnkupplung AV35**  
abschließbar, inkl. Schraubmaterial, Safety-Ball



**3 Stk. Reduzierstück für Kugelnkupplung**  
von Zugstangen-Ø 50 mm auf Ø 35 / 40 / 45 mm  
inkl. 2 x Schraube, Mutter M12

Abb.	Artikel Nr.	Typ	zGG	zul. Stützlast	Zugstange (mm)	● Ø (mm)	↓ Anschluss (mm)	SK	Gewicht
1	012 099 954	AV35	3500 kg	350 kg	Ø 60	xx 14,5	54	SK11	4,22 kg
2	012 100 300	Reduzierstück			Ø 50 auf 35/40/45				0,54 kg



**Schraubensatz für Kugelnkupplung**

Abb.	Artikel Nr.	Typ	Schraube	Mutter	U-Scheibe	Zusatz	Gewicht
3	012 400 001	SK1	2 x M10x60	2 x M10	4 x 10,5	-	0,12 kg
3	012 400 002	SK2	2 x M10x80	2 x M10	4 x 10,5	-	0,15 kg
3	012 400 003	SK3	2 x M10x90	2 x M10	4 x 10,5	-	0,16 kg
3	012 400 004	SK4	2 x M12x60	2 x M12	4 x 12,5	-	0,20 kg
4	012 400 005	SK5	2 x M12x80	2 x M12	4 x 12,5	1 x Sattelscheibe	0,24 kg
4	012 400 006	SK6	2 x M12x90	2 x M12	4 x 12,5	1 x Sattelscheibe	0,26 kg
4	012 400 007	SK7	2 x M12x100	2 x M12	4 x 12,5	1 x Sattelscheibe	0,28 kg
4	012 400 008	SK8	2 x M12x110	2 x M12	4 x 12,5	1 x Sattelscheibe	0,29 kg
3	012 400 009	SK9	2 x M14x80	2 x M14	4 x 14,5	-	0,31 kg
3	012 400 010	SK10	2 x M14x90	2 x M14	4 x 14,5	-	0,33 kg
3	012 400 011	SK11	2 x M14x100	2 x M14	4 x 14,5	-	0,35 kg
3	012 400 012	SK12	2 x M14x110	2 x M14	4 x 14,5	-	0,38 kg
3	012 400 013	SK13	2 x M16x80	2 x M16	4 x 16,5	-	0,04 kg
3	012 400 014	SK14	2 x M16x100	2 x M16	4 x 16,5	-	0,46 kg
5	012 400 020	SK20	1 x M12x90 / 1 x M14x90	1 x M12 / 1 x M14	2 x 12,5 / 2 x 14,5	1 x Sattelscheibe	0,28 kg
6	012 400 021	SK21	1 x M12x100 / 1 x M14x100	1 x M12 / 1 x M14	2 x 12,5 / 2 x 14,5	-	0,29 kg
7	012 400 022	SK22	2 x M12x80	2 x M12	4 x 12,5	2 x Distanzbuschse	0,25 kg

● = Befestigung horizontal; ↓ = Befestigung vertikal; zGG = zulässiges Gesamtgewicht; SK = Schraubenkit

Die vorgeschriebenen Belastungen sind zu beachten.

# Kugelkupplungen

Kugelkupplungen mit Reduzierstücken bis 3000 kg



**Kugelkupplung SPP BC-3000.1D**  
inkl. Reduzierstücke, Schraubmaterial



**Kugelkupplung SPP BC-3000C**  
inkl. Reduzierstücke, Schraubmaterial



**Kugelkupplung WW 30**  
inkl. Reduzierstücke, Schraubmaterial

Abb.	Artikel Nr.	Typ	zGG	zul. Stützlast	Zugstange (mm)	● Ø (mm)	↓ Anschluss (mm)	SK	Gewicht
1	012 100 120	BC-3000.1D	3000 kg	150 kg	Ø 35/40/45/50	xx 12,5	x 48 - 54 / 40	-	2,90 kg
2	012 100 038	BC-3000C	3000 kg	300 kg	Ø 35/40/45/50	xx 12,5	x 44 - 54 / 40	-	3,56 kg
3	012 100 016	WW 30	3000 kg	150 kg	Ø 35/40/45/46/50	xx 12,5	x 47 - 54 / 40	-	3,54 kg



**Kugelkupplung SPP ZSK-1700**  
inkl. Reduzierstücke, Schraubmaterial



**Kugelkupplung SPP BC-2300C**  
inkl. Reduzierstücke, Schraubmaterial



**Kugelkupplung SPP BC-2300C**  
inkl. Reduzierstücke, Schraubmaterial  
Universal-Faltenballg

Abb.	Artikel Nr.	Typ	zGG	zul. Stützlast	Zugstange (mm)	● Ø (mm)	↓ Anschluss (mm)	SK	Gewicht
4	012 099 979	ZSK-1700D	1700 kg	100 kg	Ø 35/40/45/50	xx 12,5	x 47 - 54 / 40	-	2,50 kg
5	012 100 034	BC-2300C	2300 kg	200 kg	Ø 35/40/45/50	xx 12,5	x 48 - 54 / 40	-	2,64 kg
6	012 100 019	BC-2300C	2300 kg	200 kg	Ø 35/40/45/50	xx 12,5	x 48 - 54 / 40	-	2,70 kg



**Kugelkupplung SPP BC-2300C**  
inkl. Reduzierstücke, Schraubmaterial  
Soft-Dock, Universal-Faltenballg



**Kugelkupplung SPP BC-3000C**  
inkl. Reduzierstücke, Schraubmaterial  
Soft-Dock, Universal-Faltenballg

Abb.	Artikel Nr.	Typ	zGG	zul. Stützlast	Zugstange (mm)	● Ø (mm)	↓ Anschluss (mm)	SK	Gewicht
7	012 100 059	BC-2300C	2300 kg	200 kg	Ø 35/40/45/50	xx 12,5	x 48 - 54 / 40	-	2,96 kg
8	012 100 049	BC-3000C	3000 kg	300 kg	Ø 35/40/45/50	xx 12,5	x 44 - 54 / 40	-	3,70 kg

● = Befestigung horizontal; ↓ = Befestigung vertikal; zGG = zulässiges Gesamtgewicht; SK = Schraubenkit

Die vorgeschriebenen Belastungen sind zu beachten.

1



2



### Kugelkupplung DDR

Abb.	Artikel Nr.	Typ	zGG	zul. Stützlast	Zugstange (mm)	● Ø (mm)	↓ Anschluss (mm)	SK	Gewicht
1	012 100 084	KK 92 Ausf. B	1600 kg	120 kg	Ø 60	xx 12	55	SK6	1,40 kg
1	012 100 083	KK 92 Ausf. A	1600 kg	120 kg	Ø 70	xx 12	55	SK7	1,40 kg
2	012 100 085	KK 92 Ausf. F	1600 kg	120 kg	□60	xx 12	55	SK6	1,40 kg

3



4



### Kugelkupplung WW 20

Abb.	Artikel Nr.	Typ	zGG	zul. Stützlast	Zugstange (mm)	● Ø (mm)	↓ Anschluss (mm)	SK	Gewicht
3	012 100 077	WW 20 Ausf. F1	2000 kg	100 kg	Ø 60	12,5	xxx 90 + 116	SK6	2,42 kg
3	012 100 078	WW 20 Ausf. F2	2000 kg	100 kg	Ø 70	12,5	xxx 90 + 116	SK7	2,44 kg
4	012 100 076	WW 200-C4-H	3000 kg	150 kg	Ø 80	12,5	xx 116	SK8	3,85 kg
4	012 100 097	WW 200-C7-H	3000 kg	150 kg	Ø 70	12,5	xxx 90 + 116	SK7	4,00 kg

### Kugelkupplung WW 200

5



### Kugelkupplung für Humbaur inkl. Steckerhalter

Abb.	Artikel Nr.	Typ	zGG	zul. Stützlast	Zugstange (mm)	● Ø (mm)	↓ Anschluss (mm)	SK	Gewicht
5	012 099 980	WW 8-G	750 kg	75 kg	□60	xx 10,5	xx 75 / 90	SK3	1,30 kg
6	012 099 982	WW 8-G	750 kg	75 kg	□60	xx 10,5	xx 75 / 90	SK3	1,40 kg
7	012 099 981	WW 30K	3000 kg	150 kg	Ø 50	xx 14/12	40	-	2,60 kg

6



### Kugelkupplung für Humbaur inkl. Soft Dock und Steckerhalter

7



### Kugelkupplung für Humbaur inkl. Schraubmaterial

8



### Kugelkupplung Avonride mit integriertem Schloss

Abb.	Artikel Nr.	Typ	zGG	zul. Stützlast	Zugstange (mm)	● Ø (mm)	↓ Anschluss (mm)	SK	Gewicht
8	012 100 500	Avonride	2700 kg	150 kg	Ø 45/50	x 12,5	x 40	-	3,80 kg
9	012 100 501	Avonride	3500 kg	350 kg	Ø 60	xx 14,5	x 54 / 40	-	4,30 kg

9



● = Befestigung horizontal; ↓ = Befestigung vertikal; zGG = zulässiges Gesamtgewicht; SK = Schraubenkit

Die vorgeschriebenen Belastungen sind zu beachten.

03

Kugelkupplungen

Berndes Typ	Winterhoff		Knott		SPP		AL-KO					
	zGG	Artikel-Nr.	Typ	zGG	Artikel-Nr.	Typ	zGG	Artikel-Nr.				
EM 80-R Ausf. A	800 kg	186 19 10	WW 80 R-A	800 kg	012 100 809	KK14-B	1400 kg	012 099 976	ZSK-1300E	1300 kg	-	-
EM 80-R Ausf. E	800 kg	186 07 30	WW 8-A	800 kg	012 100 801	K7,5-C	750 kg	012 099 933	ZSK-750C	750 kg	136 70 23	AK 7-F
EM 80-R Ausf. F	800 kg	186 07 32	WW 8-B	800 kg	012 100 802	K7,5-D	750 kg	012 099 932	ZSK-750D	750 kg	136 70 24	AK 7-B
EM 80-R Ausf. GK	800 kg	186 07 34	WW 8-C	800 kg	012 100 803	K7,5-E	750 kg	012 099 931	ZSK-750E	750 kg	136 70 25	AK 7-C
EM 80-R Ausf. G	800 kg	-	WW 80 R-G	-	-	-	-	012 099 938	BC1200	1200 kg	136 70 25	AK 7-C
EM 80-V Ausf. K	800 kg	186 07 38	WW 8-D45	800 kg	-	-	-	012 099 943	ZSK-750G	750 kg	136 70 27	AK 7-G
EM 80-V Ausf. E	800 kg	186 07 40	WW 8-E	800 kg	012 100 806	K7,5-K	750 kg	012 099 939	ZSK-750H	750 kg	122 43 34	AK 7-D
EM 80-V Ausf. F	800 kg	186 07 42	WW 8-G	800 kg	012 100 807	K7,5-L	750 kg	012 099 937	ZSK-750I	750 kg	122 47 43	AK 7-E
EM 80-V Ausf. G	800 kg	186 07 44	WW 8-H	800 kg	012 100 808	K7,5-M	750 kg	012 099 940	ZSK-750J	750 kg	136 70 28	AK 7-H
EM 80-V Ausf. F	800 kg	186 07 47	WW 8-G+SB	800 kg	-	-	-	012 099 937	ZSK-750I	750 kg	122 47 43	AK 7-E
EM 150-R Ausf. A	1500 kg	186 07 59	WW 13-N	1500 kg	012 100 809	KK14-B	1400 kg	012 100 048	BC-2200A	2200 kg	173 02 20	AK 161
EM 150-R Ausf. B	1500 kg	186 07 60	WW 150-RB	1500 kg	012 100 811	K27A	2700 kg	012 100 040	ZSK-2000C	2000 kg	173 02 19	AK 161
EM 150-R Ausf. G	1500 kg	186 07 61	WW 150-RG	1500 kg	-	-	-	012 100 047	BC-2200B	2200 kg	-	-
EM 220-R Ausf. A	2200 kg	-	WW 220 R-A	-	012 100 805	K20-B	2000 kg	012 099 938	BC-1200	1200 kg	-	-
EM 220-R Ausf. B	2200 kg	-	WW 220 R-B	-	012 100 811	K27A	2700 kg	012 100 048	BC-2200A	2200 kg	122 37 15	AK 301
EM 300-R Ausf. A	3000 kg	012 100 016	WW 30 Satz	3000 kg	012 100 810	K27-B	2700 kg	012 100 047	BC-2200B	2200 kg	122 34 27	AK 301
EM 300-R Ausf. B	3000 kg	186 07 98	WW 30-D2-K1212	3000 kg	012 100 811	K27-A	2700 kg	012 099 913	BC-3000A	3000 kg	122 37 15	AK 301
EM 300-R Ausf. BH	3000 kg	012 100 016	WW 30 Satz	3000 kg	-	-	-	012 099 912	BC-3000B	3000 kg	122 17 46	AK 301
EM 300-R Ausf. B	3000 kg	186 07 99	WW 30-D3-K1412	3000 kg	-	-	-	012 100 038	BC-3000C	3000 kg	122 37 15	AK 301
EM 300-R Ausf. B	3000 kg	186 08 00	WW 30-D3-K1414	3000 kg	012 100 874	K27-A	2700 kg	012 099 922	BC-3500A	3500 kg	-	-
EM 350-R Ausf. B	3500 kg	186 08 03	WW 350-RB-K1212	3500 kg	012 100 852	K35-A	3500 kg	-	BC-3500A	3500 kg	122 43 33	AK 351
EM 350-R Ausf. C	3500 kg	186 19 33	WW 350-RC-1212	3500 kg	-	-	-	012 099 919	BC-3500A	3500 kg	-	-
EM 350-R Ausf. D	3500 kg	186 08 06	WW 350-RD-K1212	3500 kg	-	-	-	-	BC-3500A	3500 kg	-	-
EM 350-R Ausf. B	3500 kg	186 08 04	WW 350-RB-K1412	3500 kg	012 100 860	K35-A	3500 kg	012 099 922	BC-3500A	3500 kg	-	-
EM 350-R Ausf. B	3500 kg	186 08 05	WW 350-RB-K1414	3500 kg	012 100 861	K35-A	3500 kg	012 099 925	BC-3500A	3500 kg	-	-
EM 350-R Ausf. C	3500 kg	keine Altern.	-	-	-	-	-	-	BC-3500A	3500 kg	-	-
EM 350-R Ausf. C	3500 kg	186 19 36	WW 350-RC-1414	3500 kg	-	-	-	012 099 923	BC-3500E	3500 kg	-	-
EM 350-R Ausf. D	3500 kg	186 08 07	WW 350-RD-K1412	3500 kg	-	-	-	-	BC-3500E	3500 kg	-	-
EM 350-R Ausf. D	3500 kg	186 08 08	WW 350-RD-K1414	3500 kg	-	-	-	-	BC-3500E	3500 kg	-	-
EM 350-R Ausf. CH	3500 kg	186 08 09	WW 350-RCH-K1414	3500 kg	012 100 866	K35-C	3500 kg	012 099 915-E1	BC-3500E1	3500 kg	-	-
-	-	012 100 020	WS 3000	3000 kg	012 100 130	K530	3500 kg	-	BC-3500E1	3500 kg	-	-
-	-	-	-	-	-	-	-	-	AKS 3004	3000 kg	122 51 58	AKS 3004

Die vorgeschriebenen Belastungen sind zu beachten.

# Kugelkupplungen

## Spurstabilisierungskupplungen

### 1 AL-KO



**Spurstabilisierungskupplung AL-KO AKS 3004**  
inkl. Reduzierstücke, Safety-Ball  
Safety Compact, Faltenbalg

### 2 AL-KO



**Spurstabilisierungskupplung AL-KO AKS 3004**  
inkl. Reduzierstücke, Faltenbalg

### 3 AL-KO



**Spurstabilisierungskupplung AL-KO AKS 3504**  
inkl. integriertem Schloss, Safety-Ball

Abb.	Artikel Nr.	Typ	zGG	zul. Stützlast	Zugstange (mm)	● Ø (mm)	↓ Anschluss (mm)	SK	Gewicht
1	122 51 55	AKS 3004 SET	3000 kg	150 kg	Ø 35/40/45/50	xx 12,1	x 47 - 54 / 40	-	5,40 kg
2	122 51 58	AKS 3004	3000 kg	150 kg	Ø 35/40/45/50	xx 12,1	x 47 - 54 / 40	-	6,38 kg
3	122 57 61	AKS 3504	3500 kg	350 kg	Ø 60	xx 16,2	54	-	5,98 kg
3	122 57 63	AKS 3504	3500 kg	350 kg	Ø 60	xx 14,5	x 40 - 54 / 40	-	5,30 kg

### 4 WINTERHOFF



**Spurstabilisierungskupplung Winterhoff**  
inkl. Reduzierstücke, Safety-Ball, Abdeckkappe  
Faltenbalg, Schraubmaterial

### 5 WINTERHOFF



**Spurstabilisierungskupplung Winterhoff**  
inkl. Safety-Ball, Abdeckkappe  
Faltenbalg, Schraubmaterial

### 6 WINTERHOFF



**Spurstabilisierungskupplung Winterhoff**  
inkl. Safety-Ball, Abdeckkappe  
Faltenbalg, Schraubmaterial

Abb.	Artikel Nr.	Typ	zGG	zul. Stützlast	Zugstange (mm)	● Ø (mm)	↓ Anschluss (mm)	SK	Gewicht
4	012 100 020	WS 3000	3000 kg	150 kg	Ø 35/40/45/46/50	xx 12,5	x 54 / 40	-	6,50 kg
5	012 100 044	WS 3000	3000 kg	150 kg	Ø 50	x 14,5	x 40	-	5,80 kg
5	012 100 045	WS 3000	3000 kg	150 kg	Ø 50	x 12,5/14,5	x 40	-	5,80 kg
6	012 100 039	WS 3500	3500 kg	150 kg	Ø 60	xx 14,5	54	-	6,50 kg
6	012 100 041	WS 3500	3500 kg	150 kg	Ø 60	xx 16,5	54	-	6,50 kg
5	012 100 043	WS 3500	3500 kg	150 kg	Ø 65	x 14,5	x 40	-	6,50 kg

### 7 KNOTT



**Spurstabilisierungskupplung Knott KS30**  
inkl. Reduzierstücke, Safety-Ball  
Abdeckkappe, Faltenbalg

### 8 KNOTT



**Spurstabilisierungskupplung Knott KS35**  
inkl. Safety-Ball, Abdeckkappe, Faltenbalg

Abb.	Artikel Nr.	Typ	zGG	zul. Stützlast	Zugstange (mm)	● Ø (mm)	↓ Anschluss (mm)	SK	Gewicht
7	012 100 130	KS30	3000 kg	200 - 300 kg	Ø 35/40/45/46/50	xx 12/14	x 40 - 54 / 40	-	7,18 kg
8	012 100 135	KS35	3500 kg	350 kg	Ø 60	xx 14	54	-	6,56 kg
8	012 100 136	KS35	3500 kg	350 kg	Ø 60	xx 16	54	-	6,56 kg

● = Befestigung horizontal; ↓ = Befestigung vertikal; zGG = zulässiges Gesamtgewicht; SK = Schraubenkit

Die vorgeschriebenen Belastungen sind zu beachten.

## Kugelkupplungen

Reibbeläge / Diebstahlsicherungen

### 1 AL-KO



Reibbelag Satz AL-KO  
schraubbar

Artikel Nr.	für Spurstabilisierungskupplung	Gewicht
122 07 58	AKS 2000	0,13 kg

### 2 AL-KO



Reibbelag Satz AL-KO  
steckbar

Artikel Nr.	für Spurstabilisierungskupplung	Gewicht
122 07 59	AKS 2000	0,12 kg

### 3 AL-KO



Reibbelag Satz AL-KO

Artikel Nr.	für Spurstabilisierungskupplung	Gewicht
122 07 55	AKS 2000 / AKS 2004 / AKS 3004	0,07 kg

### 4 AL-KO



Reibbelag Satz AL-KO  
vorne und hinten

Artikel Nr.	für Spurstabilisierungskupplung	Gewicht
122 07 56	AKS 2004 / AKS3004	0,07 kg

### 5 AL-KO



Reibbelag Satz AL-KO  
vorne und hinten

Artikel Nr.	für Spurstabilisierungskupplung	Gewicht
691 418	AKS 3004	0,04 kg

### 6 AL-KO



Diebstahlsicherung AL-KO Safety Compact  
Fahr- und Standbetrieb

Artikel Nr.	für Spurstabilisierungskupplung	Gewicht
131 08 92	AKS 3004	1,40 kg

### 7 AL-KO



Diebstahlsicherung AL-KO Safety Plus  
Fahr- und Standbetrieb

Artikel Nr.	für Spurstabilisierungskupplung	Gewicht
122 52 60	AKS 3004	1,75 kg

### 8 AL-KO



Diebstahlsicherung AL-KO Safety-Haube Premium

Artikel Nr.	für Spurstabilisierungskupplung	Gewicht
173 05 41	AKS 3004	5,20 kg

03

Kugelkupplungen

Die vorgeschriebenen Belastungen sind zu beachten.

# Kugelkupplungen

Reibbeläge / Diebstahlsicherungen

03

Kugelkupplungen

1



**Reibbeläge für Winterhoff / Knott**  
für Winterhoff WS 3000 ab 08/2002 / WS 3500  
für Knott KS25/30/35, KSE30/35

Artikel Nr.	für Spurstabilisierungskupplung	Gewicht
012 101 005	WS 3000/3500, KS25/30/35, KSE30/35	0,03 kg

2



**Reibbeläge Winterhoff**

Artikel Nr.	für Spurstabilisierungskupplung	Gewicht
012 101 006	WS 3000 bis 07/2002	0,24 kg

3



**Faltenbalg Winterhoff**

Artikel Nr.	für Spurstabilisierungskupplung	Gewicht
012 100 020/1	WS 3000 / WS 3500	0,13 kg

4



**Handgriff Winterhoff**

Artikel Nr.	für Spurstabilisierungskupplung	Gewicht
012 100 033	WS 3000	0,75 kg

5



**ROBSTOP Winterhoff**  
Diebstahlsicherung  
für Fahr- und Standbetrieb

Artikel Nr.	für Spurstabilisierungskupplung	Gewicht
012 100 020-ROBSTOP	WS 3000 ab 08/2002	1,48 kg

6



**ROBSTOP Winterhoff**  
Diebstahlsicherung  
für Fahr- und Standbetrieb

Artikel Nr.	für Spurstabilisierungskupplung	Gewicht
012 100 021-ROBSTOP	WS 3500	1,48 kg

7



**Diebstahlsicherung Knott**  
inkl. zwei Schlüsseln

Artikel Nr.	für Spurstabilisierungskupplung	Gewicht
012 100 139	KS25 / KS30 / KS35	0,30 kg

8



**Diebstahlsicherung Knott**  
inkl. Safety-Ball

Artikel Nr.	für Spurstabilisierungskupplung	Gewicht
012 100 140	KS25 / 30 / 35	2,50 kg

Die vorgeschriebenen Belastungen sind zu beachten.

## Kugelkupplungen

DIN-Zugösen

### 1 AL-KO



### 2 AL-KO



### 3 AL-KO



DIN-Zugöse AL-KO

Abb.	Artikel Nr.	zGG	zul. Stützlast	Zugstange (mm)	● Ø (mm)	↓ Anschluss (mm)	Gewicht
1	121 33 50	2700 kg	150 kg	Ø 50	xx 12,2	50	3,50 kg
2	122 46 60	3000 kg	150 kg	Ø 40/50	xx 12,2	50	3,66 kg
3	122 41 14	3500 kg	350 kg	Ø 60	xx 16	54	5,46 kg

### 4 KNOTT BREMSENTECHNIK



### 5 KNOTT BREMSENTECHNIK



### 6 KNOTT BREMSENTECHNIK



DIN-Zugöse Knott

Abb.	Artikel Nr.	zGG	zul. Stützlast	Zugstange (mm)	● Ø (mm)	↓ Anschluss (mm)	Gewicht
4	012 500 100	3500 kg	350 kg	Ø 45/50	x 12,5	x 40	3,20 kg
5	012 500 108	3500 kg	350 kg	Ø 50	x 14,5/12,5	x 40	3,10 kg
5	012 500 111	3500 kg	350 kg	Ø 50	x 14,5	x 40	3,10 kg
5	012 500 115	3500 kg	350 kg	Ø 60	x 14,5	x 40	3,80 kg
6	012 500 110	3500 kg	350 kg	Ø 60	xx 14,5	54	3,70 kg

### 7



### 8



DIN-Zugöse BPW

Abb.	Artikel Nr.	zGG	zul. Stützlast	Zugstange (mm)	● Ø (mm)	↓ Anschluss (mm)	Gewicht
7	05.398.40.45.0	3500 kg	350 kg	Ø 50	x 12,5	x 40	2,00 kg
8	400 88 36	3000 kg	300 kg	Ø 60	x 12,2/12,5	x 40	2,86 kg

● = Befestigung horizontal; ↓ = Befestigung vertikal; zGG = zulässiges Gesamtgewicht

Die vorgeschriebenen Belastungen sind zu beachten.

# Kugelkupplungen

Steckschlösser / Abdeckhauben

## 1 AL-KO



Steckschloss AL-KO  
lang

Artikel Nr.	Typ	Verpackung	Gewicht
245 737	AKS 1300	-	0,10 kg

## 2 AL-KO



Bügelschloss AL-KO

Artikel Nr.	Typ	Verpackung	Gewicht
247 589	AK 160 / 300 / 350	-	0,10 kg
247 589-VP	AK 160 / 300 / 350	Blister	0,30 kg

## 3 AL-KO



Steckschloss AL-KO

Artikel Nr.	Typ	Verpackung	Gewicht
203 141	AKS 2000, AK 30 / 35	-	0,03 kg

## 4 AL-KO



Schließzylinder mit Safety-Ball AL-KO

Artikel Nr.	Typ	Verpackung	Gewicht
173 04 11	AK 161 / 270	-	0,15 kg

## 5 AL-KO



Steckschloss mit Safety-Ball AL-KO

Artikel Nr.	Typ	Verpackung	Gewicht
122 26 92	AK 301 / 351	-	0,10 kg

## 6



Steckschloss für Kupplungsgriff

Artikel Nr.	Typ	Verpackung	Gewicht
012 200 108	EM 80-350/WW 8-150/AK 7-10	-	0,03 kg
012 200 108-VP	EM 80-350/WW 8-150/AK 7-10	Blister	0,06 kg

## 7 KNOTT



Steckschloss Knott

Artikel Nr.	Typ	Verpackung	Gewicht
012 200 115	K7,5 / 14, KK14, KQ14	-	0,05 kg

## 8 AL-KO



Abdeckhaube Wetterschutz AL-KO  
mit Klettverschluss Band und integrierten Metallösen  
Polyester

Artikel Nr.	Farbe	Verpackung	Gewicht
173 28 83	schwarz	-	0,20 kg

## 9



Abdeckhaube für Kugelkupplung

Länge ca. 400 mm, Ø 200 mm  
optimaler Witterungsschutz  
atmungsaktives, wasserabweisendes Vlies  
passend für alle gängigen Kugelkupplungen

Artikel Nr.	Farbe	Verpackung	Gewicht
012 199 202	grau	Aufhänger	0,07 kg

## 10



Abdeckhaube für Deichsel und Kugelkupplung  
für die gängigsten Fahrzeugmodelle  
mit Gummispanner für festen Halt

Artikel Nr.	Farbe	Verpackung	Gewicht
012 199 199	grau	Aufhänger	0,31 kg

Die vorgeschriebenen Belastungen sind zu beachten.

03

Kugelpkupplungen

## Kugelkupplungen

### Kastenschlösser

#### 1 FRIELITZ Gebrauchsmusterschutz



#### Universal Kastenschloss

mit Vorhängeschloss und 2 Schlüsseln, verzinkt  
für den an- und abgekuppelten Zustand, für gängige Kugelkupplungen  
für Anhänger mit kurzer V-Zuggabel und breiter Gusskupplung  
nicht für den Fahrbetrieb geeignet  
vor Inbetriebnahme Funktion und Freiraum prüfen

Artikel Nr.	Bezeichnung	Ausführung	Verpackung	VPE	Gewicht
012 200 015	Kastenschloss	klappbar, mit integriertem Riegel	Karton 1 Stk.	12	1,40 kg

#### 2 FRIELITZ Gebrauchsmusterschutz



#### Universal Kastenschloss für Antischlingerkupplungen

mit Vorhängeschloss und 2 Schlüsseln, verzinkt  
für gängige Kugel- und Antischlingerkupplungen (außer Knott)  
für den an- und abgekuppelten Zustand  
nicht für den Fahrbetrieb, in der Breite verstellbar

Artikel Nr.	Bezeichnung	Verpackung	VPE	Gewicht
012 200 099	Kastenschloss	Karton 1 Stk.	-	3,10 kg

#### 3



#### Universal Kastenschloss

mit Vorhängeschloss, verzinkt  
für den abgekuppelten Zustand, für gängige Kugelkupplungen  
nur für den Standbetrieb geeignet

Artikel Nr.	Bezeichnung	Verpackung	VPE	Gewicht
012 200 009-VP	Kastenschloss	Karton 1 Stk.	10	2,40 kg

#### 4

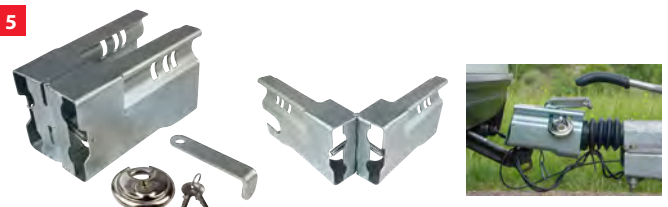


#### Universal Kastenschloss

mit Vorhängeschloss, verzinkt  
für den abgekuppelten Zustand, für gängige Kugelkupplungen  
nur für den Standbetrieb geeignet

Artikel Nr.	Bezeichnung	Verpackung	VPE	Gewicht
012 200 000	Kastenschloss	Karton 1 Stk.	10	1,95 kg
012 200 008	Riegel	-	-	0,12 kg

#### 5



#### Universal Kastenschloss

mit Vorhängeschloss, verzinkt  
klappbar, mit Zugfeder  
für den an- und abgekuppelten Zustand, für gängige Kugelkupplungen  
nicht für den Fahrbetrieb geeignet

Artikel Nr.	Bezeichnung	Verpackung	VPE	Gewicht
012 200 007	Kastenschloss	Karton 1 Stk.	-	2,05 kg
012 200 008	Riegel	-	-	0,12 kg

VPE = Verpackungseinheit

Die vorgeschriebenen Belastungen sind zu beachten.



**Kupplungsschloss**  
mit Zylinderschloss, verzinkt  
für ungebremste Anhänger mit V-Deichsel  
für den an- und abgekuppelten Zustand, für gängige Kugelkupplungen  
nicht für den Fahrbetrieb geeignet

Artikel Nr.	Bezeichnung	Gewicht
012 200 012	Kupplungsschloss mit Zylinderschloss	0,70 kg



**Universal Kastenschloss**  
mit Vorhängeschloss, verzinkt  
klappbar  
für den an- und abgekuppelten Zustand, für gängige Kugelkupplungen  
nicht für den Fahrbetrieb geeignet

Artikel Nr.	Bezeichnung	Verpackung	Gewicht
012 200 022	Universal Kastenschloss	Karton 1 Stk.	1,58 kg



**Kupplungsschloss mit Zylinderschloss**  
für gebremste und ungebremste Kugelkupplungen  
nur für den Standbetrieb geeignet

Artikel Nr.	Bezeichnung	Gewicht
122 40 81	Kupplungsschloss mit Zylinderschloss	1,00 kg



**Kupplungsschloss mit Zylinderschloss**  
für gebremste und ungebremste Kugelkupplungen  
nur für den Standbetrieb geeignet

Artikel Nr.	Bezeichnung	Gewicht
012 200 060	Kupplungsschloss mit Zylinderschloss	0,81 kg



**Vorhängeschloss Ø 70 mm**  
mit 2 Schlüsseln  
Edelstahl

Artikel Nr.	Ausführung	Verpackung	Gewicht
012 200 002	nicht gleichschließend	-	0,19 kg
012 200 002-VP	nicht gleichschließend	Blister	0,20 kg
012 200 003	gleichschließend	-	0,19 kg



**Vorhängeschloss Ø 70 mm**  
mit Zahlenschloss  
Edelstahl

Artikel Nr.	Bezeichnung	Gewicht
012 200 006	Vorhängeschloss mit Zahlenschloss	0,30 kg



**Kupplungsschloss**  
für 40 mm DIN-Zugöse  
mit Vorhängeschloss, verzinkt

Artikel Nr.	Bezeichnung	Gewicht
012 200 010	Kupplungsschloss	1,00 kg



**Universal Kupplungsschloss, Columbus „Ei“**  
mit 2 Schlüsseln, 1 Innensechskantschlüssel

Artikel Nr.	Bezeichnung	Verpackung	Gewicht
012 200 005	Universal-Kupplungsschloss Ei	Klappblister	0,40 kg

Die vorgeschriebenen Belastungen sind zu beachten.

03 Kugelkupplungen

# Kugelkupplungen

Safety-Balls / Soft-Docks

## 1 AL-KO



Safety-Ball AL-KO

## 2



Safety-Ball Winterhoff

## 3



Safety-Ball Knott

Abb.	Artikel Nr.	Bezeichnung	für	Farbe	Material	Gewicht
1	605 305	Safety-Ball	AL-KO	rot	Kunststoff	0,04 kg
2	186 04 86	Safety-Ball	Winterhoff	schwarz	Kunststoff	0,04 kg
3	011 001 123	Safety-Ball	Knott	schwarz	Kunststoff	0,05 kg

## 4 AL-KO



## 5 AL-KO



## 6 AL-KO



## 7 AL-KO



Soft-Dock AL-KO

Abb.	Artikel Nr.	Bezeichnung	Typ	Farbe	Material	Gewicht
4	603 952	Soft-Dock	AK 7,10/2, 252, 160, 300	rot	Kunststoff	0,08 kg
5	693 552	Soft-Dock	AK 7 PLUS	schwarz	Kunststoff	0,07 kg
6	693 394	Soft-Dock	AK 161, 270	schwarz	Kunststoff	0,04 kg
7	691 937	Soft-Dock	AK 301, 351	schwarz	Kunststoff	0,07 kg

## 8 KNOTT



Soft-Dock Knott

## 9



Soft-Dock Knott

## 10



Soft-Dock SPP

Abb.	Artikel Nr.	Bezeichnung	Typ	Farbe	Material	Gewicht
8	012 100 227	Soft-Dock	KK14 - K20, K24	schwarz	Kunststoff	0,10 kg
9	012 100 204	Soft-Dock	K27, K35 (Guss)	schwarz	Kunststoff	0,10 kg
10	012 100 231	Soft-Dock mit Steckerhalter	ZSK-0750, ZSK-1300, ZSK-1700	schwarz	Kunststoff	0,10 kg
10	012 100 232	Soft-Dock mit Steckerhalter	ZSK-2000, BC-2300, BC3000.1	schwarz	Kunststoff	0,10 kg
10	012 100 233	Soft-Dock mit Steckerhalter	BC-1200M, BC3000, BC3000M, BC3500	schwarz	Kunststoff	0,10 kg

Die vorgeschriebenen Belastungen sind zu beachten.

### 1 AL-KO



### 2 AL-KO



### 3 AL-KO



### 4 AL-KO



### 5 AL-KO



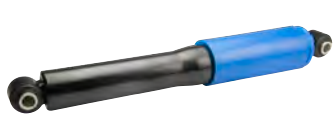
#### Radstoßdämpfer AL-KO

Abb.	Artikel Nr.	Bezeichnung	Länge (mm)		Achslast		Farbe	Gewicht
			eingeschoben	ausgeschoben	Einachs	Tandem		
1	244 084*	Radstoßdämpfer	260	375	900 kg	1600 kg	grün	1,27 kg
2	244 085*	Radstoßdämpfer	260	375	1350 kg	2700 kg	blau	1,30 kg
3	244 086*	Radstoßdämpfer	260	375	2000 kg	3500 kg	rot	1,37 kg
4	244 087	Radstoßdämpfer	260	390	4000 kg	7500 kg	schwarz	1,18 kg
5	282 259	Radstoßdämpfer	275	410	1500 kg	3000 kg	schwarz	0,88 kg

### 6 AL-KO



### 7 AL-KO



### 8 AL-KO



### 9 AL-KO



#### Radstoßdämpfer AL-KO für Caravan

Abb.	Artikel Nr.	Bezeichnung	Länge (mm)		Farbe	Auge-Ø (mm)	Gewicht
			eingeschoben	ausgeschoben			
6	283 587	Radstoßdämpfer	255	385	schwarz	12	1,10 kg
7	129 38 89	Radstoßdämpfer	255	390	blau	13	1,80 kg
8	129 38 93	Radstoßdämpfer	305	350	schwarz	16	1,80 kg
9	129 38 91	Radstoßdämpfer	285	325	rot	16	1,80 kg

### 10 AL-KO



#### Radstoßdämpfer-Satz AL-KO

2 Stk. Radstoßdämpfer - 282 259

2 Stk. Stoßdämpferhalte-Satz - 244 088

2 Stk. Halteeisen für Fahrzeugrahmen - 131 21 10

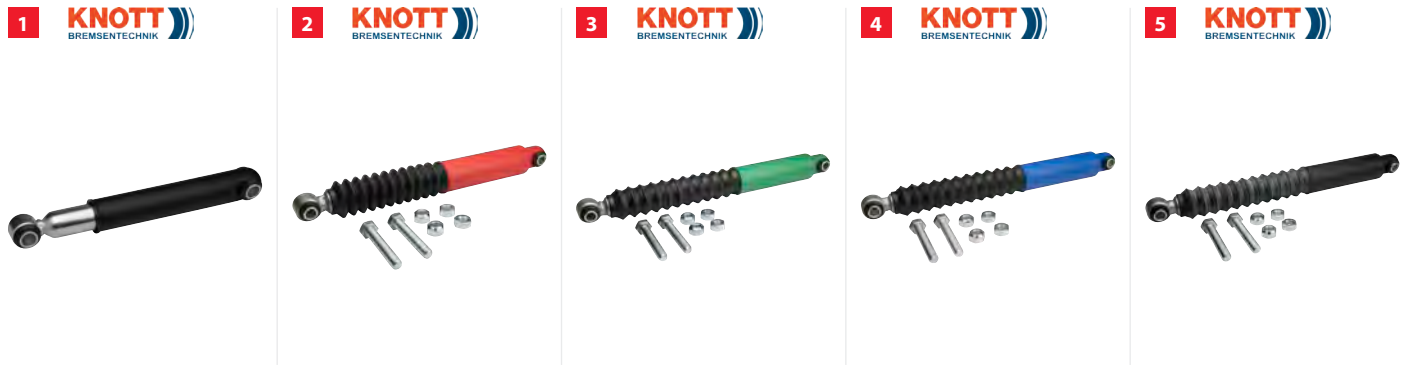
Abb.	Artikel Nr.	Bezeichnung	Länge (mm)		Achslast		Farbe	Gewicht
			eingeschoben	ausgeschoben	Einachs	Tandem		
10	RSK 8100	Radstoßdämpfer-Set	275	410	1500 kg	3000 kg	schwarz	3,16 kg

#### \*verstärkte Variante auf Anfrage

Die vorgeschriebenen Belastungen sind zu beachten.

## Fahrgestelle

### Radstoßdämpfer



#### Radstoßdämpfer Knott

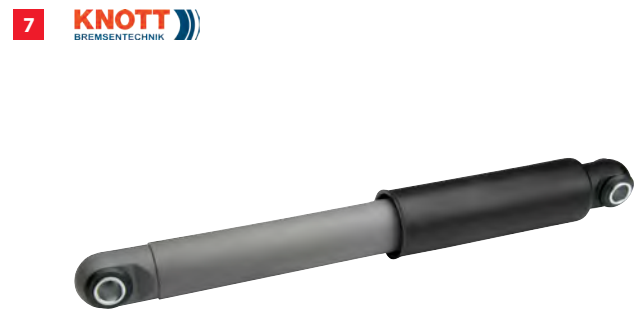
Abb.	Artikel Nr.	Bezeichnung	Länge (mm)		Achslast		Farbe	Gewicht
			eingeschoben	ausgeschoben	Einachs	Tandem		
1	RSK 8300/EINZELN	Radstoßdämpfer	225	335	1500 kg	3000 kg	schwarz	0,47 kg
2	RSK 8302	Radstoßdämpfer	275	370	900 kg	1600 kg	rot	0,90 kg
3	RSK 8303	Radstoßdämpfer	275	370	1300 kg	2500 kg	grün	0,90 kg
4	RSK 8304	Radstoßdämpfer	275	370	1800 kg	3500 kg	blau	0,90 kg
5	RSK 8305	Radstoßdämpfer	275	370	4000 kg	7500 kg	schwarz	0,90 kg



#### Radstoßdämpfer Knott

Hülle Ø 42 mm

Abb.	Artikel Nr.	Bezeichnung	Länge (mm)		Achslast		Farbe	Gewicht
			eingeschoben	ausgeschoben	Einachs	Tandem		
6	RSK 8306	Radstoßdämpfer	224	333	1500 kg	3000 kg	schwarz	0,70 kg
7	RSK 8301/EINZELN	Radstoßdämpfer	217	335	1500 kg	3000 kg	schwarz	0,50 kg



#### Radstoßdämpfer Knott

mit doppelter Schutzhülle



#### Radstoßdämpfer-Satz Knott

zum Anschweißen

2 Stk. Radstoßdämpfer - RSK 8300/EINZELN

2 Stk. Anschraubplatte gerade - SH 8302

2 Stk. Anschraubplatte gebogen - SH 8304

4 Stk. Schrauben und Muttern

Abb.	Artikel Nr.	Bezeichnung	Länge (mm)		Achslast		Farbe	Gewicht
			eingeschoben	ausgeschoben	Einachs	Tandem		
8	RSK 8300	Radstoßdämpfer	225	335	1500 kg	3000 kg	schwarz	2,00 kg

Die vorgeschriebenen Belastungen sind zu beachten.

Radstoßdämpfer für Wohnwagen / Zubehör für Westfalia

1



2



**Radstoßdämpfer**  
für Wohnwagen / HP500

Abb.	Artikel Nr.	Bezeichnung	Länge (mm)		Farbe	Gewicht
			eingeschoben	ausgeschoben		
1	005 000 051	Radstoßdämpfer	270	425	schwarz	1,24 kg
2	005 000 053	Radstoßdämpfer	270	425	schwarz	1,12 kg

3



**Achsschenkellagerung Westfalia**

Kunststoffbuchsen-Reparatursatz für einen Achsschenkel  
2 Stk. Kunststoffbuchse: Innen-Ø 18 mm, Außen-Ø 32 mm, Länge 56 mm  
2 Stk. Stahleinlage: Innen-Ø 12 mm, Außen-Ø 18 mm, Länge 60 mm  
2 Stk. Schraube: M12 x 90 mit Mutter DIN 985

Abb.	Artikel Nr.	Bezeichnung	für	Gewicht
3	WESTF 0112	Achsschenkellagerung	Westfalia	0,42 kg

4



5



**Cellastofeder Westfalia**

Abb.	Artikel Nr.	Bezeichnung	für	Gewinde (mm)	Länge (mm)	Ø (mm)	Farbe	Gewicht
4	WESTF 0053	Cellastofeder	Westfalia	M8	125	62,5	orange	0,26 kg
5	WESTF 0055	Cellastofeder	Westfalia	M10	155	86	orange	0,56 kg

Die vorgeschriebenen Belastungen sind zu beachten.

04 Fahrgestelle

## Fahrgestelle

### Radstoßdämpferhalter / Halteeisen

#### 1 AL-KO



Radstoßdämpferhalter AL-KO  
Loch-Ø: 2 x 10,5 / 1 x 12,5 mm

Artikel Nr.	für Schwinghebel	Länge (mm)	LA (mm)	Gewicht
173 33 27	5°	147,8	45 / 112,8	0,30 kg
173 33 16	25°	189	45 / 154	0,40 kg

#### 2 AL-KO



Radstoßdämpferhalter AL-KO  
mit Schraubmaterial

Artikel Nr.	Bezeichnung	Inhalt	Gewicht
121 12 57	Radstoßdämpferhalter	4 Stk. Steckblech	1,00 kg

#### 3



Radstoßdämpferhalter

Artikel Nr.	Bezeichnung	Inhalt	Gewicht
244 088	Radstoßdämpferhalter, AL-KO 2 Stk. Steckblech		0,40 kg
244 088-N	Radstoßdämpferhalter	2 Stk. Steckblech	0,36 kg

#### 4 AL-KO



Halteeisen zum Anschweißen AL-KO  
für Radstoßdämpfer

Artikel Nr.	Bezeichnung	Gewicht
131 21 10	Halteeisen	0,18 kg

#### 5 AL-KO



Halteeisen zum Anschweißen AL-KO  
für Radstoßdämpfer

Artikel Nr.	Bezeichnung	Gewicht
208 631 02 02	Halteeisen	0,27 kg

#### 6 AL-KO



Radstoßdämpferhalter AL-KO

Artikel Nr.	Winkel	L x B x H (mm)	Bohrungs-Ø (mm)	Gewicht
131 08 50	90°	40 x 60 x 100	13	0,20 kg

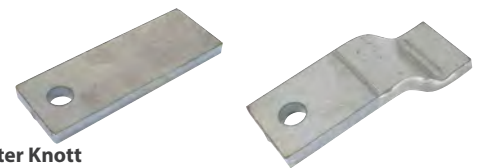
#### 7 AL-KO



Radstoßdämpferhalter AL-KO  
mit Schraubmaterial

Artikel Nr.	Bezeichnung	Inhalt	Gewicht
121 15 02	Radstoßdämpferhalter	2 Stk. Steckblech	0,47 kg

#### 8 KNOTT



Radstoßdämpferhalter Knott  
zur Befestigung am Schwinghebel

Artikel Nr.	Ausführung	Kröpfung (mm)	Gewicht
SH 8300	gerade	-	0,26 kg
SH 8301	gekröpft	20	0,27 kg
SH 8302	gekröpft	36	0,29 kg
SH 8303	gekröpft	55	0,39 kg

#### 9 KNOTT



Radstoßdämpferhalter Knott  
zur Befestigung am Rahmen

Artikel Nr.	Bezeichnung	Gewicht
SH 8304	Radstoßdämpferhalter	0,10 kg

#### 10 KNOTT



Radstoßdämpferhalter Knott  
zur Befestigung bei Achsen mit integrierter Anschraubmöglichkeit  
mit Schraubenmaterial

Artikel Nr.	Ausführung	Kröpfung (mm)	Gewicht
SH 8305	gekröpft	36	0,94 kg

LA (mm) = Lochabstand

Die vorgeschriebenen Belastungen sind zu beachten.

1



2



04

**Ersatzradhalter, universal**  
verzinkt

Artikel Nr.	Bezeichnung	Maße (mm)	Gewicht
010 101 104	Ersatzradhalter	344 x 110	1,27 kg

**Ersatzradhalter**  
verzinkt

Artikel Nr.	Bezeichnung	für Radanschluss	Gewicht
010 101 100	Ersatzradhalter	4 x 100, 5 x 112	1,70 kg

3

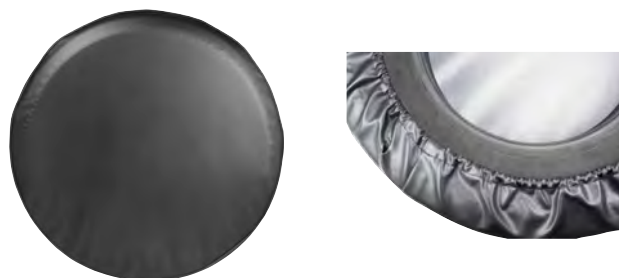


**Ersatzradhalter zum Klemmen, universal**

1 Stk. Ersatzradhalter, 1 Stk. Gegenplatte  
2 Stk. Mutter M12, 2 Stk. Unterlegscheibe M12  
4 Stk. Sicherungsmutter M10, 4 Stk. Unterlegscheibe M10  
2 Stk. Schraube M12 x 45, 4 Stk. Sechskantschraube M10 x 80  
verzinkt

Artikel Nr.	Bezeichnung	Maße (mm)	Gewicht
010 101 105	Ersatzradhalter	170 x 150 x 250	2,05 kg

4



**Abdeckhaube mit Gummizug**  
feuchtigkeitsverträglich, UV-stabil  
Material 85 % PVC, 15 % Polyester

Artikel Nr.	für	Rad-Ø max. (mm)	Gewicht
001 001 100	13-Zoll-Rad	580	0,57 kg
001 001 102	14-Zoll-Rad	630	0,65 kg
001 001 103	15-Zoll-Rad	690	0,73 kg
001 001 104	16-Zoll-Rad	740	0,77 kg
001 001 105	17-Zoll-Rad	800	0,89 kg

5



**Reifenreparatur-Set, 18-teilig**

1 Stk. T-Griff mit Nadel zum Aufweiten der Reparaturstelle  
1 Stk. T-Griff zum Einziehen der Vulkanisierstreifen  
10 Stk. Vulkanisierende Streifen, 1 Stk. Tuben Kleber, 1 Stk. Cuttermesser  
1 Stk. Zange, 2 Stk. Arbeitshandschuhe, 1 Stk. Aufbewahrungstasche

Artikel Nr.	Bezeichnung	Gewicht
090 007 000	Reifenreparatur-Set	0,48 kg

6



**Radkralle, abschließbar**  
Reifenbreite max. 215 mm

Artikel Nr.	für	Rad-Ø (mm)	Gewicht
012 200 221	13 - 16-Zoll-Rad	500 - 750	4,30 kg

Die vorgeschriebenen Belastungen sind zu beachten.

## Stahlfelgen / Aluminiumfelgen

1



### Stahlfelge

Artikel Nr.	Zoll	Größe	Einpresstiefe	Radanschl.	Tragf.	ML (mm)	Gewicht
090 002 001	8	3.00D x 8	ET 0	4 x 100	335 kg	60	1,90 kg
090 002 002	10	3.50 x 10H2	ET 0	4 x 100	450 kg	60	2,74 kg
090 002 003	10	6.00 x 10H2	ET -4	5 x 112	750 kg	67	6,50 kg
090 002 020	10	6.00l x 10H2	ET -4	5 x 140	750 kg	94	6,12 kg
090 002 026	10	6.00 x 10H2	ET 25	5 x 112	750 kg	67	6,50 kg
090 002 022	12	4.5J x 12	ET 0	5 x 112	900 kg	67	7,00 kg
090 002 021	12	5.5 x 12H2	ET 30	5 x 112	900 kg	67	7,60 kg
090 002 004	13	4.5J x 13H2	ET 30	4 x 100	670 kg	57	6,60 kg
090 002 005	13	4.5J x 13H2	ET 30	5 x 112	710 kg	67	8,50 kg
090 002 006	13	5J x 13H2	ET 30	4 x 100	670 kg	57	6,90 kg
090 002 007	13	5J x 13H2	ET 30	5 x 112	710 kg	67	7,00 kg
090 002 008	13	5.5J x 13H2	ET 30	5 x 112	900 kg	67	7,75 kg
090 002 016	13	6J x 13	ET 30	5 x 112	900 kg	67	8,50 kg
090 002 009	14	5.5J x 14H2	ET 30	4 x 100	700 kg	57	8,00 kg
090 002 011	14	5.5J x 14H2	ET 30	5 x 112	950 kg	67	10,50 kg
090 002 014	15	5.5J x 15H2	ET 30	5 x 112	900 kg	67	10,90 kg
090 002 015	15	6J x 15H2	ET 30	5 x 112	900 kg	67	9,60 kg
090 002 041	16	6J x 16	ET 0	6 x 205	1250 kg	161	12,00 kg

3



### Aluminiumfelge

Artikel Nr.	Zoll	Größe	Einpresstiefe	Radanschl.	Tragf.	ML (mm)	Gewicht
090 003 003	13	6.00 x 13	ET 30	5 x 112	900 kg	67	7,00 kg
090 003 004	14	6.00 x 14	ET 30	5 x 112	1000 kg	67	7,52 kg
090 003 005	15	6.00 x 15	ET 30	5 x 112	950 kg	67	9,60 kg

ML (mm) = Mittenloch; weitere Felgen auf Anfrage

Die vorgeschriebenen Belastungen sind zu beachten.

1



04

Fahrgestelle

### Rad mit Stahlfelge für PKW-Anhänger

Artikel Nr.	Zoll	Reifengröße	Felgenreöße	Einpresstiefe	Radanschl.	Tragf.	ML (mm)	LI / PR	Gewicht
090 001 062	8	4.80/4.00-8	2.50 x 8	ET 0	4 x 100	265 kg	60	LI 62N / 4 PR	7,29 kg
090 001 007	8	18.5 x 8.5-8	7.00A x 8H2	ET 0	4 x 100	425 kg	60	LI 78M	8,27 kg
090 001 002	10	5.00-10	3.50 x 10	ET 0	4 x 100	437 kg	60	LI 79N / 6 PR	7,94 kg
090 001 005	10	145/80R10	3.50B x 10H2	ET 0	4 x 100	500 kg	60	LI 84 N	6,40 kg
090 001 008	10	20.5 x 8.00-10	6.00 x 10	ET -4	5 x 112	750 kg	67	LI 98N	13,20 kg
090 001 009	10	20.5 x 10.00-10	8.50I x 10H2	ET -4	5 x 112	750 kg	67	LI 98J	14,00 kg
090 001 056	10	195/50B10	6.00 x 10	ET -4	5 x 112	750 kg	67	LI 98N	14,00 kg
090 001 011	13	145/80R13	4J x 13H2	ET 30	4 x 100	437 kg	57	LI 79N	14,00 kg
090 001 013	13	155/80R13	4.5J x 13H2	ET 30	4 x 100	500 kg	57	LI 84N	11,50 kg
090 001 014	13	155/80R13	4.5J x 13H2	ET 30	5 x 112	500 kg	67	LI 84N	14,00 kg
090 001 015	13	165/70R13	4J x 13H2	ET 30	4 x 100	500 kg	57	LI 84N	14,00 kg
090 001 016	13	165/70R13	4.5J x 13H2	ET 30	5 x 112	500 kg	67	LI 84N	14,00 kg
090 001 017	13	165/80R13	4.5J x 13H2	ET 30	4 x 100	485 kg	57	LI 83T	14,00 kg
090 001 018	13	165/80R13	4.5J x 13H2	ET 30	5 x 112	485 kg	67	LI 83T	14,00 kg
090 001 019	13	175/70R13	4.5J x 13H2	ET 30	4 x 100	530 kg	57	LI 86N	14,00 kg
090 001 020	13	175/70R13	4.5J x 13H2	ET 30	5 x 112	530 kg	67	LI 86N	14,00 kg
090 001 021	13	185/70R13	4.5J x 13H2	ET 30	4 x 100	650 kg	57	LI 93N	14,00 kg
090 001 022	13	185/70R13	4.5J x 13H2	ET 30	5 x 112	650 kg	67	LI 93N	14,00 kg
090 001 027	14	185/65R14	5.5J x 14H2	ET 30	5 x 112	650 kg	67	LI 93N	14,00 kg
090 001 029	14	195/60R14	5.5J x 14H2	ET 30	5 x 112	530 kg	67	LI 86	18,60 kg
090 001 031	14	195/70R14	5.5J x 14H2	ET 30	5 x 112	710 kg	67	LI 96N	18,40 kg
090 001 032	14	205/70R14	5.5J x 14H2	ET 30	5 x 112	750 kg	67	LI 98	14,00 kg
090 001 033	15	185/65R15	5.5J x 15H2	ET 30	5 x 112	560 kg	67	LI 88H	14,00 kg
090 001 034	15	195/60R15	5.5J x 15H2	ET 30	5 x 112	560 kg	67	LI 88V	14,00 kg
090 001 035	15	195/65R15	5.5J x 15H2	ET 30	5 x 112	690 kg	67	LI 95	17,90 kg
090 001 036	15	205/60R15	5.5J x 15H2	ET 30	5 x 112	615 kg	67	LI 91	14,00 kg
090 001 054	15	205/65R15	6J x 15	ET 30	5 x 112	850 kg	67	LI 102	15,50 kg

ML (mm) = Mittenloch; LI = Lastindex; PR = Ply Rating; weitere Räder auf Anfrage

Die vorgeschriebenen Belastungen sind zu beachten.

## Räder für Anhänger mit Stahl- und Aluminiumfelge

1



### Rad mit Stahlfelge

für PKW-Anhänger, verstärkte Version

Artikel Nr.	Zoll	Reifengröße	Felgenreöße	Einpresstiefe	Radanschl.	Tragf.	ML (mm)	LI / PR	Gewicht
090 001 047	10	195/50B10C	6.00I x 10H2	ET -4	5 x 140	750 kg	94	LI 98N	14,00 kg
090 001 046	10	195/55R10C	6.00I x 10H2	ET -4	5 x 112	750 kg	67	LI 98N	14,00 kg
090 001 073	10	195/55R10C	6.00 x 10H2	ET 25	5 x 112	750 kg	67	LI 98N	13,70 kg
090 001 045	10	195/55R10C	6.00I x 10H2	ET -4	5 x 140	750 kg	94	LI 98N	14,00 kg
090 001 048	12	155/70R12C	4.5J x 12H2	ET 20	5 x 112	900 kg	67	LI 104N	14,00 kg
090 001 057	12	185/60R12C	5.5J x 12H2	ET 30	5 x 112	900 kg	67	LI 104N	16,00 kg
090 001 053	12	195/60R12C	5.5J x 12H2	ET 30	5 x 112	900 kg	67	LI 104N	15,77 kg
090 001 049	12	225/55R12C	7.00 x 12H2	ET 10	5 x 112	900 kg	67	LI 104N	14,00 kg
090 001 051	13	195/50R13C	6.00 x 13H2	ET 30	5 x 112	900 kg	67	LI 104N	16,20 kg
090 001 050	13	195/50R13C	5.5J x 13H2	ET 30	5 x 112	900 kg	67	LI 104N	15,50 kg
090 001 040	14	185R14C	5.5J x 14H2	ET 30	5 x 112	900 kg	67	LI 104N / 8 PR	21,00 kg
090 001 061	14	185R14C	6J x 14	ET 0	6 x 205	900 kg	161	LI 104N	20,00 kg
090 001 041	14	195R14C	5.5J x 14H2	ET 30	5 x 112	950 kg	67	LI 106 / 104N 8 PR	20,00 kg
090 001 043	14	205R14C	6J x 14	ET -5	6 x 205	1150 kg	161	LI 113N / 8 PR	16,00 kg
090 001 044	15	195/70R15C	6J x 14H2	ET -5	5 x 112	900 kg	67	LI 104 / 8 PR	20,00 kg

2



### Rad mit Aluminiumfelge

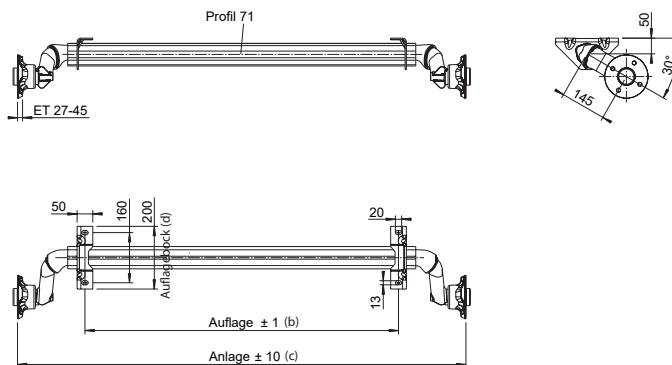
für PKW-Anhänger

Artikel Nr.	Zoll	Reifengröße	Felgenreöße	Einpresstiefe	Radanschl.	Tragf.	ML (mm)	LI / PR	Gewicht
090 004 001	10	195/55R10C	6.00 x 10	ET 0	5 x 112	750 kg	67	LI 98P	13,20 kg
090 004 002	13	195/50R13C	6.00 x 13	ET 30	5 x 112	900 kg	67	LI 104N	14,00 kg
090 004 003	14	185R14C	6.00 x 14	ET 30	5 x 112	900 kg	67	LI 104N	9,20 kg
090 004 004	14	195/70R14	6.00 x 14	ET 30	5 x 112	710 kg	67	LI 96N	9,50 kg
090 004 005	14	185/65R14	6.00 x 14	ET 30	5 x 112	710 kg	67	LI 96N	8,70 kg
090 004 006	14	195R14C	6.00 x 14	ET 30	5 x 112	950 kg	67	LI 106N	8,90 kg
090 004 007	15	195/65R15	6.00 x 15	ET 30	5 x 112	690 kg	67	LI 95N	10,40 kg
090 004 008	15	195/70R15C	6.00 x 15	ET 30	5 x 112	900 kg	67	LI 104N	11,20 kg
090 004 009	15	205/65R15	6.00 x 15	ET 30	5 x 112	775 kg	67	LI 99T	11,70 kg

ML (mm) = Mittenloch; LI = Lastindex; PR = Ply Rating; weitere Räder auf Anfrage

Die vorgeschriebenen Belastungen sind zu beachten.

### 1 AL-KO

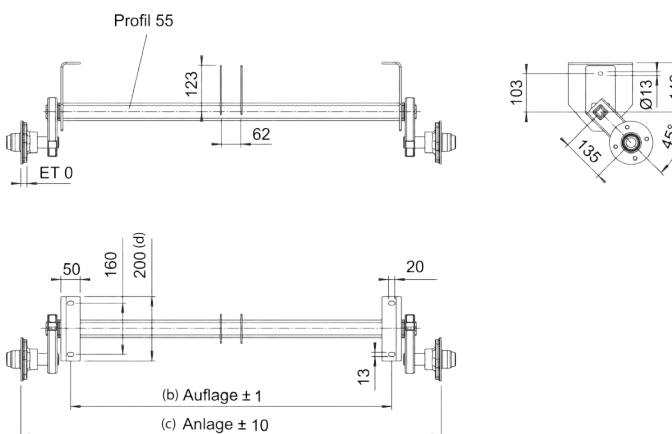


#### Gummifederachse AL-KO, ungebremst

Optima

Artikel Nr.	Achslast	Auflage b (mm)	Anlage c (mm)	Auflagebock d (mm)	Radanschl.	Gewicht
142 26 71	750 kg	1000	1430	200	4 x 100	19,00 kg
200 596 54	750 kg	1000	1430	200	5 x 112	21,00 kg
200 596 08	750 kg	1100	1530	200	4 x 100	19,00 kg
200 596 56	750 kg	1100	1530	200	5 x 112	22,00 kg
200 596 10	750 kg	1200	1630	200	4 x 100	19,00 kg
200 596 58	750 kg	1200	1630	200	5 x 112	22,00 kg
200 596 12	750 kg	1300	1730	200	4 x 100	20,00 kg
200 596 60	750 kg	1300	1730	200	5 x 112	22,00 kg
200 596 14	750 kg	1400	1830	200	4 x 100	20,00 kg
200 596 62	750 kg	1400	1830	200	5 x 112	23,00 kg
200 596 16	750 kg	1500	1930	200	4 x 100	21,00 kg

### 2 AL-KO



#### Gummifederachse AL-KO, ungebremst

Optima

mit hohen Auflageböcken und angeschweißtem Zugrohrhalter

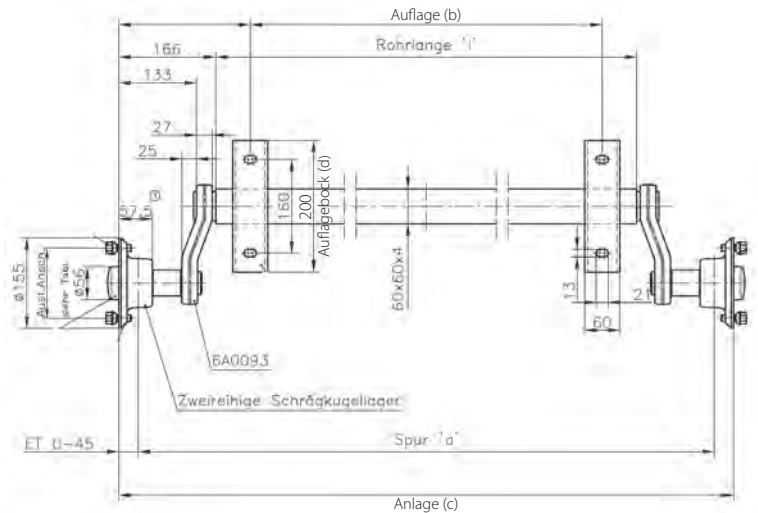
Artikel Nr.	Achslast	Auflage b (mm)	Anlage c (mm)	Auflagebock d (mm)	Radanschl.	Gewicht
200 596 30	750 kg	1000	1430	200	4 x 100	22,00 kg
200 596 78	750 kg	1000	1430	200	5 x 112	25,00 kg
200 596 32	750 kg	1100	1530	200	4 x 100	23,00 kg
200 596 80	750 kg	1100	1530	200	5 x 112	25,00 kg
200 596 82	750 kg	1200	1630	200	5 x 112	26,00 kg
200 596 84	750 kg	1300	1730	200	5 x 112	26,00 kg
200 596 88	750 kg	1500	1930	200	5 x 112	27,00 kg

#### weitere ungebremste Gummifederachsen auf Anfrage

Die vorgeschriebenen Belastungen sind zu beachten.

## Gummifederachsen ungebremst

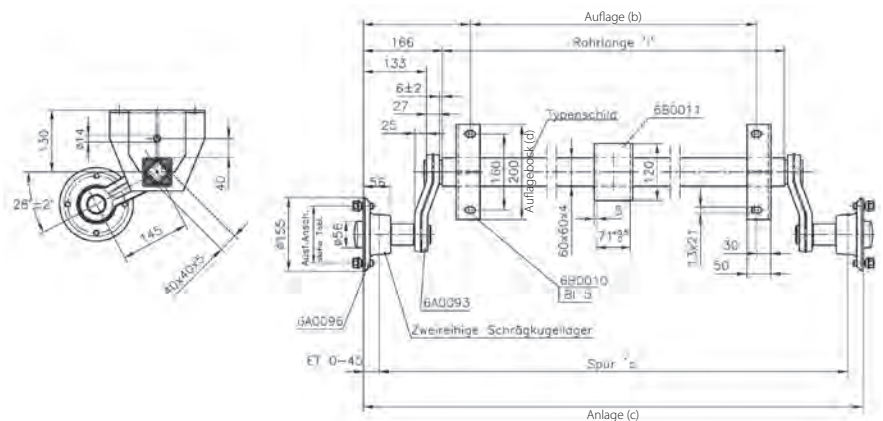
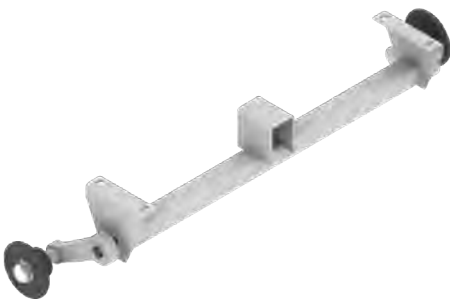
1



### Gummifederachse, ungebremst

Artikel Nr.	Achslast	Auflage b (mm)	Anlage c (mm)	Auflagebock d (mm)	Radanschl.	Gewicht
LA07-100-4-S	750 kg	1000	1450	200	4 x 100	23,50 kg
LA07-100-5-S	750 kg	1000	1450	200	5 x 112	23,50 kg
LA07-110-4-S	750 kg	1100	1550	200	4 x 100	24,50 kg
LA07-110-5-S	750 kg	1100	1550	200	5 x 112	24,50 kg
LA07-120-4-S	750 kg	1200	1650	200	4 x 100	25,50 kg
LA07-120-5-S	750 kg	1200	1650	200	5 x 112	25,50 kg
LA07-130-4-S	750 kg	1300	1750	200	4 x 100	26,50 kg
LA07-130-5-S	750 kg	1300	1750	200	5 x 112	26,50 kg
LA07-140-4-S	750 kg	1400	1850	200	4 x 100	27,50 kg
LA07-140-5-S	750 kg	1400	1850	200	5 x 112	27,50 kg
LA07-150-5-S	750 kg	1500	1950	200	5 x 112	28,50 kg

2



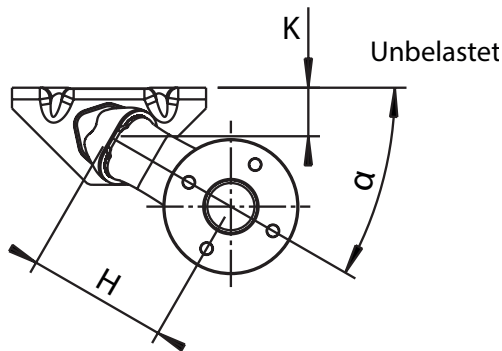
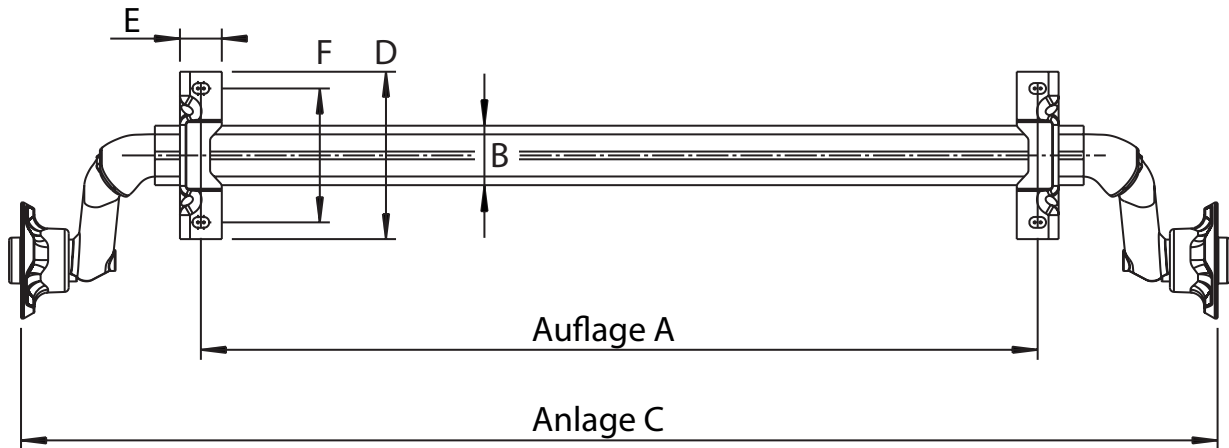
### Gummifederachse, ungebremst

mit hohen Auflageböcken und angeschweißtem Zugrohrhalter

Artikel Nr.	Achslast	Auflage b (mm)	Anlage c (mm)	Auflagebock d (mm)	Radanschl.	Gewicht
LA07-100-4-A	750 kg	1000	1450	200	4 x 100	25,00 kg
LA07-100-5-A	750 kg	1000	1450	200	5 x 112	25,00 kg
LA07-110-4-A	750 kg	1100	1550	200	4 x 100	25,00 kg
LA07-110-5-A	750 kg	1100	1550	200	5 x 112	25,00 kg
LA07-120-5-A	750 kg	1200	1650	200	5 x 112	25,00 kg
LA07-130-5-A	750 kg	1300	1750	200	5 x 112	25,00 kg
LA07-150-5-A	750 kg	1500	1950	200	5 x 112	25,00 kg

weitere ungebremste Gummifederachsen auf Anfrage

Die vorgeschriebenen Belastungen sind zu beachten.



Schwingebellänge (H)

Schwingebelstellung ( $\alpha$ )

Hersteller der Achse

Hersteller des Anhängers

Achslast

kg

Baujahr des Anhängers

Auflagemaß (A)

mm

Achskörper (B)

mm

Anlagemaß (C)

mm

Lochabstand (F)

mm

Höhe des Auflagebocks (K)

mm

Länge des Auflagebocks (D)

mm

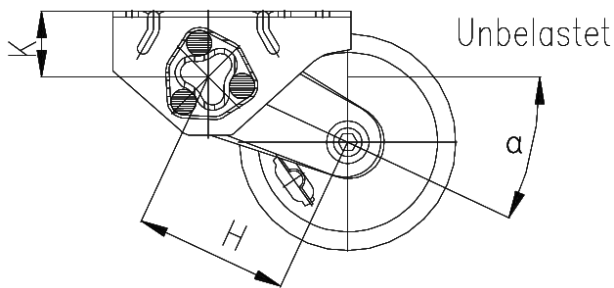
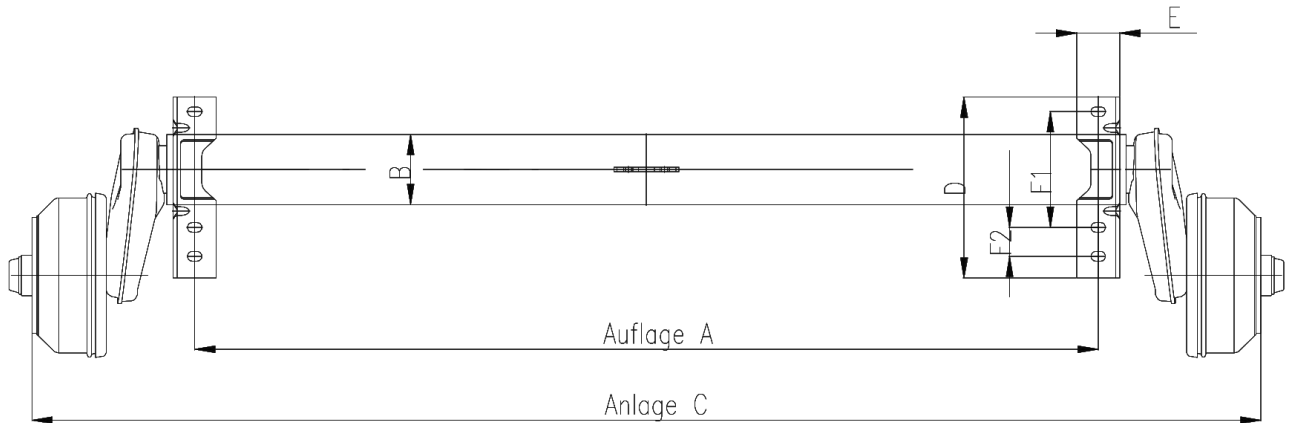
Stoßdämpferhalter

JA  NEIN

Radanschluss

Zugrohrhalter

JA  NEIN



Schwinghebellänge (H)

Schwinghebelstellung (α)

04

Fahrgestelle

Hersteller der Achse

Baujahr des Anhängers

Typ Radbremse

Achskörper (B)  mm

Achslast  kg

Lochabstand (F1)  mm

Auflagemaß (A)  mm

Lochabstand (F2)  mm

Anlagemaß (C)  mm

Länge des Auflagebocks (D)  mm

Höhe des Auflagebocks (K)  mm

Radanschluss

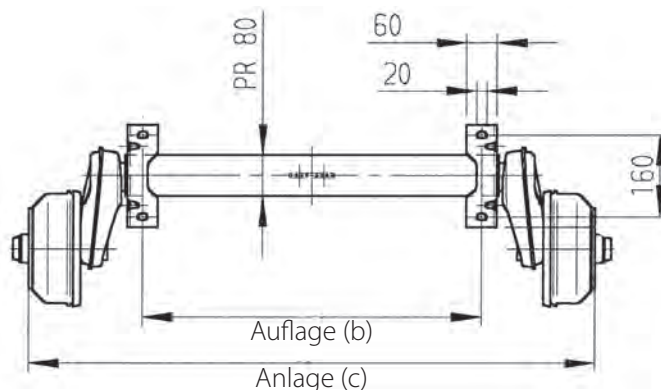
Stoßdämpferhalter

JA  NEIN

Zugrohrhalter

JA  NEIN

### 1 AL-KO



#### Gummifederachse AL-KO, gebremst

Euro Compact

AAA = AL-KO Automatic Adjustment

Automatische Nachstellung der Bremsbeläge

Artikel Nr. ohne AAA	Artikel Nr. mit AAA	Achslast Einachs	Tandem	Auflage a (mm)	Anlage c (mm)	Radanschluss	Radbremsentyp	Gewicht
249 149	200 585 06	1000 kg	2000 kg	1000	1450	5 x 112	2051	40,00 kg
249 470	200 585 09	1000 kg	2000 kg	1100	1550	5 x 112	2051	40,00 kg
249 471	200 585 11	1000 kg	2000 kg	1200	1650	5 x 112	2051	40,00 kg
249 472	200 585 13	1000 kg	2000 kg	1250	1700	5 x 112	2051	41,00 kg
249 473	200 585 16	1000 kg	2000 kg	1400	1850	5 x 112	2051	41,00 kg
247 547	122 59 96	1350 kg	2600 kg	1000	1450	5 x 112	2051	46,00 kg
247 548	200 586 08	1350 kg	2600 kg	1100	1550	5 x 112	2051	46,00 kg
247 549	200 586 10	1350 kg	2600 kg	1200	1650	5 x 112	2051	46,00 kg
247 550	200 586 12	1350 kg	2600 kg	1250	1700	5 x 112	2051	47,00 kg
200 020 51	200 586 13	1350 kg	2600 kg	1300	1750	5 x 112	2051	47,00 kg
247 551	200 586 16	1350 kg	2600 kg	1400	1850	5 x 112	2051	48,00 kg
247 552	200 586 18	1350 kg	2600 kg	1500	1950	5 x 112	2051	48,00 kg
247 553	200 586 20	1350 kg	2600 kg	1550	2000	5 x 112	2051	50,00 kg
200 021 51	200 586 22	1350 kg	2600 kg	1600	2050	5 x 112	2051	50,00 kg
247 554	200 586 25	1350 kg	2600 kg	1700	2150	5 x 112	2051	51,00 kg
247 555	247 555 03	1350 kg	2600 kg	1800	2250	5 x 112	2051	52,00 kg
247 558	200 587 10	1500 kg	3000 kg	1200	1650	5 x 112	2051	53,00 kg
247 559	200 587 12	1500 kg	3000 kg	1250	1700	5 x 112	2051	53,00 kg
247 560	122 59 95	1500 kg	3000 kg	1400	1850	5 x 112	2051	54,00 kg
247 561	200 587 17	1500 kg	3000 kg	1500	1950	5 x 112	2051	55,00 kg
247 562	200 587 19	1500 kg	3000 kg	1550	2000	5 x 112	2051	55,00 kg
247 563	200 587 24	1500 kg	3000 kg	1700	2150	5 x 112	2051	57,00 kg
244 060	200 602 10	1800 kg	3500 kg	1250	1750	5 x 112	2361	76,00 kg
244 061	200 602 14	1800 kg	3500 kg	1400	1900	5 x 112	2361	77,00 kg
244 062	200 602 16	1800 kg	3500 kg	1500	2000	5 x 112	2361	78,00 kg
244 101	200 602 20	1800 kg	3500 kg	1600	2100	5 x 112	2361	79,00 kg
241 155	-	1800 kg	-	1500	2030	6 x 205	3081	136,00 kg
122 34 01	-	3000 kg	-	1500	1970	6 x 205	3081	136,00 kg
122 34 10	-	3500 kg	-	1700	2180	6 x 205	3081	146,00 kg

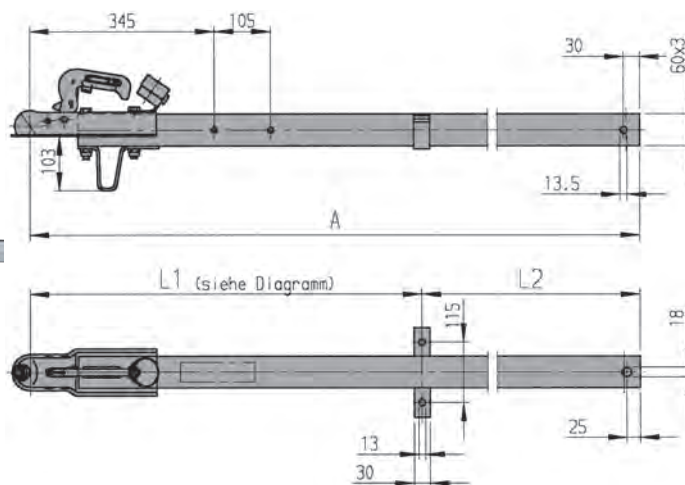
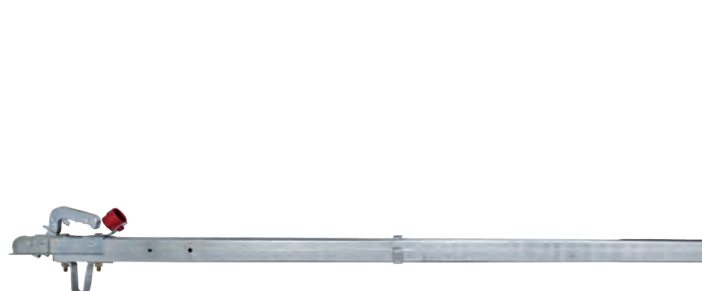
#### weitere gebremste Gummifederachsen auf Anfrage

Die vorgeschriebenen Belastungen sind zu beachten.

04 Fahrgestelle



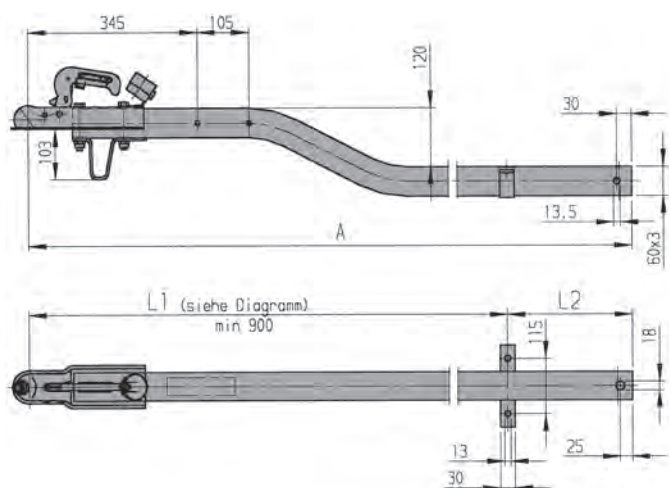
### 1 AL-KO



**Zugdeichsel AL-KO**  
gerade

Artikel Nr.	Vierkant-Rohr (mm)	zGG	zul. Stützlast	Länge A (mm)	Gewicht
247 960	60 x 60	750 kg	75 kg	1555	8,89 kg
247 961	60 x 60	750 kg	75 kg	2035	11,50 kg
249 096	60 x 60	750 kg	75 kg	2515	14,00 kg
247 962	60 x 60	750 kg	75 kg	2995	16,61 kg

### 2 AL-KO



**Zugdeichsel AL-KO**  
gekröpft

Artikel Nr.	Vierkant-Rohr (mm)	zGG	zul. Stützlast	Länge A (mm)	Gewicht
200 351 02	60 x 60	750 kg	75 kg	1530	8,89 kg
121 13 00	60 x 60	750 kg	75 kg	2010	11,50 kg
200 351 07	60 x 60	750 kg	75 kg	2490	14,00 kg
200 351 10	60 x 60	750 kg	75 kg	2970	16,61 kg

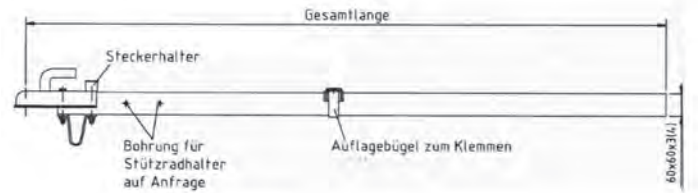
**zGG = zulässiges Gesamtgewicht**

Die vorgeschriebenen Belastungen sind zu beachten.

04

Fahrgestelle

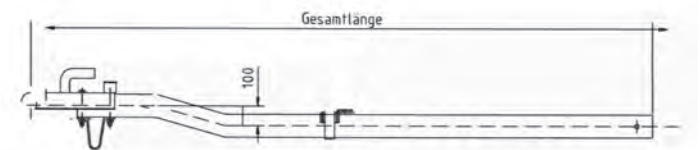
1



### Zugdeichsel gerade

Artikel Nr.	Rohr-Ø (mm)	zGG	zul. Stützlast	Länge (mm)	Gewicht
009 000 305	60	1000 kg	75 kg	2000	20,00 kg
009 000 306	60	1000 kg	75 kg	2500	25,00 kg
009 000 307	60	1000 kg	75 kg	3000	30,00 kg
009 000 300	70	1000 kg	75 kg	2000	20,00 kg
009 000 301	70	1000 kg	75 kg	2500	25,00 kg
009 000 302	70	1000 kg	75 kg	3000	30,00 kg

2



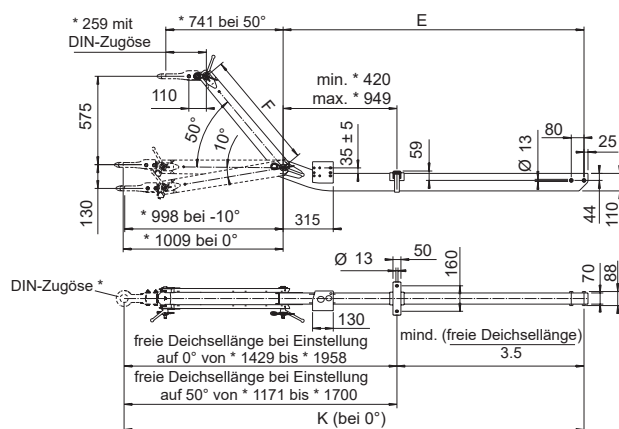
### Zugdeichsel gekröpft

Artikel Nr.	Rohr-Ø (mm)	zGG	zul. Stützlast	Länge (mm)	Gewicht
009 000 339	70	750 kg	75 kg	2500	18,00 kg
009 000 347	70	750 kg	75 kg	3000	21,00 kg

zGG = zulässiges Gesamtgewicht

Die vorgeschriebenen Belastungen sind zu beachten.

### 1 AL-KO



\* = DIN-Zugöse (für andere Kupplungsteile müssen die Maße neu ermittelt werden)

#### Zugdeichsel AL-KO, höhenverstellbar

Abb.	Artikel Nr.	Bezeichnung	Vierkant-Rohr (mm)	zGG	zul. Stützlast	Deichsellänge E (mm)	Zwischenstück F (mm)	Gewicht
1	200 574 17	Zugdeichsel höhenverstellbar	110 x 70	750 kg	100 kg	2210	750	46,00 kg
1	200 574 18	Zugdeichsel höhenverstellbar	110 x 70	750 kg	100 kg	2290	750	46,90 kg
1	200 574 19	Zugdeichsel höhenverstellbar	110 x 70	750 kg	100 kg	2370	750	47,80 kg
-	173 02 19	Kugelkupplung AK 161, ohne Zahnsegment	-	-	-	-	-	1,60 kg
-	121 33 50	DIN-Zugöse Ø 40 mm, ohne Zahnsegment	-	-	-	-	-	3,50 kg
-	136 91 58	Zahnkopf für Kugelkupplung und DIN-Zugöse	-	-	-	-	-	3,50 kg
-	242 172	DIN-Zugöse Ø 40 mm, mit Zahnsegment	-	-	-	-	-	6,00 kg

### 2 AL-KO



#### Distanzstück AL-KO

Abb.	Artikel Nr.	Bezeichnung	für	Typ	Höhe (mm)	LA (mm)	Gewicht
2	173 00 90	Distanzstück	AL-KO	-	40	130	1,32 kg
2	173 00 91	Distanzstück	AL-KO	-	70	130	2,14 kg
2	173 00 92	Distanzstück	AL-KO	161S, 251S, 251G Stahl, 251G Guss, Profi 3000	40	166	1,55 kg
2	173 00 93	Distanzstück	AL-KO	161S, 251S, 251G Stahl, 251G Guss, Profi 3000	70	166	2,04 kg
3	011 001 058	Distanzstück	Knott	KF27B, KF30E	15	166	2,10 kg

zGG = zulässiges Gesamtgewicht; LA (mm) = Lochabstand; weitere Zugdeichseln auf Anfrage

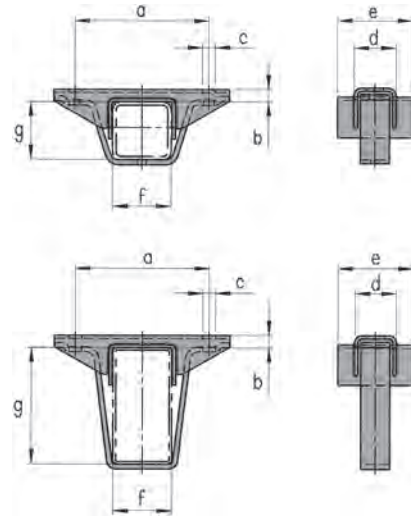
Die vorgeschriebenen Belastungen sind zu beachten.

### 3 KNOTT



#### Distanzstück Knott

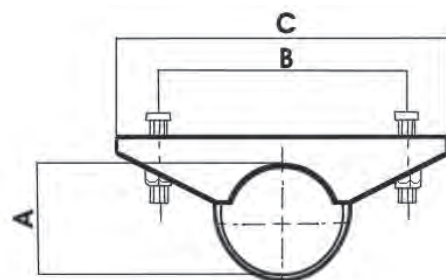
### 1 AL-KO



**Auflagebock mit Klemmbügel AL-KO**  
ohne Schraubmaterial

Abb.	Artikel Nr.	Bezeichnung	f x g (mm)	a (mm)	b (mm)	c (mm)	d (mm)	e (mm)	Gewicht
1	249 317	Auflagebock	60 x 60	160	15	13	50	70	0,96 kg
1	247 657	Auflagebock	70 x 70	160	15	13	50	90	1,51 kg
1	121 11 04	Auflagebock	70 x 140	160	15	15	50	90	1,78 kg
1	121 06 17	Auflagebock	80 x 140	160	15	15	60	100	2,53 kg
1	247 638	Auflagebock	100 x 100	160	21	13	60	100	2,19 kg
1	121 11 05	Auflagebock	100 x 160	200	25	17	60	120	4,01 kg
1	121 04 75	Auflagebock	120 x 120	220	25	17	60	120	4,45 kg
1	121 11 06	Auflagebock	120 x 160	220	25	17	60	120	4,06 kg

### 2 KNOTT



**Auflagebock mit Klemmbügel Knott**  
mit Schraubmaterial

Abb.	Artikel Nr.	Bezeichnung	A-Ø (mm)	B (mm)	C (mm)	Gewicht
2	009 000 342	Auflagebock	60	160	200	1,35 kg
2	009 000 340	Auflagebock	70	160	200	1,21 kg
2	009 000 343	Auflagebock	82,5	160	200	1,43 kg
2	009 000 344	Auflagebock	88,9	160	200	1,52 kg
2	009 000 345	Auflagebock	101,3	160	200	2,48 kg

Die vorgeschriebenen Belastungen sind zu beachten.



### Klemmschalensatz Knott

Abb.	Artikel Nr.	Bezeichnung	A (mm)	D1 (mm)	D2 (mm)	Seilhalter	Gewicht
1	009 000 360	Klemmschalensatz	□60	Ø 60	Ø 70	ohne	2,50 kg
2	009 000 361	Klemmschalensatz	□80	□70	Ø 70	Einachs	2,50 kg
3	009 000 362	Klemmschalensatz	□80	□90	□100	Tandem	2,50 kg
4	009 000 363	Klemmschalensatz	□80	Ø 90	Ø 82,5	Tandem	2,50 kg
5	009 000 368	Klemmschalensatz	□95	□100	-	Tandem	2,50 kg
6	009 000 364	Klemmschalensatz	□80	□100	Ø 102	Tandem	2,50 kg
7	009 000 425	Klemmschalensatz	□60	□60	-	ohne	1,37 kg



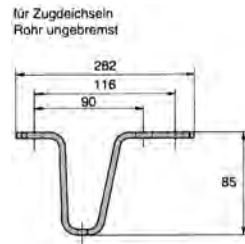
### Klemmschalensatz AL-KO

Abb.	Artikel Nr.	Bezeichnung	für	Achslast	für Deichselrohr (mm)	Gewicht
8	267 395	Klemmschalensatz	Laufachsen	750 kg	□60	2,85 kg
8	299 392	Klemmschalensatz	Laufachsen	750 kg	Ø 70	2,73 kg
9	247 853	Deichselanschlussprofil	Lauf- und Bremsachsen	1000 kg	Ø 70, 88,9, □60, 70, 100	4,00 kg
10	249 116	Deichselanschlussprofil	Lauf- und Bremsachsen	1000 kg	□70, 80	7,00 kg
9	247 684	Deichselanschlussprofil	Lauf- und Bremsachsen	1300 kg	Ø 70, 88,9, □70, 100	4,00 kg
10	249 117	Deichselanschlussprofil	Lauf- und Bremsachsen	1300 kg	□80, 100, 120	7,00 kg

Die vorgeschriebenen Belastungen sind zu beachten.

## Abstützbügel / Deichselholmanschlüsse / Holmbefestigungswinkel

### 1 AL-KO



Abstützbügel AL-KO, Rohr

### 2 AL-KO



Abstützbügel AL-KO, V-Deichsel

Abb.	Artikel Nr.	Ausführung	Typ	L x H (mm)	LA (mm)	Loch-Ø (mm)	Gewicht
1	203 037	Rohr	ungebrem. Anhänger	156 x 85	90 / 116	13	0,25 kg
2	217 851	V-Deichsel	161S, 251S, 251G	201 x 90	130/155,5-166	13	0,33 kg
2	217 132	V-Deichsel	161S, 251S, 251G	199,5 x 150	130/159-173	13	0,49 kg

### 3 AL-KO



Deichselholmanschluss AL-KO

### 4 KNOTT

BREMSENTECHNIK



Deichselholmanschluss Knott

Abb.	Artikel Nr.	Bezeichnung	für	für Achsrohr-Ø (mm)	Verstellbereich bis	Form	Gewicht
3	249 079	Deichselholmanschluss	AL-KO	97	25°	sechskant	6,10 kg
3	122 52 92	Deichselholmanschluss	AL-KO	97	5°	sechskant	6,80 kg
3	249 998	Deichselholmanschluss	AL-KO	80	25°	sechskant	6,10 kg
3	122 52 93	Deichselholmanschluss	AL-KO	80	5°	sechskant	6,90 kg
3	267 022	Deichselholmanschluss	AL-KO	110	25°	sechskant	6,27 kg
3	122 35 28	Deichselholmanschluss	AL-KO	110	5°	sechskant	8,42 kg
4	009 000 412	Deichselholmanschluss	Knott	60	-	vierkant	4,95 kg
4	009 000 410	Deichselholmanschluss	Knott	80	-	vierkant	10,34 kg
4	009 000 413	Deichselholmanschluss	Knott	80	-	rund	10,43 kg

### 5 AL-KO



Holmbefestigungswinkel AL-KO

### 6 KNOTT

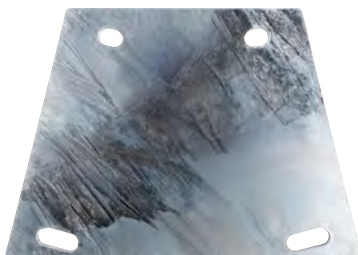
BREMSENTECHNIK



Holmbefestigungswinkel Knott

Abb.	Artikel Nr.	Bezeichnung	für	für	zGG	Gewicht
5	222 083	Holmbefestigungswinkel	AL-KO	1 Deichselholm	bis 1600 kg	0,99 kg
5	222 017	Holmbefestigungswinkel	AL-KO	1 Deichselholm	bis 3500 kg	0,50 kg
6	009 000 420	Holmbefestigungswinkel	Knott	2 Deichselholme	bis 2000 kg	0,43 kg
6	009 000 421	Holmbefestigungswinkel	Knott	2 Deichselholme	bis 3500 kg	0,70 kg

### 7



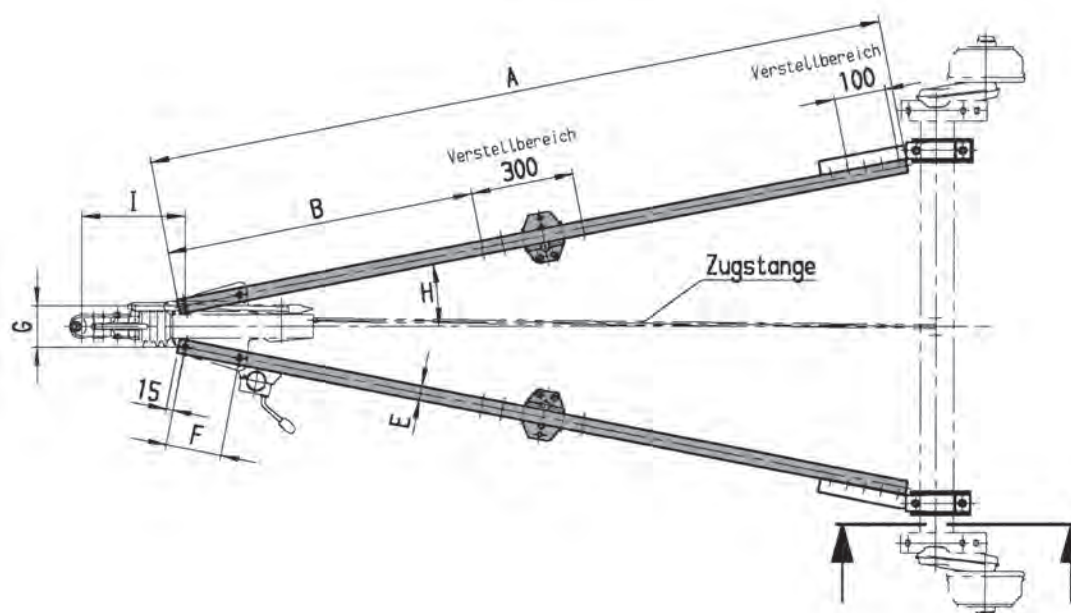
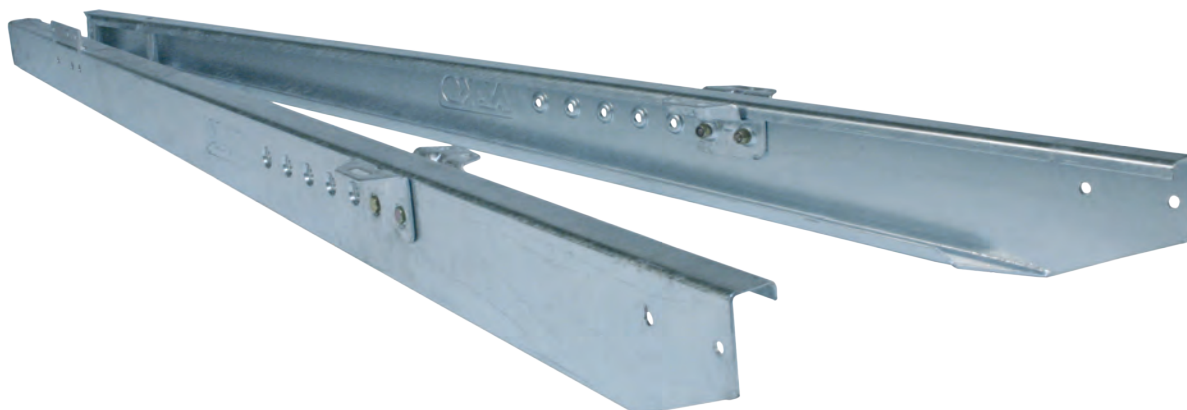
Unterlage für Aufaufeinrichtung  
feuerverzinkt

Abb.	Artikel Nr.	Bezeichnung	Maße (mm)	Gewicht
7	009 000 415	Unterlage für Aufaufeinrichtung	200 x 238 x 5	1,80 kg

LA (mm) = Lochabstand; zGG = zulässiges Gesamtgewicht

Die vorgeschriebenen Belastungen sind zu beachten.

### 1 AL-KO



#### Zugverbindung AL-KO

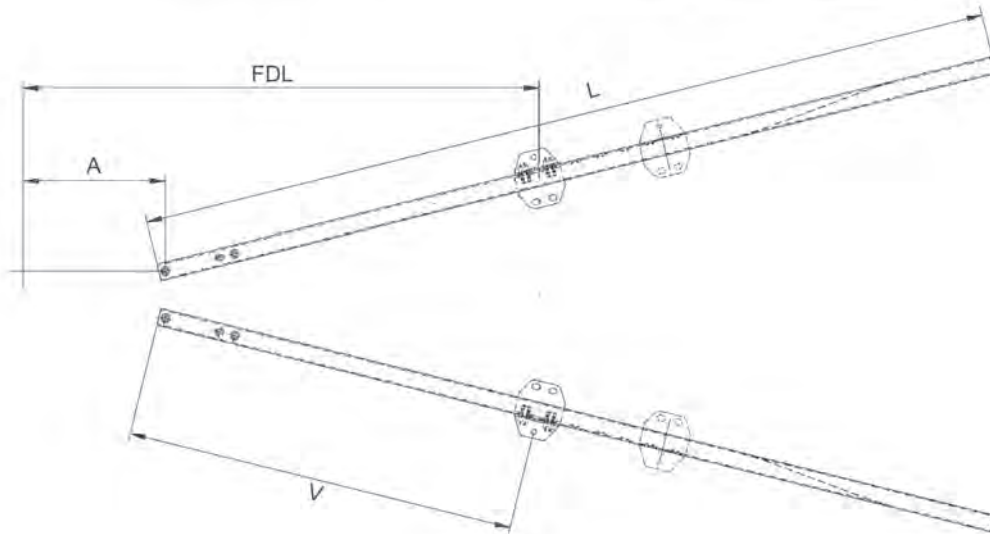
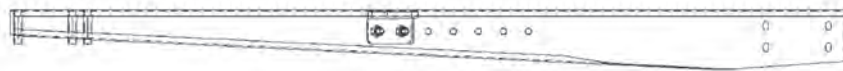
Artikel Nr.	zGG	A (mm)	B (mm)	E (mm)	F (mm)	für Typ	Zugstange mit Schraubmaterial Art.-Nr.	Ø x L x GW (mm)	Gewicht
249 377	1000 kg	1850	900 - 1200	40	130	60S/2, 90S/2	249 434	9 x 1650 x 230/90 M10	13,00 kg
249 378	1000 kg	2000	900 - 1200	40	130	60S/2, 90S/2	249 436	9 x 1800 x 230/90 M10	14,00 kg
249 379	1000 kg	2150	900 - 1200	40	130	60S/2, 90S/2	249 437	9 x 1925 x 230/90 M10	16,00 kg
249 380	1000 kg	2300	900 - 1200	40	130	60S/2, 90S/2	249 439	9 x 2075 x 230/90 M10	17,00 kg
249 381	1600 kg	1800	900 - 1200	40	166	161S	249 433	9 x 1550 x 230/90 M10	15,00 kg
249 382	1600 kg	2000	900 - 1200	40	166	161S	249 435	9 x 1725 x 230/90 M10	17,00 kg
249 383	1600 kg	2500	900 - 1200	40	166	161S	249 440	9 x 2225 x 230/90 M10	21,00 kg
249 384	2800 kg	1800	900 - 1200	50	166	251S, 251G Stahl	249 433	9 x 1550 x 230/90 M10	20,00 kg
249 385	2800 kg	2000	900 - 1200	50	166	251S, 251G Stahl	249 435	9 x 1725 x 230/90 M10	23,00 kg
249 386	2800 kg	2500	900 - 1200	50	166	251S, 251G Stahl	249 440	9 x 2225 x 230/90 M10	30,00 kg
249 387	3000 kg	2000	1100 - 1400	50	166	251G Guss	267 364	12 x 1725 x 170	31,00 kg
249 388	3000 kg	2300	1100 - 1400	50	166	251G Guss	267 365	12 x 2025 x 170	34,00 kg
249 389	3000 kg	2500	1100 - 1400	50	166	251G Guss	267 366	12 x 2225 x 170	36,00 kg
249 390	3500 kg	2000	900 - 1200	50	186	2,8VB/1-C	267 367	12 x 1650 x 170	31,00 kg
249 392	3500 kg	2300	1100 - 1400	50	186	2,8VB/1-C	267 368	12 x 1950 x 170	34,00 kg
244 100	3500 kg	2500	1100 - 1400	50	186	2,8VB/1-C	267 369	12 x 2150 x 170	36,00 kg
122 43 30	3500 kg	2000	900 - 1200	50	208	Profi 3500	267 367	12 x 1650 x 170	31,00 kg
122 43 31	3500 kg	2300	1100 - 1400	50	208	Profi 3500	267 368	12 x 1950 x 170	34,00 kg
122 43 32	3500 kg	2500	1100 - 1400	50	208	Profi 3500	267 369	12 x 2150 x 170	36,00 kg

zGG = zulässiges Gesamtgewicht

Die vorgeschriebenen Belastungen sind zu beachten.

04

Fahrgestelle



### Zugverbindung Knott

Artikel Nr.	Ausf.	zGG	FDL bei GA (mm)	Stützlast	A max. (mm)	L (mm)	V min. / max. (mm)	Gewicht
011 600 301	A	1600 kg	1210	100 kg	330	2000	910 / 1210	18,00 kg
011 600 303	A	1600 kg	1510	100 kg	330	2500	1210 / 1510	29,00 kg
011 600 311	A	2000 kg	1210	100 kg	330	2000	910 / 1210	25,00 kg
011 600 312	A	2000 kg	1510	100 kg	330	2500	1210 / 1510	30,00 kg
011 600 321	A	2700 kg	1400	150 kg	330	2000	1100 / 1400	30,00 kg
011 600 322	A	2700 kg	1700	150 kg	330	2500	1400 / 1700	40,00 kg
011 600 331	A	3500 kg	1450	150 kg	330	2000	1130 / 1450	42,00 kg
011 600 332	A	3500 kg	1750	150 kg	330	2500	1450 / 1750	51,00 kg

zGG = zulässiges Gesamtgewicht; FDL = freie Deichsellänge

Die vorgeschriebenen Belastungen sind zu beachten.

### Schritte zur Identifikation von Auflaufeinrichtungen:

- 1 Hersteller der Auflaufeinrichtung
- 2 Typ und Ausführung der Auflaufeinrichtung
- 3 zulässiges Gesamtgewicht
- 4 V-Ausführung oder Vierkant-Ausführung?
- 5 Wenn V-Ausführung: Oben-oder Unteneinbau?



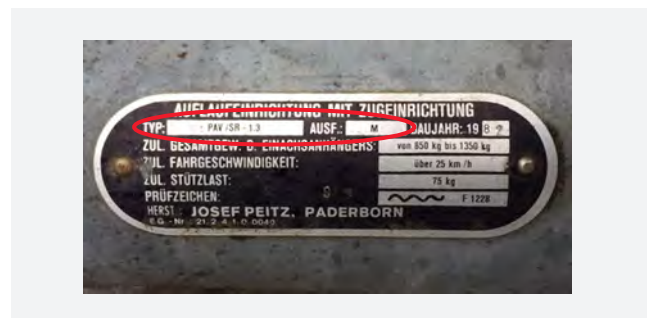
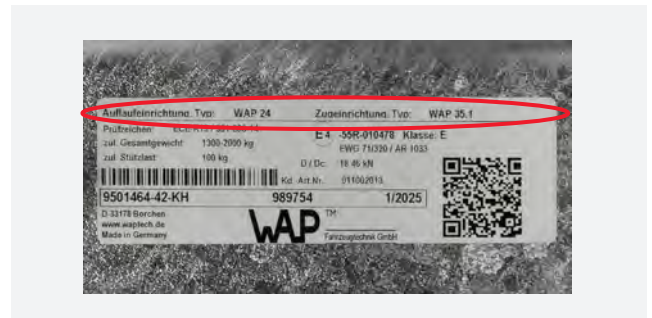
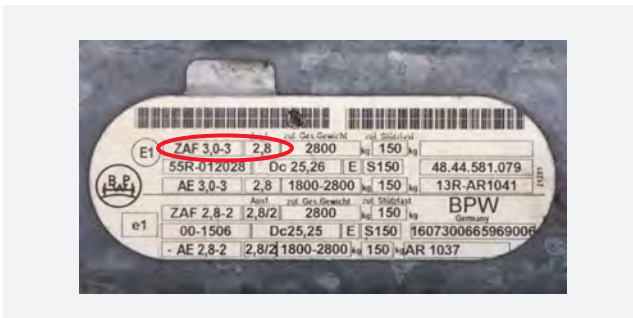
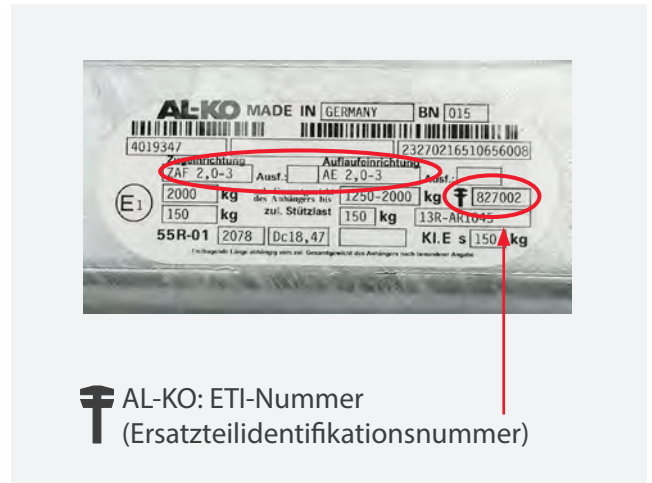
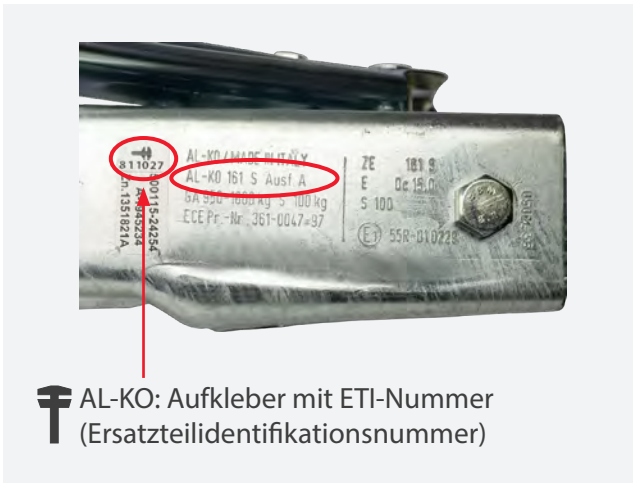
04

### Ersatzteilidentifikation von Auflaufeinrichtungen

über den Typ der Auflaufeinrichtung  
(bei AL-KO auch über ETI-Nummer)

Online über [www.frielitz.de/alko-search](http://www.frielitz.de/alko-search) die AL-KO ETI-Nummer eingeben und anhand der Explosionszeichnung das richtige Ersatzteil finden.

Fahrgestelle



Der Typ der Auflaufeinrichtungen ist rot eingekreist.

Die vorgeschriebenen Belastungen sind zu beachten.

## Fahrgestelle

### Bremsberechnung

Die Auflaufeinrichtung muss immer zur Achse passen.

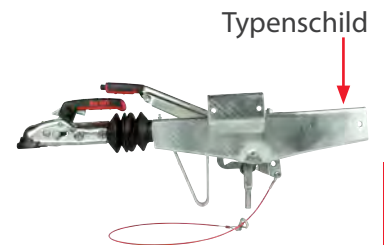
Wird eine Änderung der Auflaufeinrichtung vorgenommen, bedarf es einer neuen Bremsberechnung!

### Auflaufeinrichtung

(in Höhe des Handbremshebels eingepreßt)

Hersteller  Typ

Ausführung  Prüfzeichen



04

### Radbremse

(auf der Rückseite des Bremsankerblechs eingepreßt)

Einachs  Tandem

Hersteller  Typ

Bremslast  kg



Fahrgestelle

### Reifengröße (z.B. 175 R 14)

### zul. Gesamtgewicht des Anhängers

 kg

### Daten Achstypenschild

(in der Mitte der Achse aufgenietet/geklebt)

Typ

A:

Achslast

### Grund der Ausfertigung

(bitte ankreuzen)

Neukonstruktion

Wiederzulassung

technische Änderung

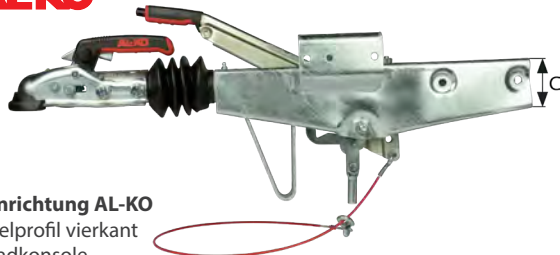
### 1 AL-KO



**Auflaufeinrichtung AL-KO**  
mit Deichselprofil gerade  
vierkant

Abb.	Artikel Nr.	Typ	zGG	zul. Stützlast	Kugelpkupplung	Länge (mm)	Vierkant gerade	kombinierbar mit Radbremse	umsteckbarer Umlenkhebel	Gewicht
1	200 617 05	60S/2	450 - 750 kg	75 kg	173 02 18	2087	60 x 60 x 4	1636G,1637,2051	-	23,50 kg
1	200 618 05	90S/3	700 - 1000 kg	75 kg	173 02 18	2087	60 x 60 x 4	1636G,1637,2051	-	23,90 kg
1	200 620 05	161S	950 - 1500 kg	100 kg	173 02 19	2127	70 x 70 x 4	1637, 2051	-	34,20 kg
1	200 620 08	161S	950 - 1500 kg	100 kg	173 02 19	2607	70 x 70 x 4	1637, 2051	-	38,40 kg
1	200 622 04	161S	950 - 1600 kg	100 kg	173 02 19	2170	100 x 100 x 4	1637, 2051	✓	43,80 kg
1	200 622 07	161S	950 - 1600 kg	100 kg	173 02 19	2650	100 x 100 x 4	1637, 2051	✓	49,80 kg
1	200 626 04	251S	1500 - 2600 kg	100 kg	173 00 82	2170	100 x 100 x 4	1637, 2051	✓	47,20 kg
1	200 626 07	251S	1500 - 2600 kg	100 kg	173 00 82	2650	100 x 100 x 4	1637, 2051	✓	52,90 kg

### 2 AL-KO



**Auflaufeinrichtung AL-KO**  
für Deichselprofil vierkant  
mit Stützradkonsole

Abb.	Artikel Nr.	Typ	zGG	zul. Stützlast	Kugelpkupplung	C (mm)	kombinierbar mit Radbremse	umsteckbarer Umlenkhebel	Gewicht
2	125 19 02	90S/3	700 - 1000 kg	75 kg	173 02 18	60	1637, 2051	-	11,00 kg
2	125 19 03	90S/3	700 - 1000 kg	75 kg	173 02 18	70	1637, 2051	-	11,00 kg
2	125 19 04	161S	950 - 1600 kg	100 kg	173 02 19	70	1636G,1637,2051	-	15,00 kg
2	125 19 06	161S	950 - 1600 kg	100 kg	173 02 19	100	1637, 2051	✓	17,00 kg
3	299 416	161S	950 - 1600 kg	100 kg	DIN Zugöse	100	1637, 2051	✓	17,00 kg
2	125 19 08	251S	1500 - 2600 kg	100 kg	173 00 82	100	1637, 2051	✓	20,00 kg
3	240 010	251S	1500 - 2600 kg	100 kg	DIN Zugöse	100	1637, 2051	✓	21,00 kg
2	125 15 81	2,8VB1/-C	2500 - 3500 kg	150 kg	122 26 36	120	2361	-	31,00 kg

### 4 AL-KO



**Stützradtraverse AL-KO**

### 5 AL-KO



**Stützradkonsole AL-KO**

### 6 AL-KO



**Stützradkonsole AL-KO**

### 7 AL-KO



**Stützradkonsole AL-KO**

Abb.	Artikel Nr.	Typ	Bezeichnung	Tragfähigkeit	für Ausführung	Länge V-Deichsel (mm)	Gewicht
4	121 29 91	-	Stützradtraverse	300 kg	V-Deichsel	390 - 410	4,62 kg
4	121 29 92	-	Stützradtraverse	300 kg	V-Deichsel	440 - 460	4,84 kg
4	121 29 93	-	Stützradtraverse	300 kg	V-Deichsel	515 - 535	5,00 kg
5	249 127	161S, 251S, 251G	Stützradkonsole	300 kg	-	-	1,70 kg
6	165 36 87	2,8VB/1	Stützradkonsole	500 kg	vierkant	-	4,28 kg
7	249 811	2,8VB/1-C	Stützradkonsole	500 kg	-	-	2,39 kg

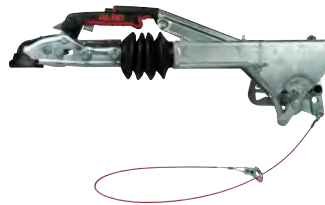
zGG = zulässiges Gesamtgewicht

Die vorgeschriebenen Belastungen sind zu beachten.

## Fahrgestelle

### Auflaufeinrichtungen

#### 1 AL-KO



**Auflaufeinrichtung AL-KO**  
für V-Deichsel  
ohne Stützradkonsole

Abb.	Artikel Nr.	Typ	zGG	zul. Stützlast	Kugelkupplung	Einbau	kombinierbar mit Radbremse	umsteckbarer Umlenkhebel	Gewicht
1	125 19 10	60S/2	450 - 750 kg	75 kg	173 02 18	oben	1636G, 1637	-	9,43 kg
1	125 19 11	90S/3	700 - 1000 kg	75 kg	173 02 18	oben	1636G,1637,2051	-	9,50 kg
1	125 19 12	161S	950 - 1600 kg	100 kg	173 02 19	oben	1637, 2051	-	12,50 kg
1	125 19 14	161S	950 - 1600 kg	100 kg	173 02 19	unten	1637, 2051	-	13,00 kg
1	125 19 13	161S	950 - 1600 kg	100 kg	173 02 19	oben	2361	-	14,00 kg
2	299 319	161S	950 - 1600 kg	100 kg	DIN-Zugöse	oben	1637, 2051	-	14,00 kg
1	125 19 16	251S	1500 - 2700 kg	120 kg	173 00 82	oben	1637, 2051	✓	17,00 kg
1	125 19 17	251S	1500 - 2700 kg	120 kg	173 00 82	oben	2361	✓	12,00 kg
1	125 19 19	251S	1500 - 2700 kg	120 kg	173 00 82	unten	1637, 2051	✓	17,00 kg
1	125 10 97	251G	1550 - 3000 kg	120 kg	122 17 46	oben	1637, 2051	-	18,00 kg
2	249 250	251G	1550 - 3000 kg	120 kg	DIN-Zugöse	oben	1637, 2051	-	21,00 kg

#### 3 AL-KO



**Auflaufeinrichtung AL-KO**  
für V-Deichsel  
mit Totpunkt-Handbremshebel  
ohne Stützradkonsole

Abb.	Artikel Nr.	Typ	zGG	zul. Stützlast	Kugelkupplung	Einbau	Totpunkt	kombinierbar mit Radbremse	umsteckbarer Umlenkhebel	Gewicht
3	173 30 92	161S	950 - 1600 kg	100 kg	173 02 19	oben/unten	✓	1637, 2051	✓	13,00 kg
4	125 33 58	251S	1500 - 2700 kg	120 kg	DIN-Zugöse	oben/unten	✓	1637, 2051	✓	18,40 kg
3	173 11 04	251S	1500 - 2700 kg	120 kg	173 02 19	oben/unten	✓	1637, 2051	✓	13,00 kg
3	173 13 44	251G	1550 - 3000 kg	120 kg	122 17 46	oben/unten	✓	1637, 2051	✓	14,00 kg

#### 5 AL-KO



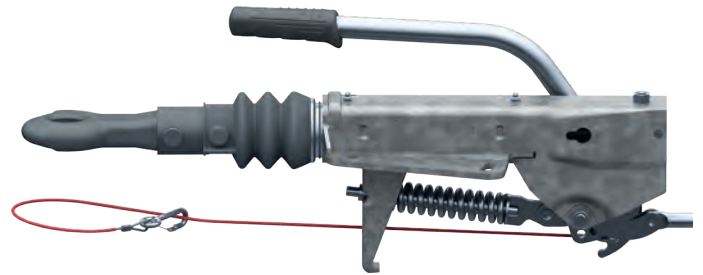
**Auflaufeinrichtung AL-KO**  
für V-Deichsel  
mit Stützradkonsole

Abb.	Artikel Nr.	Typ	zGG	zul. Stützlast	Kugelkupplung	Einbau	Totpunkt	kombinierbar mit Radbremse	umsteckbarer Umlenkhebel	Gewicht
5	125 15 00	251G	1550 - 3000 kg	120 kg	122 17 46	oben	-	1637, 2051	✓	20,00 kg
6	173 17 20	251S	1500 - 2700 kg	120 kg	173 02 19	oben/unten	✓	1637, 2051	✓	18,00 kg

#### 2 AL-KO



#### 4 AL-KO



#### 6 AL-KO



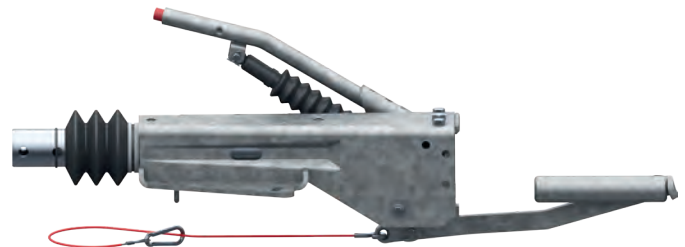
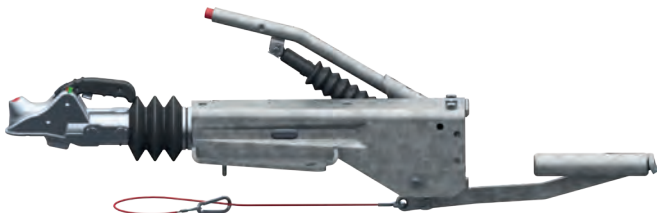
**Auflaufeinrichtung AL-KO**  
für V-Deichsel  
mit Totpunkt-Handbremshebel  
mit Stützradkonsole hinten

zGG = zulässiges Gesamtgewicht

Die vorgeschriebenen Belastungen sind zu beachten.

### 1 AL-KO

### 2 AL-KO

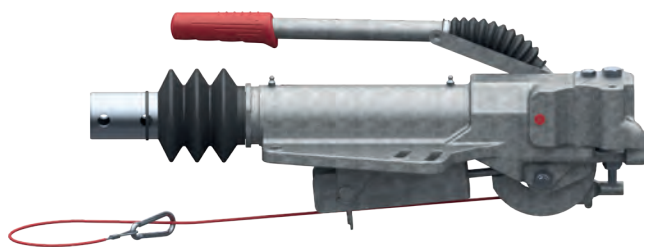
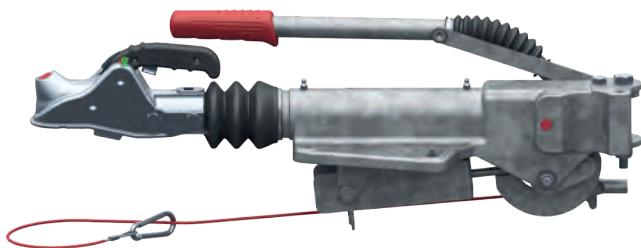


**Auflaufeinrichtung AL-KO**  
für V-Deichsel

Abb.	Artikel Nr.	Typ	zGG	zul. Stützlast	Kugelpkupplung	Einbau	kombinierbar mit Radbremse	umsteckbarer Umlenkhebel	Gewicht
1	125 18 75	2,8VB1/-C	2500 - 3500 kg	150 kg	122 26 36	oben/unten	2051	-	33,00 kg
1	125 15 55	2,8VB1/-C	2500 - 3500 kg	150 kg	122 26 36	oben/unten	2361	-	33,00 kg
1	125 15 65	2,8VB1/-C	2500 - 3500 kg	150 kg	122 26 36	oben/unten	3062, 3081	-	33,00 kg
2	125 15 63	2,8VB1	2500 - 3500 kg	150 kg	ohne	oben/unten	2361	-	30,00 kg

### 3 AL-KO

### 4 AL-KO



**Auflaufeinrichtung AL-KO**  
für V-Deichsel

Abb.	Artikel Nr.	Typ	zGG	zul. Stützlast	Kugelpkupplung	Einbau	kombinierbar mit Radbremse	umsteckbarer Umlenkhebel	Gewicht
3	122 41 21	AE3000	1600 - 3000 kg	150 kg	122 17 46	oben/unten	1637, 2051	-	22,50 kg
4	122 41 24	AE3000	1600 - 3000 kg	150 kg	ohne	oben/unten	1637, 2051	-	19,40 kg
3	122 41 37	AE3500	2000 - 3500 kg	350 kg	122 26 36	oben/unten	2361	-	29,00 kg
4	122 41 40	AE3500	2000 - 3500 kg	350 kg	ohne	oben/unten	2361	-	25,50 kg

**zGG = zulässiges Gesamtgewicht**

Die vorgeschriebenen Belastungen sind zu beachten.

### 1 AL-KO



**Auflaufeinrichtung AL-KO**  
für V-Deichsel

Abb.	Artikel Nr.	Typ	zGG	zul. Stützlast	Kugelumkupplung	Einbau	kombinierbar mit Radbremse	umsteckbarer Umlenkhebel	Gewicht
1	121 30 12	150V	1500 kg	100 kg	ohne	oben	1637, 2051	-	12,25 kg
1	121 30 13	200V	2000 kg	100 kg	ohne	oben	1637, 2051	-	12,37 kg
1	121 30 14	200V	2000 kg	100 kg	ohne	oben	2361	-	12,60 kg

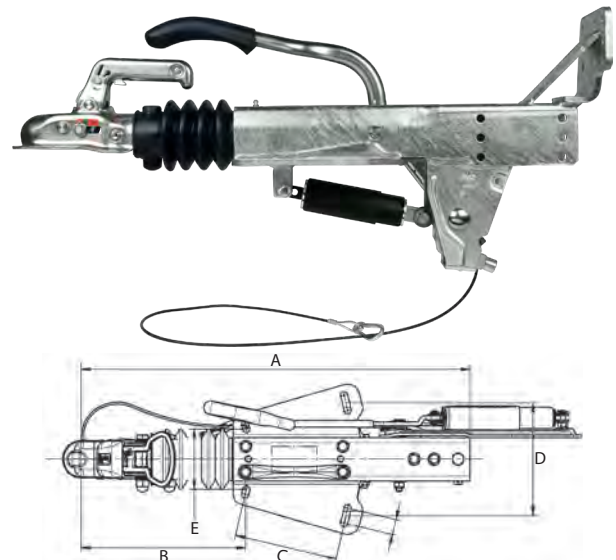
**2** Produktionseinstellung 07/2027



**Auflaufeinrichtung BPW**  
für V-Deichsel  
mit Totpunkt-Handbremshebel  
mit Stützradkonsole seitlich

Abb.	Artikel Nr.	Typ	zGG	zul. Stützlast	Kugelumkupplung	A (mm)	B (mm)	C (mm)	D (mm)	E (mm)	Gewicht
2	011 002 213	ZAF 1,6-3	750 - 1500 kg	100 kg	186 07 60	714	288	166	189/245	110/130	17,13 kg
2	011 002 220	ZAF 2,0-3	1300 - 2000 kg	150 kg	012 100 047	922	310	166	195	110	17,70 kg
3	011 002 221	ZAF 2,0-3	1300 - 2000 kg	150 kg	012 100 047	738	287	166	167/217	120	17,70 kg
3	011 002 228	ZAF 3,0-3	1800 - 2800 kg	150 kg	186 07 98	768	305	166	189/245	110/130	18,50 kg
3	011 002 235	ZAF 3,5-3	2500 - 3500 kg	200 kg	186 08 08	851	358	166	166	130/150	29,50 kg

**3** Produktionseinstellung 07/2027



**Auflaufeinrichtung BPW**  
für V-Deichsel  
mit Totpunkt-Handbremshebel  
mit Stützradkonsole seitlich und hinten

**zGG = zulässiges Gesamtgewicht**

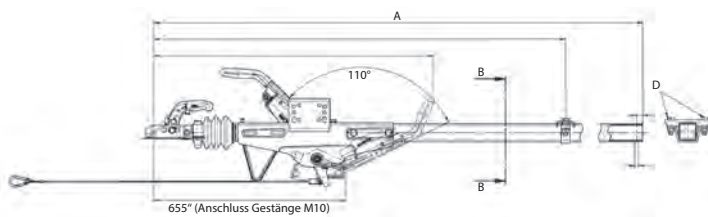
Die vorgeschriebenen Belastungen sind zu beachten.

## Auflaufeinrichtungen

### 1 **KNOTT** BRESENTECHNIK



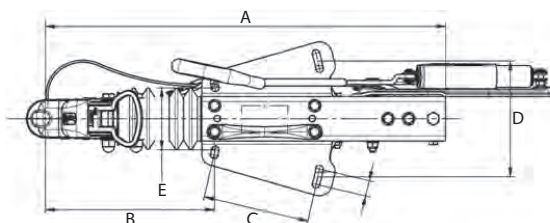
### 2 **KNOTT** BRESENTECHNIK



#### Auflaufeinrichtung Knott

Abb.	Artikel Nr.	Typ	zGG	zul. Stützlast	A (mm)	B (mm)	D (mm)	Gewicht
1	011 000 802	KR13/82C2	750 - 1300 kg	100 kg	2500	∅ 82,5 x 5	160	33,00 kg
2	011 000 803	KV13-C4	750 - 1400 kg	100 kg	2500	70 x 70 x 5	160	33,00 kg
2	011 000 804	KV18-C	1100 - 2000 kg	100 kg	2500	70 x 70 x 5	160	35,00 kg
2	011 000 822	KV18-C	1100 - 2000 kg	100 kg	3000	70 x 70 x 5	160	39,00 kg
2	011 000 824	KRVD18	1100 - 1800 kg	100 kg	2673	70 x 70 x 5	160	35,00 kg
2	011 000 815	KRVD26	1600 - 2600 kg	150 kg	2678	100 x 100 x 5	160	52,00 kg
2	011 000 820	KRVD30-B1	1600 - 3000 kg	150 kg	2693	100 x 100 x 5	160	58,00 kg

### 3 **KNOTT** BRESENTECHNIK

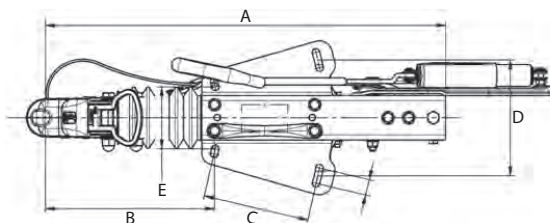
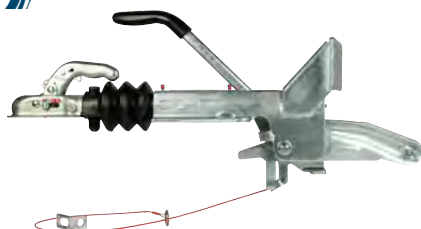


#### Auflaufeinrichtung Knott

für V-Deichsel  
ohne Stützradkonsole

Abb.	Artikel Nr.	Typ	zGG	zul. Stützlast	Kugelkupplung	A (mm)	B (mm)	C (mm)	D (mm)	E (mm)	Gewicht
3	011 001 047	KFL12-A	750 - 1300 kg	100 kg	012 100 809	588	288	130	158	100/110	11,12 kg
3	011 001 117	KF13-E	750 - 1400 kg	100 kg	012 100 809	645	312	166	200	120	15,00 kg
3	011 001 020	KF17-E	900 - 1700 kg	100 kg	012 100 805	645	313	166	200	110/120	16,00 kg
3	011 001 002	KF27-B	1400 - 2700 kg	150 kg	012 100 874	672	301	166	200	110/120	19,80 kg

### 4 **KNOTT** BRESENTECHNIK



#### Auflaufeinrichtung Knott

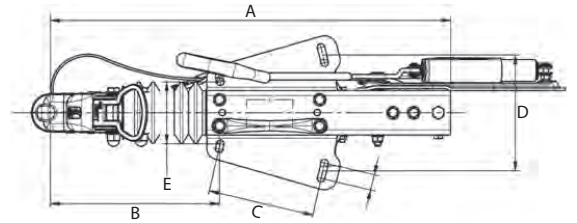
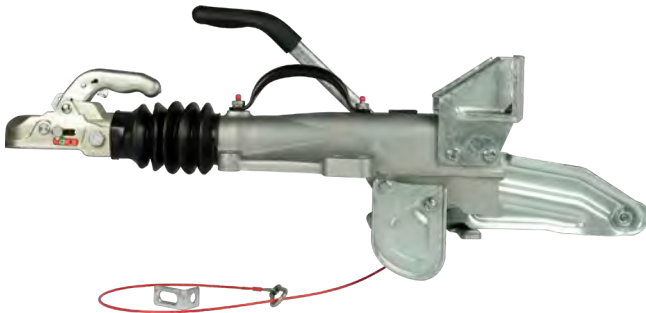
für V-Deichsel  
mit Stützradkonsole hinten

Abb.	Artikel Nr.	Typ	zGG	zul. Stützlast	Kugelkupplung	A (mm)	B (mm)	C (mm)	D (mm)	E (mm)	Gewicht
4	011 001 078	KF13-E	750 - 1400 kg	100 kg	012 100 809	645	312	166	200	120	18,00 kg
4	011 001 000	KFL14-A	750 - 1400 kg	100 kg	012 100 809	588	288	166	200	100/120	13,50 kg
4	011 001 001	KF20-A	1100 - 2000 kg	100 kg	012 100 805	645	313	166	200	110/120	18,00 kg
4	011 001 003	KF27-B	1400 - 2700 kg	150 kg	012 100 874	672	301	166	200	110/120	21,50 kg
4	011 001 005	KF30-E	1600 - 3000 kg	150 kg	012 100 861	672	301	166	200	110/120	24,00 kg
4	011 001 048	KFG30-A	1600 - 3000 kg	150 kg	012 100 860	670	298	166	210	120	26,50 kg
4	011 001 115	KFGL35-D	3000 - 3500 kg	150 kg	012 099 954	728	322	166	210	120	36,00 kg

zGG = zulässiges Gesamtgewicht

Die vorgeschriebenen Belastungen sind zu beachten.

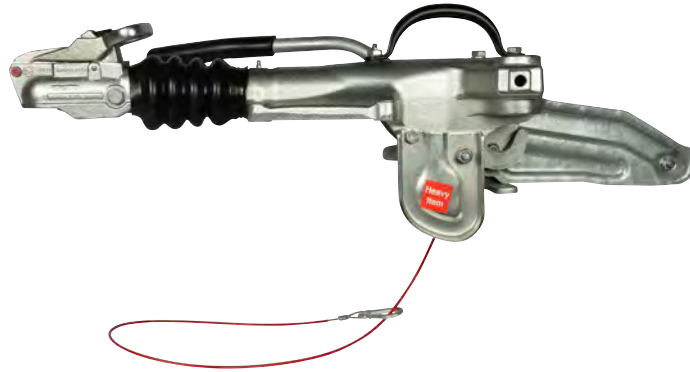
### 1 **KNOTT** BRESENTECHNIK



**Auflaufeinrichtung Knott**  
für V-Deichsel  
mit Stützradkonsole hinten

Abb.	Artikel Nr.	Typ	zGG	zul. Stützlast	Kugelumplung	A (mm)	B (mm)	C (mm)	D (mm)	E (mm)	Gewicht
1	011 001 026	KFG35-D	2700 - 3500 kg	150 kg	012 100 866	728	322	166/207	200/225	120	31,50 kg
-	011 001 039	KFG35-D	2700 - 3500 kg	150 kg	012 100 866	741	329	166/207	200/225	120	29,00 kg

### 2 **KNOTT** BRESENTECHNIK



**Auflaufeinrichtung Avonride**

Abb.	Artikel Nr.	Typ	zGG	zul. Stützlast	Lochbild (mm)	Gewicht
2	011 007 003	KF20-A	2000 kg	100 kg	110 - 120 / 166	26,90 kg
2	011 007 001	KFG27	2700 kg	150 kg	120 / 166 / 220	28,60 kg
-	011 007 004	KFG30-A	1600 - 3000 kg	150 kg	120 / 166 / 210	27,00 kg
2	011 007 002	KFG35 GF	3500 kg	150 kg	120 / 166 / 207	33,00 kg

### 3 **KNOTT** BRESENTECHNIK



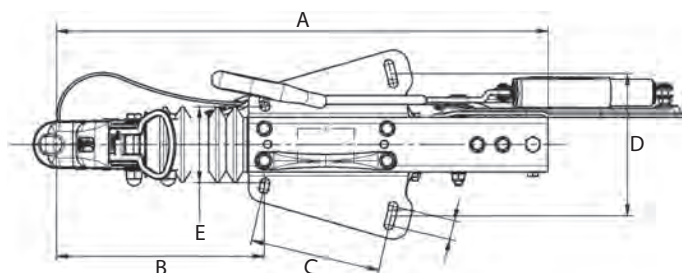
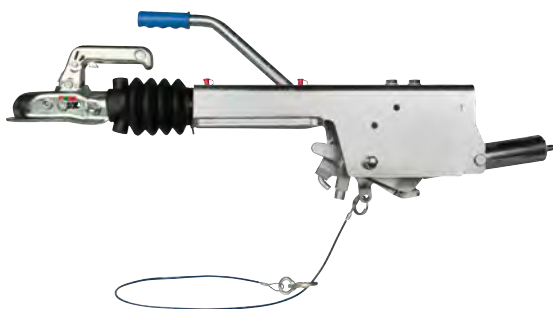
**Stützradkonsole Knott**

Abb.	Artikel Nr.	Bezeichnung	Typ	Gewicht
3	011 001 046	Stützradkonsole	KF14	1,22 kg
3	011 001 045	Stützradkonsole	KF27, KF30	2,30 kg

**zGG = zulässiges Gesamtgewicht**

Die vorgeschriebenen Belastungen sind zu beachten.

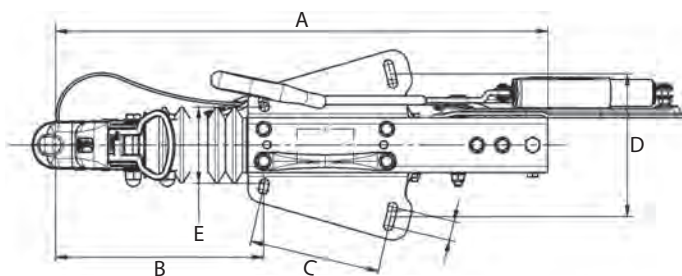
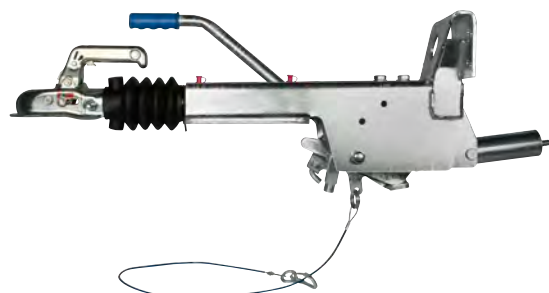
1



**Auflaufeinrichtung Schlegl**  
ohne Stützradkonsole

Abb.	Artikel Nr.	Typ	zGG	zul. Stützlast	A (mm)	B (mm)	C (mm)	D (mm)	E (mm)	Gewicht
1	011 001 066	SFV14	800 - 1500 kg	100 kg	678	160	166	180	120	16,00 kg
1	011 001 053	SFV20	1050 - 2000 kg	150 kg	678	160	166	180	120	18,00 kg
1	011 001 063	SFV25-B	2000 - 2700 kg	100 kg	727	165	166	180	120	24,00 kg
1	011 001 064	SFV30	2500 - 3000 kg	100 kg	727	165	166	180	120	26,00 kg
1	011 001 065	SFV35	3000 - 3500 kg	150 kg	665	183	166 / 207	227	148	31,20 kg

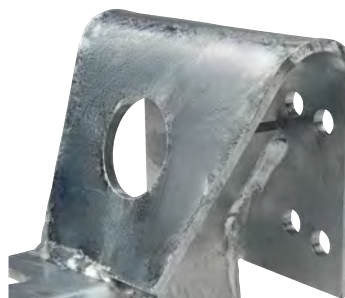
2



**Auflaufeinrichtung Schlegl**  
mit Stützradkonsole hinten

Abb.	Artikel Nr.	Typ	zGG	zul. Stützlast	A (mm)	B (mm)	C (mm)	D (mm)	E (mm)	Gewicht
2	011 001 166	SFV14	800 - 1500 kg	100 kg	678	160	166	180	120	16,00 kg
2	011 001 153	SFV20	1050 - 2000 kg	150 kg	678	160	166	180	120	18,00 kg
2	011 001 163	SFV25-B	2000 - 2700 kg	100 kg	727	165	166	180	120	24,00 kg
2	011 001 164	SFV30	2500 - 3000 kg	100 kg	727	165	166	180	120	26,00 kg
2	011 001 165	SFV35	3000 - 3500 kg	150 kg	665	183	166 / 207	227	148	35,00 kg

3



**Stützradkonsole Schlegl**

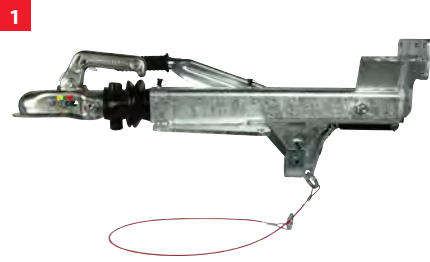
Abb.	Artikel Nr.	Bezeichnung	Typ	Gewicht
3	011 001 167	Stützradkonsole	SFV14 - 30	2,75 kg

zGG = zulässiges Gesamtgewicht

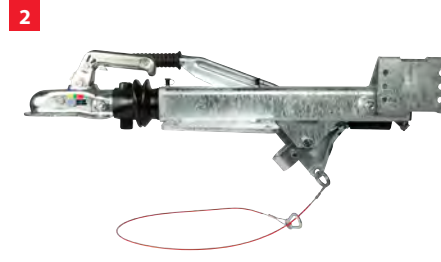
Die vorgeschriebenen Belastungen sind zu beachten.

04 Fahrgestelle

## Auflaufeinrichtungen



**Auflaufeinrichtung WAP**  
mit Stützradkonsole hinten



**Auflaufeinrichtung WAP**  
mit Stützradkonsole seitlich

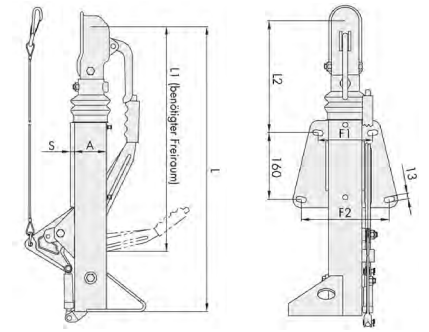


Abb.	Artikel Nr.	Typ	zGG	zul. Stützlast	F1 (mm)	F2 (mm)	L (mm)	L1 (mm)	A (mm)	S (mm)	Gewicht
1	011 002 004	WAP 15/15.1	800 - 1500 kg	100 kg	100	190	690	565	64	8	16,40 kg
2	011 002 005	WAP 15/15.1	850 - 1500 kg	100 kg	130	210	690	565	64	8	16,40 kg
1	011 002 012	WAP 15/15.1	850 - 1500 kg	100 kg	130	240	690	565	64	8	16,40 kg
1	011 002 006	WAP 24/35.1	1300 - 2000 kg	100 kg	100	190	690	565	80	10	16,40 kg
1	011 002 013	WAP 24/35.1	1300 - 2000 kg	100 kg	130	210	690	565	80	10	16,40 kg
1	011 002 014	WAP 24/35.1	1300 - 2000 kg	100 kg	130	240	690	565	80	10	16,40 kg
2	011 002 015	WAP 24/35.2	1300 - 2400 kg	150 kg	100	190	690	565	80	12	16,40 kg
1	011 002 016	WAP 24/35.2	1300 - 2400 kg	150 kg	130	210	690	565	80	12	16,40 kg
1	011 002 017	WAP 24/35.2	1300 - 2400 kg	150 kg	130	240	690	565	80	12	16,40 kg
1	011 002 007	WAP 35/35.2	1750 - 3100 kg	150 kg	100	190	690	565	80	12	16,40 kg
1	011 002 009	WAP 35/35.2	1750 - 3100 kg	150 kg	130	240	690	565	80	12	16,40 kg
1	011 002 018	WAP 35/35.4	1750 - 3500 kg	150 kg	100	190	709	584	80	12	16,40 kg
1	011 002 019	WAP 35/35.4	1750 - 3500 kg	150 kg	130	210	709	584	80	12	23,60 kg
1	011 002 020	WAP 35/35.4	1750 - 3500 kg	150 kg	130	240	709	584	80	12	27,00 kg

3



**Auflaufeinrichtung WAP**  
mit Stützradkonsole seitlich

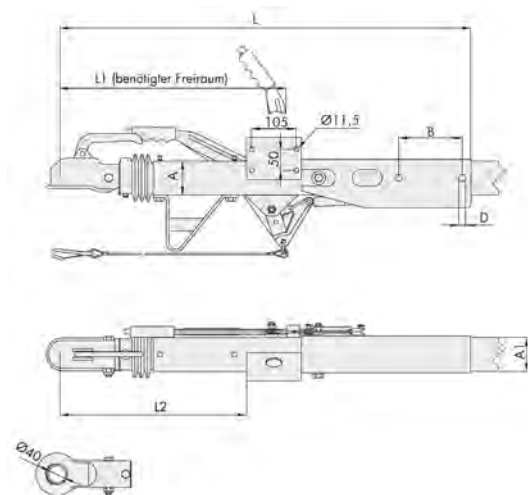
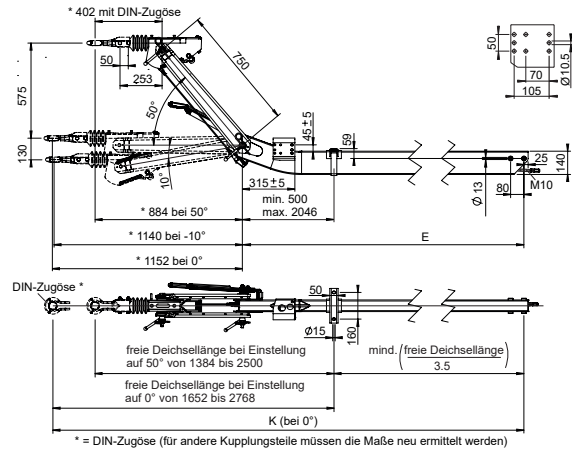


Abb.	Artikel Nr.	Typ	zGG	zul. Stützlast	A (mm)	A1 (mm)	L (mm)	L1 (mm)	L2 (mm)	B (mm)	D (mm)	Gewicht
3	011 002 030	WAP 15/15AS	850 - 1500 kg	100 kg	64	64	890	565	435	150	Ø 12,5	17,40 kg
3	011 002 031	WAP 24/20AS	1300 - 2000 kg	150 kg	80	80	970	565	435	150	Ø 16,5	17,40 kg
3	011 002 032	WAP 35/35AS	1750 - 3500 kg	150 kg	80	100	1200	584	454	210	Ø 16,5	17,40 kg

**zGG = zulässiges Gesamtgewicht**

Die vorgeschriebenen Belastungen sind zu beachten.

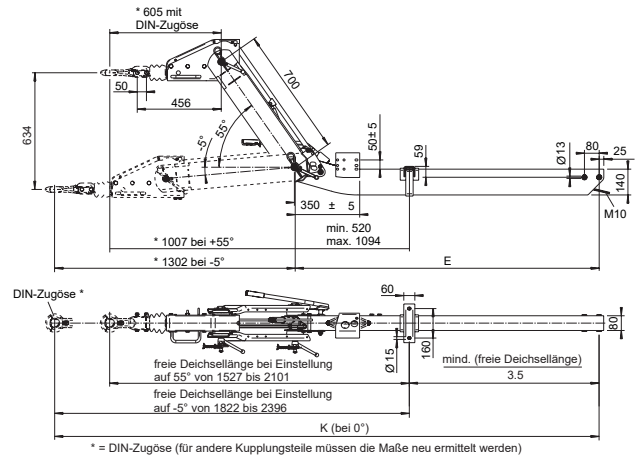
### 1 AL-KO



**Zugdeichsel AL-KO, höhenverstellbar**  
mit Auflagebock, ohne Kupplungsteile

Artikel Nr.	Typ	für Radbremse	zGG	zul. Stützlast	E (mm)	K (mm)	Gewicht
200 566 09	101VB	1637 / 2051	500 - 1000 kg	100 kg	1650	2790	49,60 kg
200 566 11	101VB	1637 / 2051	500 - 1000 kg	100 kg	1810	2950	51,00 kg

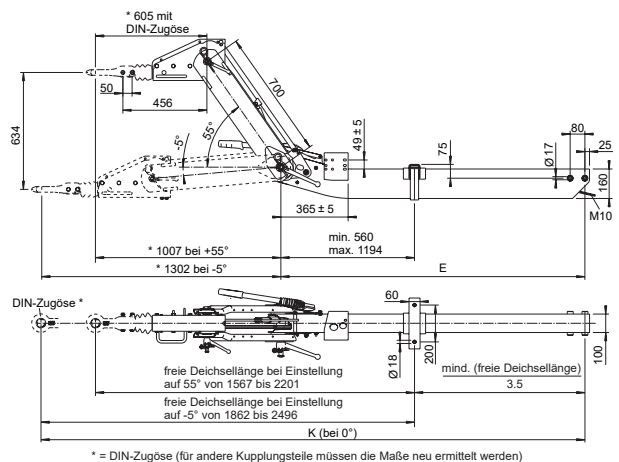
### 2 AL-KO



**Zugdeichsel AL-KO, höhenverstellbar**  
mit Auflagebock, ohne Kupplungsteile

Artikel Nr.	Typ	für Radbremse	zGG	zul. Stützlast	E (mm)	K (mm)	Gewicht
200 591 06	162VB-2 Optima	1637 / 2051	800 - 1600 kg	100 kg	1650	2952	80,00 kg
200 591 07	162VB-2 Optima	1637 / 2051	800 - 1600 kg	100 kg	1730	3032	81,00 kg

### 3 AL-KO



**Zugdeichsel AL-KO, höhenverstellbar**  
mit Auflagebock, ohne Kupplungsteile

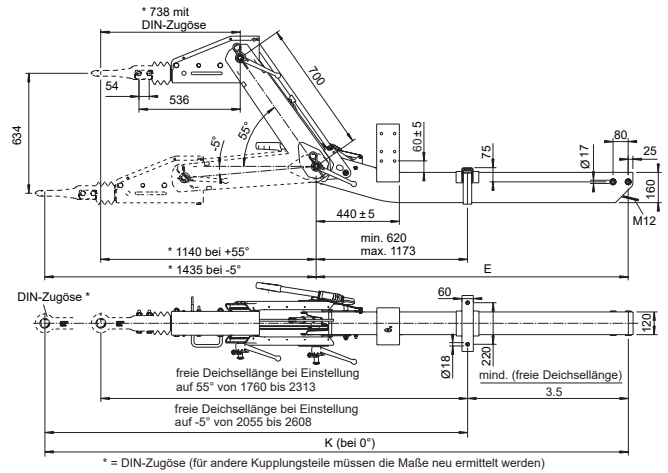
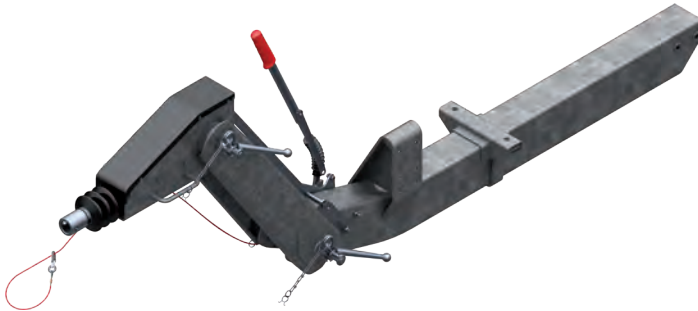
Artikel Nr.	Typ	für Radbremse	zGG	zul. Stützlast	E (mm)	K (mm)	Gewicht
200 593 06	251VB-2 Optima	1637 / 2051	1425 - 2700 kg	120 kg	1650	2952	98,00 kg
200 593 07	251VB-2 Optima	1637 / 2051	1425 - 2700 kg	120 kg	1730	3032	100,00 kg

**zGG = zulässiges Gesamtgewicht; weitere Zugdeichseln auf Anfrage**

Die vorgeschriebenen Belastungen sind zu beachten.

04 Fahrgestelle

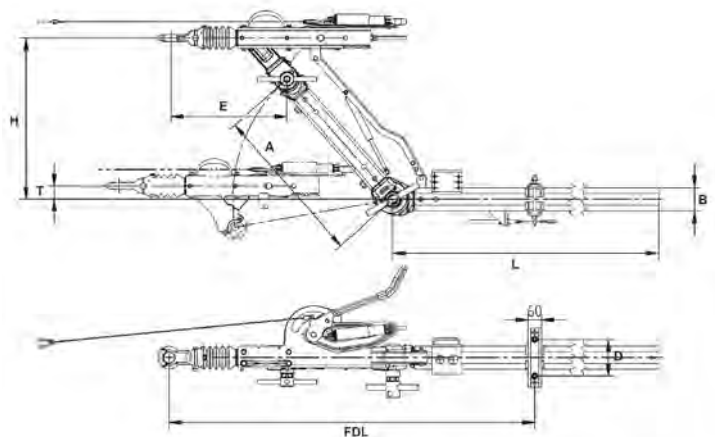
### 1 AL-KO



**Zugdeichsel AL-KO, höhenverstellbar**  
 mit Auflagebock, ohne Kupplungsteile

Artikel Nr.	Typ	für Radbremse	zGG	zul. Stützlast	E (mm)	K (mm)	Gewicht
200 595 05	351VB-2 Optima	2361	2500 - 3500 kg	350 kg	1730	3032	140,00 kg
200 595 07	351VB-2 Optima	2361	2500 - 3500 kg	350 kg	1890	3192	145,00 kg

### 2 KNOTT



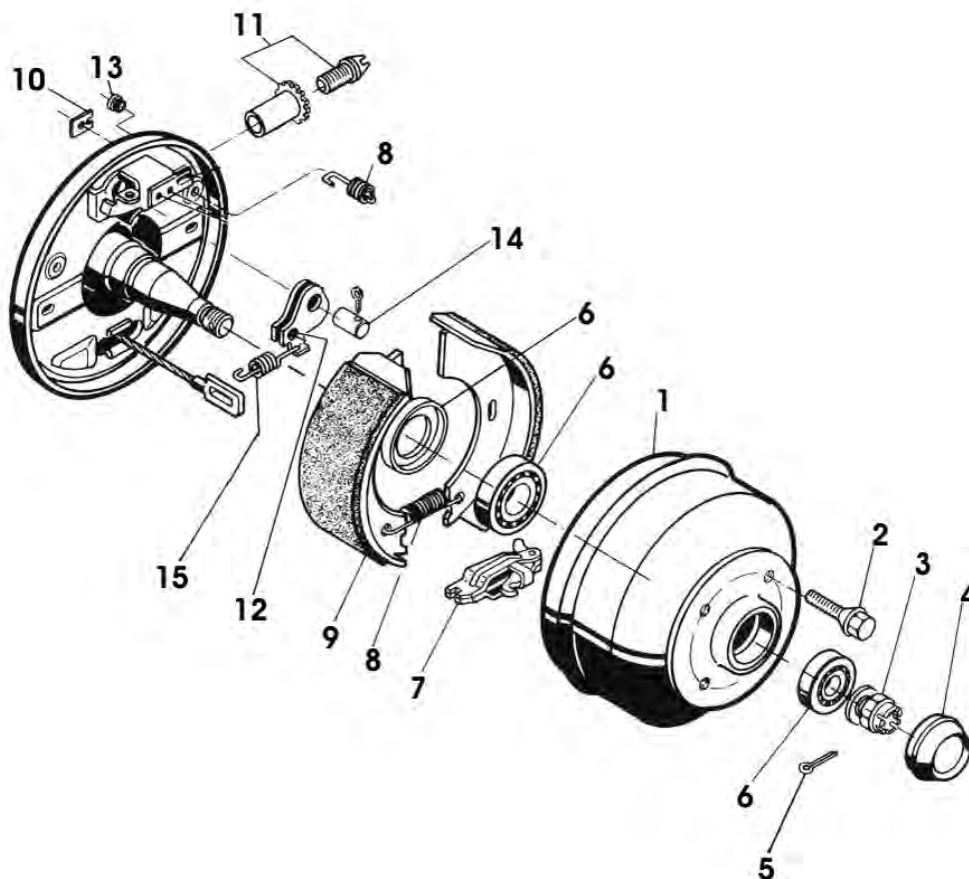
**Auflaufeinrichtung Knott, höhenverstellbar**  
 mit Auflagebock, ohne Kupplungsteile

Artikel Nr.	Typ	zGG	zul. Stützlast L (mm)	A (mm)	B (mm)	H (mm)	Gewicht	
011 004 002	KHA13	750 - 1400 kg	100 kg	2500	600	Ø 88,9 x 8	613	50,00 kg
011 004 004	KHA20	1100 - 2000 kg	100 kg	2500	700	Ø 101,6 x 10	688	47,50 kg
011 004 007	KHA30	1500 - 2600 kg	260 kg	2500	700	100 x 100 x 8	705	158,00 kg
011 004 010	KHA35	2700 - 3500 kg	350 kg	2500	700	160 x 90 x 6,3	745	165,00 kg

**zGG = zulässiges Gesamtgewicht; weitere Zugdeichseln auf Anfrage**

Die vorgeschriebenen Belastungen sind zu beachten.

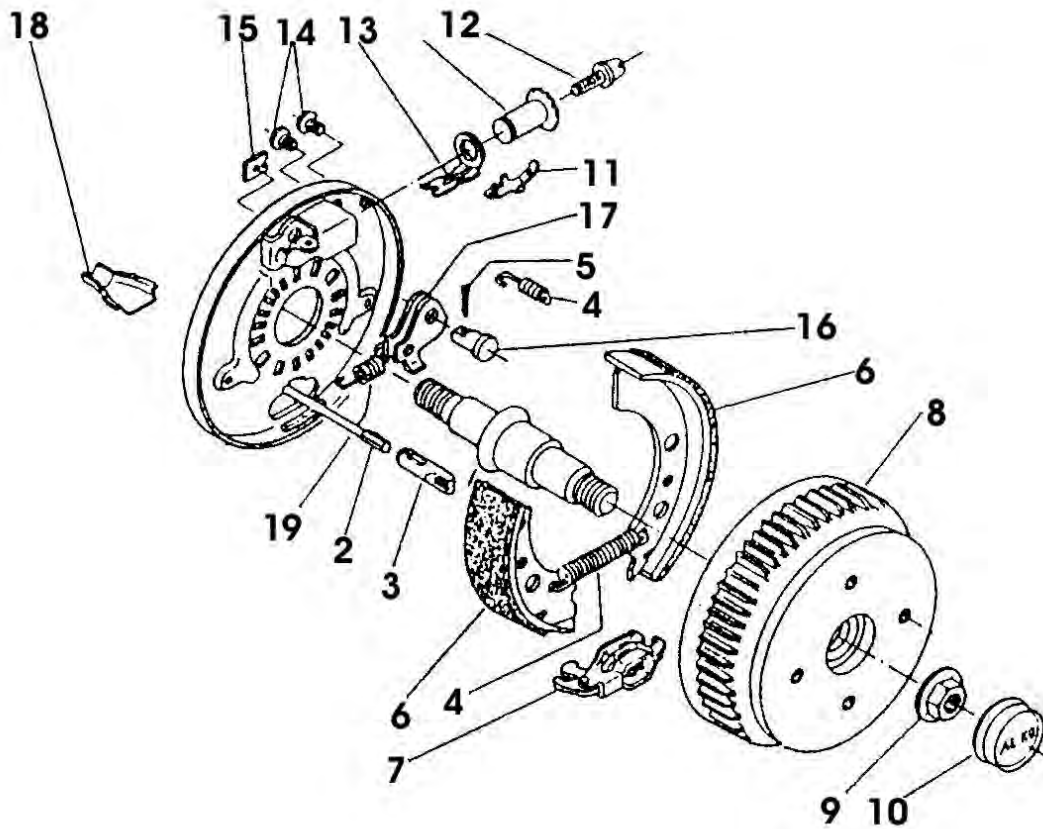
### 1 AL-KO



Pos.	Bezeichnung	1637	2035	2050/51
1	Bremstrommel 4-loch	691 475	691 493	691 493
	Bremstrommel 5-loch	691 476	691 494	691 494
2	Radschraube Kegelbund	82RSKE	82RSKE	82RSKE
	Radschraube Kugelbund	82RSKU	82RSKU	82RSKU
3	Kronenmutter	700 754	700 117	700 117
4	Fettkappe	208 399 00 02	208 399 00 02	208 399 00 02
5	Splint	700 192	700 192	700 192
6	Radlagersatz	RALA818	RALA817	RALA817
	Außenlager	RALA818/1	RALA817/1	RALA817/1
	Innenlager	RALA818/2	RALA817/2	RALA817/2
	Lagerdichtring	701 511	700 272	700 272
7	Spreizschloss	570 666	208 880 03	571 510
8	Federnsatz	-	SBF817	SBF817
9	Bremsbackensatz	121 38 88	SBA819-N	121 38 89
10	Halteblättchen	238 261 00 02	238 261 00 02	238 261 00 02
11	Nachstellsatz	218 737 08	218 737 08	218 737 08
12	Rückmatikhebel links	384 308	218 737 07	571 386
	Rückmatikhebel rechts	384 309	218 737 07	571 387
13	Gummistopfen	373 245	373 245	373 245
14	Lagerbolzen	218 737 00 01	218 737 00 01	218 737 00 01
15	Rückzugfeder	218 887 00 01	218 737 00 03	218 737 00 03

Arbeiten an Bremsanlagen dürfen nur von geschultem Personal ausgeführt werden!

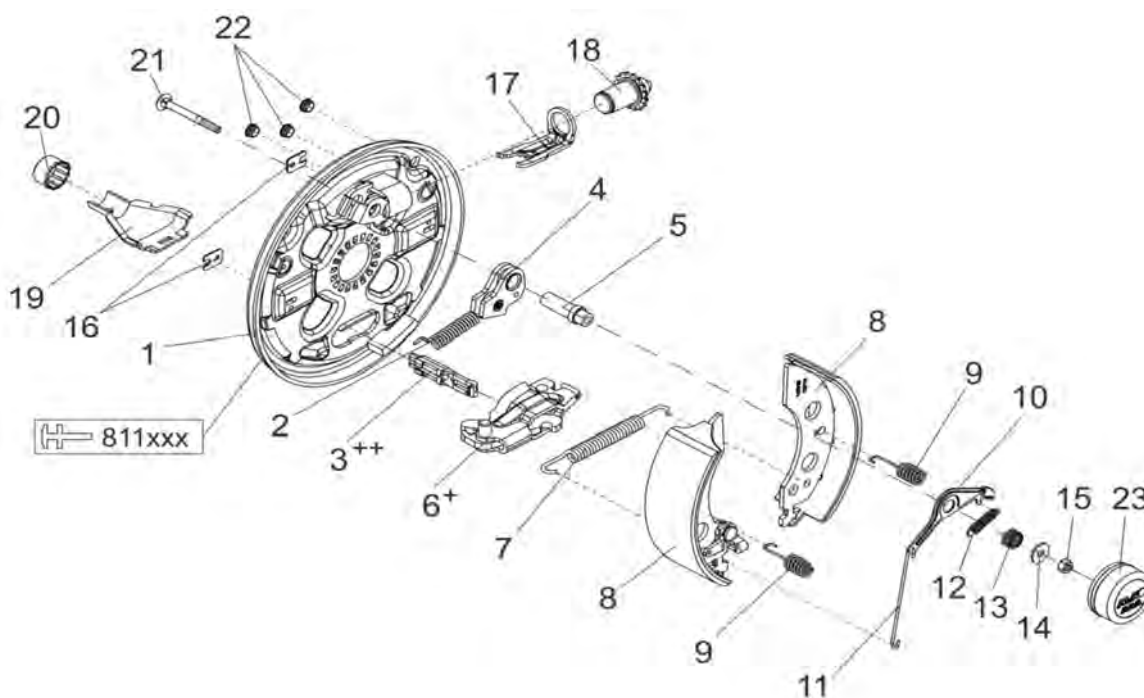
### 1 AL-KO



Pos.	Bezeichnung	1637	2051	2361
2	Bremsseil	siehe ab Seite 228	siehe ab Seite 228	siehe ab Seite 228
3	Einhängeöse	604 262	604 262	604 262
4	Federnsatz	-	SBF817	SBF817
5	Splint	700 192	700 192	700 192
6	Bremssackensatz	121 38 88	121 38 89	121 38 90
7	Spreizschloss	570 666	571 510	571 510
8	Bremstrommel 4-loch	193 21 05	193 21 07	-
	Bremstrommel 5-loch	193 21 06	193 21 08	193 21 09
		(30/60 x 37)	(39/72 x 37)	(42/80 x 42)
	Bremstrommel 4-loch	-	193 21 12	-
	Bremstrommel 5-loch	-	193 21 13	-
		-	(34/64 x 37)	-
	Bremstrommel 5-loch	-	193 21 10	-
	(1500 kg)	-	(39/72 x 37)	-
-	Radlagersatz	RALA8170S	RALA8178S	RALA8180S
		-	RALA8176S (1500 kg)	-
9	Flanschmutter	MU81	MU81	582 506
10	Fettkappe	581 197	581 197	582 505
11	Blattfeder	368 405	368 405	368 405
12	Nachstellsatz	218 737 08	218 737 08	218 737 08
13	Druckbügel	581 878	368 361	368 361
14	Gummistopfen	373 245	373 245	373 245
15	Halteblättchen	238 261 00 02	238 261 00 02	238 261 00 02
16	Lagerbolzen	368 651	368 651	368 651
17	Rückmatikhebel links	384 308	571 386	571 386
	Rückmatikhebel rechts	384 309	571 387	571 387
18	Halbschale	371 387	371 387	371 387
19	Rückzugfeder	218 887 00 01	218 737 00 03	218 737 00 03

Arbeiten an Bremsanlagen dürfen nur von geschultem Personal ausgeführt werden!

### 1 AL-KO



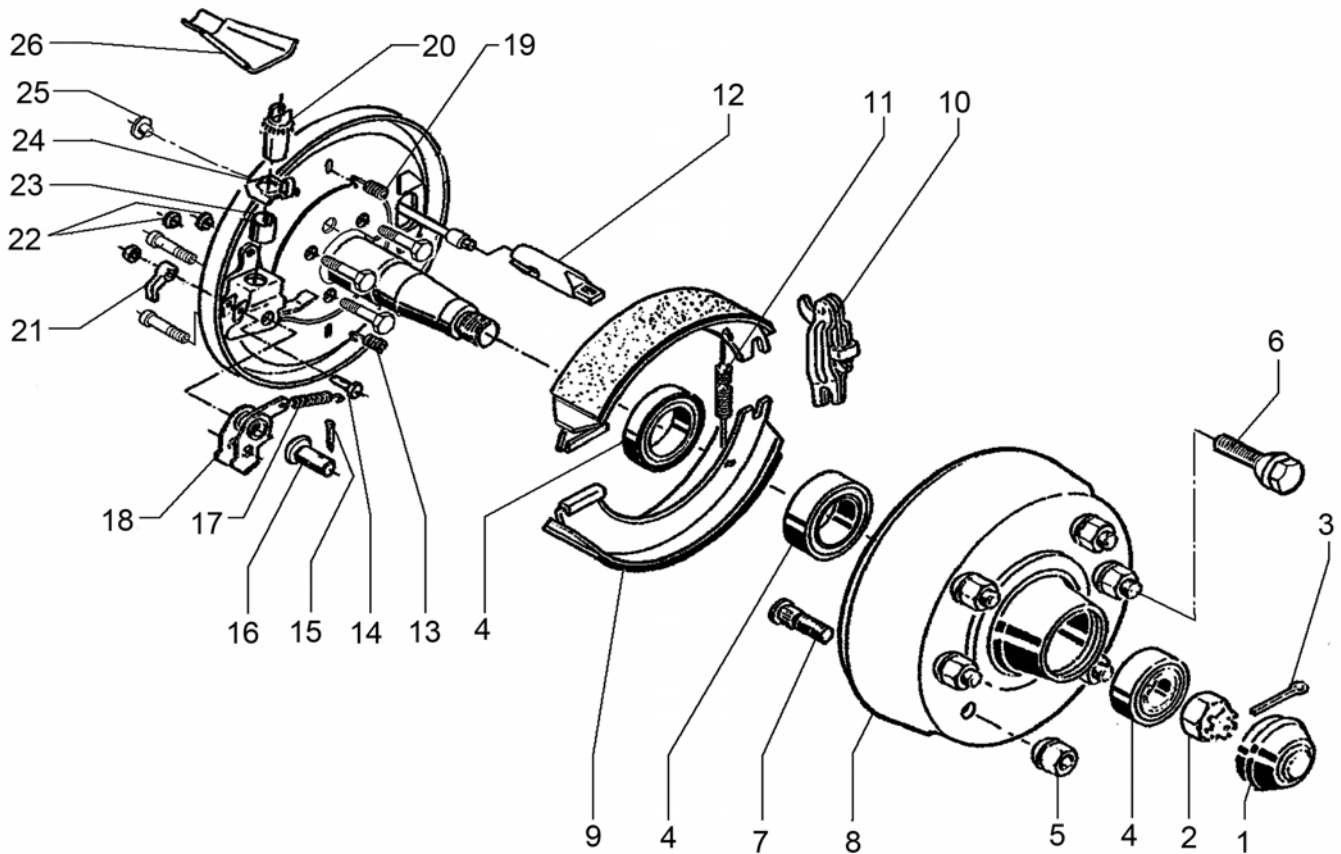
Pos.	Bezeichnung	2051 (AAA)	2361 (AAA)
1	Bremsankerblech links	165 04 03	165 12 79
	Bremsankerblech rechts	165 04 04	165 12 80
2	Zugfeder	218 737 00 03	218 737 00 03
3	Einhängeöse	604 262	604 262
4	Rückmatikhebel links	571 386	571 386
	Rückmatikhebel rechts	571 387	571 387
5	Lagerbolzen	165 04 29	165 04 29
6	Spreizschloss links	165 04 07	165 04 07
	Spreizschloss rechts	165 04 08	165 04 08
7	Zugfeder	208 200 00 07	208 200 00 07
8	Bremsbackensatz	173 00 57	173 03 32
9	Druckfeder	208 880 00 03	208 880 00 03
10	Nachstellhebel links	165 04 68	165 12 90
	Nachstellhebel rechts	165 04 69	165 12 91
11	Verbindungsdraht	165 04 74	165 12 93
12	Zugfeder	165 12 37	165 12 37
13	Anpressfeder	694 449	694 449
14	Scheibe	705 405	705 405
15	Sechskantmutter	706 012	706 012
16	Abdeckblech	238 261 00 02	238 261 00 02
17	Druckbügel	368 361	368 361
18	Nachstellsatz links	165 04 16	165 04 16
	Nachstellsatz rechts	165 04 17	165 04 17
19	Schale	371 387	371 387
20	Schutzkappe	371 389	371 389
21	Schlossschraube	706 316	706 316
22	Stopfen rot	694 430	694 430
23	Fettkappe	165 17 68	165 30 33

Arbeiten an Bremsanlagen dürfen nur von geschultem Personal ausgeführt werden!

05 Ersatzteile für Radbremsen

Radbremse AL-KO mit Kegelrollenlager

## 1 AL-KO



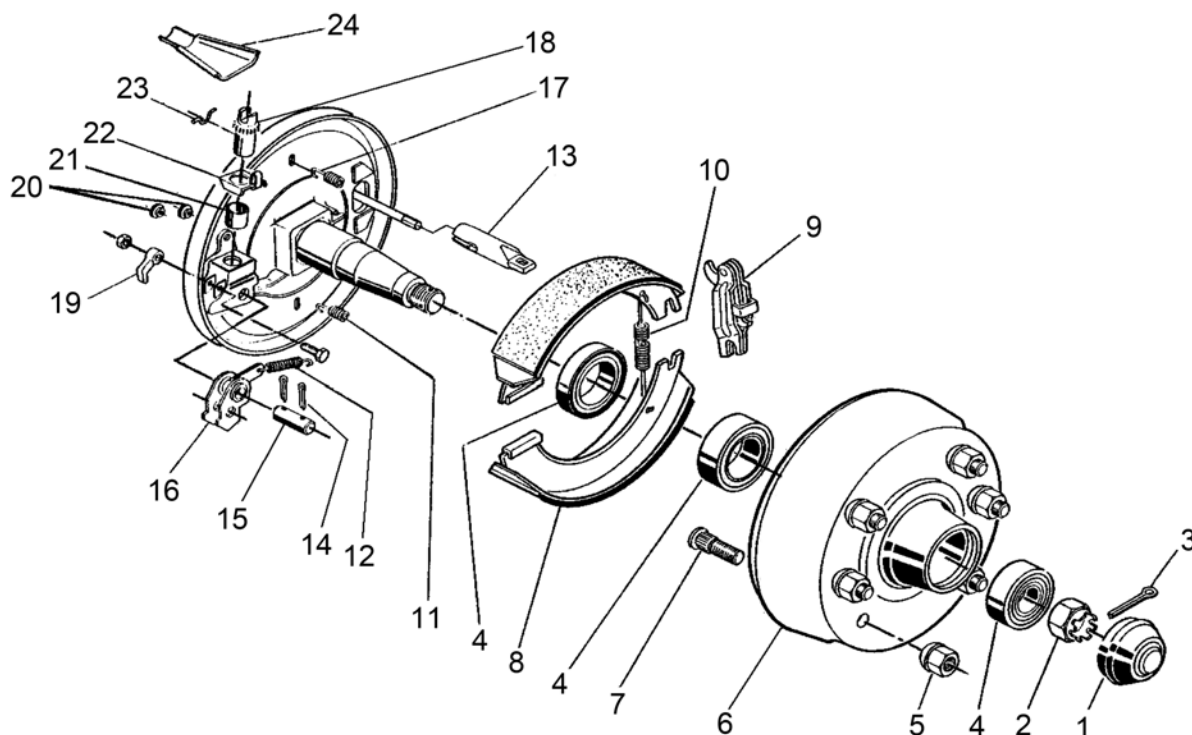
Pos.	Bezeichnung	3062
1	Fettkappe	368 527
2	Kronenmutter	706 286
3	Splint	700 856
4	Außenlager	702 125
	Innenlager	701 774
	Dichtring	702 126
5	Kugelbundmutter	701 202
6	Radschraube	208 167 00 02
7	Radbolzen	248 794 00 05
8	Bremstrommel 6 x 205	691 619
	Bremstrommel 5 x 130	136 83 99
9	Bremsbackensatz	122 03 34
10	Spreizschloss	385 165
11	Rückholfeder rechts	355 833
	Rückholfeder links	258 925 00 04
12	Einhängeöse	372 891
13	Druckfeder	278 196 00 04
14	Zylinderschraube	371 543
15	Splint	700 193
16	Lagerbolzen	706 311
17	Rückmatikfeder	690 615
18	Rückmatikhebel	690 582
19	Druckfeder	278 196 00 04
20	Nachstellsatz	646 155
21	Klinke	368 530
22	Stopfen	373 245
23	Buchse	368 535
24	Sicherungsblech	358 259
25	Stopfen	357 228
26	Halbschale	372 890

05

Ersatzteile für Radbremsen

Arbeiten an Bremsanlagen dürfen nur von geschultem Personal ausgeführt werden!

### 1 AL-KO



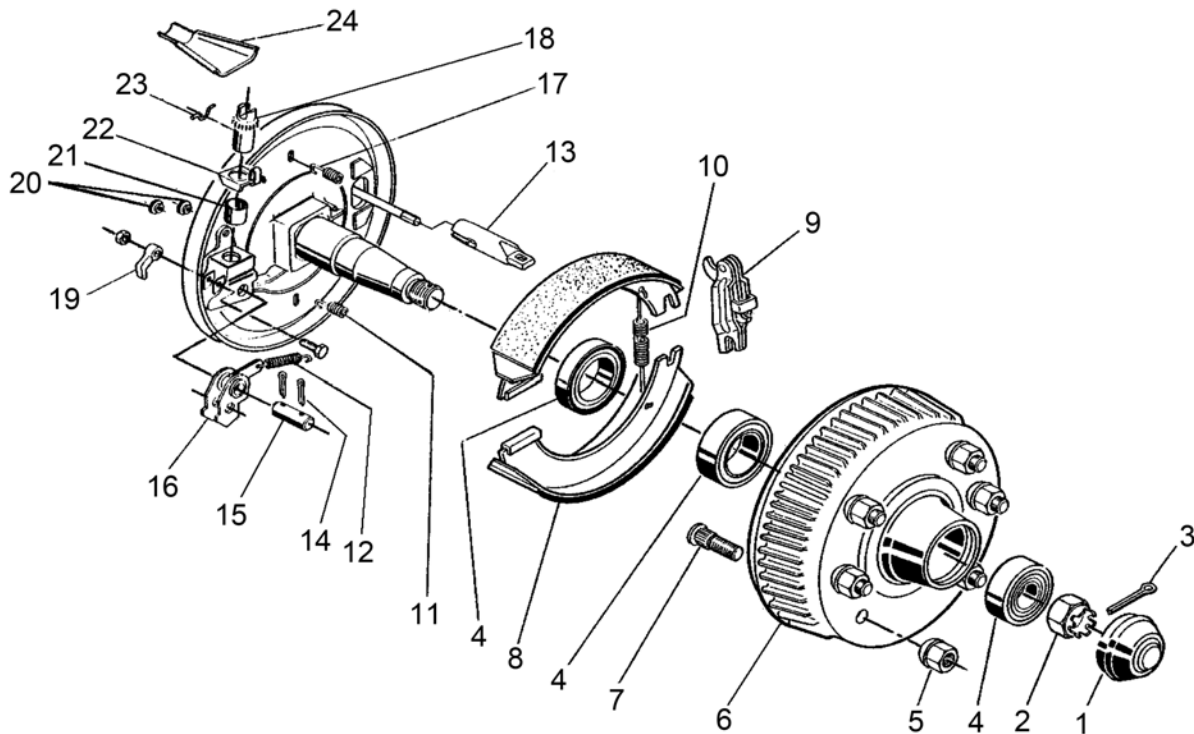
Pos.	Bezeichnung	3081 A
1	Fettkappe	368 527
2	Kronenmutter	706 286
3	Splint	700 856
4	Außenlager	701 548
	Innenlager	701 774
	Dichtring	702 126
5	Kegelbundmutter	701 202
6	Bremstrommel inkl. Radlager	691 486 (6 x 205)
		136 84 08 (5 x 130)
		136 84 09 (5 x 140)
7	Radbolzen	248 794 00 05
8	Bremsbackensatz	122 03 33
9	Spreizschloss	385 165
10	Rückholfeder rechts	355 833
	Rückholfeder links	258 925 00 04
11	Druckfeder	372 895
12	Rückmatikfeder	372 894
13	Einhängeöse	372 891
14	Splint	700 193
15	Lagerbolzen	706 520
16	Rückmatikhebel kpl.	622 296
17	Druckfeder	372 895
18	Nachstellsatz	646 155
19	Klinke	368 530
20	Stopfen	373 245
21	Buchse	368 535
22	Sicherungsblech	358 259
23	Federbügel	372 913
24	Halbschale	372 890

Arbeiten an Bremsanlagen dürfen nur von geschultem Personal ausgeführt werden!

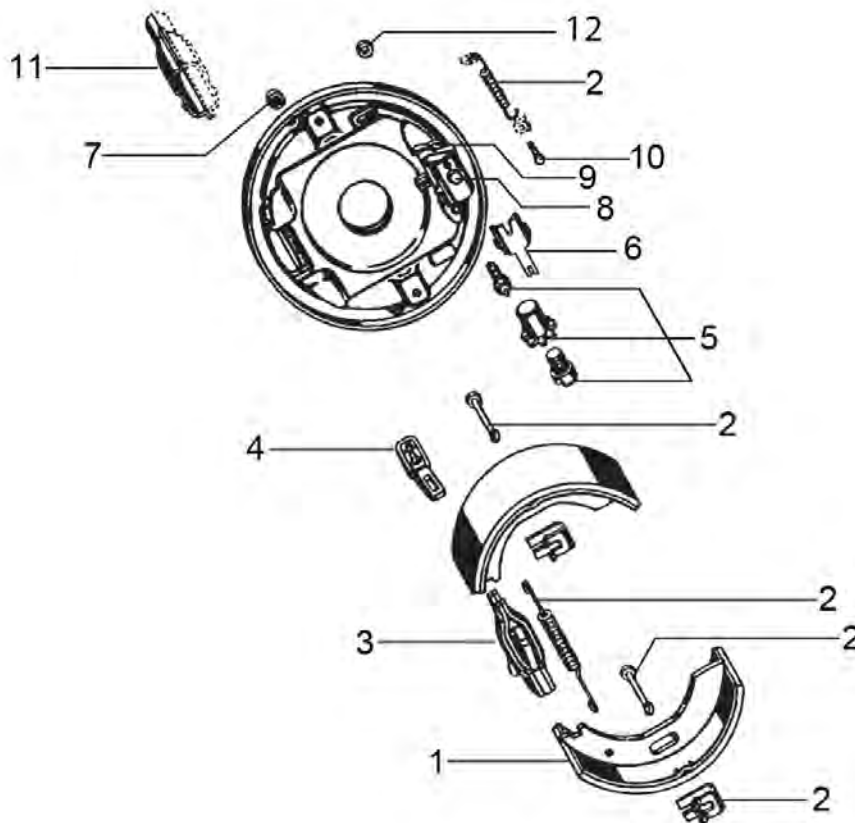
05

Ersatzteile für Radbremsen

### 1 AL-KO

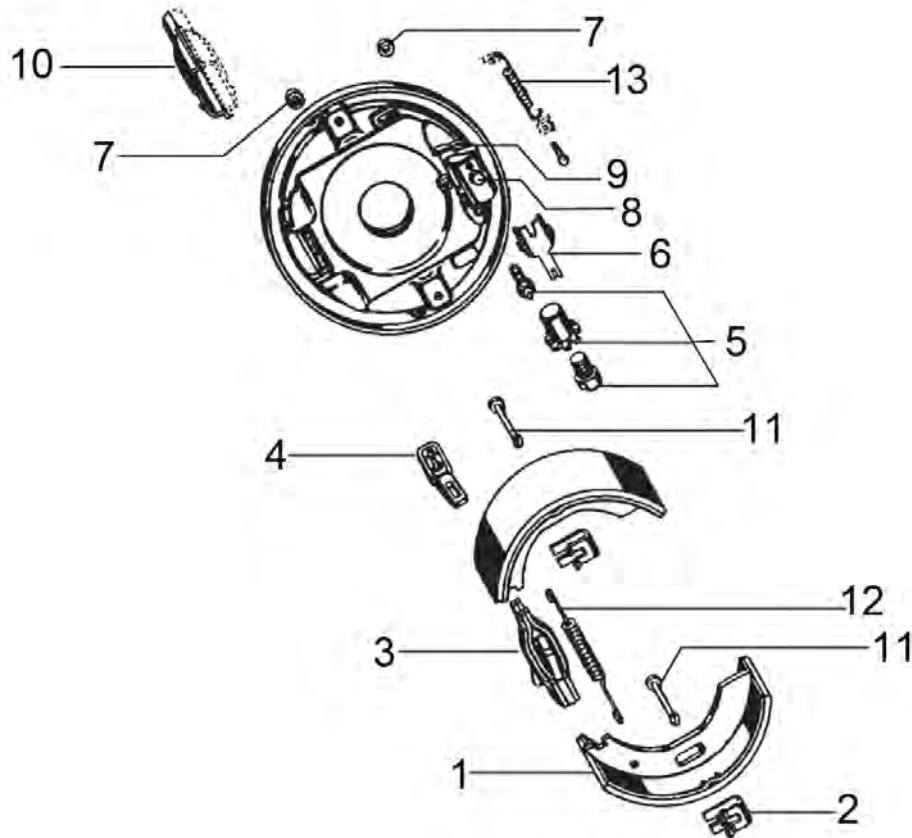


Pos.	Bezeichnung	3081 B
1	Fettkappe	258 929 00 11
2	Kronenmutter	706 286
3	Splint	700 856
4	Außenlager	701 548
	Innenlager	701 774
	Dichtring	702 126
5	Kugelbundmutter	701 202
6	Bremstrommel inkl. Radlager	691 485
7	Radbolzen	248 794 00 05
8	Bremsbackensatz	122 03 33
9	Spreizschloss	385 165
10	Rückholfeder rechts	355 833
	Rückholfeder links	258 925 00 04
11	Druckfeder	372 895
12	Rückmatikfeder	690 615
13	Einhängeöse	372 891
14	Splint	700 193
15	Lagerbolzen	706 520
16	Rückmatikhebel kpl.	385 578
17	Druckfeder	372 895
18	Nachstellsatz	646 155
19	Klinke	368 530
20	Stopfen	373 245
21	Buchse	368 535
22	Sicherungsblech	358 259
23	Federbügel	372 913
24	Halbschale	372 890



Pos.	Bezeichnung	S 1704-7 RASK 170 x 40 xx.xx.382.xxx	S 2005-7 RASK 200 x 50 xx.xx.358.xxx	S 2005-7 RASK 200 x 50 xx.xx.379.xxx	S 2504-7 RASK 250 x 40 xx.xx.368.xxx
1	Bremsbackensatz	SBA872-4	SBA875-4	SBA875-4	SBA879-4
2	Federnsatz	-	SBF875	SBF875	-
3	Spreizschloss	05.359.01.06.0	SPS878	SPS878	SPS877
4	Zugbügel	ZB877	ZB877	ZB877	ZB877
5	Nachstellsatz	NS877	NS877	NS877	NS877
6	Sicherungsklammer	SK878	SK878	SK878	SK878
7	Stopfen	02.3704.65.00	STO877	02.3704.65.00	STO877
8	Bolzen	03.084.52.39.0	03.084.52.39.0	03.084.52.39.0	03.084.52.39.0
9	Formteil rechts	03.001.14.80.0	03.001.14.80.0	03.001.14.80.0	03.001.14.80.0
	Formteil links	03.001.14.81.0	03.001.14.81.0	03.001.14.81.0	03.001.14.81.0
10	Bolzen bis 06/98	-	03.084.31.02.0	-	03.084.31.02.0
11	Halbschale	HS875	HS875	HS875	HS875
12	Sicherungsring	02.3301.09.02	02.3301.09.02	02.3301.09.02	02.3301.09.02
	Bremstrommel 4-loch	siehe ab Seite 201	siehe ab Seite 201	-	siehe ab Seite 201
	Bremstrommel 5-loch	siehe ab Seite 201	siehe ab Seite 201	T608772E-V	siehe ab Seite 201

1

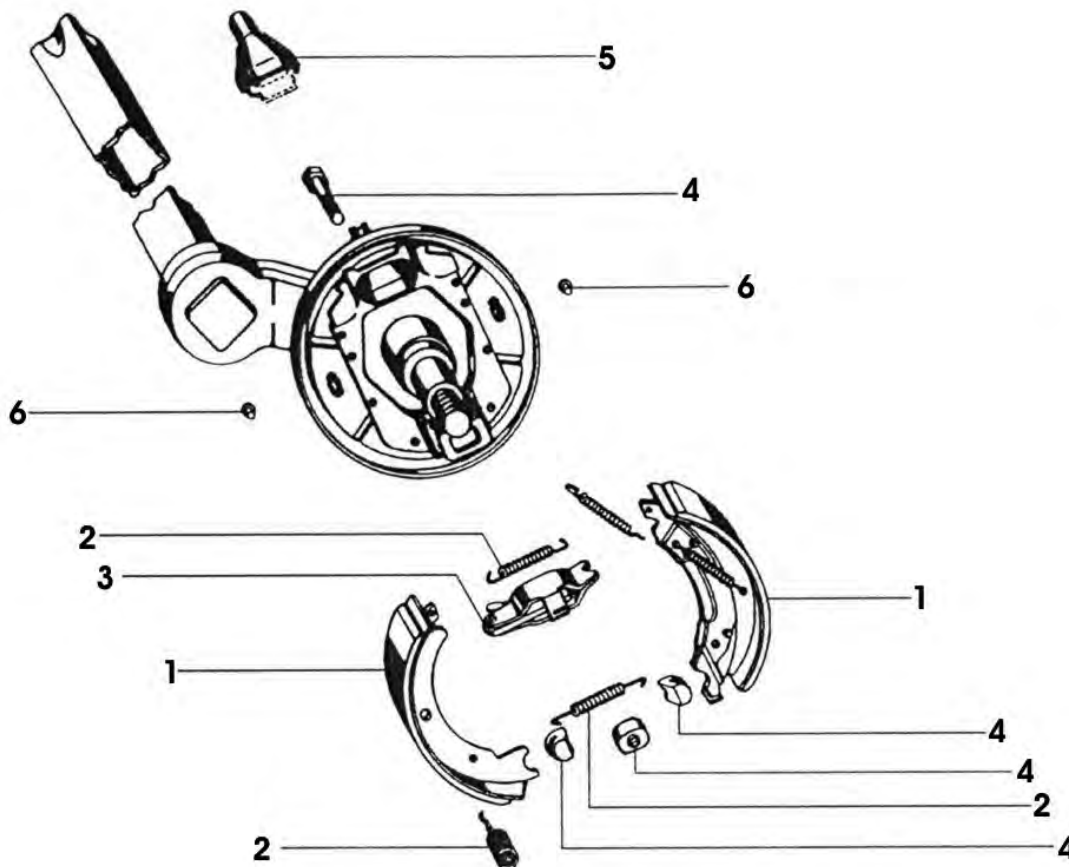


05

Ersatzteile für Radbremsen

Pos.	Bezeichnung	S 3006-7 RASK 300 x 60 xx.xx.373.xxx
1	Bremsbackensatz	09.801.03.81.0
2	Spannfeder	03.352.00.04.0
3	Spreizschloss	05.359.04.03.1
4	Zugbügel	03.396.63.01.0
5	Nachstellsatz	NS877
6	Sicherungsblech	03.350.20.11.0
7	Stopfen	02.3704.43.00
8	Bolzen	03.084.73.51.0
9	Formteil	03.001.14.53.0
10	Halbschale	HS875
11	Spannstift	03.001.08.15.0
12	Zugfeder	03.397.34.18.0
13	Zugfeder	03.397.22.09.0

1



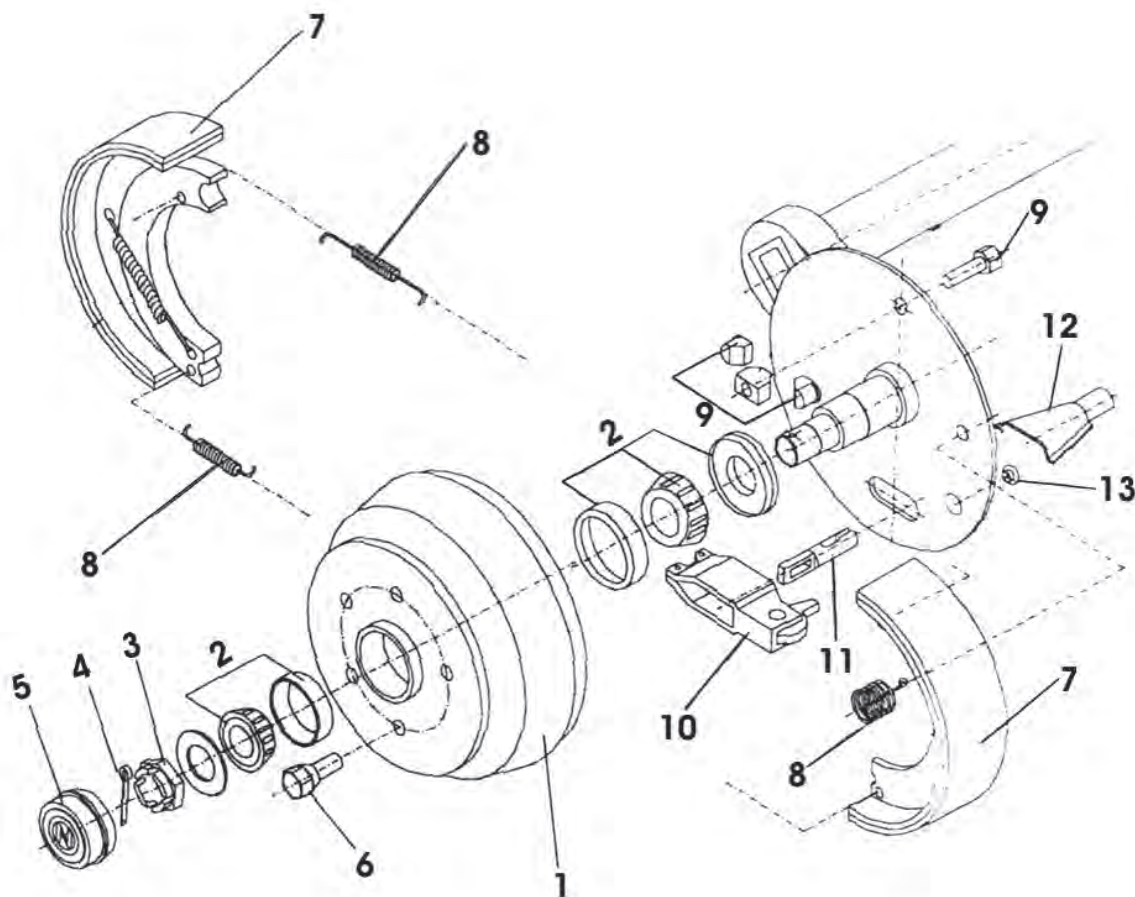
05

Ersatzteile für Radbremsen

Pos.	Bezeichnung	S 2003-5 RASK 200 x 30 xx.xx.360.xxx	S 2005-5 RASK 200 x 50 xx.xx.316.xxx xx.xx.362.xxx	S 2504-5 RASK 250 x 40 xx.xx.341.xxx
1	Bremsbackensatz	SBA838-4	SBA837-4	SBA839-4
2	Federsatz	SBF837	SBF837	-
3	Spreizschloss	SPS837	SPS837	SPS837
4	Nachstellsatz	NS837	NS837	NS839
5	Halbschale	HS837	HS837	HS837

Arbeiten an Bremsanlagen dürfen nur von geschultem Personal ausgeführt werden!





Pos.	Bezeichnung	20-963	20-964u, 20-964/1 20-966, 20-2425/1	25-2025
		<b>200 x 30</b>	<b>200 x 50</b>	<b>250 x 40</b>
1	Bremstrommel 4-loch	T608330	T608330	-
	Bremstrommel 5-loch	T608332	T608332	-
2	Radlagersatz	RALA837K	RALA837K	RALA839
	Außenlager	RALA205	RALA205	RALA205
	Innenlager	RALA206	RALA206	RALA207
	Lagerdichtring	RALA837/3	RALA837/3	RALA207/3
3	Kronenmutter	KR837	KR837	KR837
4	Splint	700 192	700 192	700 192
5	Fettkappe	KAPPE 4	KAPPE 4	KAPPE 4
6	Radschraube Kegelbund	82RSKE	82RSKE	82RSKE
	Radschraube Kugelbund	82RSKU	82RSKU	82RSKU
7	Bremsbackensatz	SBA838-4	SBA837-4	SBA839-4
8	Federsatz	-	-	-
9	Nachstellsatz	NS837	NS837	NS839
10	Spreizschloss	SPS837	SPS837	SPS837
11	Einhängeöse	EH837	EH837	EH837
12	Halbschale	HS837	HS837	HS837
13	Gummistopfen	A7831	A7831	A7831

Arbeiten an Bremsanlagen dürfen nur von geschultem Personal ausgeführt werden!

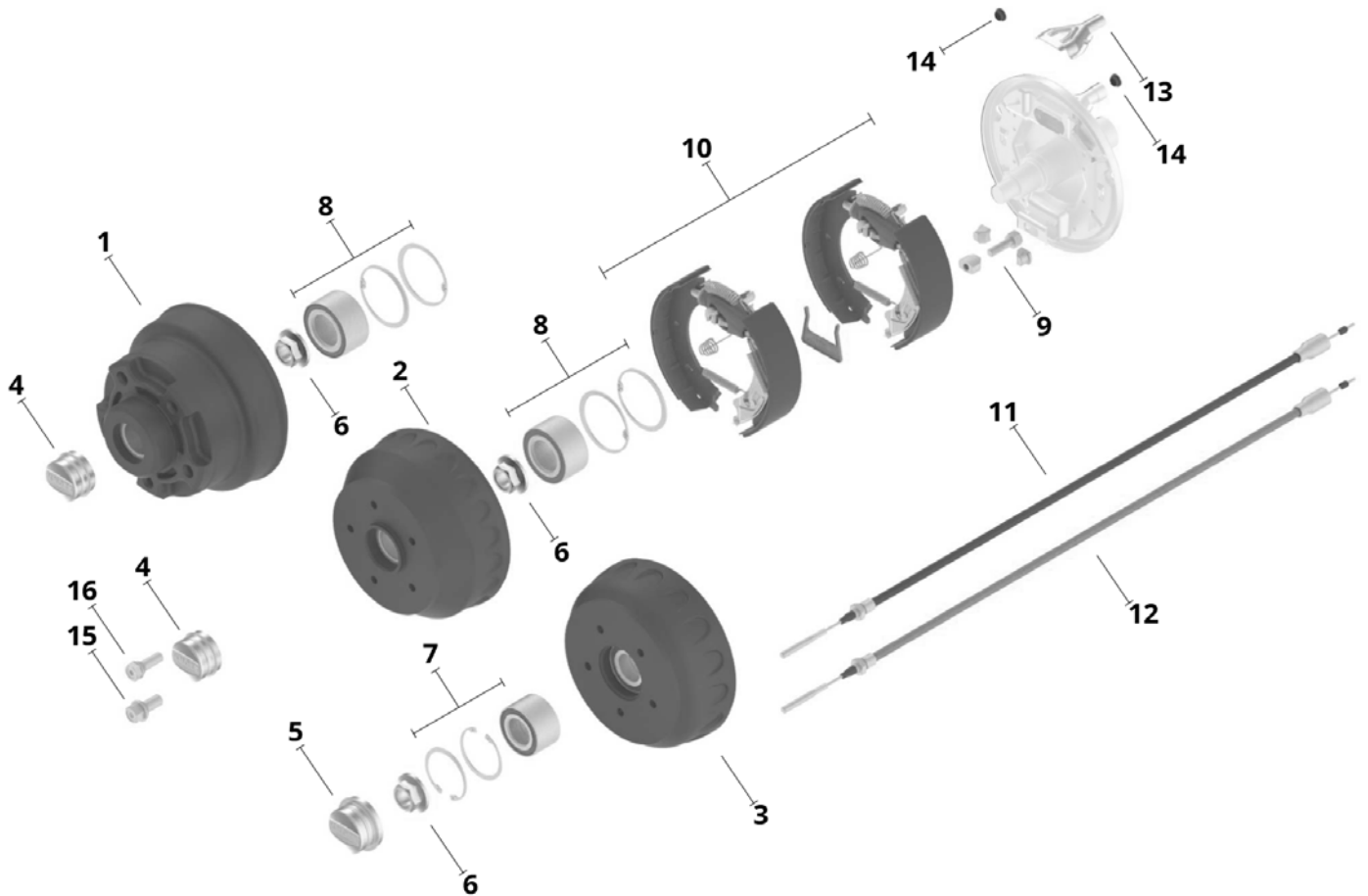
05

Ersatzteile für Radbremsen

## Ersatzteile für Radbremsen

Radbremsen Knott mit automatischer Nachstellung (ANS)

**TRAILER**  
POOL

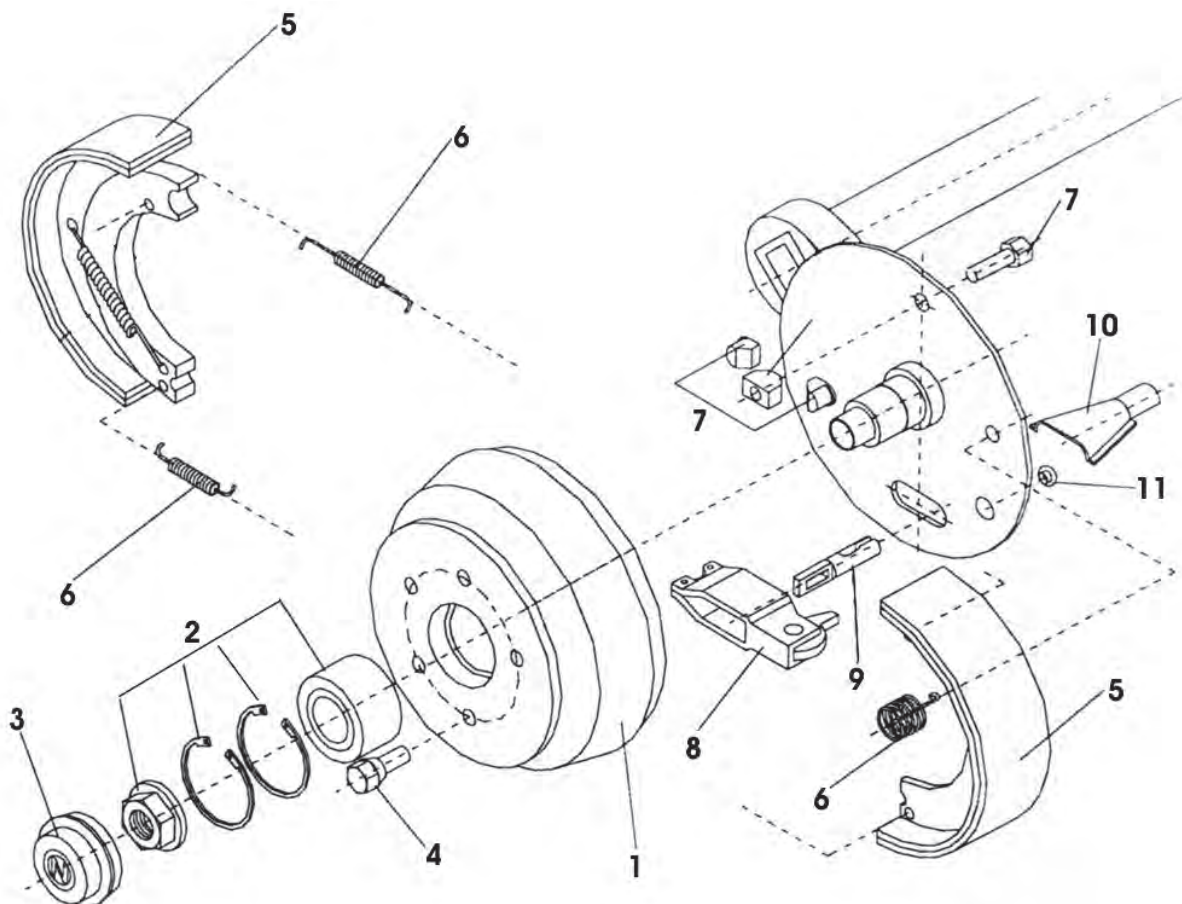


05

Ersatzteile für Radbremsen

Pos.	Bezeichnung	20-2425/1 ANS 200 x 50	25-2025 ANS 250 x 40
3	Bremstrommel 4-loch	T608330E	-
	Bremstrommel 5-loch	T608332E	T608342E
5	Fettkappe	KAPPE 7	KAPPE 4
6	Flanshmutter	MU81	MU81
7	Radlagersatz	RALA8330S	RALA8340S
	Kompaktlager	RALA8330	RALA8340
	Sicherungsring	A7815	A7865
9	Nachstellsatz	NS837	NS839
10	Bremssbackensatz	SBA837-ANS	SBA839-ANS
13	Halbschale	HS837	HS837
14	Gummistopfen	A7831	A7832
15	Radschraube Kugelbund	82RSKU	82RSKU
16	Radschraube Kegelbund	82RSKE	-

Arbeiten an Bremsanlagen dürfen nur von geschultem Personal ausgeführt werden!



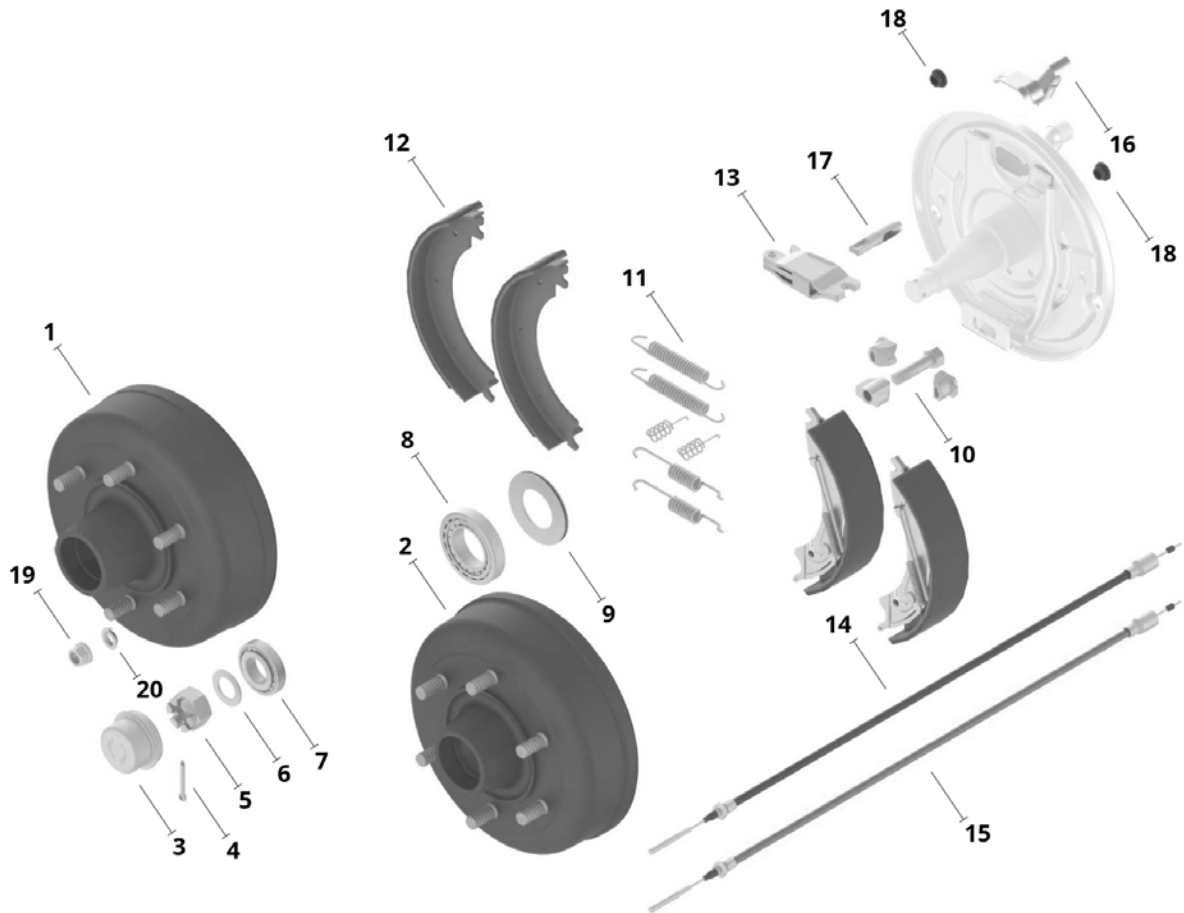
05

Ersatzteile für Radbremsen

Pos.	Bezeichnung	20-2425/1 200 x 50	25-2025 250 x 40
1	Bremstrommel 4-loch	T608330E	-
	Bremstrommel 5-loch	T608332E	T608342E
2	Kompaktragersatz	RALA8330S	RALA8340S
	Kompaktlager	RALA8330	RALA8340
	Sicherungsring	A7815	A7865
	Flanschmutter	MU81	MU81
3	Fettkappe	KAPPE 7	KAPPE 7
4	Radschraube Kegelbund	82RSKE	82RSKE
	Radschraube Kugelbund	82RSKU	82RSKU
5	Bremsbackensatz	SBA837-4	SBA839-4
6	Federsatz	SBF837	-
7	Nachstellsatz	NS837	NS839
8	Spreizschloss	SPS837	SPS837
9	Einhängeöse	EH837	EH837
10	Halbschale	HS837	HS837
11	Gummistopfen	A7831	A7831

Arbeiten an Bremsanlagen dürfen nur von geschultem Personal ausgeführt werden!

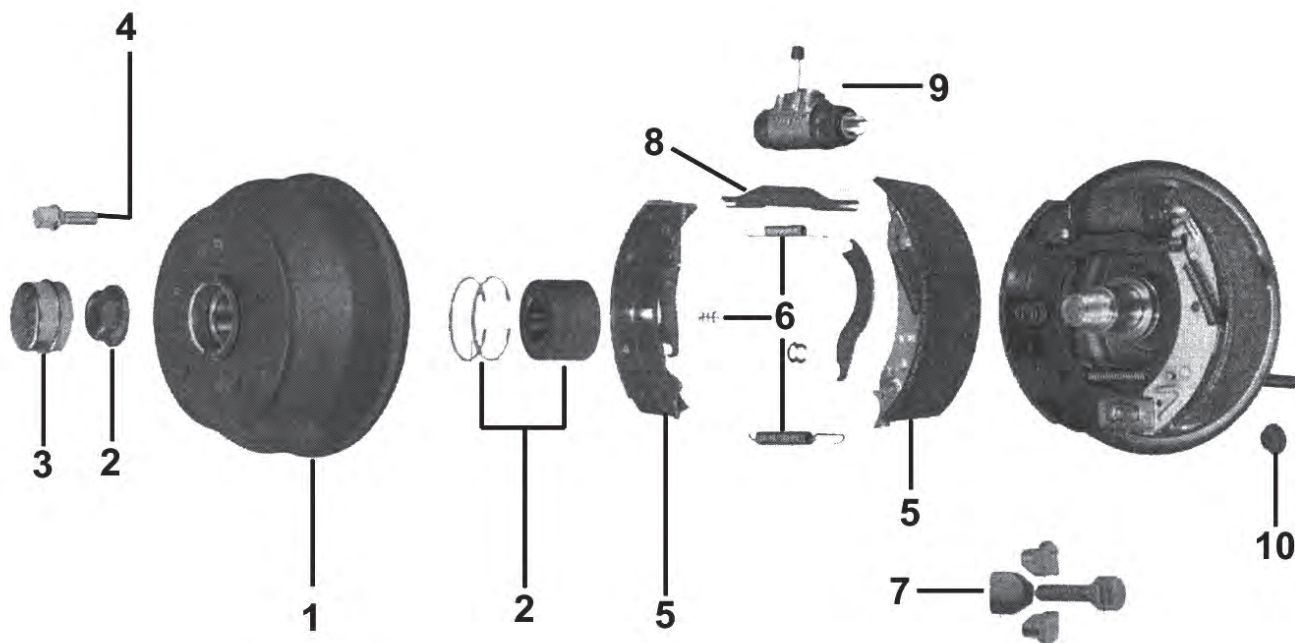
Radbremse Knott mit Kegelrollenlager



05 Ersatzteile für Radbremsen

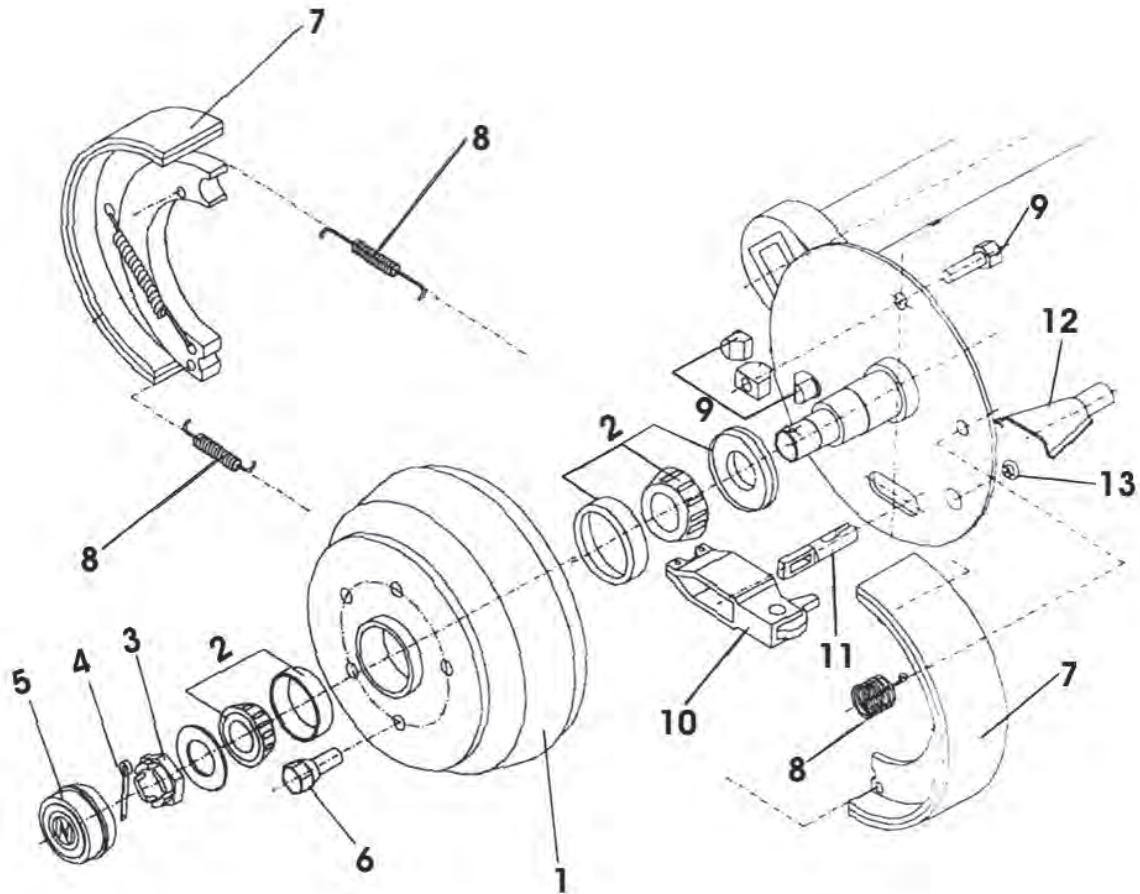
Pos.	Bezeichnung	30-2261
1	Bremstrommel Höhe 187 mm	T608338
2	Bremstrommel Höhe 155 mm	T608339
3	Fettkappe	KAPPE 726
4	Splint	004 002 010
7 / 8 / 9	Kegelrollenlagersatz	RALA8390
10	Nachstellsatz	NS835
12	Bremsbackensatz	SBA835-4
13	Spreizschloss	SPS835
16	Halbschale	HS835
18	Gummistopfen	A7835

Arbeiten an Bremsanlagen dürfen nur von geschultem Personal ausgeführt werden!

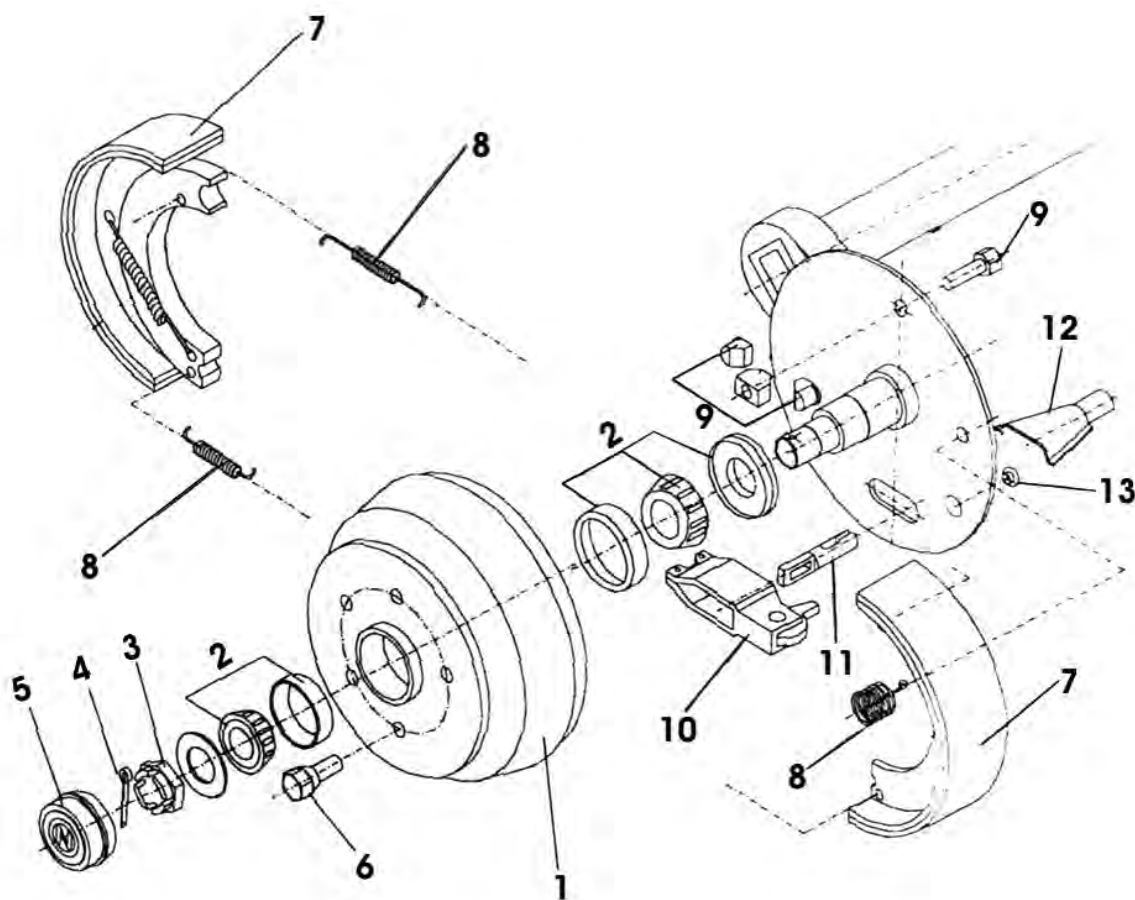


Pos.	Bezeichnung	20-2710 200 x 50	25-4066 250 x 40
1	Bremstrommel 5-loch	T608332E	T608342E
2	Kompaktradwalagersatz	RALA8330S	RALA8340S
	Kompaktlager	RALA8330	RALA8340
	Sicherungsring	A7815	A7865
	Flanshmutter	MU81	MU81
3	Fettkappe	KAPPE 4	KAPPE 4
4	Radschraube Kegelbund	82RSKE	82RSKE
	Radschraube Kugelbund	82RSKU	82RSKU
5	Bremsbackensatz	SBA-2710	SBA-4066
6	Federsatz	SBF837	-
7	Nachstellsatz	NS837	NS839
8	Stößel links	ST837L	ST839L
	Stößel rechts	ST837R	ST839R
9	Radzylinder links	RAZ-2710L	RAZ-4066L
	Radzylinder rechts	RAZ-2710R	RAZ-4066R
10	Stopfen	A7831	A7831

Arbeiten an Bremsanlagen dürfen nur von geschultem Personal ausgeführt werden!



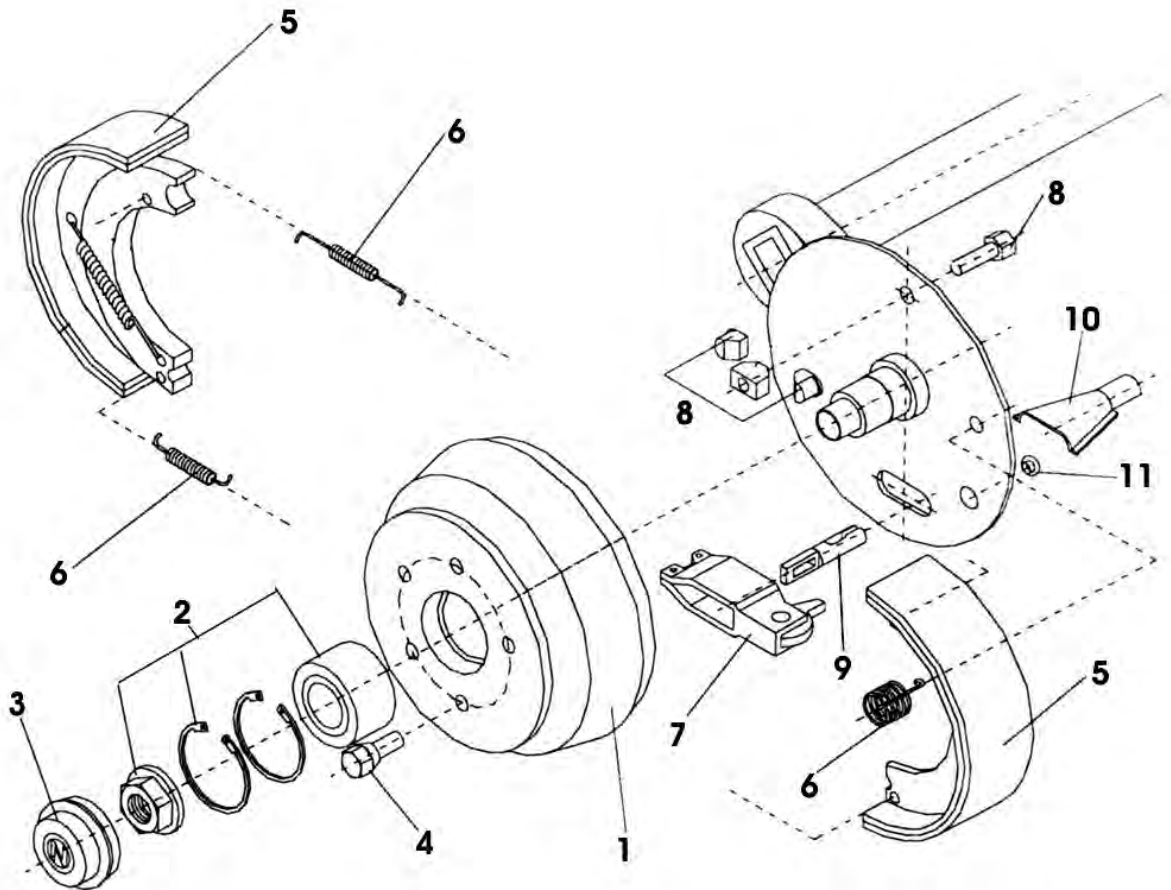
Pos.	Bezeichnung	20-2425/1 200 x 50
1	Bremstrommel	auf Anfrage
2	Radlagersatz	RALA873
	Außenlager	RALA204
	Innenlager	RALA206
	Lagerdichtring	RALA873/3
3	Kronenmutter	700 117
4	Splint	700 192
5	Fettkappe	KAPPE 3
6	Radbolzen	82BU40
7	Bremsbackensatz	SBA837-4
8	Federnsatz	SBF837
9	Nachstellatz	NS837
10	Spreizschloss	SPS837
11	Einhängeöse	EH837
12	Halbschale	HS837
13	Stopfen	A7831



Pos.	Bezeichnung	20-2425/1 200 x 50 GFA 650 - 1350	20-2425/1 200 x 50 GFA 1500	25-2025 250 x 40 GFA 1600 - 1800
1	Bremstrommel 4-loch	T608330	T608330	-
	Bremstrommel 5-loch	T608332	T608332	-
2	Radlagersatz	RALA837N	RALA837N	RALA839
	Außenlager	RALA205	RALA205	RALA205
	Innenlager	RALA206	RALA206	RALA207
	Lagerdichtring	RALA827/3	RALA827/3	RALA207/3
3	Kronenmutter	KR841	KR841	KR841
4	Splint	700 192	700 192	700 192
5	Fettkappe	KAPPE 4	KAPPE 4	KAPPE 4
6	Radschraube Kegelbund	82RSKE	82RSKE	82RSKE
	Radschraube Kugelbund	82RSKU	82RSKU	82RSKU
7	Bremsbackensatz	SBA837-4	SBA837-4	SBA839-4
8	Federnsatz	SBF837	SBF837	-
9	Nachstellsatz	NS837	NS837	NS837
10	Spreizschloss	SPS837	SPS837	SPS837
11	Einhängöse	EH837	EH837	EH837
12	Halbschale	HS837	HS837	HS837
13	Gummistopfen	A7831	A7831	A7831

Arbeiten an Bremsanlagen dürfen nur von geschultem Personal ausgeführt werden!

1

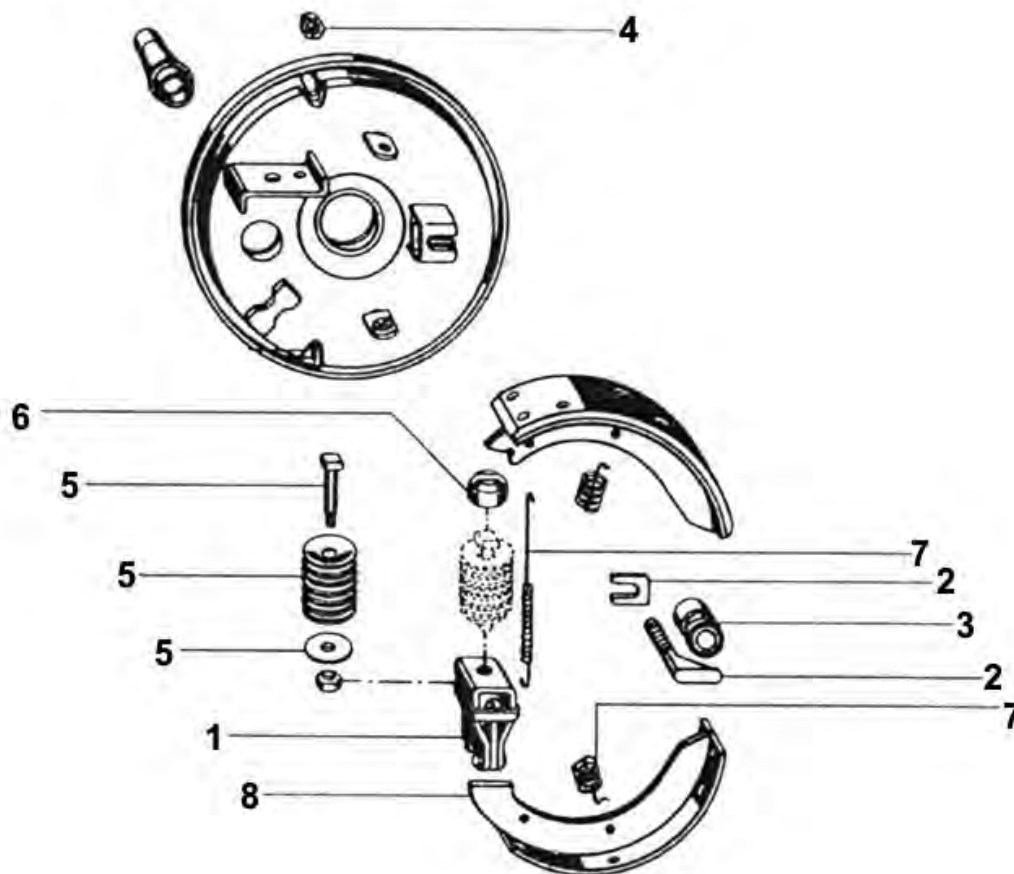


05

Ersatzteile für Radbremsen

Pos.	Bezeichnung	20-2425/1 200 x 50 GFA 650 - 1500	25-2025 250 x 40 GFA 1600 - 1800
1	Bremstrommel 4-loch	T608330E	-
	Bremstrommel 5-loch	T608332E	T608342E
2	Kompaktlagersatz	RALA8330S	RALA8340S
	Sicherungsring	A7815	A7865
	Flanschnutter	MU81	MU81
3	Fettkappe	KAPPE 7	KAPPE 7
4	Radschraube Kegelbund	82RSKE	82RSKE
	Radschraube Kugelbund	82RSKU	82RSKU
5	Bremsbackensatz	SBA837-4	SBA839-4
6	Federsatz	SBF837	-
8	Nachstellatz	NS837	NS839
7	Spreizschloss	SPS837	SPS837
9	Einhängeöse	EH837	EH837
10	Halbschale	HS837	HS837
11	Gummistopfen	A7831	A7831

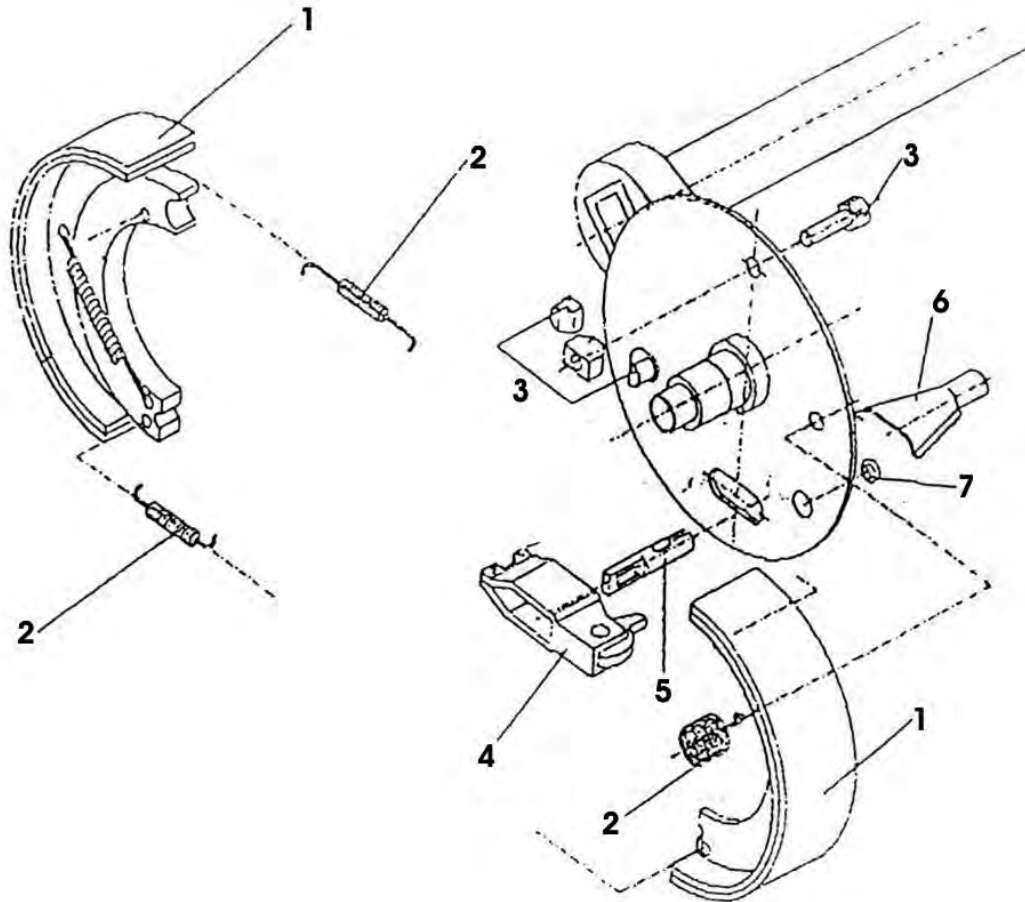
Arbeiten an Bremsanlagen dürfen nur von geschultem Personal ausgeführt werden!



Pos.	Bezeichnung	R234-76
		<b>230 x 40</b>
-	Bremstrommel 4-loch	T608212B
-	Bremstrommel 5-loch	T608210B
-	Stehbolzen	82BU40
1	Spreizschloss	SPS827
2	Nachstellkeil links	NS827L
	Nachstellkeil rechts	NS827R
3	Bremsrolle	P403023
4	Sicherungsmutter	85MU105
5	Tellerfedergruppe	P403016
6	Distanzstück	P403021
7	Federsatz	SBF827
8	Bremsbackensatz	SBA827-4
-	Bremstrommel	siehe ab Seite 203
-	Radlager	siehe ab Seite 220

Arbeiten an Bremsanlagen dürfen nur von geschultem Personal ausgeführt werden!

1



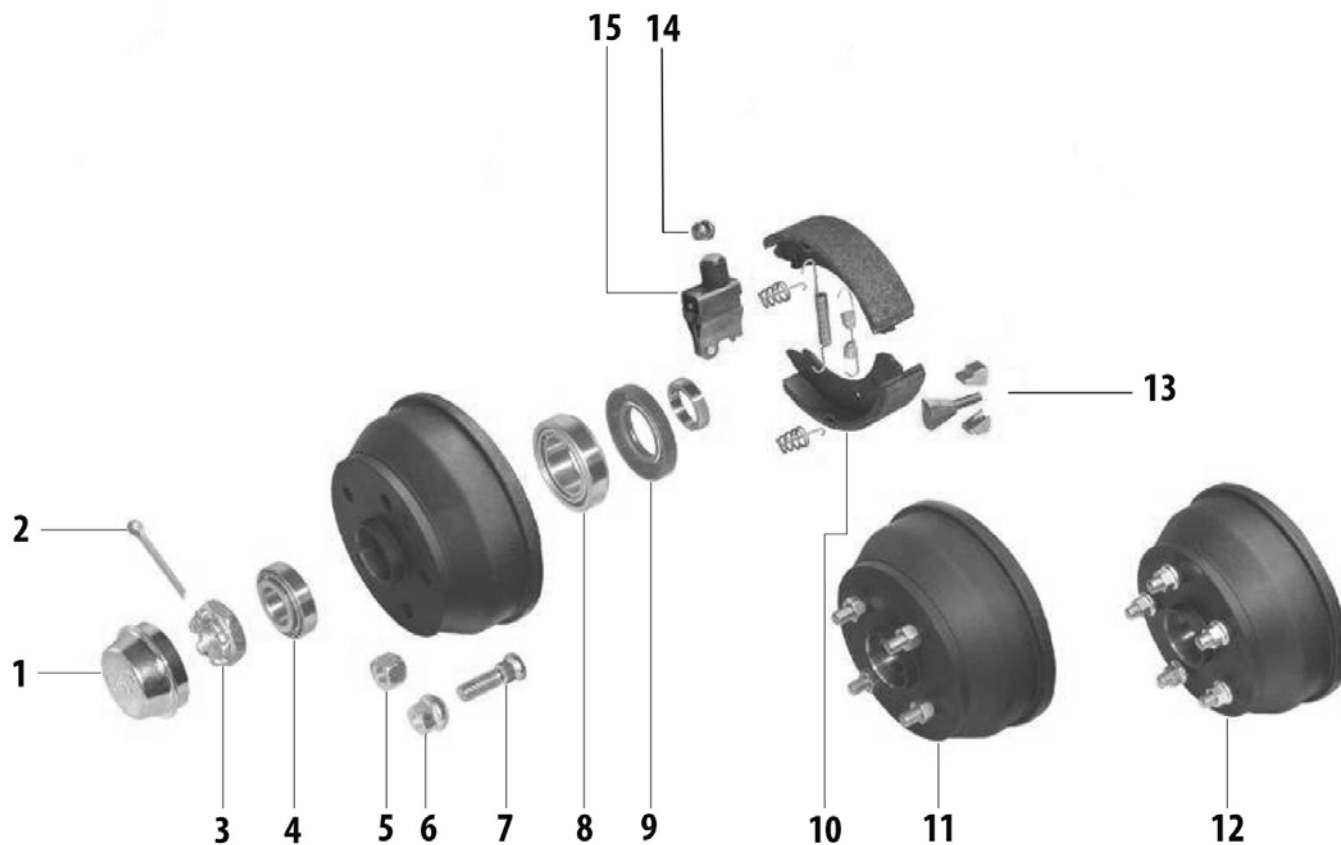
05

Ersatzteile für Radbremsen

Pos.	Bezeichnung	203,2 - 1647
1	Bremsbackensatz	203 x 40 SBA847-4
2	Federsatz	-
3	Nachstellsatz	NS837
4	Spreizschloss	SPS837
5	Einhängeöse	EH837
6	Halbschale	HS837
7	Gummistopfen	A7831

Arbeiten an Bremsanlagen dürfen nur von geschultem Personal ausgeführt werden!

1



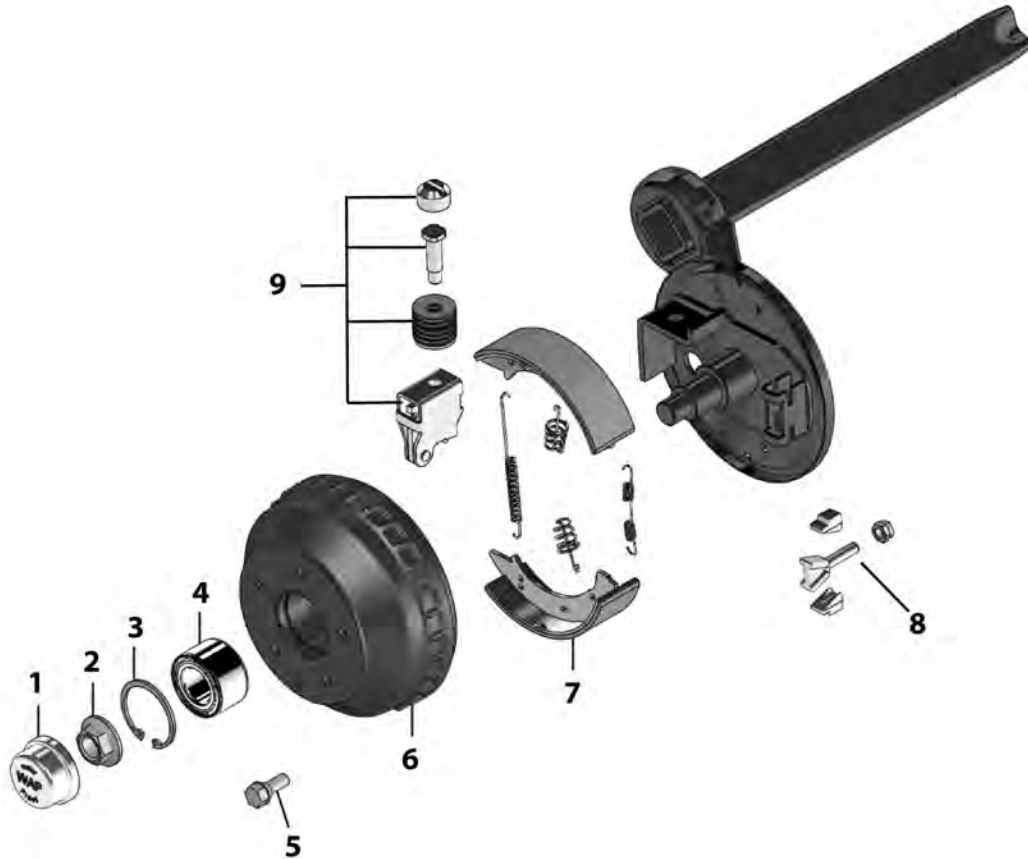
05

Ersatzteile für Radbremsen

Pos.	Bezeichnung	W 184 RS 180 x 40
1	Fettkappe	KAPPE 16
2	Splint	700 192
3	Kronenmutter (inkl. Pos. 1 + 2)	KR891
4 / 8 / 9	Radlagersatz	RALA890
	Außenlager	RALA204
	Innenlager	RALA206
	Dichtring	RALA890/3
5	Kegelbundmutter	82MUKE
6	Kugelbundmutter	82MUKU
7	Radbolzen	82BU40
10	Bremsbackensatz	SBA826-4
11	Bremstrommel 4 x 100	T608918
12	Bremstrommel 5 x 112	T608919
13	Nachstellsatz	NS828
14	Distanzstück	P89084
15	Spreizschloss	SPS881

Arbeiten an Bremsanlagen dürfen nur von geschultem Personal ausgeführt werden!

1

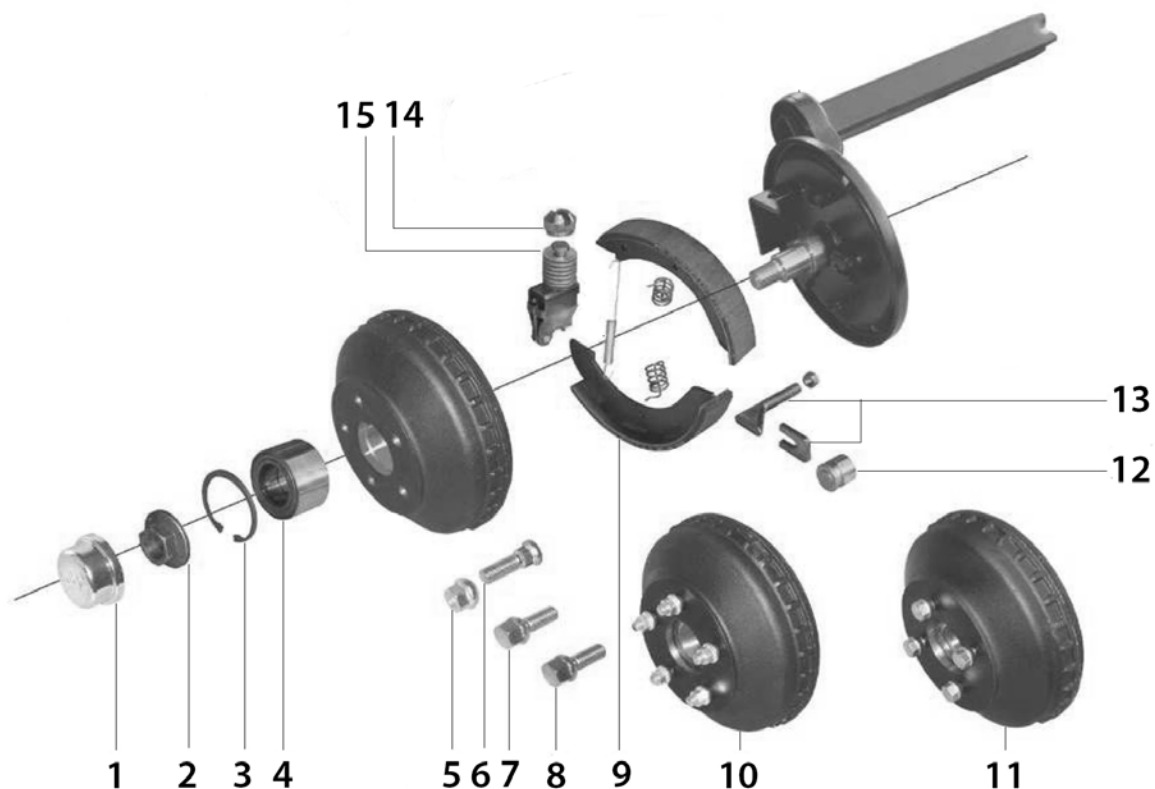


05

Ersatzteile für Radbremsen

Pos.	Bezeichnung	W 205 RS
		<b>200 x 50</b>
1	Fettkappe	KAPPE 21
2	Flanschnutter	MU81
3	Sicherungsring	A7815
4	Radlager	RALA8330
	Radlagersatz	RALA8330S
5	Radschraube	82RSKE
6	Bremstrommel 5 x 112	T608952E
7	Bremsbackensatz	SBA845-5-N
8	Nachstellsatz	NS828
9	Spreizschloss	SPS882

1



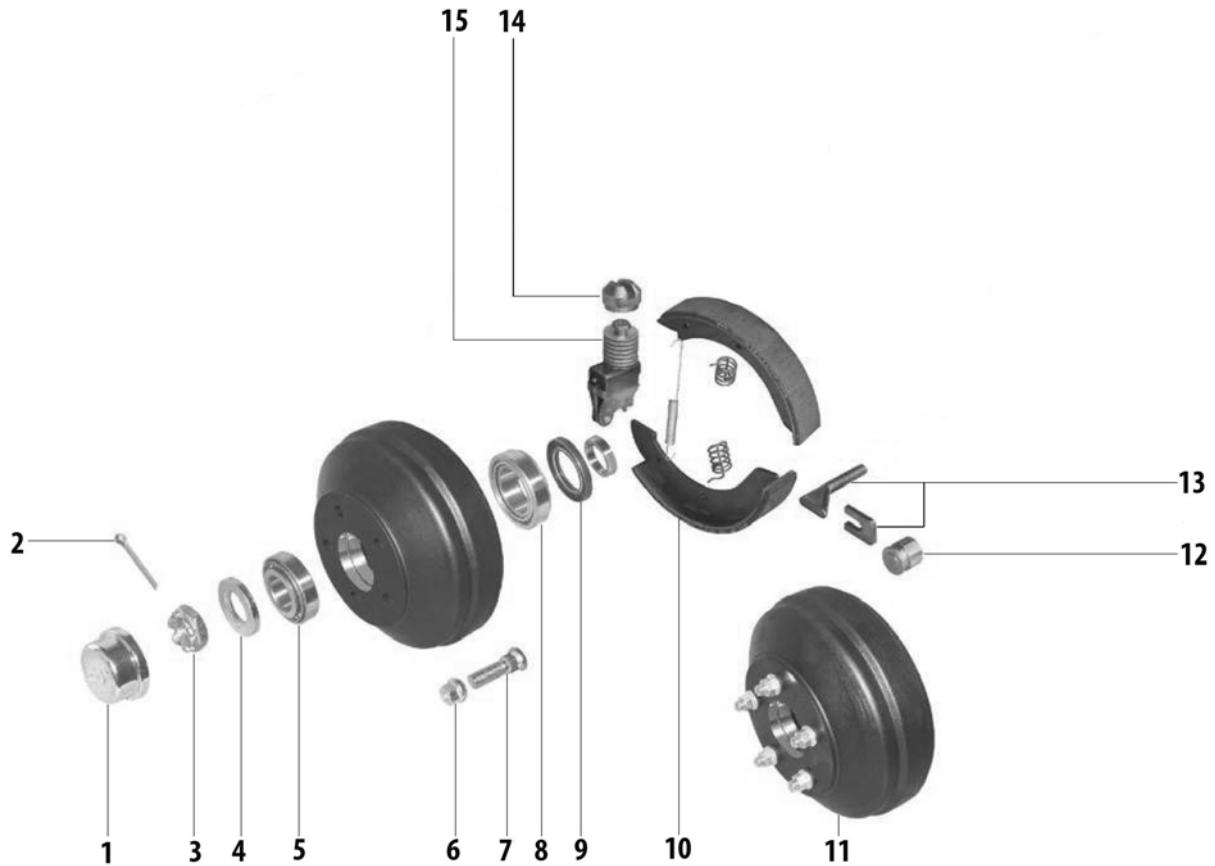
Pos.	Bezeichnung	W 234 RS 230 x 40
1	Fettkappe	KAPPE 18
2	Flanshmutter (inkl. Pos. 3)	MU89
3	Sicherungsring	A7815
4	Radlagersatz	RALA8330S
	Radlager	RALA8330
5	Kugelbundmutter	82MUKU
6	Radbolzen	82BU40
7	Kegelradschraube	82RSKE
8	Kugelradschraube	82RSKU
9	Bremsbackensatz	SBA827-4
10	Bremstrommel ohne Radbolzen 5 x 112	T608932E-B
11	Bremstrommel 4 x 100	-
12	Bremsrolle	P403023
13	Nachstellsatz links	NS827L
	Nachstellsatz rechts	NS827R
14	Distanzstück	P403021
15	Spreizschloss (inkl. Pos. 14)	SPS880

Arbeiten an Bremsanlagen dürfen nur von geschultem Personal ausgeführt werden!

05

Ersatzteile für Radbremsen

1



05

Ersatzteile für Radbremsen

Pos.	Bezeichnung	W 235 RS 230 x 50
1	Fettkappe (inkl. Pos. 3 + 4)	KAPPE 18
2	Splint	700 192
5 / 8 / 9	Radlagersatz	RALA895
	Außenlager	RALA206
	Innenlager	RALA218
	Dichtring	RALA896/3
6	Kegelbundmutter	82MUKU
7	Radbolzen	82BU40
10	Bremsbackensatz	SBA824-4
11	Bremstrommel 5 x 112	T6089235
12	Bremsrolle	P403023
13	Nachstellsatz links	NS827L
	Nachstellsatz rechts	NS827R
14	Distanzstück	P403021
15	Spreizschloss (inkl. Pos. 14)	SPS880

## Identifizierung der Achse und des Radbremstyps

Die Achse wird über das Achs-Typenschild identifiziert.  
Das Achs-Typenschild befindet sich in der Mitte oder seitlich am Achsrohr.



Typenschild

Online über [www.frielitz.de/alko-search](http://www.frielitz.de/alko-search) die AL-KO ETI-Nummer eingeben und anhand der Explosionszeichnung das richtige Ersatzteil finden.

05

## Identifizierung des Radbremstyps

Der Radbremstyp lässt sich je nach Hersteller über das Achs-Typenschild oder das Ankerblech herausfinden.  
(Bei AL-KO auch über ETI-Nummer)

### Radbremstyp

Ersatzteile für Radbremsen



Der Radbremstyp ist rot / schwarz eingekreist.

Arbeiten an Bremsanlagen dürfen nur von geschultem Personal ausgeführt werden!

# Ersatzteile für Radbremsen

Identifizierung von Radbremsenersatzteilen

## Ersatzteilidentifikation von Radbremsen:

- AL-KO:** ETI-Nummer auf Achs-Typenschild oder Radbremstyp auf Ankerblech
- Knott:** Radbremstyp auf Ankerblech oder über Achstyp
- BPW:** über Achsnummer (Bsp. 46.27.379.189) oder Radbremstyp auf Achs-Typenschild



**f** AL-KO: ETI-Nummer (Ersatzteilidentifikationsnummer)

Online über [www.frielitz.de/alko-search](http://www.frielitz.de/alko-search) die AL-KO ETI-Nummer eingeben und anhand der Explosionszeichnung das richtige Ersatzteil finden.

05

Ersatzteile für Radbremsen

### Ersatzteilidentifikation

### Erforderliche Angaben

Trommel	Hersteller, Achstyp, Gussnummer, Radbremstyp, Radanschluss (bei AL-KO auch über ETI-Nummer)
Bremsbacken	Hersteller, Achstyp, Radbremstyp, Bremsbackenbreite/Trommelinnendurchmesser Automatische Nachstellung? (bei AL-KO auch über ETI-Nummer, ggf. AAA nachgerüstet?)
Radlager	DIN-Nr. auf Radlager Wenn nicht vorhanden: - Kompaktlager, Kegelrollenlager oder Kugellager - Abmessungen vom Lager und ggf. Dichtring (bei AL-KO auch über ETI-Nummer)
Fettkappen	Außendurchmesser der Fettkappe, Höhe der Fettkappe (bei AL-KO auch über ETI-Nummer)
Bremsseile	Nummer auf Bremsseil Wenn nicht vorhanden: - Hüllennlänge und Gesamtlänge - Endungen (Glocke/Nippel oder Glocke/Gewinde) - Glocken Außendurchmesser (ggf. Form der Glocke) Bei Knott: Standard oder Nirosta

## Laufnaben

### 1 AL-KO



### 2 AL-KO



#### Laufnabe AL-KO

Abb.	Artikel Nr.	für	Achslast	Radanschl.	mit Radlager	pass. Fettkappe	Gussnr.	Gewicht
1	136 96 84	AL-KO	500 kg	4 x 100	Kegelrollenlager 30203 + 30205	238 125 00 03	696689	1,69 kg
1	136 96 75	AL-KO	850 kg	4 x 100	Kegelrollenlager 11749/10 + 45499/10	238 125 00 03	371765	2,40 kg
1	136 96 71	AL-KO	850 kg	5 x 112	Kegelrollenlager 11749/10 + 45499/10	238 125 00 03	630286	2,70 kg
2	131 15 85	AL-KO	750 kg	4 x 100	Kompaktlager 30 / 60 x 37 mm	581 197	690193	2,34 kg

### 3 AL-KO



### 4 AL-KO



#### Laufnabe AL-KO

Abb.	Artikel Nr.	für	Achslast	Radanschl.	mit Radlager	pass. Fettkappe	Gussnr.	Gewicht
3	165 07 23	AL-KO	750 kg	4 x 100	Kompaktlager 30 / 60 x 37 mm	123 53 56	1369883	2,10 kg
4	165 07 20	AL-KO	750 kg	5 x 112	Kompaktlager 30 / 60 x 37 mm	123 53 56	1650460	3,28 kg

### 5



### 6



#### Laufnabe BPW

Abb.	Artikel Nr.	für	Achslast	Radanschl.	mit Radlager	pass. Fettkappe	BH (mm)	Gewicht
5	03.270.17.09.0	BPW	750 kg	4 x 100	Kegelrollenlager 30204 + 30206	208 399 00 02	90	2,80 kg
6	03.270.19.26.0	BPW	750 kg	5 x 112	Kegelrollenlager 30204 + 30206	208 399 00 02	90	2,80 kg
5	03.271.09.12.0	BPW	850 kg	4 x 100	Kegelrollenlager 30204 + 30206	208 399 00 02	81,5	1,78 kg

BH (mm) = Bauhöhe

Arbeiten an Bremsanlagen dürfen nur von geschultem Personal ausgeführt werden!

## Laufnaben



### Laufnabe Knott

Abb.	Artikel Nr.	für	Achslast	Radanschl.	mit Radlager	pass. Fettkappe	BH (mm)	Gewicht
1	<b>N8376</b>	Knott	750 kg	4 x 100	Kegelrollenlager 30204 + 30206	KAPPE 8	60	2,21 kg
2	<b>N8374</b>	Knott	750 kg	4 x 100	Kompaktlager 34 / 64 x 37 mm	KAPPE 7	-	2,21 kg
2	<b>N8375</b>	Knott	750 kg	5 x 112	Kompaktlager 34 / 64 x 37 mm	KAPPE 7	-	2,58 kg

3



4



### Laufnabe Schlegl

mit Fettkappe und Kronenmutter

Abb.	Artikel Nr.	für	Achslast	Radanschl.	mit Radlager	pass. Fettkappe	Werksnummer	Gewicht
3	<b>N8612</b>	Schlegl	750 kg	5 x 112	Kegelrollenlager 30204 + 30206	KAPPE 8	586	2,75 kg
4	<b>N8621</b>	Schlegl	750 kg	4 x 100	Kompaktlager 34 / 64 x 37 mm	KAPPE 7	795	2,44 kg
4	<b>N8622</b>	Schlegl	750 kg	5 x 112	Kompaktlager 34 / 64 x 37 mm	KAPPE 7	795	2,44 kg

5



6



### Laufnabe WAP

mit Radschrauben

Abb.	Artikel Nr.	für	Achslast	Radanschl.	mit Radlager	pass. Fettkappe	Serie	Gewicht
5	<b>N8855</b>	WAP	550 kg	4 x 100	Kegelrollenlager 30203 + 30205	KAPPE 15	WAG 055	2,30 kg
5	<b>N8875</b>	WAP	750 kg	4 x 100	Kegelrollenlager 30204 + 30206	KAPPE 16	WAG 065 / WAG 075	3,10 kg
6	<b>N8876</b>	WAP	750 kg	5 x 112	Kegelrollenlager 30204 + 30206	KAPPE 17	WAG 065 / WAG 075	3,18 kg

BH (mm) = Bauhöhe

Arbeiten an Bremsanlagen dürfen nur von geschultem Personal ausgeführt werden!

## Bremstrommeln

### 1 AL-KO



#### Bremstrommel AL-KO, 160 x 35

mit Kegelrollenlager RALA818 - 11479/10 + 45449/10  
passende Fettkappe: 208 399 00 02

Artikel Nr.	Bremstyp	Gussnr.	Radanschl.	Gewicht
691 475	1636, 1637	278991	4 x 100	5,16 kg
691 476	1636, 1637	278991	5 x 112	5,13 kg

### 2 AL-KO



#### Bremstrommel AL-KO, 160 x 35

mit Kompaktlager RALA8170 - 30 / 60 x 37 mm  
passende Fettkappe: 581 197

Artikel Nr.	Bremstyp	Gussnr.	Radanschl.	Gewicht
193 21 05	1636, 1637	606260	4 x 100	5,57 kg
193 21 06	1636, 1637	606260	5 x 112	5,57 kg

### 3 AL-KO



#### Bremstrommel AL-KO, 200 x 50

mit Kegelrollenlager RALA817 - 11949/10 + 67048/10  
passende Fettkappe: 208 399 00 02

Artikel Nr.	Bremstyp	Gussnr.	Radanschl.	Gewicht
691 493	2035, 2051	2382660001	4 x 100	6,87 kg
691 494	2035, 2051	2382660001	5 x 112	6,84 kg

### 4 AL-KO



#### Bremstrommel AL-KO, 200 x 50

mit Kompaktlager RALA8340 - 39 / 72 x 37 mm  
passende Fettkappe: 581 197

Artikel Nr.	Bremstyp	Gussnr.	Radanschl.	Gewicht
193 21 07	2051	581063	4 x 100	7,13 kg
193 21 08	2051	581063	5 x 112	7,00 kg

### 5 AL-KO



#### Bremstrommel AL-KO, 200 x 50

mit Kompaktlager RALA8330 - 34 / 64 x 37 mm  
passende Fettkappe: 581 197

Artikel Nr.	Bremstyp	Gussnr.	Radanschl.	Gewicht
193 21 12	2051 EURO	1366103	4 x 100	7,00 kg
193 21 13	2051 EURO	1366103	5 x 112	7,00 kg

### 6 AL-KO



#### Bremstrommel AL-KO, 200 x 50, bis 1500 kg

mit Kompaktlager RALA8340 - 39 / 72 x 37 mm  
passende Fettkappe: 581 197

Artikel Nr.	Bremstyp	Gussnr.	Radanschl.	Gewicht
193 21 10	2051 EURO	583928, 1931007	5 x 112	7,00 kg

### 7 AL-KO



#### Bremstrommel AL-KO, 230 x 60

mit Kegelrollenlager RALA815 - 32005 + 32007  
passende Fettkappe: 208 399 00 02

Artikel Nr.	Bremstyp	Gussnr.	Radanschl.	Gewicht
691 480	2361	371841	5 x 112	10,85 kg

### 8 AL-KO



#### Bremstrommel AL-KO, 230 x 60

mit Kompaktlager RALA8180 - 42 / 80 x 42 mm  
passende Fettkappe: 582 505

Artikel Nr.	Bremstyp	Gussnr.	Radanschl.	Gewicht
193 21 09	2361	581329, 1302756	5 x 112	7,40 kg

### 9 AL-KO



#### Bremstrommel AL-KO, 300 x 80

mit Kegelrollenlager - 32008 + 30211  
passende Fettkappe: 368 527

Artikel Nr.	Bremstyp	Gussnr.	Radanschl.	Gewicht
136 83 99	3062	1302427	5 x 130	20,66 kg
691 619	3062	1302427	6 x 205	19,00 kg

### 10 AL-KO



#### Bremstrommel AL-KO, 300 x 60

mit Kegelrollenlager - 32008 + 30211  
passende Fettkappe: 368 527

Artikel Nr.	Bremstyp	Gussnr.	Radanschl.	Gewicht
691 486	3081A - bis 1250 kg	366787	6 x 205	21,40 kg
136 54 18	3081 - bis 2000 kg	358064	6 x 205	29,80 kg

Arbeiten an Bremsanlagen dürfen nur von geschultem Personal ausgeführt werden!

05 Ersatzteile für Radbremsen

## Ersatzteile für Radbremsen

### Bremstrommeln

1



**Bremstrommel BPW, 170 x 40**  
mit Kompaktlager RALA8330 - 34 / 64 x 37 mm  
passende Fettkappe: KAPPE 74

Artikel Nr.	Bremstyp	Radanschl.	Gewicht
<b>T608710E</b>	S1704-7RASK	4 x 100	5,55 kg
<b>T608712E</b>	S1704-7RASK	5 x 112	4,00 kg

2



**Bremstrommel BPW, 200 x 50**  
passender Kegelrollenagersatz RALA873 - 30204 + 30206  
passende Fettkappe: 208 399 00 02

Artikel Nr.	Bremstyp	Radanschl.	Gewicht
<b>T608730</b>	S2005-5RASK	4 x 100	6,50 kg
<b>T608732</b>	S2005-5RASK	5 x 112	6,50 kg

3



**Bremstrommel BPW, 200 x 50**  
mit Kompaktlager RALA8330 - 34 / 64 x 37 mm  
\*Achse verstärkt, mit Kompaktlager RALA8340 - 39 / 72 x 37 mm  
passende Fettkappe: KAPPE 74

Artikel Nr.	Bremstyp	LS-Tiefe (mm)	Radanschl.	Gewicht
<b>T608770E</b>	S2005-7RASK	11	4 x 100	7,25 kg
<b>T608772E</b>	S2005-7RASK	11	5 x 112	7,10 kg
<b>T608772E-V*</b>	S2005-7RASK	11	5 x 112	7,57 kg

4



**Bremstrommel BPW, 200 x 50**  
mit Kompaktlager RALA8330 - 34 / 64 x 37 mm  
passende Fettkappe: KAPPE 74

Artikel Nr.	Bremstyp	LS-Tiefe (mm)	Radanschl.	Gewicht
<b>T608760E</b>	S2005-7RASK	18	4 x 100	6,94 kg
<b>T608762E</b>	S2005-7RASK	18	5 x 112	6,94 kg

5



**Bremstrommel BPW, 250 x 40**  
passende Kegelrollenlager 30205 + 32007  
passende Fettkappe: 03.211.02.02.0

Artikel Nr.	Bremstyp	Radanschl.	Gewicht
<b>T608780E</b>	S2504-7RASK	5 x 112	8,36 kg

6



**Bremstrommel BPW, 250 x 40**  
passende Kegelrollenlager 32008 + 32028X  
passende Fettkappe: 03.211.02.02.0

Artikel Nr.	Bremstyp	Radanschl.	Gewicht
<b>03.274.13.04.0</b>	S2504-7RASK	5 x 112	10,50 kg

7



**Bremstrommel BPW, 250 x 40**  
mit Kompaktlager RALA8750 - 42 / 78 x 45 mm  
passende Fettkappe: 03.211.02.10.0

Artikel Nr.	Bremstyp	Radanschl.	Gewicht
<b>05.434.84.63.0</b>	S2504-7RASK	5 x 112	10,00 kg

05

Ersatzteile für Radbremsen

LS-Tiefe (mm) = Lagersitztiefe

Arbeiten an Bremsanlagen dürfen nur von geschultem Personal ausgeführt werden!

## Bremstrommeln

### 1 **KNOTT** BREMSENTECHNIK



**Bremstrommel Knott, 160 x 35**  
passender Kegelrollenlagersatz RALA837K - 30205 + 30206  
passende Fettkappe: KAPPE 4

Artikel Nr.	Bremsentyp	Radanschl.	Gewicht
T608320	16-1365	4 x 100	4,58 kg

### 2 **KNOTT** BREMSENTECHNIK



**Bremstrommel Knott, 160 x 35**  
mit Kompaktlager RALA8330 - 34 / 64 x 37 mm  
passende Fettkappe: KAPPE 7

Artikel Nr.	Bremsentyp	Radanschl.	Gewicht
T608320E	16-1365	4 x 100	5,35 kg
T608322E	16-1365	5 x 112	5,30 kg

### 3 **KNOTT** BREMSENTECHNIK



**Bremstrommel Knott, 200 x 50**  
passender Kegelrollenlagersatz RALA837K - 30205 + 30206  
passende Fettkappe: KAPPE 4

Artikel Nr.	Bremsentyp	Radanschl.	Gewicht
T608330	20-2425/1	4 x 100	6,53 kg
T608332	20-2425/1	5 x 112	6,74 kg

### 4 **KNOTT** BREMSENTECHNIK



**Bremstrommel Knott, 200 x 50**  
mit Kompaktlager, RALA8330 - 34 / 64 x 37 mm  
passende Fettkappe: KAPPE 7

Artikel Nr.	Bremsentyp	Radanschl.	Gewicht
T608330E	20-2425/1	4 x 100	6,80 kg
T608332E	20-2425/1	5 x 112	6,60 kg

### 5 **KNOTT** BREMSENTECHNIK



**Bremstrommel Knott, 200 x 50, 10 Zoll, bis 1500 kg**  
mit Kompaktlager RALA8340 - 39 / 72 x 37 mm  
passende Fettkappe: KAPPE 4; \*wasserdichte Ausführung

Artikel Nr.	Bremsentyp	Radanschl.	Gewicht
T608332EET0	20-2425/1	5 x 112	7,95 kg
T608333E-WD*	20-2425/1	5 x 112	8,24 kg

### 6 **KNOTT** BREMSENTECHNIK



**Bremstrommel Knott, 200 x 50, 8 Zoll**  
mit Kompaktlager RALA8340 - 39 / 72 x 37 mm  
passende Fettkappe: KAPPE 4

Artikel Nr.	Bremsentyp	Radanschl.	Gewicht
T608334E	20-2425/1	5 x 140	6,50 kg

### 7 **KNOTT** BREMSENTECHNIK



**Bremstrommel Knott, 250 x 40**  
für Knott, Nieper, Schlegl  
mit Kompaktlager RALA8340 - 39 / 72 x 37 mm  
passende Fettkappe: KAPPE 4

Artikel Nr.	Bremsentyp	Radanschl.	Gewicht
T608342E	25-2025/1	5 x 112	10,32 kg

### 8 **KNOTT** BREMSENTECHNIK



**Bremstrommel Knott, 250 x 40, 10 Zoll**  
mit Kompaktlager RALA8340 - 39 / 72 x 37 mm  
passende Fettkappe: KAPPE 4

Artikel Nr.	Bremsentyp	Radanschl.	Gewicht
T608344E	25-2025/1	5 x 112	9,80 kg

### 9 **KNOTT** BREMSENTECHNIK



**Bremstrommel Knott, 300 x 60**  
passender Kegelrollenlagersatz RALA8390 - 30207 + 30211  
passende Fettkappe: KAPPE 726

Artikel Nr.	Bremsentyp	BH (mm)	Radanschl.	Gewicht
T608339	30-2355	155	6 x 205	21,00 kg
T608338	30-2355	187	6 x 205	20,10 kg

BH (mm) = Bauhöhe

Arbeiten an Bremsanlagen dürfen nur von geschultem Personal ausgeführt werden!

05

Ersatzteile für Radbremsen

## Ersatzteile für Radbremsen

### Bremstrommeln

1



**Bremstrommel WAP, 180 x 40**  
mit Kegelrollenlager RALA890 - 30204 + 30206  
passende Fettkappe: KAPPE 16

Artikel Nr.	Bremsentyp	Radanschl.	Gewicht
T608918	W 184 RS	4 x 100	5,50 kg
T608919	W 184 RS	5 x 112	5,58 kg

2



**Bremstrommel WAP 200 x 50**  
mit Kompaktlager RALA8330 - 34 / 64 x 37 mm  
passend für Humbaur  
passende Fettkappe: KAPPE 21

Artikel Nr.	Bremsentyp	Radanschl.	Gewicht
T608952E	W 205 RS	5 x 112	6,50 kg

3



**Bremstrommel WAP, 230 x 40**  
mit Kompaktlager RALA8330 - 34 / 64 x 37 mm  
passende Fettkappe: KAPPE 18

Artikel Nr.	Bremsentyp	Radanschl.	Gewicht
T608930E	W 234 RS	4 x 100	7,00 kg

4



**Bremstrommel WAP, 230 x 40**  
mit Kompaktlager RALA8330 - 34 / 64 x 37 mm  
passende Fettkappe: KAPPE 18

Artikel Nr.	Bremsentyp	Radanschl.	Gewicht
T608932E-B	W 234 RS	5 x 112	7,55 kg

5



**Bremstrommel WAP, 230 x 50**  
mit Kegelrollenlager RALA895 - 30206 + 32008  
passende Fettkappe: KAPPE 18

Artikel Nr.	Bremsentyp	Radanschl.	Gewicht
T6089235	W 235 RS	5 x 112	9,06 kg

6



**Bremstrommel Peitz, 230 x 40**  
passender Kegelrollenlagersatz RALA827 - 30204 + 30206  
\*passender Kegelrollenlagersatz RALA827V - 32007 + 44649/10  
passende Fettkappe: KAPPE 3

Artikel Nr.	Bremsentyp	Radanschl.	Gewicht
T608212B	R234-76	4 x 100	7,00 kg
T608210B	R234-76	5 x 112	7,32 kg
T608210BV*	R234-76	5 x 112	7,00 kg

7



**Bremstrommel IFOR, 200 x 50**  
mit Kompaktlager RALA8543 - 42 x 76 / 39 mm  
passende Fettkappe: KAPPE 85

Artikel Nr.	Bremsentyp	Radanschl.	Gewicht
T608530E	20-2425/1	4 x 139,7	8,00 kg

8



**Bremstrommel IFOR, 200 x 50**  
mit Kompaktlager RALA8543 - 42 x 76 / 39 mm  
passende Fettkappe: KAPPE 85

Artikel Nr.	Bremsentyp	Radanschl.	Gewicht
T608532E	20-2425/1	5 x 165,1	8,00 kg

9



**Bremstrommel IFOR, 250 x 40**  
mit Kompaktlager RALA8543 - 42 x 76 / 39 mm  
passende Fettkappe: KAPPE 85

Artikel Nr.	Bremsentyp	Radanschl.	Gewicht
T608542E	25-2025/1	5 x 165,1	10,06 kg

05

Ersatzteile für Radbremsen

## Bremstrommeln Second-Line

1



**Bremstrommel für AL-KO, 200 x 50**  
mit Kompaktlager RALA8340 - 39 / 72 x 37 mm  
passende Fettkappe: 581 197

Artikel Nr.	Bremstyp	Radanschl.	Gewicht
<b>T608178E</b>	2051	5 x 112	7,60 kg

2



**Bremstrommel für AL-KO, 230 x 60**  
mit Kompaktlager RALA8180 - 42 / 80 x 42 mm  
passende Fettkappe: 582 505

Artikel Nr.	Bremstyp	Radanschl.	Gewicht
<b>T608182E</b>	2361	5 x 112	11,57 kg

3



**Bremstrommel für AL-KO, 200 x 50**  
mit Kompaktlager RALA8330 - 34 / 64 x 37 mm  
passende Fettkappe: 581 197

Artikel Nr.	Bremstyp	Radanschl.	Gewicht
<b>T608176EK</b>	2051 EURO	4 x 100	7,00 kg

4



**Bremstrommel für AL-KO, 200 x 50, bis 1500 kg**  
mit Kompaktlager RALA8340 - 39 / 72 x 37 mm  
passende Fettkappe: 581 197

Artikel Nr.	Bremstyp	Radanschl.	Gewicht
<b>T608178EC</b>	2051 EURO	5 x 112	7,00 kg

5



**Bremstrommel für AL-KO, 200 x 50**  
mit Kompaktlager RALA8330 - 34 / 64 x 37 mm  
passende Fettkappe: 581 197

Artikel Nr.	Bremstyp	Radanschl.	Gewicht
<b>T608178EK</b>	2051 EURO	5 x 112	7,00 kg

6



**Bremstrommel für BPW, 200 x 50**  
mit Kompaktlager RALA8330 - 34 / 64 x 37 mm  
\*Achse verstärkt, mit Kompaktlager RALA8340 - 39 / 72 x 37 mm  
passende Fettkappe: KAPPE 7

Artikel Nr.	Bremstyp	LS-Tiefe (mm)	Radanschl.	Gewicht
<b>T608772E-N</b>	S2005-7RASK	11	5 x 112	7,44 kg
<b>T608772E-V-N*</b>	S2005-7RASK	11	5 x 112	7,44 kg

7



**Bremstrommel für Knott, 250 x 40**  
für Knott, Nieper, Schlegl  
mit Kompaktlager RALA8340 - 39 / 72 x 37 mm  
passende Fettkappe: KAPPE 4

Artikel Nr.	Bremstyp	Radanschl.	Gewicht
<b>T608342E-N</b>	25-2025/1	5 x 112	11,65 kg

8



**Bremstrommel für Knott, 200 x 50**  
für Knott, Nieper, Schlegl  
mit Kompaktlager RALA8330 - 34 / 64 x 37 mm  
\*Achse verstärkt, mit Kompaktlager RALA8340 - 39 / 72 x 37 mm  
passende Fettkappe: KAPPE 7

Artikel Nr.	Bremstyp	Radanschl.	Gewicht
<b>T608330E-N</b>	20-2425/1	4 x 100	6,50 kg
<b>T608332E-N</b>	20-2425/1	5 x 112	7,30 kg
<b>T608332EET0-N*</b>	20-2425/1	5 x 112	7,30 kg

LS-Tiefe (mm) = Lagersitztiefe

Arbeiten an Bremsanlagen dürfen nur von geschultem Personal ausgeführt werden!

Bremsbackensätze / Bremsankerbleche

## 1 AL-KO



## 2 AL-KO



### Bremsbackensatz mit Ankerblech AL-KO

Abb.	Artikel Nr.	Bezeichnung	Bremsentyp	für Gr. (mm)	Ausführung	Gewicht
1	571 384	Bremsbackensatz mit Ankerblech	2051 EURO	200 x 50	links	3,05 kg
2	571 385	Bremsbackensatz mit Ankerblech	2051 EURO	200 x 50	rechts	3,05 kg
1	572 374	Bremsbackensatz mit Ankerblech	2361 EURO	230 x 60	links	4,69 kg
2	572 375	Bremsbackensatz mit Ankerblech	2361 EURO	230 x 60	rechts	4,70 kg

## 3 AL-KO



## 4 AL-KO



## 5 AL-KO



## 6 AL-KO



### Bremsankerblech AL-KO

Abb.	Artikel Nr.	Bezeichnung	Bremsentyp	für Gr. (mm)	Ausführung	Gewicht
3	571 376	Bremsankerblech	2051	200 x 50	links	1,52 kg
4	571 377	Bremsankerblech	2051	200 x 50	rechts	1,52 kg
5	572 372	Bremsankerblech	2361	230 x 60	links	1,97 kg
6	572 373	Bremsankerblech	2361	230 x 60	rechts	1,97 kg

## 7 KNOTT

BREMSTECHNIK



### Bremsankerblech Knott

Abb.	Artikel Nr.	Bezeichnung	Bremsentyp	für Gr. (mm)	Ausführung	Gewicht
7	009 001 700	Bremsankerblech	20-2425/1	200 x 50	links und rechts	1,25 kg

05

Ersatzteile für Radbremsen

Arbeiten an Bremsanlagen dürfen nur von geschultem Personal ausgeführt werden!

## Bremsbackensätze

### 1 AL-KO



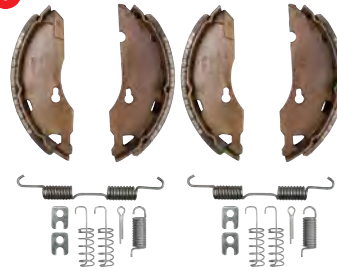
#### Bremsbackensatz AL-KO, 135 x 40

Satz für eine Achse, mit Federnsatz

Trägernummer: 380639, 380640, 380643, 380644

Artikel Nr.	Bremsentyp	für Gr. (mm)	Gewicht
122 03 35	135.40	135 x 40	1,50 kg

### 2 AL-KO



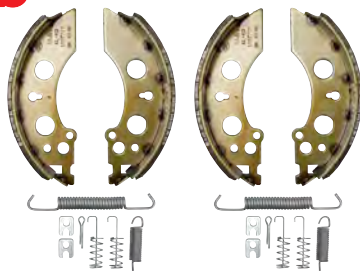
#### Bremsbackensatz AL-KO, 160 x 35

Satz für eine Achse, mit Federnsatz

Trägernummer: 384481, 384296

Artikel Nr.	Bremsentyp	für Gr. (mm)	Gewicht
121 38 88	1635, 1636, 1636 G, 1637	160 x 35	1,14 kg

### 3 AL-KO



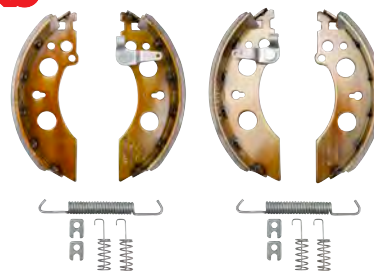
#### Bremsbackensatz AL-KO, 200 x 50

Satz für eine Achse, mit Federnsatz

Trägernummer: 384294, 1807779

Artikel Nr.	Bremsentyp	für Gr. (mm)	Gewicht
121 38 89	2050, 2051	200 x 50	1,73 kg

### 4 AL-KO



#### Bremsbackensatz AL-KO, 200 x 50

Satz für eine Achse, mit Federnsatz

Trägernummer: 1650424, 1650425, 1650426

Artikel Nr.	Bremsentyp	für Gr. (mm)	Gewicht
173 00 57	2051 AAA	200 x 50	1,80 kg

### 5 AL-KO



#### Bremsbackensatz AL-KO, 230 x 60

Satz für eine Achse, mit Federnsatz

Trägernummer: 384509, 1808747

Artikel Nr.	Bremsentyp	für Gr. (mm)	Gewicht
121 38 90	2360, 2361	230 x 60	3,20 kg

### 6 AL-KO



#### Bremsbackensatz AL-KO, 230 x 60

Satz für eine Achse, mit Federnsatz

Trägernummer: 1651283, 1651284, 1651285

Artikel Nr.	Bremsentyp	für Gr. (mm)	Gewicht
173 03 32	2361 AAA	230 x 60	3,20 kg

### 7 AL-KO



#### Bremsbackensatz AL-KO, 300 x 60

Satz für eine Achse, mit Federnsatz

Trägernummer: 690591

Artikel Nr.	Bremsentyp	für Gr. (mm)	Gewicht
122 03 34	3062	300 x 60	5,70 kg

### 8 AL-KO



#### Bremsbackensatz AL-KO, 300 x 80

Satz für eine Achse, mit Federnsatz

Trägernummer: 387260

Artikel Nr.	Bremsentyp	für Gr. (mm)	Gewicht
122 03 33	3081	300 x 80	9,00 kg

Mit jedem Bremsbackensatz können 2 Radbremsen repariert werden.

Arbeiten an Bremsanlagen dürfen nur von geschultem Personal ausgeführt werden!

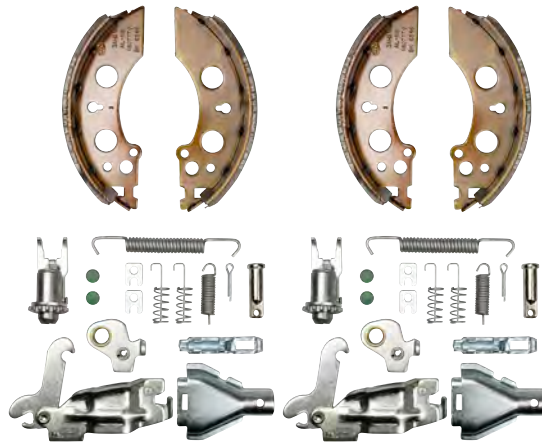
05

Ersatzteile für Radbremsen

## Ersatzteile für Radbremsen

Bremsbackensätze / Nachrüstätze

### 1 AL-KO



#### Bremsbacken-Komplett-Set AL-KO

Satz für eine Achse

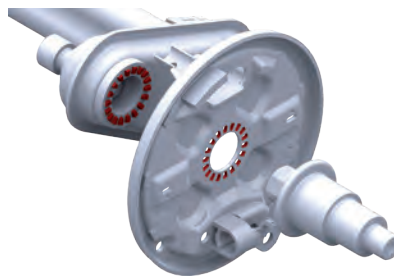
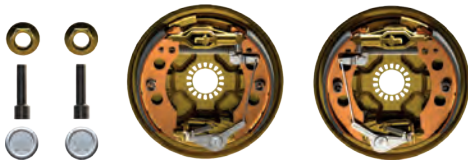
4 x Bremsbacke, 2 x Federsatz, 2 x Spreizschloss  
2 x Halbschale, 2x Einhängeöse, 4 x Gummistopfen  
2 x Nachstellsatz mit Druckbügel und Blattfeder  
2 x Rückmatikhebel, 2 x Lagerbolzen mit Splint

Artikel Nr.	Bezeichnung	Bremsentyp	für Gr. (mm)	Gewicht
121 38 85	Bremsbacken-Komplett-Set	1635, 1636, 1636 G, 1637	160 x 35	2,27 kg
121 38 86	Bremsbacken-Komplett-Set	2050, 2051	200 x 50	3,10 kg
121 38 87	Bremsbacken-Komplett-Set	2360, 2361	230 x 60	4,54 kg

### 2 AL-KO

Zahnverschraubung

Zahnverschraubung mit 4-Loch



#### Nachrüstatz AAA AL-KO, ab Baujahr 1999

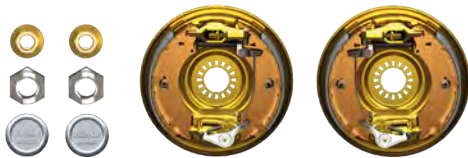
Satz für eine Achse, mit automatischer Nachstellung, zum Nachrüsten  
mehr Fahrsicherheit durch bis zu 5 m kürzeren Bremsweg  
mehr Fahrkomfort durch sanftes Bremsen ohne ruckartiges Auflaufen  
geringere Wartungskosten durch verlängerte Service-Intervalle  
keine erneute TÜV-Vorführung nach Einbau notwendig

Artikel Nr.	Bezeichnung	Bremsentyp	für Gr. (mm)	Ausführung	Gewicht
173 00 26	Nachrüstatz	2051	200 x 50	Bremsankerblech Zahnverschraubung	7,60 kg
173 02 55	Nachrüstatz	2051	200 x 50	Bremsankerblech Zahnverschraubung mit 4-Loch	7,60 kg

### 3 AL-KO

Zahnverschraubung

Zahnverschraubung mit 4-Loch



#### Nachrüstatz AAA AL-KO, ab Baujahr 1999

Satz für eine Achse, mit automatischer Nachstellung, zum Nachrüsten  
mehr Fahrsicherheit durch bis zu 5 m kürzeren Bremsweg  
mehr Fahrkomfort durch sanftes Bremsen ohne ruckartiges Auflaufen  
geringere Wartungskosten durch verlängerte Serviceintervalle  
keine erneute TÜV-Vorführung nach Einbau notwendig

Artikel Nr.	Bezeichnung	Bremsentyp	für Gr. (mm)	Ausführung	Gewicht
173 02 98	Nachrüstatz	2361	230 x 60	Bremsankerblech Zahnverschraubung	8,90 kg
173 02 99	Nachrüstatz	2361	230 x 60	Bremsankerblech Zahnverschraubung mit 4-Loch	10,40 kg

Mit jedem Bremsbackensatz können 2 Radbremsen repariert werden.

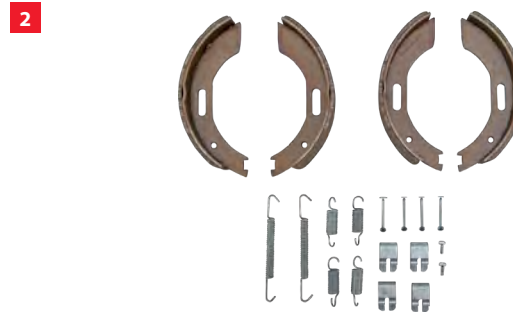
Arbeiten an Bremsanlagen dürfen nur von geschultem Personal ausgeführt werden!

## Bremsbackensätze



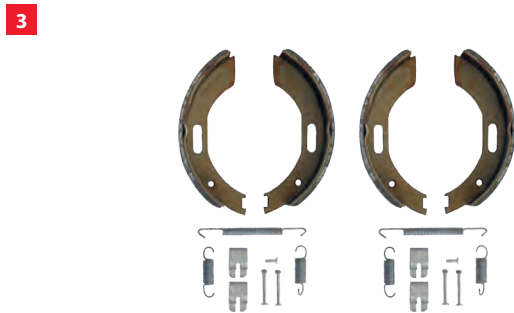
**Bremsbackensatz BPW, 170 x 40**  
Satz für eine Achse, mit Federsatz

Artikel Nr.	Bremstyp	für Gr. (mm)	Gewicht
SBA 872-4	S1704-7RASK	170 x 40	1,36 kg



**Bremsbackensatz BPW, 200 x 35**  
Satz für eine Achse, mit Federsatz

Artikel Nr.	Bremstyp	für Gr. (mm)	Gewicht
SBA 878-4	S2035-7RASK	200 x 35	1,90 kg



**Bremsbackensatz BPW, 200 x 50**  
Satz für eine Achse, mit Federsatz

Artikel Nr.	Bremstyp	für Gr. (mm)	Gewicht
SBA 875-4	S2005-7RASK	200 x 50	1,98 kg



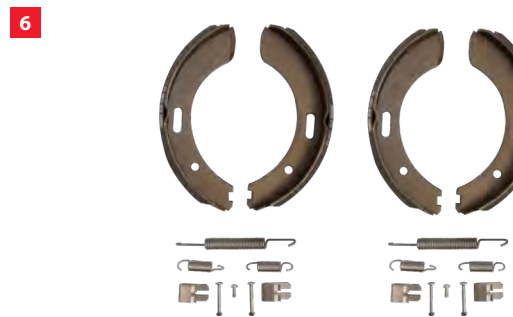
**Bremsbackensatz für BPW, 230 x 40**  
Satz für eine Achse, mit Federsatz

Artikel Nr.	Bremstyp	für Gr. (mm)	Gewicht
SBA 877-4	S2304-7RASK	230 x 40	2,48 kg



**Bremsbackensatz BPW, 230 x 40**  
Satz für eine Achse, mit Federsatz

Artikel Nr.	Bremstyp	für Gr. (mm)	Gewicht
SBA 874-4	S2304-2RASK	230 x 40	1,90 kg



**Bremsbackensatz BPW, 250 x 40**  
Satz für eine Achse, mit Federsatz

Artikel Nr.	Bremstyp	für Gr. (mm)	Gewicht
SBA 879-4	S2504-7RASK	250 x 40	2,70 kg



**Bremsbackensatz BPW, 300 x 60**  
Satz für eine Achse, mit Federsatz

Artikel Nr.	Bremstyp	für Gr. (mm)	Gewicht
09.801.03.81.0	S3006-7RASK	300 x 60	5,20 kg



**Bremsbacken-Komplett-Set Knott**  
Satz für eine Achse  
4 x Bremsbacken, 2 x Federsatz  
2 x Spreizschloss, 2 x Nachstellset  
2 x Flanschmutter

Artikel Nr.	Bremstyp	für Gr. (mm)	Gewicht
SBA 836-SET	16-1365, S1635-6RASK	160 x 35	2,10 kg
SBA 837-SET	20-2425/1, S2005-5RASK	200 x 50	3,10 kg
SBA 839-SET	25-2025, S2504-5RASK, SKB18	250 x 40	4,26 kg

Mit jedem Bremsbackensatz können 2 Radbremsen repariert werden.

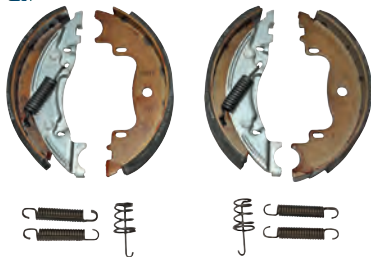
Arbeiten an Bremsanlagen dürfen nur von geschultem Personal ausgeführt werden!

05

Ersatzteile für Radbremsen

## Bremsbackensätze

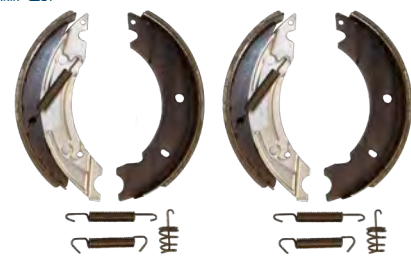
### 1 **KNOTT** BREMSENTECHNIK



**Bremsbackensatz Knott, 160 x 35**  
auch passend für BPW  
Satz für eine Achse, mit Federnsatz

Artikel Nr.	Bremstyp	für Gr. (mm)	Gewicht
SBA 836-4	16-1365, S1635-6RASK	160 x 35	1,34 kg

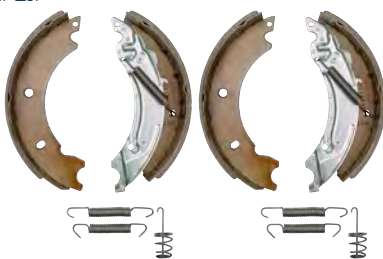
### 2 **KNOTT** BREMSENTECHNIK



**Bremsbackensatz Knott, 200 x 30**  
auch passend für BPW  
Satz für eine Achse, mit Federnsatz

Artikel Nr.	Bremstyp	für Gr. (mm)	Gewicht
SBA 838-4	20-963/1, S2003-5RASK	200 x 30	1,78 kg

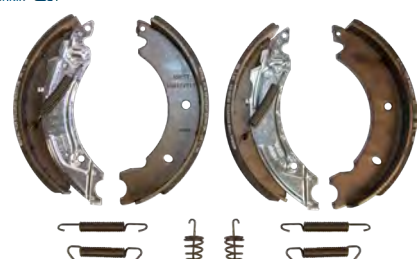
### 3 **KNOTT** BREMSENTECHNIK



**Bremsbackensatz Knott, 200 x 50**  
auch passend für BPW, Avonride, Nieper, Schlegl  
Satz für eine Achse, mit Federnsatz

Artikel Nr.	Bremstyp	für Gr. (mm)	Gewicht
SBA 837-4	20-2425/1, S2005-5RASK	200 x 50	2,10 kg

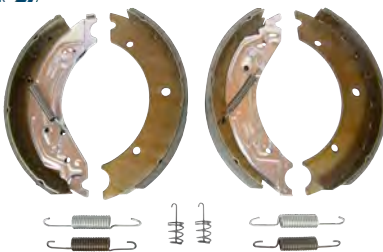
### 4 **KNOTT** BREMSENTECHNIK



**Bremsbackensatz Avonride, 203,2 x 40**  
auch passend für Bradley  
Satz für eine Achse, mit Federnsatz

Artikel Nr.	Bremstyp	für Gr. (mm)	Gewicht
SBA 847-4	20,32-1647	203,2 x 40	2,24 kg

### 5 **KNOTT** BREMSENTECHNIK



**Bremsbackensatz Knott, 250 x 40**  
auch passend für BPW, Avonride, Nieper, Schlegl  
Satz für eine Achse, mit Federnsatz

Artikel Nr.	Bremstyp	für Gr. (mm)	Gewicht
SBA 839-4	25-2025, S2504-5RASK, SKB18	250 x 40	3,06 kg

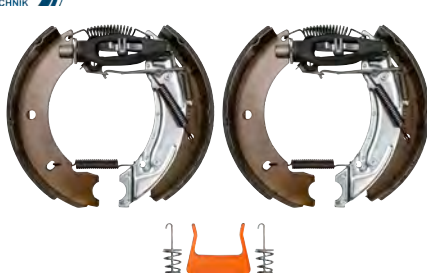
### 6 **KNOTT** BREMSENTECHNIK



**Bremsbackensatz Knott, 300 x 60**  
Satz für eine Achse, mit Federnsatz

Artikel Nr.	Bremstyp	für Gr. (mm)	Gewicht
SBA 835-4	30-2261, 30-2434 mit RFA	300 x 60	7,18 kg

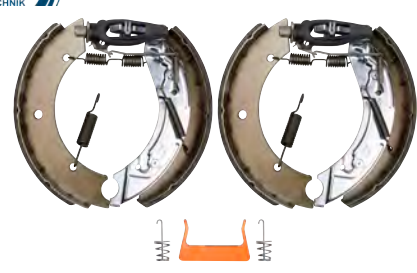
### 7 **KNOTT** BREMSENTECHNIK



**Bremsbackensatz Knott, 200 x 50**  
Satz für eine Achse, mit automatischer Nachstellung, zum Nachrüsten  
nur für Radbremse mit neuem Bremsankerblech

Artikel Nr.	Bremstyp	für Gr. (mm)	Gewicht
SBA 837-ANS	20-2425	200 x 50	2,90 kg

### 8 **KNOTT** BREMSENTECHNIK



**Bremsbackensatz Knott, 250 x 40**  
Satz für eine Achse, mit automatischer Nachstellung, zum Nachrüsten  
nur für Radbremse mit neuem Bremsankerblech

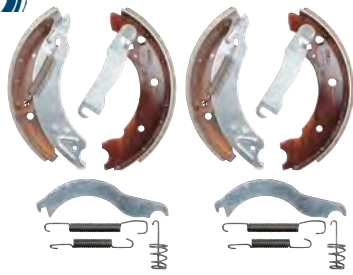
Artikel Nr.	Bremstyp	für Gr. (mm)	Gewicht
SBA 839-ANS	25-2025	250 x 40	4,10 kg

Mit jedem Bremsbackensatz können 2 Radbremsen repariert werden.

Arbeiten an Bremsanlagen dürfen nur von geschultem Personal ausgeführt werden!

## Bremsbackensätze

### 1 **KNOTT** BREMSENTECHNIK

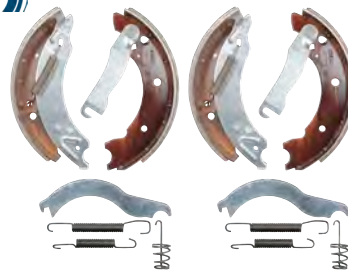


#### Bremsbackensatz für Knott Hydraulik-Bremse, 200 x 50

Satz für eine Achse, mit Federsatz  
nur für Anhänger, nicht für Zugfahrzeuge

Artikel Nr.	Bremstyp	für Gr. (mm)	Gewicht
SBA-2710	20-2710	200 x 50	2,45 kg

### 2 **KNOTT** BREMSENTECHNIK



#### Bremsbackensatz für Knott Hydraulik-Bremse, 250 x 40

Satz für eine Achse, mit Federsatz  
nur für Anhänger, nicht für Zugfahrzeuge

Artikel Nr.	Bremstyp	für Gr. (mm)	Gewicht
SBA-4066	25-4066	250 x 40	3,80 kg

### 3



#### Bremsbackensatz WAP, 180 x 40

Satz für eine Achse, mit Federsatz

Artikel Nr.	Bremstyp	für Gr. (mm)	Gewicht
SBA 826-4	W 184 RS	180 x 40	1,50 kg

### 4

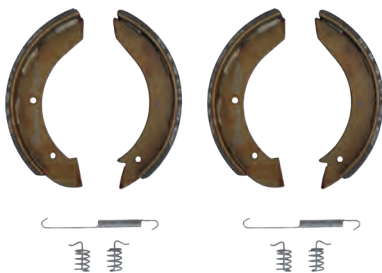


#### Bremsbackensatz WAP, 230 x 50

Satz für eine Achse, mit Federsatz

Artikel Nr.	Bremstyp	für Gr. (mm)	Gewicht
SBA 824-4	W 235 RS	230 x 50	2,98 kg

### 5



#### Bremsbackensatz Peitz, 230 x 40

auch passend für WAP  
Satz für eine Achse, mit Federsatz

Artikel Nr.	Bremstyp	für Gr. (mm)	Gewicht
SBA 827-4	R234-76, W 234 RS	230 x 40	2,60 kg

### 6

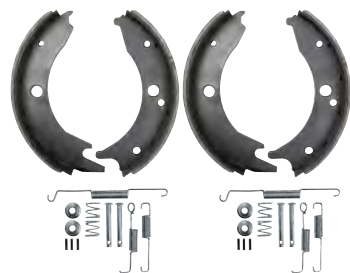


#### Bremsbackensatz Peitz, 230 x 40

Satz für eine Achse, mit Federsatz

Artikel Nr.	Bremstyp	für Gr. (mm)	Gewicht
SBA 829-4	S234R	230 x 40	2,50 kg

### 7



#### Bremsbackensatz Schlegl, 200 x 50

Satz für eine Achse, mit Federsatz

Artikel Nr.	Bremstyp	für Gr. (mm)	Gewicht
SBA 867-4	für SGB-Achse	200 x 50	2,04 kg

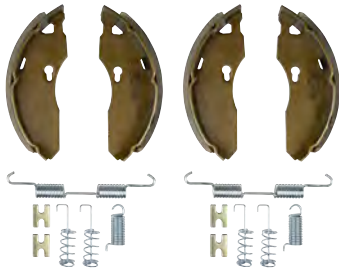
Mit jedem Bremsbackensatz können 2 Radbremsen repariert werden.

Arbeiten an Bremsanlagen dürfen nur von geschultem Personal ausgeführt werden!



## Bremsbackensätze Second-Line

1

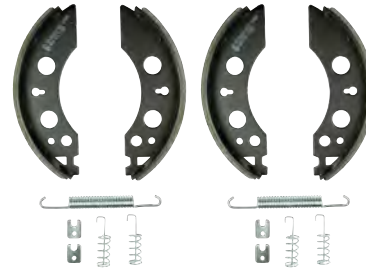


### Bremsbackensatz für AL-KO, 160 x 35

Satz für eine Achse, mit Federsatz

Artikel Nr.	Bremstyp	für Gr. (mm)	Gewicht
SBA 818-N	1635, 1636, 1636 G, 1637	160 x 35	1,30 kg

2

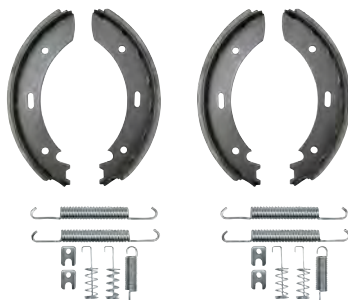


### Bremsbackensatz für AL-KO, 200 x 35

Satz für eine Achse, mit Federsatz

Artikel Nr.	Bremstyp	für Gr. (mm)	Gewicht
SBA 819-N	2035	200 x 35	1,50 kg

3



### Bremsbackensatz für AL-KO, 200 x 35

Satz für eine Achse, mit Federsatz

Artikel Nr.	Bremstyp	für Gr. (mm)	Gewicht
SBA 814-4	SB200	200 x 35	1,15 kg

4

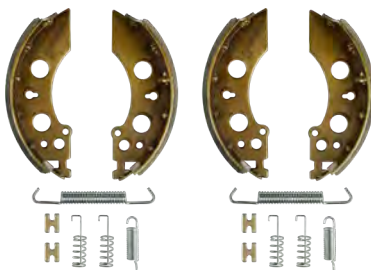


### Bremsbackensatz für AL-KO, 200 x 35

Satz für eine Achse, ohne Federsatz

Artikel Nr.	Bremstyp	für Gr. (mm)	Gewicht
SBA 813-4	SR201, SR202, SR203	200 x 35	1,70 kg

5

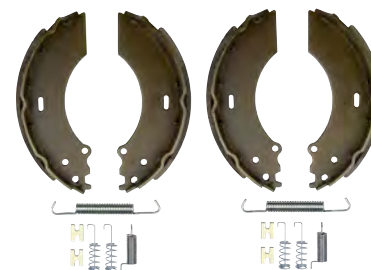


### Bremsbackensatz für AL-KO, 200 x 50

Satz für eine Achse, mit Federsatz

Artikel Nr.	Bremstyp	für Gr. (mm)	Gewicht
SBA 817-N	2050, 2051	200 x 50	1,90 kg

6

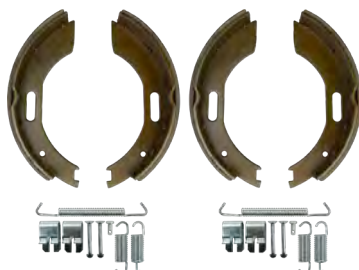


### Bremsbackensatz für AL-KO, 230 x 60

Satz für eine Achse, mit Federsatz

Artikel Nr.	Bremstyp	für Gr. (mm)	Gewicht
SBA 815-N	2360, 2361	230 x 60	3,50 kg

7

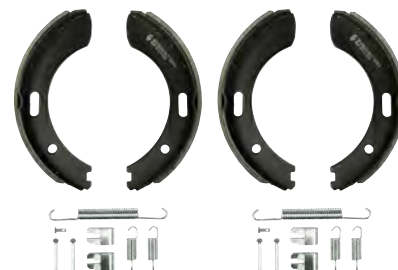


### Bremsbackensatz für BPW, 200 x 50

Satz für eine Achse, mit Federsatz

Artikel Nr.	Bremstyp	für Gr. (mm)	Gewicht
SBA 875-N	S2005-7RASK	200 x 50	2,10 kg

8



### Bremsbackensatz für BPW, 250 x 40

Satz für eine Achse, mit Federsatz

Artikel Nr.	Bremstyp	für Gr. (mm)	Gewicht
SBA 879-N	S2504-7RASK	250 x 40	2,70 kg

Mit jedem Bremsbackensatz können 2 Radbremsen repariert werden.

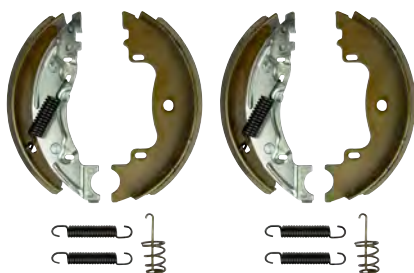
Arbeiten an Bremsanlagen dürfen nur von geschultem Personal ausgeführt werden!

05

Ersatzteile für Radbremsen

## Bremsbackensätze Second-Line

1



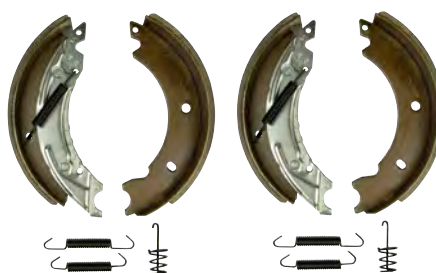
**Bremsbackensatz für Knott, 160 x 35**

auch passend für BPW

Satz für eine Achse, mit Federnsatz

Artikel Nr.	Bremsentyp	für Gr. (mm)	Gewicht
SBA 836-N	16-1365, S1635-6RASK	160 x 35	1,50 kg

2



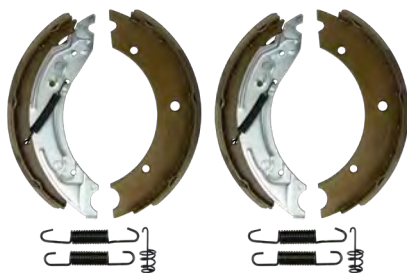
**Bremsbackensatz für Knott, 200 x 50**

auch passend für BPW, Avonride, Nieper, Schlegl

Satz für eine Achse, mit Federnsatz

Artikel Nr.	Bremsentyp	für Gr. (mm)	Gewicht
SBA 837-N	20-2425/1, S2005-5RASK	200 x 50	2,40 kg

3



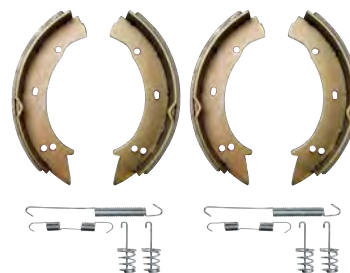
**Bremsbackensatz für Knott, 250 x 40**

auch passend für BPW, Avonride, Nieper, Schlegl

Satz für eine Achse, mit Federnsatz

Artikel Nr.	Bremsentyp	für Gr. (mm)	Gewicht
SBA 839-N	25-2025, S2504-5RASK, SKB18	250 x 40	3,00 kg

4

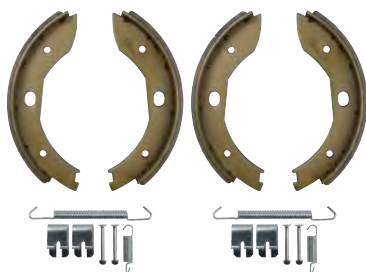


**Bremsbackensatz für Humbaur, 200 x 50**

Satz für eine Achse, mit Federnsatz

Artikel Nr.	Bremsentyp	für Gr. (mm)	Gewicht
SBA 845-5-N	W 205 RS	200 x 50	1,92 kg

5

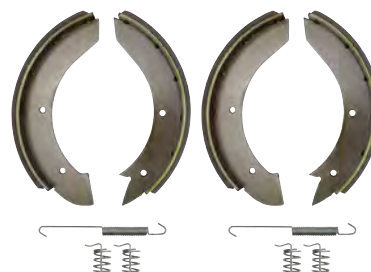


**Bremsbackensatz für Hahn, 200 x 35**

Satz für eine Achse, mit Federnsatz

Artikel Nr.	Bremsentyp	für Gr. (mm)	Gewicht
SBA 858-4	B201/1, B201/2	200 x 35	2,00 kg

6



**Bremsbackensatz für Peitz, 230 x 40**

auch passend für WAP

Satz für eine Achse, mit Federnsatz

Artikel Nr.	Bremsentyp	für Gr. (mm)	Gewicht
SBA 827-N	R 234-76, W 234 RS	230 x 40	2,60 kg

05

Ersatzteile für Radbremsen

Mit jedem Bremsbackensatz können 2 Radbremsen repariert werden.

Arbeiten an Bremsanlagen dürfen nur von geschultem Personal ausgeführt werden!

## Spreizschlösser

### 1 AL-KO



Spreizschloss AL-KO

Artikel Nr.	Bremstyp	für Gr. (mm)	Gewicht
218 215 03	1635, 1636, 1637	160 x 35	0,18 kg

### 2 AL-KO



Spreizschloss AL-KO

Artikel Nr.	Bremstyp	für Gr. (mm)	Gewicht
570 666	1637 EURO	160 x 35	0,20 kg

### 3 AL-KO



Spreizschloss AL-KO

Artikel Nr.	Bremstyp	für Gr. (mm)	Gewicht
208 880 03	2035	200 x 35	0,24 kg

### 4 AL-KO



Spreizschloss AL-KO

Artikel Nr.	Bremstyp	für Gr. (mm)	Gewicht
571 510	2051,2350,2361 EURO	200 x 50,230 x 50,230 x 60	0,28 kg

### 5 AL-KO



Spreizschloss AL-KO

Artikel Nr.	Bremstyp	für Gr. (mm)	Gewicht
218 568 03	3060, 3061	300 x 60	0,55 kg

### 6 AL-KO



Spreizschloss AL-KO

Artikel Nr.	Bremstyp	für Gr. (mm)	Gewicht
385 165	3062, 3081	300 x 60, 300 x 80	0,66 kg

### 7 KNOTT



Spreizschloss Knott

Artikel Nr.	Bremstyp	für Gr. (mm)	Gewicht
SPS 836	16-1365	160 x 35	0,16 kg

### 8 KNOTT



Spreizschloss Knott

Artikel Nr.	Bremstyp	für Gr. (mm)	Gewicht
SPS 837	20-2425/1,20-965,25-2025,20-2026	200 x 30,200 x 50,250 x 40	0,26 kg

### 9 KNOTT



Spreizschloss Knott

Artikel Nr.	Bremstyp	für Gr. (mm)	Gewicht
SPS 835	30-2261, 30-2355	300 x 60	0,54 kg

### 10



Spreizschloss BPW

Artikel Nr.	Bremstyp	für Gr. (mm)	Gewicht
SPS 878	S2035-7RASK, S2005-7RASK	200 x 30, 200 x 50	0,22 kg

Arbeiten an Bremsanlagen dürfen nur von geschultem Personal ausgeführt werden!

05 Ersatzteile für Radbremsen

## Ersatzteile für Radbremsen

Spreizschlösser / Federnsätze / Zubehör

1



**Spreizschloss BPW**

Artikel Nr.	Bremstyp	für Gr. (mm)	Gewicht
SPS 877	S2304-7RASK, S2504-7RASK	230 x 40, 250 x 40	0,32 kg

2



**Spreizschloss für Peitz**

Artikel Nr.	Bremstyp	für Gr. (mm)	Gewicht
SPS 827	R234-76	230 x 40	0,30 kg

3



**Spreizschloss WAP**

mit Tellerfedergruppe und Distanzstück

Artikel Nr.	Bremstyp	für Gr. (mm)	Gewicht
SPS 881	W184 S	184 x 40	0,44 kg
SPS 882	W205 RS	200 x 50	0,54 kg

4

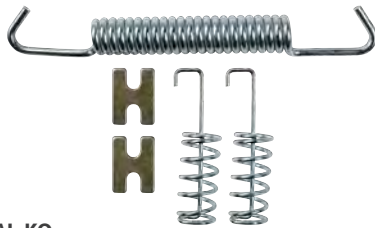


**Spreizschloss WAP**

mit Tellerfedergruppe und Distanzstück

Artikel Nr.	Bremstyp	für Gr. (mm)	Gewicht
SPS 880	W234 S, W235 S	230 x 40, 230 x 50	0,56 kg

5

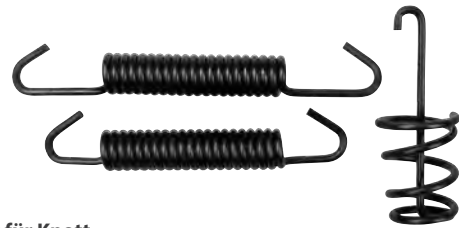


**Federnsatz für AL-KO**

für eine Radbremse

Artikel Nr.	Bremstyp	für Gr. (mm)	Gewicht
SBF 817	2050,2051,2350,2360,2361	200 x 50, 230 x 50, 230 x 60	0,02 kg

6



**Federnsatz für Knott**

für eine Radbremse

Artikel Nr.	Bremstyp	für Gr. (mm)	Gewicht
SBF 837	20-2425/1	200 x 50	0,02 kg

7



**Federnsatz für BPW**

für eine Radbremse

Artikel Nr.	Bremstyp	für Gr. (mm)	Gewicht
SBF 875	S2005-7RASK	200 x 50	0,02 kg

8



**Federnsatz für Peitz**

für eine Radbremse

Artikel Nr.	Bremstyp	für Gr. (mm)	Gewicht
SBF 827	R234-76	230 x 40	0,02 kg

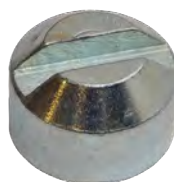
9



**Tellerfedergruppe**

Artikel Nr.	Bremstyp	Gewicht
P403016	R234-76	0,10 kg

10



**Distanzstück**

Artikel Nr.	Bremstyp	Gewicht
P403021	R234-76	0,17 kg

11



**Bremsrolle**

Artikel Nr.	Bremstyp	Gewicht
P403023	R234-76	0,09 kg

05

Ersatzteile für Radbremsen

## Nachstellsätze

### 1 AL-KO



**Nachstellsatz AL-KO**  
Satz für eine Radbremse:  
1 x Nachstellschraube  
1 x Nachstellmutter

Artikel Nr.	Bremstyp	Gewicht
218 737 08	1635, 1636, 2035, 2050, 2360, 2361	0,11 kg

### 2



**Nachstellsatz BPW**  
Satz für eine Radbremse:  
1 x Nachstellbolzen, 1 x Nachstellmutter  
1 x Schraube, 1 x Sicherungsring

Artikel Nr.	Bremstyp	Gewicht
NS 877	S2035-7RASK, S2005-7RASK, S2504-7RASK	0,10 kg

### 3 KNOTT



**Nachstellsatz Knott**  
Satz für eine Radbremse:  
2 x Nachstellbolzen  
1 x Nachstellkeil, 1 x Schraube

Artikel Nr.	Bremstyp	Gewicht
NS 837	16-1365, 20-2425/1	0,11 kg

### 4 KNOTT



**Nachstellsatz Knott**  
Satz für eine Radbremse:  
2 x Nachstellbolzen  
1 x Nachstellkeil, 1 x Schraube

Artikel Nr.	Bremstyp	Gewicht
NS 839	25-2025	0,23 kg

### 5 KNOTT



**Nachstellsatz Knott**  
Satz für eine Radbremse:  
2 x Nachstellbolzen  
1 x Nachstellkeil, 1 x Schraube

Artikel Nr.	Bremstyp	Gewicht
NS 835	30-2261	0,10 kg

### 6 KNOTT



**Nachstellsatz Knott**  
Satz für eine Radbremse:  
2 x Nachstellbolzen  
1 x Mutter, 1 x Nachstellkeil

Artikel Nr.	Bremstyp	Gewicht
NS 838	20-963, 20-964	0,10 kg

### 7



**Nachstellsatz WAP**  
Satz für eine Radbremse:  
2 x Nachstellbolzen  
1 x Mutter, 1 x Nachstellkeil

Artikel Nr.	Bremstyp	Gewicht
NS828	W184 RS, W205 RS	0,30 kg

### 8



**Nachstellsatz für Peitz R234-76**  
Satz für eine Radbremse:  
1 x Nachstellbolzen, 1 x Nachstellkeil

Artikel Nr.	Bremstyp	Gewicht
NS 827L	R234-76, links	0,08 kg
NS 827R	R234-76, rechts	0,08 kg

Arbeiten an Bremsanlagen dürfen nur von geschultem Personal ausgeführt werden!

05

Ersatzteile für Radbremsen

## Ersatzteile für Radbremsen

### Bremsenzubehör

#### 1 AL-KO



Rückmatikhebel AL-KO

Artikel Nr.	Bremsentyp	Ausführung	Gewicht
384 308	1637	links	0,08 kg

#### 2 AL-KO



Rückmatikhebel AL-KO

Artikel Nr.	Bremsentyp	Ausführung	Gewicht
384 309	1637	rechts	0,08 kg

#### 3 AL-KO



Rückmatikhebel AL-KO

Artikel Nr.	Bremsentyp	Ausführung	Gewicht
571 386	2051, 2051 AAA, 2361	links	0,09 kg

#### 4 AL-KO



Rückmatikhebel AL-KO

Artikel Nr.	Bremsentyp	Ausführung	Gewicht
571 387	2051, 2051 AAA, 2361	rechts	0,09 kg

#### 5 AL-KO



Rückmatikhebel AL-KO

Artikel Nr.	Bremsentyp	Ausführung	Gewicht
218 737 07	2035	links + rechts	0,09 kg

#### 6 AL-KO



Blattfeder AL-KO

Artikel Nr.	Bremsentyp	Gewicht
368 405	1637, 2051, 2361	0,01 kg

#### 7 AL-KO



Druckbügel

Artikel Nr.	Bremsentyp	Gewicht
581 878	1637	0,03 kg
368 361	2051, 2361	0,03 kg

#### 8 AL-KO



Lagerbolzen AL-KO

Artikel Nr.	Bremsentyp	Gewicht
218 737 00 01	1625, 1636	0,03 kg

#### 9 AL-KO



Lagerbolzen AL-KO  
nur für Euroachsen

Artikel Nr.	Bremsentyp	Gewicht
368 651	1637, 2051, 2361 EURO	0,04 kg

#### 10 AL-KO



Splint AL-KO

Artikel Nr.	Bremsentyp	Maße (mm)	Gewicht
700 192	-	4 x 20	0,01 kg

Bremsenzubehör

## 1 AL-KO



Abdeckblech AL-KO

Artikel Nr.	Bezeichnung	Gewicht
238 261 00 02	Abdeckblech	0,01 kg

## 2 AL-KO



Rückzugfeder AL-KO

Artikel Nr.	Bremsentyp	Gewicht
218 887 00 01	1635, 1636, 1637	0,02 kg
218 737 00 03	2035, 2050, 2051, 2051 AAA, 2361	0,02 kg

## 3 AL-KO



Stopfen AL-KO

Artikel Nr.	Bremsentyp	Ø (mm)	Gewicht
373 245	3060, 3061, 3062, 3081	10	0,02 kg

## 4 AL-KO



Stopfen AL-KO

Artikel Nr.	Bezeichnung	Ø (mm)	Gewicht
691 945	Stopfen	12	0,02 kg

## 5 AL-KO



Stopfen AL-KO für AAA Bremse

Artikel Nr.	Bremsentyp	Ø (mm)	Gewicht
694 430	AAA Bremse	10	0,02 kg

Arbeiten an Bremsanlagen dürfen nur von geschultem Personal ausgeführt werden!

05

Ersatzteile für Radbremsen

## Bremsenzubehör



Stopfen Knott

Artikel Nr.	Bremsentyp	Ø (mm)	Gewicht
A7831	20-2425/1	12	0,02 kg



Stopfen Knott

Artikel Nr.	Bremsentyp	Ø (mm)	Gewicht
A7832	25-2025, 25-2026, 25-4303	16	0,02 kg

3



Stopfen BPW

Artikel Nr.	Bezeichnung	Ø (mm)	Gewicht
STO 877	Stopfen	12	0,02 kg

4



Bolzen BPW

Artikel Nr.	Bremsentyp	Gewicht
03.084.52.39.0	2005-7RASK	0,03 kg

5



Formteil BPW

Artikel Nr.	Bremsentyp	Ausführung	Gewicht
03.001.14.81.0	-7	links	0,09 kg

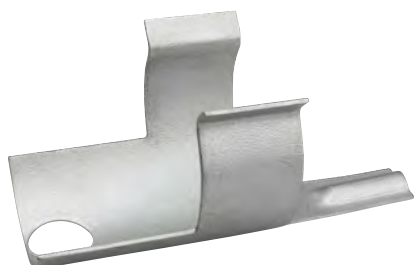
6



Formteil BPW

Artikel Nr.	Bremsentyp	Ausführung	Gewicht
03.001.14.80.0	-7	rechts	0,09 kg

7



Sicherungsklammer BPW

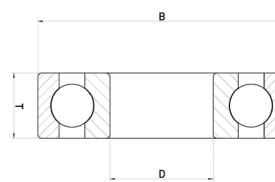
Artikel Nr.	Bremsentyp	Gewicht
SK 878	2005-7RASK, ab BJ 06/1998	0,02 kg

05

Ersatzteile für Radbremsen

## Kugellager / Kegelrollenlager

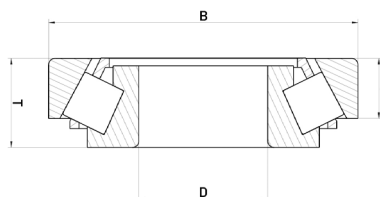
1



### Kugellager

Artikel Nr.	DIN-Nr.	D (mm)	B (mm)	T (mm)	Gewicht
RALA 603	6003-2RS	17	35	10	0,05 kg
RALA 604	6004-2RS	20	42	12	0,07 kg
RALA 605	6005-2RS	25	47	12	0,07 kg
RALA 606	6006-2RS	30	55	13	0,15 kg
RALA 607	6007-2RS	35	62	14	0,15 kg
RALA 623	6203-2RS	17	40	12	0,07 kg
RALA 624	6204-2RS	20	47	14	0,10 kg
RALA 625	6205-2RS	25	52	15	0,13 kg
RALA 626	6206-2RS	30	62	16	0,20 kg
RALA 633	6303-2RS	17	47	14	0,20 kg
RALA 634	6304-2RS	20	52	15	0,14 kg
RALA 635	6305-2RS	25	62	17	0,20 kg

2



### Kegelrollenlager

Artikel Nr.	DIN-Nr.	D (mm)	B (mm)	T (mm)	C (mm)	Gewicht
RALA 203	30203	17	40	13,25	11	0,10 kg
RALA 204	30204	20	47	15,25	12	0,11 kg
RALA 205	30205	25	52	16,25	13	0,15 kg
RALA 206	30206	30	62	17,25	14	0,22 kg
RALA 207	30207	35	72	18,25	15	0,33 kg
RALA 208	30208	40	80	19,75	16	0,42 kg
RALA 209	30209	45	85	20,75	16	0,45 kg
RALA 210	30210	50	90	21,75	17	0,46 kg
RALA 214	32004	20	42	15	12	0,11 kg
RALA 215	32005	25	47	15	11,5	0,11 kg
RALA 216	32006	30	55	17	13	0,16 kg
RALA 217	32007	35	62	18	14	0,20 kg
RALA 218	32008	40	68	19	14,5	0,30 kg
RALA 224	32204	20	47	19,25	15	0,17 kg
RALA 225	32205	25	52	19,25	16	0,18 kg
RALA 226	32206	30	62	21,25	17	0,20 kg
RALA 227	32207	35	72	24,25	19	0,40 kg
RALA 234	32304	20	52	22,25	18	0,22 kg
RALA 304	30304	20	52	16,25	13	0,11 kg
RALA 817/1	11949/10	19	45,3	17	12	0,50 kg
RALA 817/2	67048/10	31,6	59,2	17	11,9	0,20 kg
RALA 818/1	11749/10	17,5	40	15	10,7	0,10 kg
RALA 818/2	45449/10	29	50,3	17	11,6	0,20 kg
02.6404.28.00	32028X	28	52	16	14,5	0,14 kg

Arbeiten an Bremsanlagen dürfen nur von geschultem Personal ausgeführt werden!

## Kegelrollenagersätze

1



2



3



4



05

Ersatzteile für Radbremsen

### Kegelrollenagersatz

Abb.	Artikel Nr.	für	Bremstyp / Bremsengröße	Radlager	Dichtring	Verpackung	Gewicht
1	<b>RALA 811</b>	AL-KO	SB160, SR160	30203 + 30205	700 777	-	0,33 kg
1	<b>RALA 812</b>	AL-KO	SB200, SR201/202/203, 2035	30204 + 30206	700 272	-	0,77 kg
1	<b>RALA 818</b>	AL-KO	1635, 1636, 1637	11749/10 + 45449/10	701 511	-	0,37 kg
1	<b>RALA 818-VP</b>	AL-KO	1635, 1636, 1637	11749/10 + 45449/10	701 511	Bliester	0,49 kg
1	<b>RALA 817</b>	AL-KO	2035, 2050, 2051	11949/10 + 67048/10	700 272	-	0,78 kg
1	<b>RALA 817-VP</b>	AL-KO	2035, 2050, 2051	11949/10 + 67048/10	700 272	Bliester	0,89 kg
1	<b>299 055</b>	AL-KO	2360, 2361	32006 + 501349/10	700 779	-	0,60 kg
1	<b>RALA 815</b>	AL-KO	2361	32005 + 32007	700 272	-	0,39 kg
2	<b>RALA 873</b>	BPW	S2005-5RASK	30204 + 30206	RALA873/3	-	0,40 kg
1	<b>RALA 839</b>	BPW, Knott, Nieper	S2504-5RASK, 250 x 40	30205 + 30207	RALA207/3	-	1,09 kg
1	<b>RALA 845</b>	Humbaur mit	BPW-Achse, Peitz	30204 + 32006	RALA828	-	0,34 kg
1	<b>RALA 838</b>	Knott, Schlegl	VG7, MB8	30204 + 30206	RALA837/7	-	0,40 kg
3	<b>RALA 837K</b>	Knott	200 x 30, 200 x 50	30205 + 30206	RALA837/3	-	0,46 kg
3	<b>RALA 837K-VP</b>	Knott	200 x 30, 200 x 50	30205 + 30206	RALA837/3	Bliester	0,58 kg
-	<b>RALA 8390</b>	Knott	300 x 60	30207 + 30211	Anschlagsch.	-	1,40 kg
3	<b>RALA 837N</b>	Nieper	200 x 50 RA	30205 + 30206	RALA827/3	-	0,44 kg
3	<b>RALA 827</b>	Peitz	R234-76	30204 + 30206	RALA827/3	-	0,40 kg
3	<b>RALA 827-VP</b>	Peitz	R234-76	30204 + 30206	RALA827/3	Bliester	0,49 kg
1	<b>RALA 867</b>	Schlegl	SGB	32206 + 32304	RALA867/3	-	0,56 kg
4	<b>RALA 860</b>	Schlegl	MB 586	30204 + 30206	RALA827/3	-	0,48 kg
1	<b>RALA 890</b>	WAP	W184 RS	30204 + 30206	RALA890/3	-	0,42 kg
1	<b>RALA 895</b>	WAP	W235 RS	30206 + 32008	RALA896/3	-	0,60 kg

Arbeiten an Bremsanlagen dürfen nur von geschultem Personal ausgeführt werden!

## Lagerdichtringe



### Lagerdichtring

Abb.	Artikel Nr.	für	Innen-Ø (mm)	Außen-Ø (mm)	Stärke (mm)	Gewicht
1	005 000 085	-	20	47	7	0,02 kg
2	RALA 605/3N	Nieper	25	45	7	0,08 kg
1	RALA 838/4	Nieper	25	47	7	0,03 kg
2	RALA 205/3N	Nieper	25	52	7	0,01 kg
3	RALA 827/5	Peitz	25	52	10	0,02 kg
1	700 777	AL-KO	30	52	7	0,02 kg
2	RALA 206/3N	Nieper	30	60	8	0,02 kg
3	RALA 827/3	Nieper, Peitz	30	62	11	0,02 kg
3	RALA 837/3	Knott	30	62	12	0,03 kg
4	RALA 873/3	BPW, Nieper	30	63	9	0,02 kg
5	702 552	AL-KO	32	52	7	0,02 kg
1	005 000 088	-	32	52	7	0,02 kg
1	005 000 086	-	35	47	7	0,01 kg
1	005 000 087	-	35	62	7	0,03 kg
3	RALA 873/4	BPW	35	62	7	0,02 kg
1	RALA 890/3	WAP	35	62	10	0,03 kg
3	RALA 217/3	BPW	35	62	10	0,02 kg
1	RALA 207/3	Knott, Nieper	35	72	7	0,03 kg
1	RALA 828	BPW	38	55	7	0,01 kg
1	RALA 837/7	Knott	38	62	8	0,01 kg
3	02.5681.93.00	BPW	40	67,8	8 / 12,9	0,03 kg
1	701 511	AL-KO	40	52	7	0,02 kg
1	005 000 089	-	40	62	10	0,03 kg
1	700 272	AL-KO	42	62	7	0,02 kg
1	RALA 847/3	Avonride	42,8	63,5	9,52	0,03 kg
1	RALA 837/5	Knott	43,5	56	7	0,01 kg
6	RALA 838/3	Knott	44	56,2	5	0,03 kg
7	RALA 837/9	Knott	44	64,3	5	0,01 kg
1	RALA 867/3	Schlegl	48	62	8	0,02 kg
1	RALA 837/6	Knott	53	72	8	0,01 kg
1	RALA 896/3	WAP	55	68	8	0,02 kg
1	RALA 815/3	AL-KO	55	75	8	0,02 kg

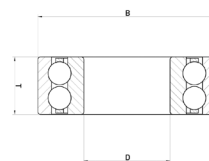
Arbeiten an Bremsanlagen dürfen nur von geschultem Personal ausgeführt werden!

05

Ersatzteile für Radbremsen

## Kompaktlager / Kompaktlagersätze

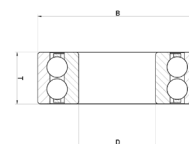
1



### Kompaktlager

Artikel Nr.	für Typ	D (mm)	B (mm)	T (mm)	Gewicht
<b>RALA 8170</b>	AL-KO 1637	30	60	37	0,41 kg
<b>RALA 8330</b>	AL-KO, BPW, Knott, Nieper, Schlegl, WAP	34	64	37	0,45 kg
<b>RALA 8340</b>	AL-KO, Knott, Nieper, Schlegl	39	72	37	0,40 kg
<b>RALA 8180</b>	AL-KO 2361	42	80	42	0,78 kg
<b>RALA 8750</b>	BPW CB 1805 S2504-7RASK	42	78	45	0,75 kg
<b>RALA 8544</b>	IFOR Williams	35	74	60	0,54 kg
<b>RALA 8543</b>	IFOR Williams	42	76	39	0,75 kg

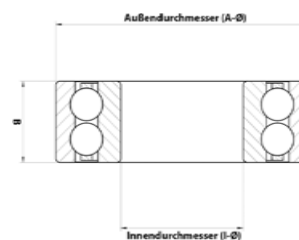
2



### Kompaktlager, wasserdicht

Artikel Nr.	für Typ	D (mm)	B (mm)	T (mm)	Gewicht
<b>RALA 8332</b>	AL-KO, BPW, Knott, Nieper, Schlegl, WAP	34	64	37	0,35 kg
<b>RALA 8342</b>	AL-KO, Knott, Nieper, Schlegl	39	72	37	0,55 kg

3

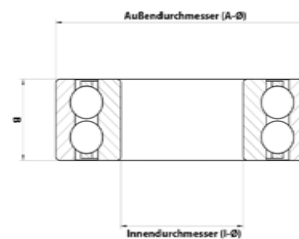


### Kompaktlagersatz

1 x Kompaktlager, 1 x Flanschmutter, 1 - 2 x Sicherungsring/e

Artikel Nr.	für Typ	I-Ø / A-Ø x B (mm)	Flanschmutter	Sicherungsring	Verpackung	Gewicht
<b>RALA 8170S</b>	AL-KO 1637	30 / 60 x 37	MU 81	1 x A7817	-	0,58 kg
<b>RALA 8170S-VP</b>	AL-KO 1637	30 / 60 x 37	MU 81	1 x A7817	Blister	0,69 kg
<b>RALA 8176S</b>	AL-KO 2051	39 / 72 x 37	MU 81	1 x 703 749	-	0,58 kg
<b>RALA 8178S</b>	AL-KO 2051	34 / 64 x 37	MU 81	1 x 704 437	-	0,64 kg
<b>RALA 8178S-VP</b>	AL-KO 2051	34 / 64 x 37	MU 81	1 x 704 437	Blister	0,73 kg
<b>RALA 8180S</b>	AL-KO 2361	42 / 80 x 42	582 506	1 x A7816	-	0,97 kg
<b>RALA 8330S</b>	Knott 200 x 50, Nieper GFA650-1500, Schlegl SKB9-15	34 / 64 x 37	MU 81	2 x A7815	-	0,63 kg
<b>RALA 8330S-VP</b>	Knott 200 x 50, Nieper GFA650-1500, Schlegl SKB9-15	34 / 64 x 37	MU 81	2 x A7815	-	0,57 kg
<b>RALA 8340S</b>	Knott 250 x 40, Nieper GFA1600-1800, Schlegl SKB18	39 / 72 x 37	MU 81	2 x A7865	-	0,72 kg
<b>RALA 8340S-VP</b>	Knott 250 x 40, Nieper GFA1600-1800, Schlegl SKB18	39 / 72 x 37	MU 81	2 x A7865	Blister	0,82 kg

4



### Kompaktlagersatz, wasserdicht

1 x Kompaktlager, 1 x Flanschmutter, 1 - 2 x Sicherungsring/e

Artikel Nr.	für Typ	I-Ø / A-Ø x B (mm)	Flanschmutter	Sicherungsring	Gewicht
<b>122 48 02</b>	AL-KO 2051	34 / 64 x 37	MU 81	1 x 704 437	0,85 kg
<b>RALA 8332S</b>	Knott 200 x 50, Nieper GFA650-1500, Schlegl SKB9-15	34 / 64 x 37	MU 81	2 x A7815	0,53 kg
<b>RALA 8342S</b>	Knott 250 x 40, Nieper GFA1600-1800, Schlegl SKB18	39 / 72 x 37	MU 81	1 x 703 749	0,73 kg

## Flanshmutter / Sicherungsringe

Abb.	Artikel Nr.	für	Gewinde (mm)	SW (mm)	Verpackung	VPE	Gewicht
1	<b>131 20 08</b>	AL-KO	M16 x 1,5	24	Lose 1 Stk.	100	0,03 kg
2	<b>MU 81</b>	AL-KO, Knott, Nieper	M24 x 1,5	32	Lose 1 Stk.	100	0,10 kg
2	<b>MU 81-VP</b>	AL-KO, Knott, Nieper	M24 x 1,5	32	Blister 2 Stk.	-	0,22 kg
2	<b>MU 89</b>	WAP mit Sicherungsring	M24 x 1,5	32	Lose 1 Stk.	20	0,02 kg
3	<b>MU 87/1</b>	BPW	M27 x 1,5	41	Lose 1 Stk.	50	0,02 kg
2	<b>582 506</b>	AL-KO	M27 x 2,0	36	Lose 1 Stk.	100	0,15 kg
4	<b>KRS 854</b>	IFOR Williams	M30 x 1,5	46	Lose 1 Stk.	100	0,22 kg
4	<b>KRS 855</b>	IFOR Williams	M34 x 1,5	41	Lose 1 Stk.	-	0,06 kg

Abb.	Artikel Nr.	für	Gewinde (mm)	SW (mm)	Maße (mm)	Gewicht
5	<b>700 754</b>	AL-KO	M16 x 1,5	24	-	0,02 kg
5	<b>700 117</b>	AL-KO	M18 x 1,5	27	-	0,04 kg
5	<b>KR 867</b>	AL-KO	M20 x 1,5	30	-	0,04 kg
5	<b>700 118</b>	AL-KO	M22 x 1,5	32	-	0,03 kg
6	<b>165 03 13</b>	AL-KO	M24 x 1,5	zwölfkant	-	0,07 kg
5	<b>701 411</b>	AL-KO	M24 x 1,5	32	-	0,10 kg
5	<b>KR 841</b>	AL-KO	M24 x 1,5	32	-	0,06 kg
5	<b>KR 837</b>	AL-KO	M24 x 2,0	36	-	0,58 kg
7	<b>700 192</b>	AL-KO	-	-	4,0 x 20	0,01 kg
7	<b>700 196</b>	AL-KO	-	-	5,0 x 40	0,01 kg

Abb.	Artikel Nr.	für Artikel Nr.	Maße (mm)	Gewicht
8	<b>A7817</b>	RALA 8170	60 x 2,0	0,01 kg
8	<b>A7815</b>	RALA 8330, RALA 8332	64 x 2,0	0,01 kg
9	<b>704 437</b>	RALA 8178	64 x 4,0	0,03 kg
8	<b>A7865</b>	RALA 8340	72 x 2,5	0,01 kg
8	<b>A7510</b>	RALA 8543	76 x 2,5	0,01 kg
10	<b>A7816</b>	RALA 8180	80 x 2,5	0,01 kg

SW (mm) = Schlüsselweite; Bitte beachten: Nach jedem Lösen muss die Flanshmutter und der/die Sicherungsring(e) ausgetauscht werden!

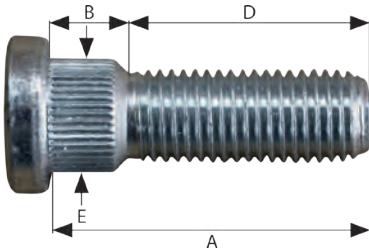
Arbeiten an Bremsanlagen dürfen nur von geschultem Personal ausgeführt werden!

05

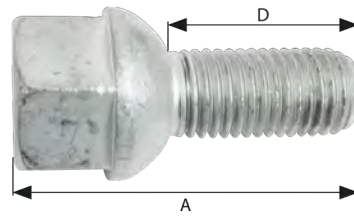
Ersatzteile für Radbremsen

Radbolzen / Radschrauben / Radmuttern

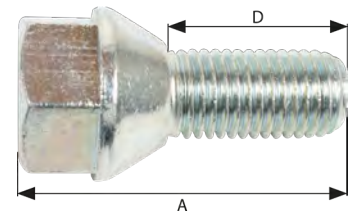
1



2



3



### Radbolzen

Abb.	Artikel Nr.	Bezeichnung	Gewinde (mm)	A (mm)	B (mm)	D (mm)	E (mm)	Gewicht
1	82BU40	Radbolzen	M12 x 1,5	36	10	25	14,75	0,04 kg
1	82BU48	Radbolzen	M14 x 1,5	50	10	38	14,50	0,05 kg
1	03.296.00.05.0	Radbolzen	M12 x 1,5	36	8	25	17	0,06 kg
1	03.296.01.16.1	Radbolzen	M18 x 1,5	46	10	34	21	0,11 kg
1	03.296.01.23.1	Radbolzen	M18 x 1,5	57	22	33	21	0,15 kg
2	82RSKU	Radschraube	M12 x 1,5	45	-	25	-	0,05 kg
3	82RSKE	Radschraube	M12 x 1,5	42	-	24	-	0,05 kg
3	82RSKE-ALU	Radschraube	M12 x 1,5	52	-	27	-	0,05 kg

### Radschraube

### Radschraube

4



5



### Radmutter

Abb.	Artikel Nr.	Ausführung	Gewinde (mm)	Gewicht
4	82MUKU	Kugel	M12 x 1,5	0,08 kg
4	82MU14	Kugel	M14 x 1,5	0,05 kg
5	82MUKE	Kegel	M12 x 1,5	0,02 kg

Arbeiten an Bremsanlagen dürfen nur von geschultem Personal ausgeführt werden!

## Fettkappen

**1 AL-KO**



**2 AL-KO**



**3 AL-KO**



**4 AL-KO**



**5 AL-KO**



**6 AL-KO**



**7 AL-KO**



**8 AL-KO**



**9 AL-KO**



**10 AL-KO**



**11 AL-KO**



**12**

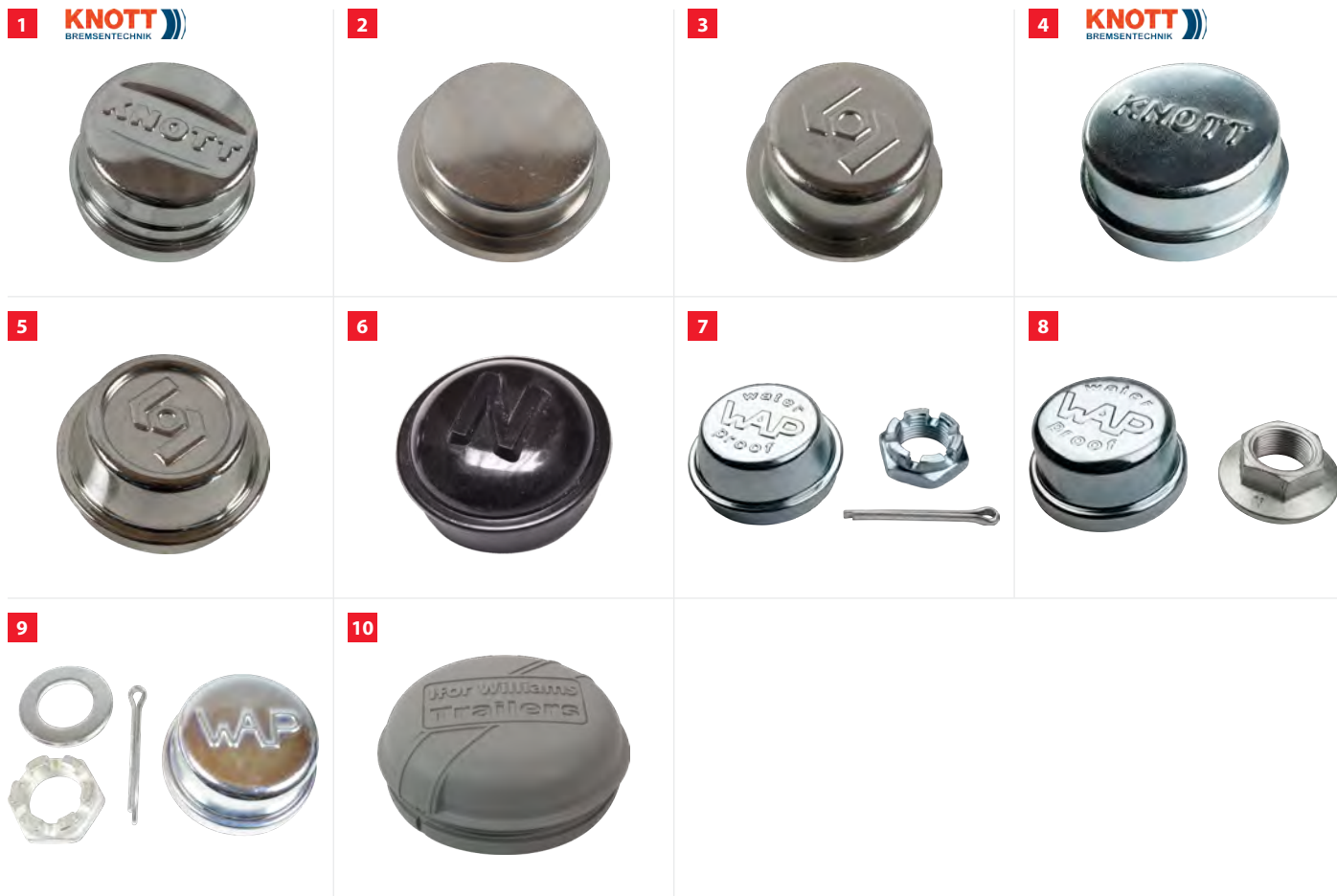


## Fettkappe

Abb.	Artikel Nr.	für	Bremstyp / Bremsengröße	Lagerart	Außen-Ø (mm)	Verpackung	Gewicht
1	123 53 56	AL-KO	Nabe Optima	-	60,0	-	0,06 kg
2	238 125 00 03	AL-KO	1636 G, Nabe ungebremst	Kegelrollen-/Kugellager	40,2	-	0,03 kg
2	208 399 00 02	AL-KO	1637, 2035, 2051, 2350, 2361	Kegelrollen-/Kugellager	48,3	-	0,03 kg
2	208 399 00 02-VP	AL-KO	1637, 2035, 2051, 2350, 2361	Kegelrollen-/Kugellager	48,3	Bliester	0,06 kg
3	581 197	AL-KO	1636 G, 1637, 2051, Nabe ungebremst	Kompaktlager	55,0	-	0,06 kg
3	581 197-VP	AL-KO	1636 G, 1637, 2051, Nabe ungebremst	Kompaktlager	55,0	Bliester 2 Stk.	0,20 kg
4	165 17 68	AL-KO	AAA	Kompaktlager	57,0	-	0,06 kg
5	131 39 24	AL-KO	2051, Nabe ungebremst, wasserdicht	Kompaktlager	55,0	-	0,05 kg
6	268 781 00 04	AL-KO	2360, 2361	Kegelrollen-/Kugellager	56,3	-	0,06 kg
7	582 505	AL-KO	2361, Nabe ungebremst	Kegelrollen-/Kugellager	66,3	-	0,07 kg
8	165 30 33	AL-KO	2361 AAA	-	66,0	-	0,06 kg
9	133 73 00	AL-KO	2361, wasserdicht	Kompaktlager	66,0	-	0,03 kg
6	218 568 00 07	AL-KO	3060, 3061, SB301	Kegelrollen-/Kugellager	60,3	-	0,10 kg
6	368 527	AL-KO	3062, 3081	Kegelrollen-/Kugellager	70,3	-	0,14 kg
6	258 929 00 11	AL-KO	3080, 3081	Kegelrollen-/Kugellager	85,0	-	0,18 kg
10	KAPPE 3	BPW, Peitz	R234-76	Kegelrollenlager	50,5	-	0,04 kg
10	03.211.02.02.0	BPW	S2005-5RASK, S3006-5RASK, S3006-7RASK	Kegelrollenlager	53,0	-	0,06 kg
11	03.211.02.10.0	BPW	S2504-7RASK	-	80,5	-	0,10 kg
12	005 000 071	BPW	-	Kegelrollenlager	62,0	-	0,10 kg
7	KAPPE 74	BPW	S2005-7RASK	Kompaktlager	64,5	-	0,06 kg
11	KAPPE 72	BPW	S2005-7RASK	Kompaktlager	72,5	-	0,06 kg

Arbeiten an Bremsanlagen dürfen nur von geschultem Personal ausgeführt werden!

## Fettkappen



05

Ersatzteile für Radbremsen

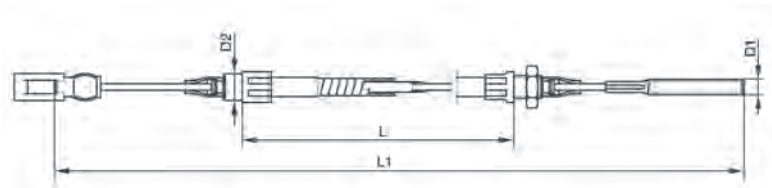
## Fettkappe

Abb.	Artikel Nr.	für	Bremstyp / Bremsengröße	Lagerart	Außen-Ø (mm)	Verpackung	Gewicht
1	<b>KAPPE 4</b>	Knott, Nieper	16-1365, 20-965, 25-2025	Kegelrollenlager	52,0	-	0,05 kg
1	<b>KAPPE 4-VP</b>	Knott, Nieper	16-1365, 20-965, 25-2025	Kegelrollenlager	52,0	Blister 2 Stk.	0,15 kg
2	<b>KAPPE 7</b>	Knott	20-2425/1	Kompaktlager	64,2	-	0,06 kg
2	<b>KAPPE 7-VP</b>	Knott	20-2425/1	Kompaktlager	64,2	Blister 2 Stk.	0,18 kg
3	<b>KAPPE 6</b>	Knott, Nieper	30-2261, 30-4010	Kegelrollenlager	72,0	-	0,05 kg
4	<b>KAPPE 19</b>	Knott, Stema	-	Kompaktlager	47,1	-	0,04 kg
5	<b>KAPPE 8</b>	Schlegl SGB	-	Kegelrollenlager	47,0	-	0,04 kg
6	<b>KAPPE 11</b>	Nieper	Nabe ungebremst	Kugellager	35,0	-	0,01 kg
7	<b>KAPPE 16</b>	WAP	W184 RS, wasserdicht	Kegelrollenlager	48,0	-	0,06 kg
8	<b>KAPPE 21</b>	WAP	W205 RS, W234 RS, wasserdicht	Kompaktlager	64,0	-	0,06 kg
9	<b>KAPPE 18</b>	WAP	W235 RS, WAG180L	Kegelrollenlager	64,8	-	0,06 kg
10	<b>KAPPE 85</b>	IFOR Williams	-	-	76,0	-	0,04 kg

Arbeiten an Bremsanlagen dürfen nur von geschultem Personal ausgeführt werden!

## Bremssseile

### 1 AL-KO

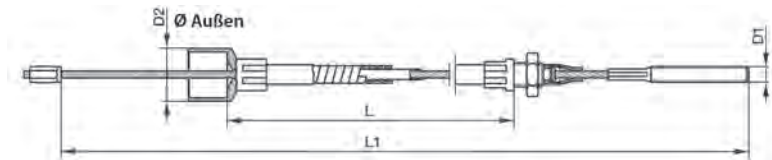


#### Bremssseil AL-KO

PROFI longlife, alte Ausführung

Artikel Nr.	Bremssseilanschluss	Hüllenslänge L (mm)	Gesamtlänge L1 (mm)	Gewinde D1	Ø D2 (mm)	Gewicht
208 880 04 04	Auge / Gewinde	530	785	M8	14	0,28 kg
208 880 04 03	Auge / Gewinde	770	1025	M8	14	0,38 kg
208 880 04	Auge / Gewinde	890	1145	M8	14	0,42 kg
208 880 04 06	Auge / Gewinde	1010	1265	M8	14	0,46 kg
208 880 04 01	Auge / Gewinde	1130	1385	M8	14	0,50 kg
208 880 04 02	Auge / Gewinde	1310	1565	M8	14	0,56 kg
218 418 04	Auge / Gewinde	1430	1685	M8	14	0,57 kg
224 243	Auge / Gewinde	1729	1985	M8	14	0,50 kg

### 2 AL-KO

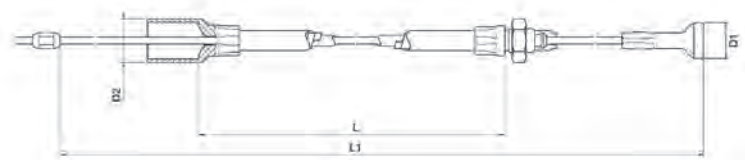


#### Bremssseil AL-KO

PROFI longlife

Artikel Nr.	Bremssseilanschluss	Hüllenslänge L (mm)	Gesamtlänge L1 (mm)	Gewinde D1	Ø Glocke D2 (mm)	Gewicht
299 707	Glocke / Gewinde	350	560	M8	26	0,23 kg
299 708	Glocke / Gewinde	530	740	M8	26	0,30 kg
299 709	Glocke / Gewinde	770	980	M8	26	0,38 kg
299 710	Glocke / Gewinde	890	1100	M8	26	0,42 kg
299 711	Glocke / Gewinde	1020	1230	M8	26	0,46 kg
299 712	Glocke / Gewinde	1130	1340	M8	26	0,50 kg
299 713	Glocke / Gewinde	1320	1530	M8	26	0,50 kg
299 714	Glocke / Gewinde	1430	1640	M8	26	0,60 kg
299 715	Glocke / Gewinde	1620	1830	M8	26	0,68 kg
299 716	Glocke / Gewinde	1790	2000	M8	26	0,72 kg

### 3 AL-KO



#### Bremssseil AL-KO

PROFI longlife, mit Schnellverschluss

Artikel Nr.	Bremssseilanschluss	Hüllenslänge L (mm)	Gesamtlänge L1 (mm)	D1 (mm)	Ø Glocke D2 (mm)	Gewicht
247 282	Glocke / Nippel	530	726	18	26	0,30 kg
247 283	Glocke / Nippel	770	966	18	26	0,37 kg
247 284	Glocke / Nippel	890	1086	18	26	0,41 kg
247 285	Glocke / Nippel	1020	1216	18	26	0,46 kg
247 286	Glocke / Nippel	1130	1326	18	26	0,49 kg
247 287	Glocke / Nippel	1320	1516	18	26	0,56 kg
247 288	Glocke / Nippel	1430	1626	18	26	0,60 kg
247 289	Glocke / Nippel	1620	1816	18	26	0,65 kg
247 290	Glocke / Nippel	1790	1986	18	26	0,72 kg

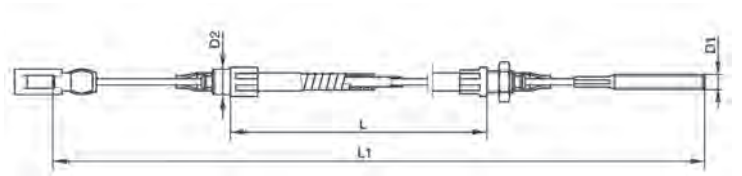
Arbeiten an Bremsanlagen dürfen nur von geschultem Personal ausgeführt werden!

Ersatzteile für Radbremsen

05

## Bremssseile

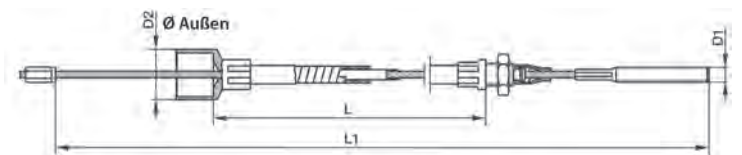
### 1 Reinforced



**Bremssseil für AL-KO, BPW, Peitz, Knott, WAP**  
alte Ausführung

Artikel Nr.	Bremssselanschluss	Hüllenslänge L (mm)	Gesamtlänge L1 (mm)	Gewinde D1	Ø D2 (mm)	Gewicht
BS81-0770	Auge / Gewinde	770	1025	M8	14	0,35 kg
BS81-0890	Auge / Gewinde	890	1145	M8	14	0,37 kg
BS81-1010	Auge / Gewinde	1010	1265	M8	14	0,40 kg
BS81-1130	Auge / Gewinde	1130	1385	M8	14	0,44 kg
BS81-1300	Auge / Gewinde	1300	1555	M8	14	0,49 kg
BS81-1430	Auge / Gewinde	1430	1665	M8	14	0,53 kg
BS81-1630	Auge / Gewinde	1630	1865	M8	14	0,59 kg

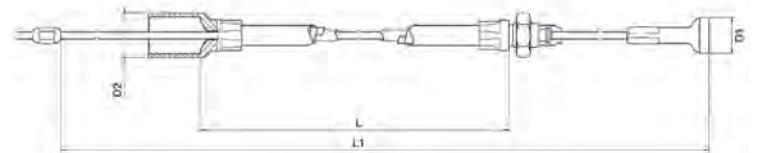
### 2 Reinforced



**Bremssseil für AL-KO**

Artikel Nr.	Bremssseilanschluss	Hüllenslänge L (mm)	Gesamtlänge L1 (mm)	Gewinde D1	Ø Glocke D2 (mm)	Gewicht
BS81-0530N	Glocke / Gewinde	530	740	M8	26	0,30 kg
BS81-0770N	Glocke / Gewinde	770	980	M8	26	0,35 kg
BS81-0890N	Glocke / Gewinde	890	1100	M8	26	0,39 kg
BS81-1020N	Glocke / Gewinde	1020	1230	M8	26	0,42 kg
BS81-1130N	Glocke / Gewinde	1130	1340	M8	26	0,45 kg
BS81-1320N	Glocke / Gewinde	1320	1530	M8	26	0,51 kg
BS81-1430N	Glocke / Gewinde	1430	1640	M8	26	0,54 kg
BS81-1620N	Glocke / Gewinde	1620	1830	M8	26	0,60 kg

### 3 Reinforced

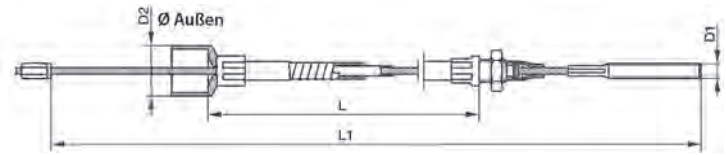


**Bremssseil für AL-KO**  
mit Schnellverschluss

Artikel Nr.	Bremssseilanschluss	Hüllenslänge L (mm)	Gesamtlänge L1 (mm)	D1 (mm)	Ø Glocke D2 (mm)	Gewicht
BS81-0530P	Glocke / Nippel	530	726	18	26	0,30 kg
BS81-0770P	Glocke / Nippel	770	966	18	26	0,36 kg
BS81-0890P	Glocke / Nippel	890	1086	18	26	0,38 kg
BS81-1020P	Glocke / Nippel	1020	1216	18	26	0,42 kg
BS81-1130P	Glocke / Nippel	1130	1326	18	26	0,46 kg
BS81-1320P	Glocke / Nippel	1320	1516	18	26	0,51 kg
BS81-1430P	Glocke / Nippel	1430	1626	18	26	0,54 kg
BS81-1620P	Glocke / Nippel	1620	1816	18	26	0,68 kg

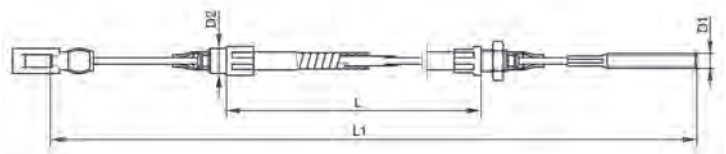
Arbeiten an Bremsanlagen dürfen nur von geschultem Personal ausgeführt werden!

## Bremssseile



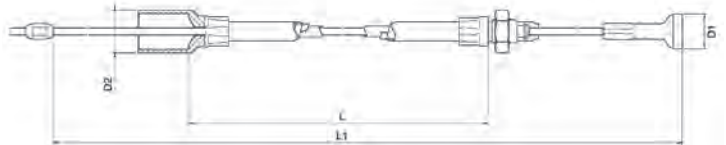
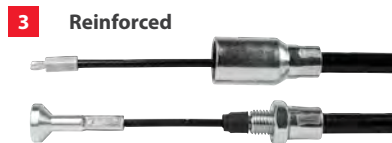
**Bremssseil für Knott, Nieper, Schlegl SKB9-18**  
mit Knott-Bremssystem

Artikel Nr.	Bremssseilanschluss	Hüllenlänge L (mm)	Gesamtlänge L1 (mm)	Gewinde D1	Ø Glocke D2 (mm)	Gewicht
BS83-0650	Glocke / Gewinde	650	860	M8	22	0,32 kg
BS83-0730	Glocke / Gewinde	730	940	M8	22	0,34 kg
BS83-0830	Glocke / Gewinde	830	1040	M8	22	0,38 kg
BS83-0930	Glocke / Gewinde	930	1140	M8	22	0,40 kg
BS83-1030	Glocke / Gewinde	1030	1240	M8	22	0,44 kg
BS83-1130	Glocke / Gewinde	1130	1340	M8	22	0,46 kg
BS83-1230	Glocke / Gewinde	1230	1440	M8	22	0,48 kg
BS83-1330	Glocke / Gewinde	1330	1540	M8	22	0,52 kg
BS83-1430	Glocke / Gewinde	1430	1640	M8	22	0,55 kg
BS83-1530	Glocke / Gewinde	1530	1740	M8	22	0,58 kg
BS83-1630	Glocke / Gewinde	1630	1840	M8	22	0,60 kg
BS83-1830	Glocke / Gewinde	1830	2040	M8	22	0,67 kg
BS83-2030	Glocke / Gewinde	2030	2240	M8	22	0,76 kg



**Bremssseil für Knott**  
alte Ausführung

Artikel Nr.	Bremssseilanschluss	Hüllenlänge L (mm)	Gesamtlänge L1 (mm)	Gewinde D1	Ø D2 (mm)	Gewicht
BS83-0800A	Auge / Gewinde	800	1075	M8	14	0,35 kg
BS83-0900A	Auge / Gewinde	900	1175	M8	14	0,39 kg
BS83-1000A	Auge / Gewinde	1000	1275	M8	14	0,42 kg
BS83-1100A	Auge / Gewinde	1100	1350	M8	14	0,45 kg
BS83-1200A	Auge / Gewinde	1200	1475	M8	14	0,50 kg



**Bremssseil für Knott**  
mit Schnellverschluss

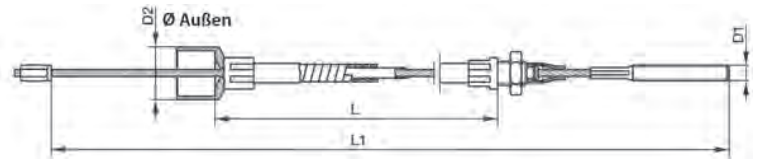
Artikel Nr.	Bremssseilanschluss	Hüllenlänge L (mm)	Gesamtlänge L1 (mm)	D1 (mm)	Ø Glocke D2 (mm)	Gewicht
BS83-0630P	Glocke / Nippel	630	820	18	22	0,32 kg
BS83-0730P	Glocke / Nippel	730	920	18	22	0,34 kg
BS83-0830P	Glocke / Nippel	830	1020	18	22	0,38 kg
BS83-0930P	Glocke / Nippel	930	1120	18	22	0,40 kg
BS83-1030P	Glocke / Nippel	1030	1220	18	22	0,43 kg
BS83-1130P	Glocke / Nippel	1130	1320	18	22	0,45 kg
BS83-1230P	Glocke / Nippel	1230	1420	18	22	0,48 kg
BS83-1330P	Glocke / Nippel	1330	1520	18	22	0,51 kg
BS83-1430P	Glocke / Nippel	1430	1620	18	22	0,54 kg
BS83-1530P	Glocke / Nippel	1530	1720	18	22	0,58 kg
BS83-1630P	Glocke / Nippel	1630	1820	18	22	0,60 kg
BS83-1830P	Glocke / Nippel	1830	2020	18	22	0,67 kg

Arbeiten an Bremsanlagen dürfen nur von geschultem Personal ausgeführt werden!

Ersatzteile für Radbremsen

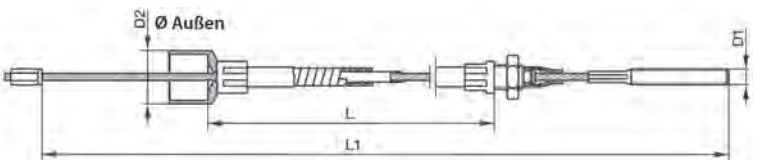
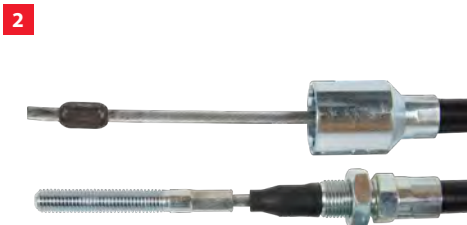
05

## Bremssseile



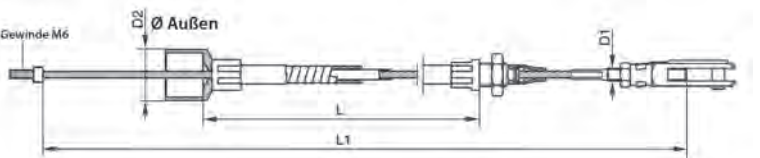
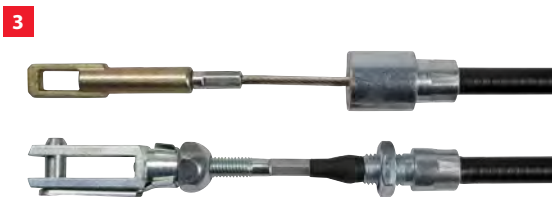
**Bremssseil für Knott Nieper, Schlegl SKB9-18, Nirosta**  
mit Knott-Bremssystem

Artikel Nr.	Bremssseilanschluss	Hüllenlänge L (mm)	Gesamtlänge L1 (mm)	Gewinde D1	Ø Glocke D2 (mm)	Gewicht
BS83-0730NR	Glocke / Gewinde	730	940	M8	22	0,34 kg
BS83-0830NR	Glocke / Gewinde	830	1040	M8	22	0,36 kg
BS83-0930NR	Glocke / Gewinde	930	1140	M8	22	0,40 kg
BS83-1030NR	Glocke / Gewinde	1030	1240	M8	22	0,44 kg
BS83-1130NR	Glocke / Gewinde	1130	1340	M8	22	0,46 kg
BS83-1230NR	Glocke / Gewinde	1230	1440	M8	22	0,50 kg
BS83-1330NR	Glocke / Gewinde	1330	1540	M8	22	0,54 kg
BS83-1430NR	Glocke / Gewinde	1430	1640	M8	22	0,56 kg
BS83-1530NR	Glocke / Gewinde	1530	1740	M8	22	0,60 kg
BS83-1630NR	Glocke / Gewinde	1630	1840	M8	22	0,64 kg
BS83-1830NR	Glocke / Gewinde	1830	2040	M8	22	0,80 kg
BS83-2030NR	Glocke / Gewinde	2030	2240	M8	22	0,75 kg



**Bremssseil für Knott 300 x 60, Schlegl SKB 25**

Artikel Nr.	Bremssseilanschluss	Hüllenlänge L (mm)	Gesamtlänge L1 (mm)	Gewinde D1	Ø Glocke D2 (mm)	Gewicht
BS83-0700V	Glocke / Gewinde	700	950	M10	30	0,65 kg
BS83-0800V	Glocke / Gewinde	800	1050	M10	30	0,74 kg
BS83-0900V	Glocke / Gewinde	900	1150	M10	30	0,75 kg
BS83-1000V	Glocke / Gewinde	1000	1250	M10	30	0,82 kg
BS83-1100V	Glocke / Gewinde	1100	1350	M10	30	0,87 kg
BS83-1200V	Glocke / Gewinde	1200	1450	M10	30	0,90 kg



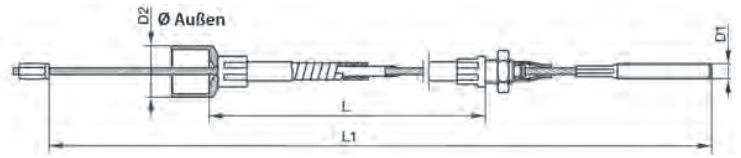
**Bremssseil WAP**

Artikel Nr.	Bremssseilanschluss	Hüllenlänge L (mm)	Gesamtlänge L1 (mm)	Gewinde D1	Ø Glocke D2 (mm)	Gewicht
BS90-0700	Glocke / Gabelkopf	700	920	M8	22	0,44 kg
BS90-0800	Glocke / Gabelkopf	800	1020	M8	22	0,48 kg
BS90-0900	Glocke / Gabelkopf	900	1120	M8	22	0,50 kg
BS90-1000	Glocke / Gabelkopf	1000	1220	M8	22	0,54 kg
BS90-1100	Glocke / Gabelkopf	1100	1320	M8	22	0,60 kg
BS90-1175	Glocke / Gabelkopf	1175	1420	M8	22	0,64 kg
BS90-1300	Glocke / Gabelkopf	1300	1620	M8	22	0,70 kg
BS90-1525	Glocke / Gabelkopf	1525	1720	M8	22	0,74 kg

Arbeiten an Bremsanlagen dürfen nur von geschultem Personal ausgeführt werden!

## Bremseile / Bremsseilhalter

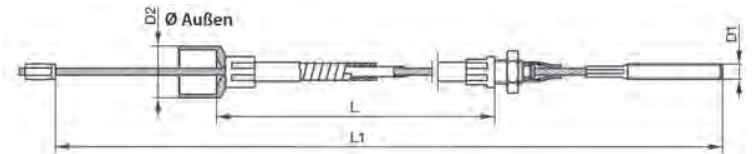
1



### Bremseile für Humbaur

Artikel Nr.	Bremseileanschluss	Hüllenlänge L (mm)	Gesamtlänge L1 (mm)	Gewinde D1	Ø Glocke D2 (mm)	Gewicht
BS84-0800	Glocke / Gewinde	800	990	M8	26	0,70 kg
BS84-0900	Glocke / Gewinde	900	1090	M8	26	0,74 kg
BS84-1000	Glocke / Gewinde	1000	1190	M8	26	0,70 kg
BS84-1100	Glocke / Gewinde	1100	1290	M8	26	0,70 kg
BS84-1200	Glocke / Gewinde	1200	1390	M8	26	0,80 kg
BS84-1300	Glocke / Gewinde	1300	1490	M8	26	0,80 kg
BS84-1400	Glocke / Gewinde	1400	1590	M8	26	0,90 kg
BS84-1500	Glocke / Gewinde	1500	1690	M8	26	1,00 kg
BS84-1600	Glocke / Gewinde	1600	1790	M8	26	1,10 kg

2 Reinforced



### Bremseile für BPW -7 Bremse

Artikel Nr.	Bremseileanschluss	Hüllenlänge L (mm)	Gesamtlänge L1 (mm)	Gewinde D1	Ø Glocke D2 (mm)	Gewicht
BS87-0530	Glocke / Gewinde	530	755	M8	26	0,30 kg
BS87-0630	Glocke / Gewinde	630	855	M8	26	0,31 kg
BS87-0730	Glocke / Gewinde	730	955	M8	26	0,34 kg
BS87-0830	Glocke / Gewinde	830	1055	M8	26	0,37 kg
BS87-0930	Glocke / Gewinde	930	1155	M8	26	0,40 kg
BS87-1030	Glocke / Gewinde	1030	1255	M8	26	0,43 kg
BS87-1130	Glocke / Gewinde	1130	1355	M8	26	0,45 kg
BS87-1230	Glocke / Gewinde	1230	1455	M8	26	0,48 kg
BS87-1330	Glocke / Gewinde	1330	1555	M8	26	0,50 kg
BS87-1430	Glocke / Gewinde	1430	1655	M8	26	0,54 kg
BS87-1530	Glocke / Gewinde	1530	1755	M8	26	0,58 kg
BS87-1630	Glocke / Gewinde	1630	1855	M8	26	0,61 kg

3 AL-KO



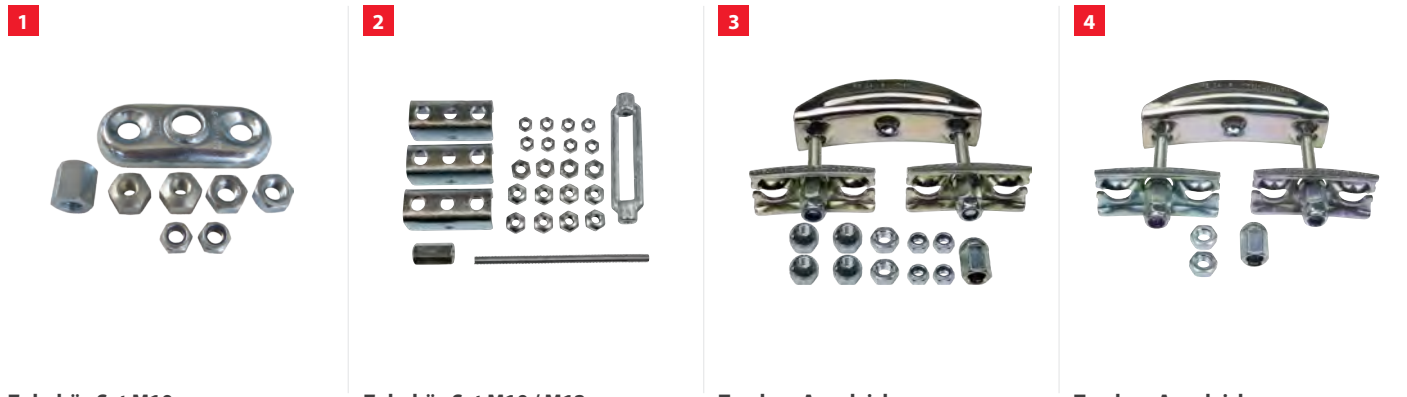
### Bremseilhalter AL-KO

Artikel Nr.	Typ	für	Form	Ø Achsprofil (mm)	Gewicht
692 045	AL-KO	Compact Achse ab BJ 1995, Plus Achsen ab 1999	sechskant	80	0,60 kg
691 853	AL-KO	Compact Achse ab BJ 1995, Plus Achsen ab 1999	sechskant	97	0,60 kg
692 047	AL-KO	Compact Achse ab BJ 1995, Plus Achsen ab 1999	sechskant	110	0,60 kg
691 892	AL-KO	universal	vierkant	80	0,60 kg

Arbeiten an Bremsanlagen dürfen nur von geschultem Personal ausgeführt werden!

05 Ersatzteile für Radbremsen

## Bremsgestänge / -Zubehör



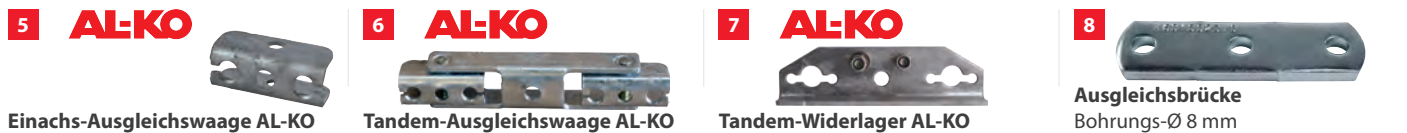
Zubehör-Set M10

Zubehör-Set M10 / M12

Tandem-Ausgleichswaage

Tandem-Ausgleichswaage

Abb.	Artikel Nr	Bezeichnung	für	Gewinde	Material	Gewicht
1	009 000 575	Zubehör-Set	Einachs-Bremsgestänge	M10	Stahl	0,20 kg
2	009 000 580	Zubehör-Set	Tandem-Bremsgestänge	M10	Stahl	0,85 kg
2	009 000 581	Zubehör-Set	Tandem-Bremsgestänge	M12	Stahl	1,00 kg
3	009 000 582	Ausgleichswaage	Tandem-Bremsgestänge	M10	Stahl	1,00 kg
4	009 000 591	Ausgleichswaage	Tandem-Fahrgestell	M10	Stahl	0,90 kg



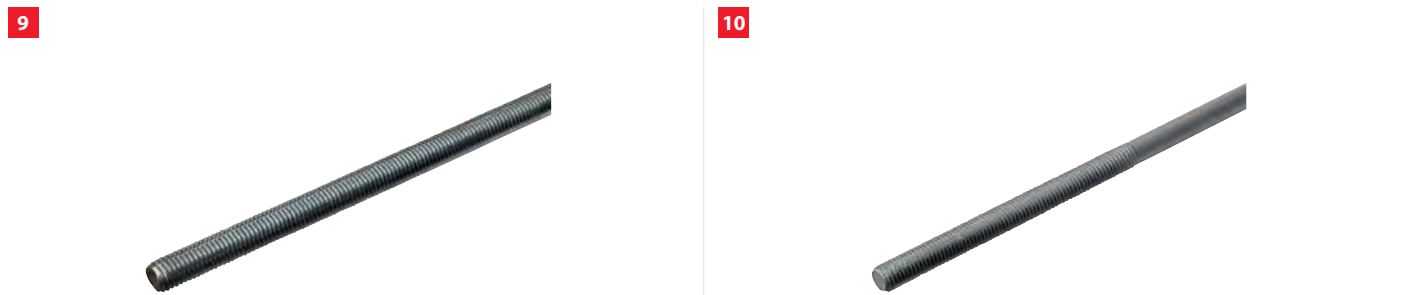
Einachs-Ausgleichswaage AL-KO

Tandem-Ausgleichswaage AL-KO

Tandem-Widerlager AL-KO

Ausgleichsbrücke  
Bohrungs-Ø 8 mm

Abb.	Artikel Nr	Bezeichnung	für	Achlast bis	Material	Gewicht
5	238 576 00 02	Ausgleichswaage	Einachs	3500 kg	Stahl	0,14 kg
6	238 576	Ausgleichswaage	Tandem	3500 kg	Stahl	0,78 kg
7	249 236	Widerlager	Tandem	3500 kg	Stahl	0,96 kg
8	009 000 592	Ausgleichsbrücke	Einachs	3500 kg	Stahl	0,92 kg



Bremsgestänge  
durchgehendes Gewinde

Bremsgestänge  
kein durchgehendes Gewinde

Abb.	Artikel Nr	Gewindeausführung	Länge (mm)	Gewinde	Material	Gewicht
9	009 000 521	rechts - durchgehend	1000	M8	Stahl	0,30 kg
9	009 000 522	rechts - durchgehend	2000	M8	Stahl	0,60 kg
9	009 000 525	rechts - durchgehend	1000	M10	Stahl	0,50 kg
9	009 000 526	rechts - durchgehend	2000	M10	Stahl	1,00 kg
9	009 000 530	rechts - durchgehend	1000	M12	Stahl	0,70 kg
9	009 000 531	rechts - durchgehend	2000	M12	Stahl	1,40 kg
10	122 48 89	rechts - beidseitig	2250	M10	Stahl	1,30 kg
10	122 48 87	rechts - beidseitig	1550	M10	Stahl	0,85 kg
10	122 48 88	rechts - beidseitig	1900	M10	Stahl	1,05 kg
10	122 48 90	rechts - beidseitig	2600	M10	Stahl	1,40 kg
10	122 48 91	rechts - beidseitig	2950	M10	Stahl	1,54 kg
10	240 127	rechts - beidseitig	2450	M12	Stahl	2,40 kg
10	240 128	rechts - beidseitig	2950	M12	Stahl	2,70 kg
10	009 000 560	links, rechts	700	M8	Stahl	0,22 kg
10	009 000 563	links, rechts	500	M10	Stahl	0,25 kg
10	009 000 564	links, rechts	1000	M10	Stahl	0,50 kg
10	009 000 565	links, rechts	1000	M12	Stahl	0,70 kg

Arbeiten an Bremsanlagen dürfen nur von geschultem Personal ausgeführt werden!

## Bremsgestänge / -Zubehör

### 1 AL-KO



Bremsgestängehalter AL-KO  
vorne

### 2 AL-KO



Bremsgestängehalter AL-KO  
hinten

### 3 AL-KO



Bremsgestängehalter AL-KO  
hinten

### 4 AL-KO



Gestängeadapter AL-KO

Abb.	Artikel Nr	Bezeichnung	Ausführung	für Gestänge-Ø	Material	Gewicht
1	228 986 00 07	Bremsgestängehalter	vorne	10 / 12	Stahl	0,13 kg
2	228 827	Bremsgestängehalter	hinten	10	Kunststoff	0,12 kg
3	288 676 01	Bremsgestängehalter	hinten	12	Stahl	0,26 kg
4	122 44 12	Gestängeadapter	M12 auf M10	-	Stahl	0,15 kg

### 5



Konusmutter

### 6



Konusmutter, lang

### 7



Konusmutter, lang

### 8



Spannschlossmutter

Abb.	Artikel Nr	Bezeichnung	Gewinde (mm)	SW (mm)	Material	Verpackung	Gewicht
5	BS-8380	Konusmutter	M8	17	Stahl	-	0,02 kg
5	BS-8380-VP	Konusmutter	M8	17	Stahl	Blister 3 Stk.	0,08 kg
6	BS-8390	Konusmutter, lang	M10	17	Stahl	-	0,06 kg
7	BS-8350	Konusmutter, lang	M12	19	Stahl	-	0,05 kg
8	009 000 583	Spannschlossmutter	M8 x 35	13	Stahl	-	0,04 kg
8	009 000 584	Spannschlossmutter	M10 x 45	17	Stahl	-	0,06 kg
8	009 000 586	Spannschlossmutter	M12 x 55	19	Stahl	-	0,08 kg

### 9



Mutter

### 10 AL-KO



Kugelmutter

### 11 AL-KO



Kugelmutter

### 12



Mutter

Abb.	Artikel Nr	Bezeichnung	Ausführung	Gewinde (mm)	SW (mm)	Material	Gewicht
9	009 000 601	Mutter	für Bremsseil	M12 x 1,5	19	Stahl	0,01 kg
10	208 889 00 05	Kugelmutter	Länge 10 mm	M8	17	Stahl	0,02 kg
11	208 889 00 06	Kugelmutter	Länge 35 mm	M10	17	Stahl	0,04 kg
12	009 000 598	Mutter	Linksgewinde	M8	13	Stahl	0,01 kg
12	009 000 599	Mutter	Linksgewinde	M10	17	Stahl	0,01 kg
12	009 000 600	Mutter	Linksgewinde	M12	19	Stahl	0,02 kg

SW (mm) = Schlüsselweite

Arbeiten an Bremsanlagen dürfen nur von geschultem Personal ausgeführt werden!

## Ersatzteile für Radbremsen

Einhängeösen / Halbschalen / Bremsseilanschlüsse

### 1 AL-KO



Einhängeöse AL-KO

### 2



Einhängeöse BPW

### 3 KNOTT BREMSSTECHNIK



Einhängeöse Knott

### 4



Einhängeöse WAP

Abb.	Artikel Nr.	Bezeichnung	für	Gewicht
1	604 262	Einhängeöse	AL-KO	0,03 kg
2	ZB 877	Einhängeöse	BPW	0,05 kg
3	EH 837	Einhängeöse	Knott	0,04 kg
4	EH 090	Einhängeöse	WAP	0,03 kg

### 5 AL-KO



Halbschale AL-KO

### 6



Halbschale BPW

### 7 KNOTT BREMSSTECHNIK



Halbschale Knott

### 8 KNOTT BREMSSTECHNIK



Halbschale Knott

Abb.	Artikel Nr.	Bezeichnung	für	für Glocke (mm)	Verpackung	Gewicht
5	371 387	Halbschale	AL-KO	26	-	0,06 kg
5	371 387-VP	Halbschale	AL-KO	26	Blister 2 Stk.	0,18 kg
6	HS 875	Halbschale	BPW	26	-	0,04 kg
6	HS 875-VP	Halbschale	BPW	26	Blister 2 Stk.	0,12 kg
7	HS 837	Halbschale	Knott	22	-	0,04 kg
7	HS 837-VP	Halbschale	Knott	22	Blister 2 Stk.	0,12 kg
8	HS 835	Halbschale	Knott	30	-	0,10 kg

### 9



Bremsseilanschluss

1 x Gabelkopf, 1 x ES-Bolzen

### 10



Bremsgestänge

mit Gabelkopf und Spannschloss  
kurz, 160 mm

### 11



Spannschloss für Bremsgestänge

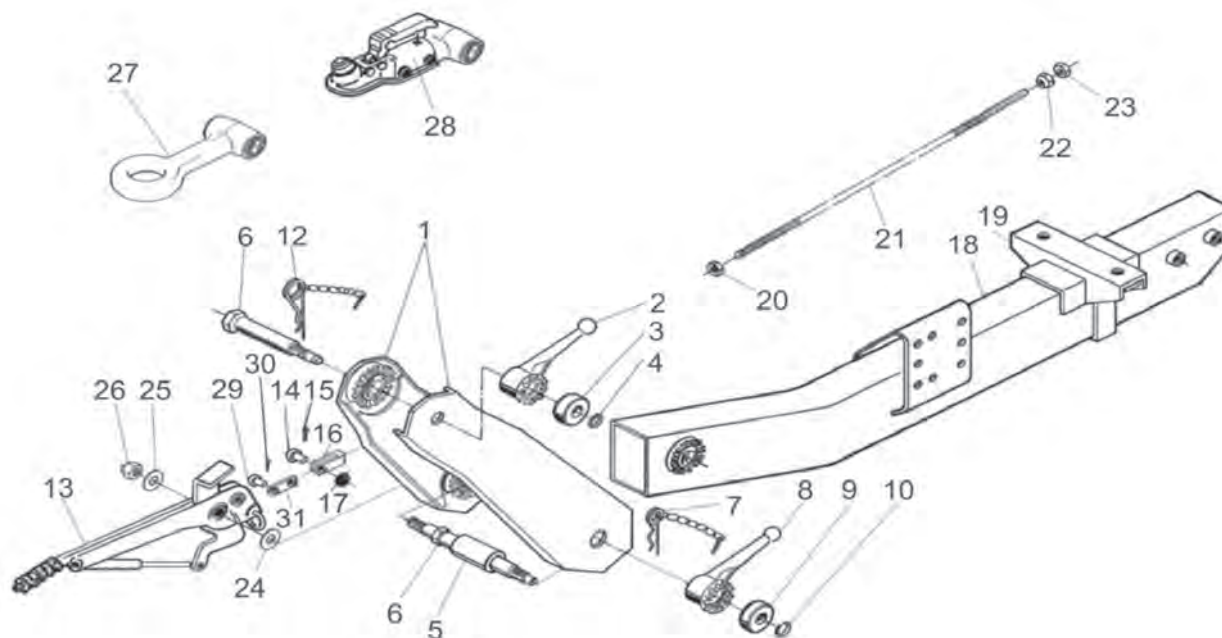
Abb.	Artikel Nr.	Bezeichnung	Gewindeausführung	Gewinde	Verpackung	Gewicht
9	BS-PEITZM08	Bremsseilanschluss	rechts	M8	-	0,06 kg
9	BS-PEITZM08-VP	Bremsseilanschluss	rechts	M8	Blister 2 Stk.	0,14 kg
9	BS-GKLM08	Bremsseilanschluss	links	M8	-	0,06 kg
9	BS-PEITZM10	Bremsseilanschluss	rechts	M10	-	0,12 kg
9	BS-GKLM10	Bremsseilanschluss	links	M10	-	0,12 kg
9	BS-PEITZM12	Bremsseilanschluss	rechts	M12	-	0,20 kg
9	BS-GKLM12	Bremsseilanschluss	links	M12	-	0,20 kg
10	009 000 501	Bremsgestänge	links, rechts	M8	-	0,24 kg
10	009 000 502	Bremsgestänge	links, rechts	M10	-	0,36 kg
11	009 000 504	Spannschloss	links, rechts	M8	-	0,10 kg
11	009 000 506	Spannschloss	links, rechts	M10	-	0,15 kg
11	009 000 507	Spannschloss	links, rechts	M12	-	0,22 kg

Arbeiten an Bremsanlagen dürfen nur von geschultem Personal ausgeführt werden!

## Verstelldeichsel mit Profilverrohr

1 Typ: 70.1 VO

**AL-KO**



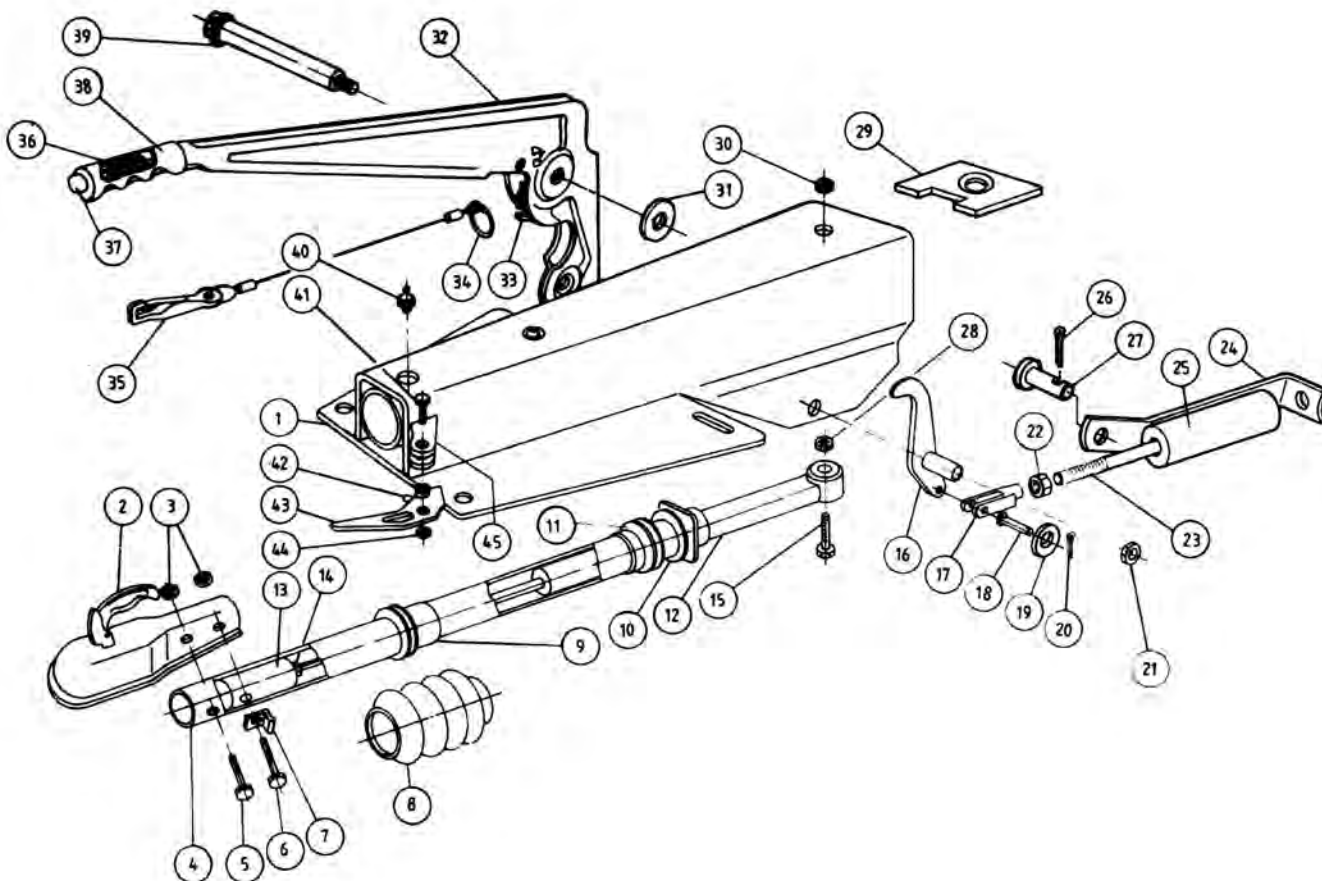
Pos.	Bezeichnung	70.1 VO
1	Zwischenstück	auf Anfrage
2	Feststellknebel	365 416
3	Buchse	372 770
5	Hülse	606 973
6	Lagerschraube ohne Standbremse	372 772
	Lagerschraube mit Standbremse	130 23 25
7	Federstecker mit Kette	604 103
8	Feststellknebel	365 416
9	Buchse	372 770
12	Federstecker mit Kette	604 103
13	Handbremshebel komplett (Standbremse)	121 28 79
14	Bolzen	706 297
16	Gabelkopf	706 285
18	Deichselprofil	auf Anfrage
27	DIN-Zugöse	121 33 50
	Zahnkopf für DIN-Zugöse	136 91 58
28	Kugelumlaufkuppelung	173 02 19
	Schraubensatz	012 400 022
31	Lasche	583 071

**Zugstangenreparatursätze müssen ausgerieben und der Zugstange angepasst werden.**

Die vorgeschriebenen Belastungen sind zu beachten.

<b>1</b>	<b>Typ:</b>	30 S	60 S	90 S	90 S/1	90 S/2
----------	-------------	------	------	------	--------	--------

**AL-KO**



06

Ersatzteile für Auflaufeinrichtungen

Pos.	Bezeichnung	30 S	60 S	90 S / 90 S/1 / 90S/2
-	Kpl. Auflaufeinrichtung	-	-	125 31 97 auf Anfrage
2	Kugelkupplung	173 02 18	173 02 18	173 02 18
4	Zugstange	207 320 02	207 320 02	207 320 02
7	Anschlagwinkel	207 240 02 07	207 240 02 07	207 240 02 07
8	Faltenbalg	207 389 02 10	207 389 02 10	207 389 02 10
9 / 11	Lagerbuchsen-Set	121 06 79	121 06 79	121 06 79
10	Dämpfungsgummi	207 241 02 07	207 241 02 07	207 241 02 07
12	Auflaufdämpfer	359 569	207 672 04	366 348
16	Umlenkhebel	354 002	354 002	354 002
17	Gabelkopf	207 389 06 06	207 389 06 06	207 389 06 06
18	Bolzen	701 470	701 470	701 470
24	Zugbügel	207 683 06 08	207 683 06 08	207 683 06 08
25	Federspeicher	207 502 06 01	207 502 06 01	207 502 06 01
29	Anschlag	-	-	-
32	Handbremshebel	204 549	204 549	204 549
39	Lagerbolzen	207 771 05 03	207 771 05 03	207 771 05 03
40	Schmiernippel	700 204	700 204	700 204
42	Drehfeder	207 240 03 03	207 240 03 03	207 240 03 03

**Zugstangenreparatursätze müssen ausgerieben und der Zugstange angepasst werden.**

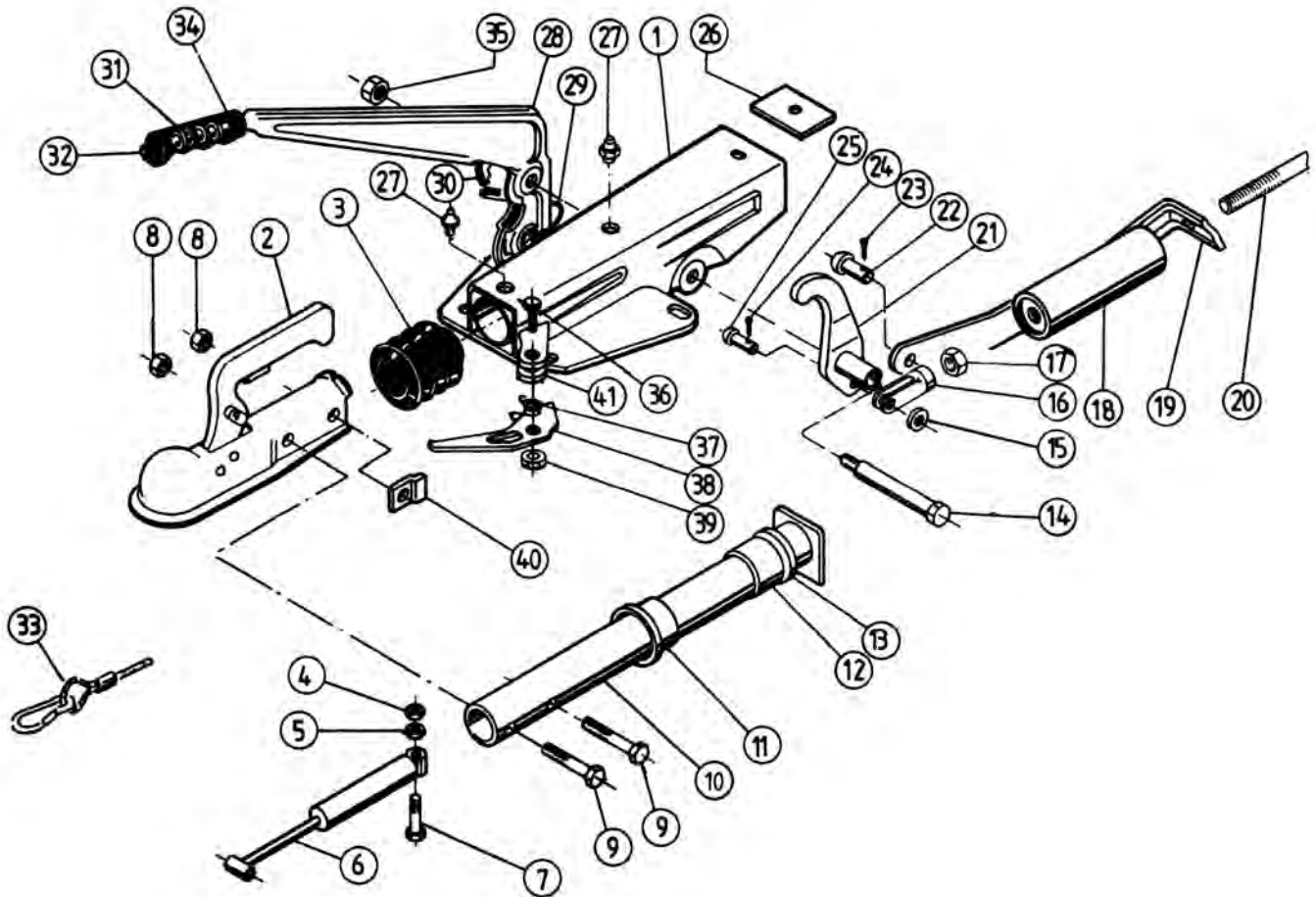
Die vorgeschriebenen Belastungen sind zu beachten.

AL-KOV mit Rückmatic, Ausf. Federspeicher, ab Baujahr 01/1989 bis 1992

1 Typ: 60 S/2

90 S/3

**AL-KO**



Pos.	Bezeichnung	60 S/2	90 S/3
2	Kugelkupplung	173 02 18	173 02 18
3	Faltenbalg	207 389 02 10	207 389 02 10
6	Auflaufdämpfer	207 672 04	366 348
10	Zugstange	384 654	384 654
11 / 12	Lagerbuchsen-Set	121 06 79	121 06 79
13	Dämpfungsgummi	207 241 02 07	207 241 02 07
14	Lagerbolzen	207 771 05 03	207 771 05 03
16	Gabelkopf	207 389 06 06	207 389 06 06
18	Federspeicher	207 502 06 01	207 502 06 01
19	Zugbügel	207 683 06 08	207 683 06 08
21	Umlenkhebel	354 013	354 013
22	Bolzen	207 681 06 09	207 681 06 09
28	Handbremshebel	204 549	204 549
37	Drehfeder	207 240 03 03	207 240 03 03
38	Rückfahrsperr	207 320 03	207 320 03
40	Anschlagwinkel	207 240 02 07	207 240 02 07

**Zugstangenreparatursätze müssen ausgerieben und der Zugstange angepasst werden.**

Die vorgeschriebenen Belastungen sind zu beachten.

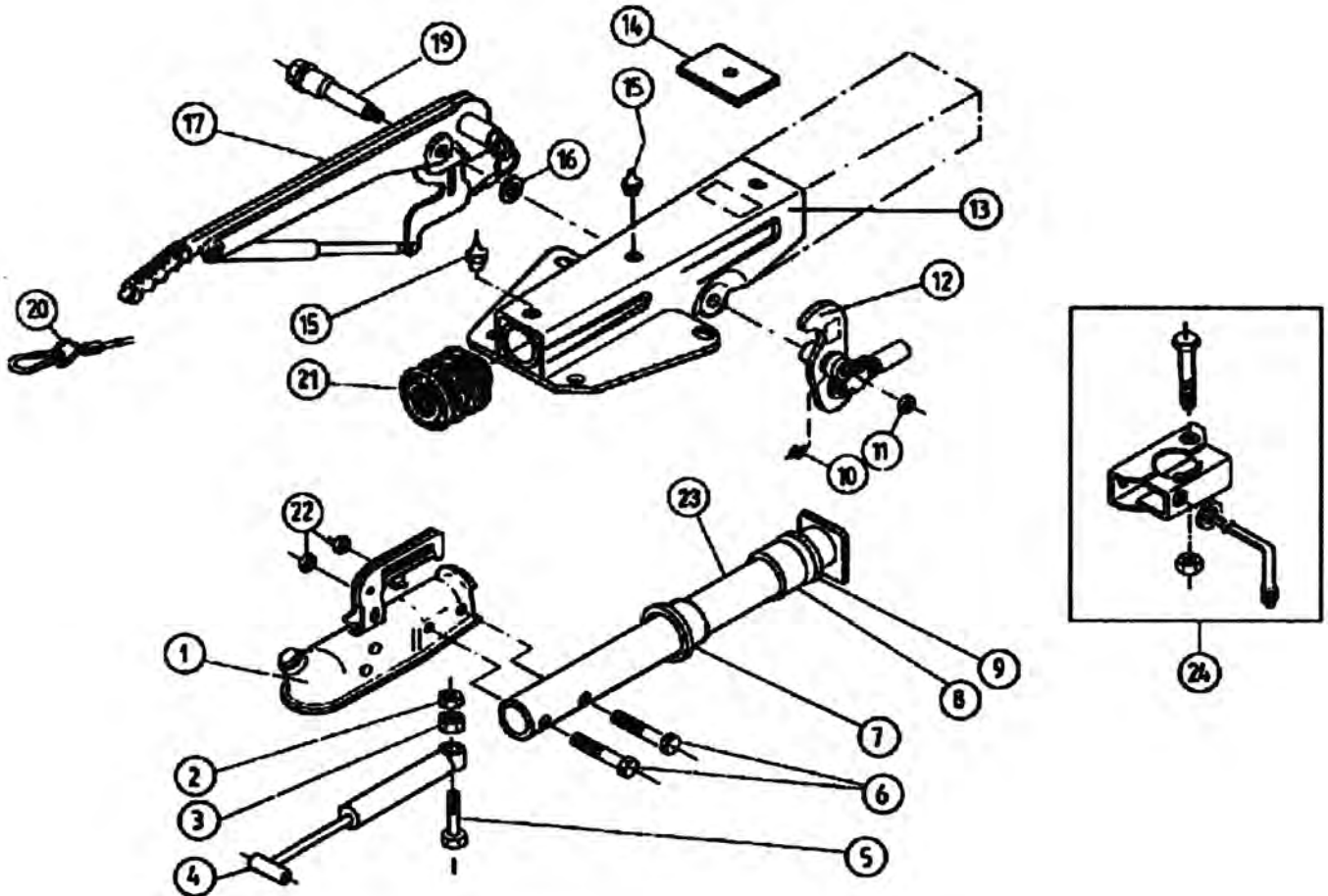
06

Ersatzteile für Auflaufeinrichtungen

AL-KO V + VKT, mit Rückmatic, Ausf. Gasfeder, ab Baujahr 1993

1	Typ:	60 S/2	90 S/3
	ETI-Nr.:	811 142	811 172

**AL-KO**



06

Ersatzteile für Auflaufeinrichtungen

Pos.	Bezeichnung	60 S/2	90 S/3
-	Kpl. Auflaufeinrichtung	125 19 10	125 19 11
1	Kugelkupplung	173 02 18	173 02 18
4	Auflaufdämpfer	207 672 04	366 348
7 / 8	Lagerbuchsen-Set	121 06 79	121 06 79
9	Dämpfungsgummi	207 241 02 07	207 241 02 07
12	Umlenkhebel iH: 90 : 23	573 480	-
	Umlenkhebel iH: 90 : 27	384 760	384 760
15	Schmiernippel	217 171 00 01	217 171 00 01
17	Handbremshebel	220 094	220 094
19	Lagerschraube	581 146	581 146
21	Faltenbalg	207 389 02 10	207 389 02 10
23	Zugstange	625 626	384 654

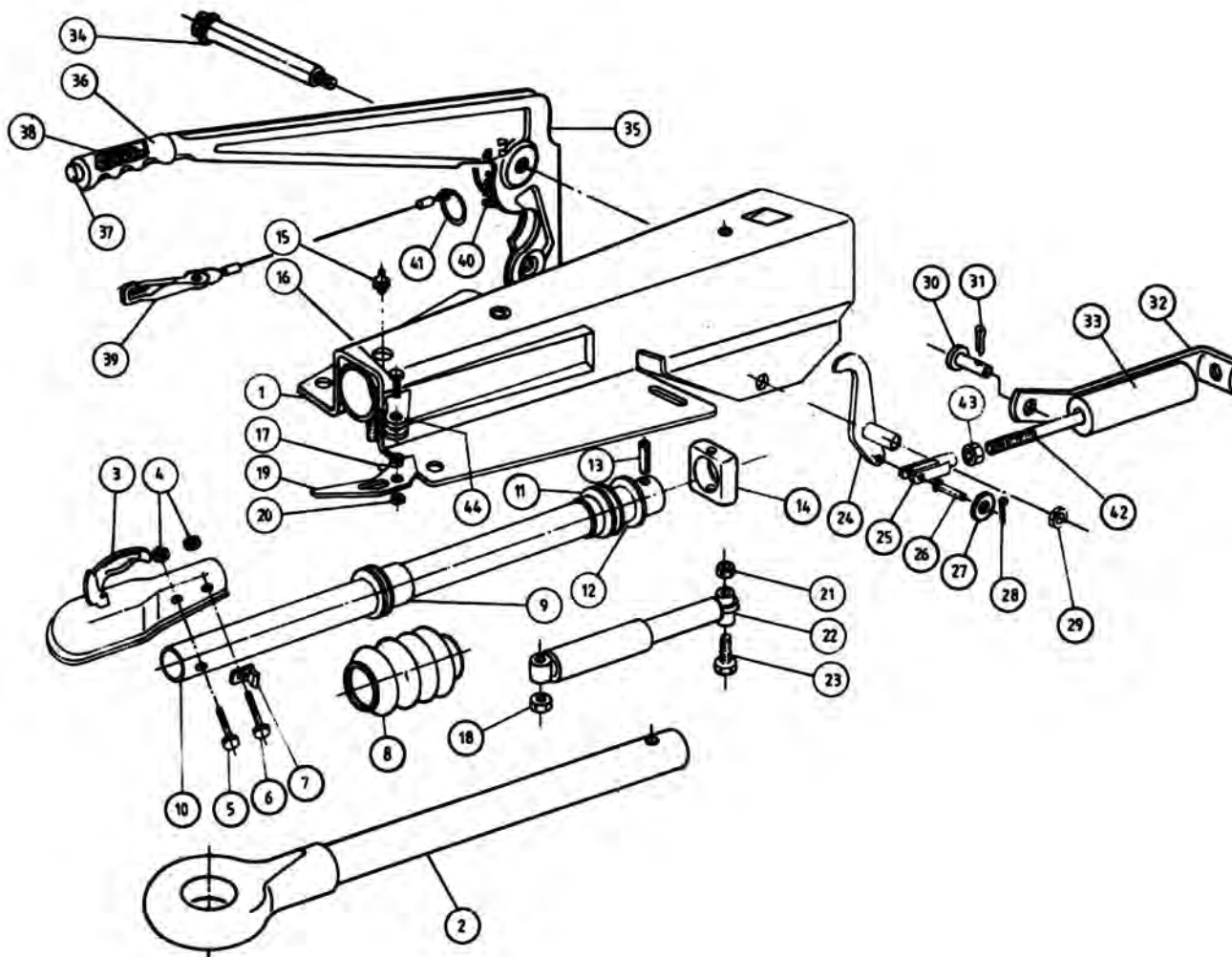
Zugstangenreparatursätze müssen ausgerieben und der Zugstange angepasst werden.

Die vorgeschriebenen Belastungen sind zu beachten.

AL-KOV mit Rückmatic, Ausf. Federspeicher, bis Baujahr 12/1988

<b>1</b>	<b>Typ:</b>	120 SR	120 SR/1	160 SR	160 SR/1	200 SR	200 SR/1	250 S
	<b>Ausf.:</b>	B	B	B	B	B	B	

**AL-KO**



Pos.	Bezeichnung	120 SR Ausf. B 120 SR/1 Ausf. B	160 SR Ausf. B 160 SR/1 Ausf. B	200 SR Ausf. B 200 SR/1 Ausf. B	250 S
3	Kugelkupplung	173 02 18	173 02 19	173 00 83	173 00 83
7	Anschlagwinkel	207 240 02 07	207 240 02 07	207 240 02 07	207 240 02 07
8	Faltenbalg	207 389 02 10	207 389 02 10	207 389 02 10	207 389 02 10
9	Lagerbuchse	Set 121 06 79	-	207 558 01 03	207 792 01 03
10	Zugstange	207 389 02 01	217 345 02 01	207 558 02	-
11	Lagerbuchse	Set 121 06 79	-	207 703 02 01	207 792 01 03
12	Dämpfungsgummi	207 241 02 07	207 241 02 07	207 703 02 02	207 257 02 04
14	Anzugsring	207 489 02 03	207 489 02 03	207 599 02 01	207 599 02 01
17	Drehfeder	207 240 03 03	207 240 03 03	207 240 03 03	207 240 03 03
19	Rückfahrsperr	207 320 03	207 320 03	207 320 03	207 320 03
22	Auflaufdämpfer	207 755 04	207 773 04	207 773 04	207 773 04
24	Umlenkhebel	354 002	354 002	354 002	354 002
25	Gabelkopf	207 389 06 06	207 389 06 06	207 389 06 06	207 389 06 06
30	Bolzen	207 681 06 09	207 681 06 09	207 681 06 09	207 681 06 09
32	Zugbügel	207 683 06 08	207 683 06 08	207 683 06 08	207 683 06 08
33	Federspeicher	207 502 06 01	207 502 06 01	207 502 06 01	207 502 06 01
34	Lagerbolzen	207 771 05 03	207 771 05 03	207 771 05 03	207 771 05 03
35	Handbremshebel	204 549	204 549	204 549	204 549

**Zugstangenreparatursätze müssen ausgerieben und der Zugstange angepasst werden.**

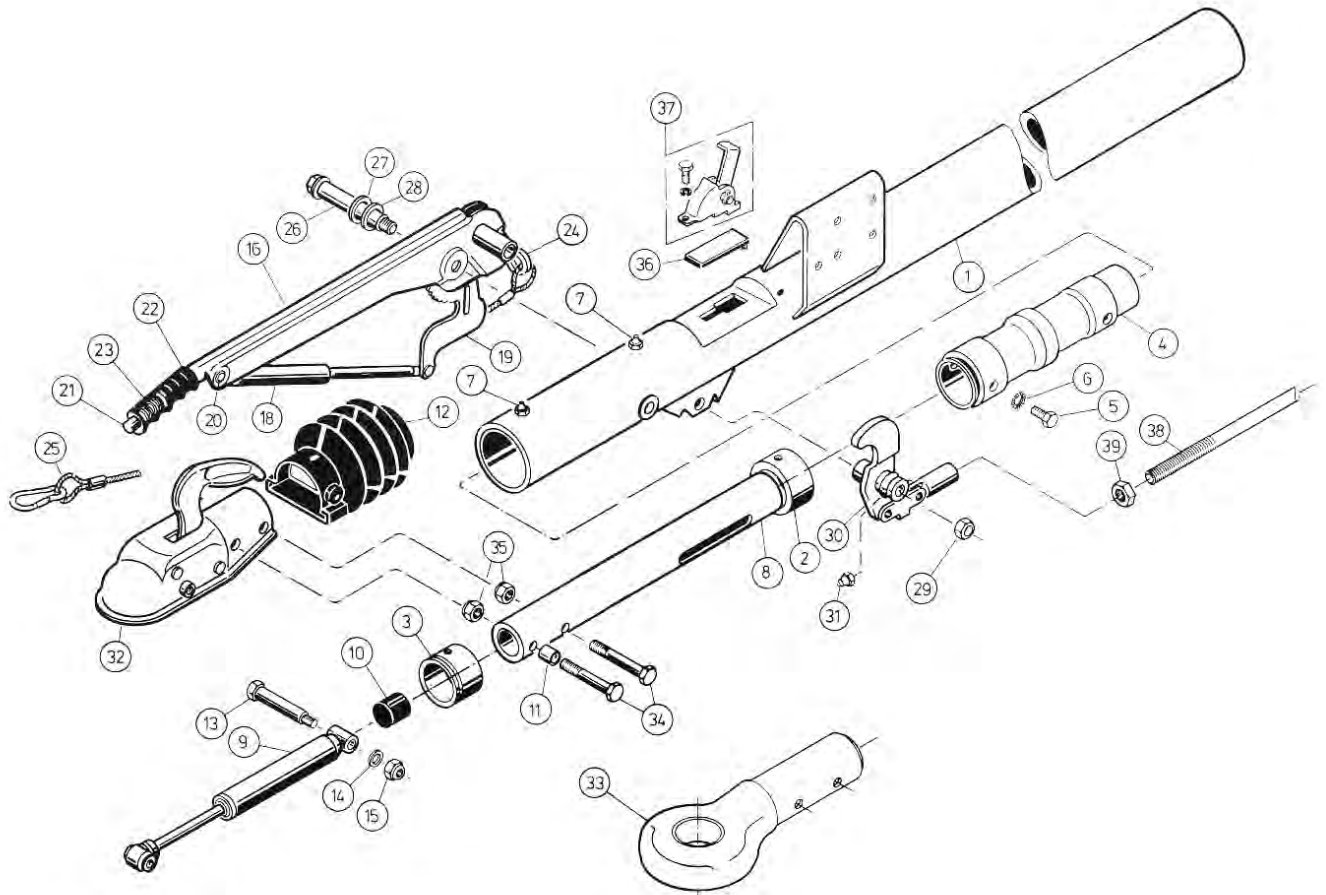
Die vorgeschriebenen Belastungen sind zu beachten.

06

Ersatzteile für Auflaufeinrichtungen

<b>1</b>	<b>Typ:</b>	131 R	161 R	251 R
----------	-------------	-------	-------	-------

**AL-KO**



06

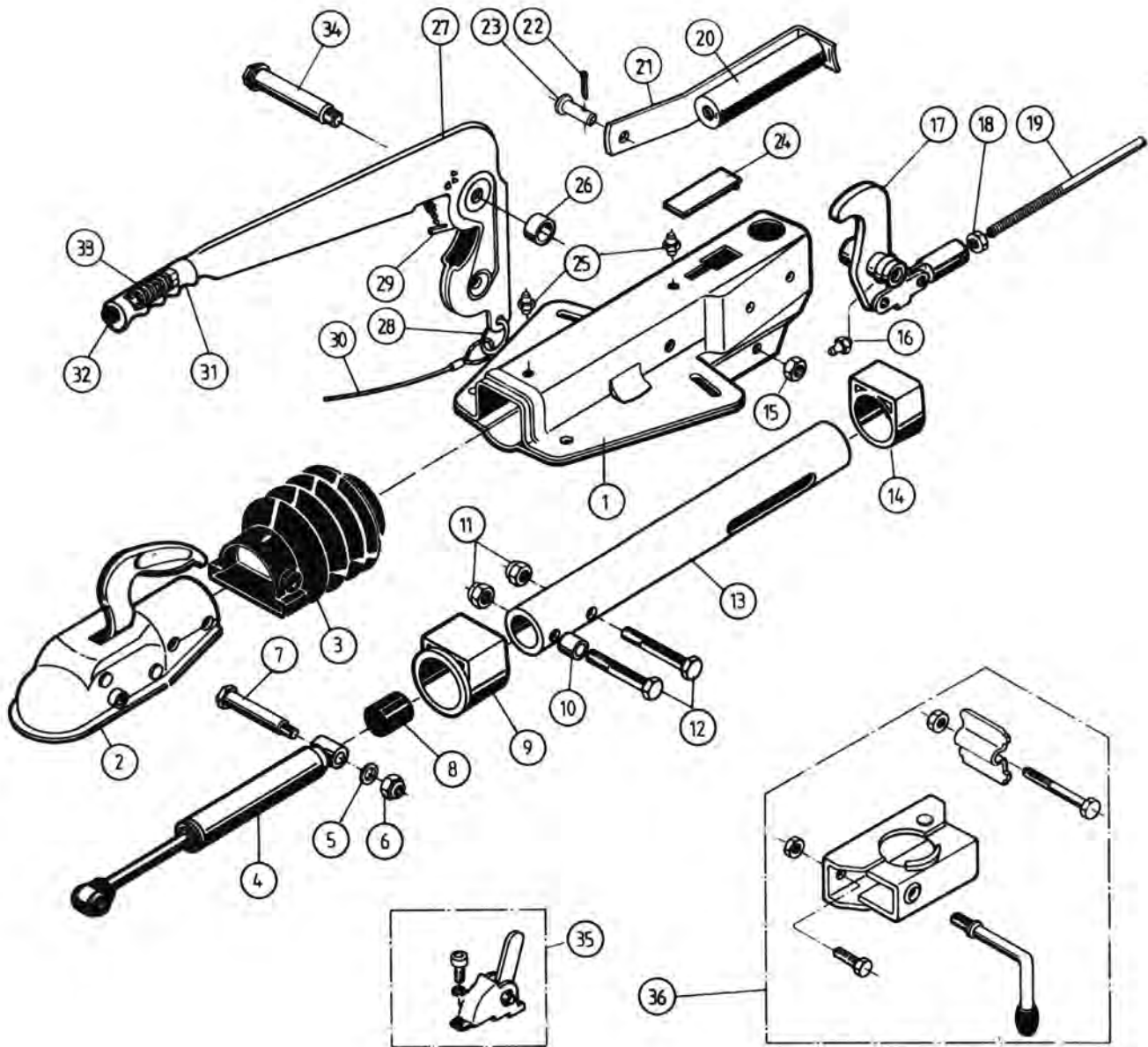
Ersatzteile für Auflaufeinrichtungen

Pos.	Bezeichnung	131 R	161 R	251 R
2	Lagerbuchse	357 531	357 531	-
3	Lagerbuchse	357 529	357 529	-
4	Lagerkartusche	-	-	-
8	Zugstange	354 207	354 207	354 225
9	Auflaufdämpfer	357 048	353 936	355 338
12	Faltenbalg	366 356	366 356	366 356
16	Handbremshebel	219 011	219 010	219 010
25	Abreißseil	368 605	368 605	368 605
30	Umlenkhebel	354 418	354 418	354 418
32	Kugelkupplung	173 02 19	173 02 19	173 02 19
37	Rückfahrsperr	-	299 041	299 041

**Zugstangenreparatursätze müssen ausgerieben und der Zugstange angepasst werden.**

Die vorgeschriebenen Belastungen sind zu beachten.

**AL-KO**



Pos.	Bezeichnung	161 S	251 S
2	Kugelpkupplung	173 02 19	173 00 82
3	Faltenbalg	366 356	366 356
4	Auflaufdämpfer	353 936	355 338
9 / 14	Lagerbuchsen-Set	121 01 31	121 01 31
13	Zugstange	354 207	354 225
17	Umlenkhebel	354 203	354 203
20	Federspeicher	207 502 06 01	207 502 06 01
21	Zugbügel	217 011 06 08	217 011 06 08
27	Handbremshebel	204 549	204 549
34	Lagerschraube	207 771 05 03	207 771 05 03
35	Rückfahrsperr	299 041	299 041

**Zugstangenreparatursätze müssen ausgerieben und der Zugstange angepasst werden.**

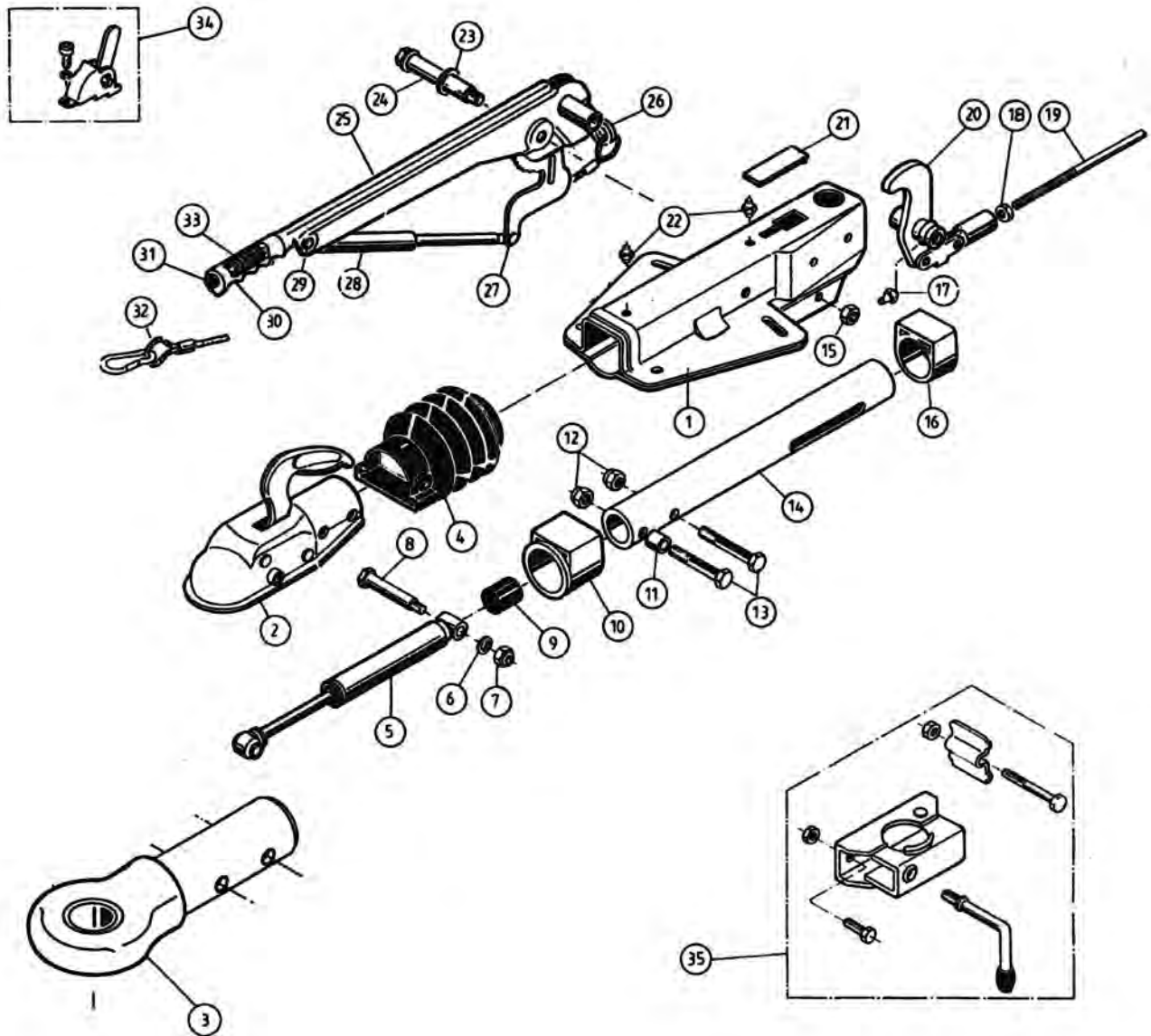
Die vorgeschriebenen Belastungen sind zu beachten.

06

Ersatzteile für Auflaufeinrichtungen

<b>1</b>	Typ:	161 S	251 S
----------	------	-------	-------

## AL-KO



06

Ersatzteile für Auflaufeinrichtungen

Pos.	Bezeichnung	161 S/A Obeneinbau	161 S/A Unteneinbau	251 S/A Obeneinbau	251 S/A Unteneinbau
-	Kpl. Auflaufeinrichtung	125 19 12	125 19 14	125 19 16	125 19 19
2	Kugelkupplung	173 02 19	173 02 19	173 00 82	173 00 82
4	Faltenbalg	366 356	366 356	366 356	366 356
5	Auflaufdämpfer	353 936	353 936	355 338	355 338
10 / 16	Lagerbuchsen-Set	121 01 31	121 01 31	121 01 31	121 01 31
14	Zugstange	354 207	354 207	354 225	354 207
20	Umlenkhebel kpl.	384 655	384 655	384 655	384 655
24	Lagerschraube	207 771 05 03	207 771 05 03	207 771 05 03	207 771 05 03
25	Handbremshebel kpl.	299 229	299 360	219 010	290 782
32	Abreißeil	368 605	368 605	368 605	368 605

**Zugstangenreparatursätze müssen ausgerieben und der Zugstange angepasst werden.**

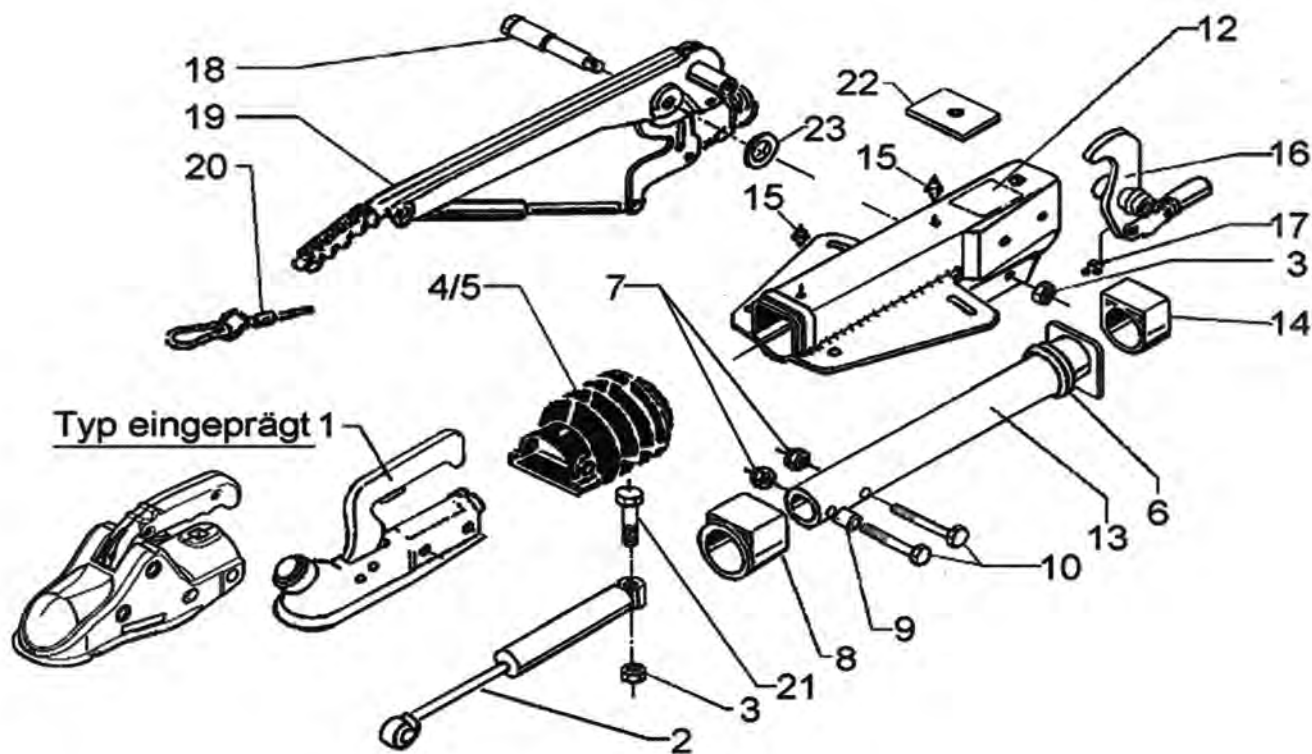
Die vorgeschriebenen Belastungen sind zu beachten.

# Ersatzteile für Auflaufeinrichtungen

AL-KOV, mit Rückmatic, Ausf. Gasfeder, ab Baujahr 01/1993

1	Typ:	161 S/A (bis 1600 kg)	251 S/A (bis 2600 kg)	251 G (bis 3000 kg)
	ETI-Nr.:		Obeneinbau 811 023 / Unteneinbau 811 025	Unteneinbau 811 788

**AL-KO**



Pos.	Bezeichnung	161 S/A Obeneinbau	161 S/A Unteneinbau	251 S/A Obeneinbau	251 S/A Unteneinbau	251 G bis 3000 kg
-	Kpl. Auflaufeinrichtung	125 19 12	125 19 14	125 19 16	125 19 19	125 10 97
1	Kugelkupplung	173 02 19	173 02 19	173 00 82	173 00 82	173 00 82
2	Auflaufdämpfer	370 556	370 556	370 589	370 589	372 641
4	Faltenbalg	366 356	366 356	366 356	366 356	366 356
6	Profiling	371 372	371 372	371 372	371 372	371 372
8 / 14	Lagerbuchsen-Set	121 01 31	121 01 31	121 01 31	121 01 31	121 01 31
13	Zugstange geschw.	571 873	571 873	571 874	571 874	135 25 13
16	Umlenkhebel iH = 90 : 27	380 525	380 525	380 525	380 525	-
	Umlenkhebel iH = 90 : 30	380 285	380 285	380 526	380 526	626 796
	Umlenkhebel iH = 90 : 33,5	-	-	380 527	380 527	-
18	Lagerschraube	581 145	581 145	581 145	581 145	581 145
19	Handbremshebel kpl.	220 096	220 097	220 098	220 097	220 098
20	Abreißeil	368 605	368 605	368 605	368 605	368 605

**Zugstangenreparatursätze müssen ausgerieben und der Zugstange angepasst werden.**

Die vorgeschriebenen Belastungen sind zu beachten.

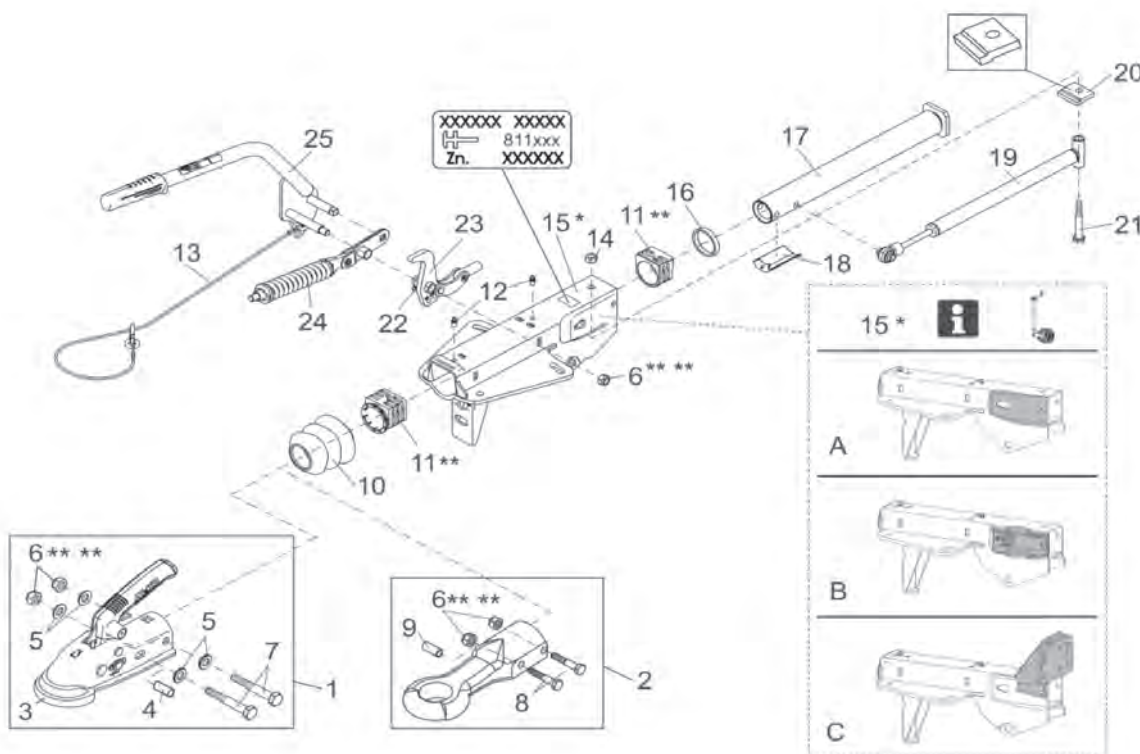
06

Ersatzteile für Auflaufeinrichtungen

AL-KO V, mit Rückmatic, Totpunkt-Handbremshebel

<b>1</b>	<b>Typ:</b>	251 S	251 S
	<b>ETI-Nr.:</b>	811 928	811 927

**AL-KO**



06

Ersatzteile für Auflaufeinrichtungen

Pos.	Bezeichnung	251 S	251 S
1	Kugelkupplung	173 00 84	173 00 84
2	DIN-Zugöse	121 33 50	121 33 50
10	Faltenbalg	695 202	695 202
11	Lagerbuchsen-Set	173 19 69	173 19 69
16	Dämpfungsgummi	371 372	371 372
17	Zugstange geschw.	695 406	695 406
19	Auflaufdämpfer	695 430	695 631
23	Umlenkhebel iH = 90 : 27	695 423	695 423
	Umlenkhebel iH = 90 : 30	695 505	695 505
	Umlenkhebel iH = 90 : 33,5	695 506	695 506
24	Federpaket	696 852	696 852
25	Handbremshebel kpl.	695 412	695 412

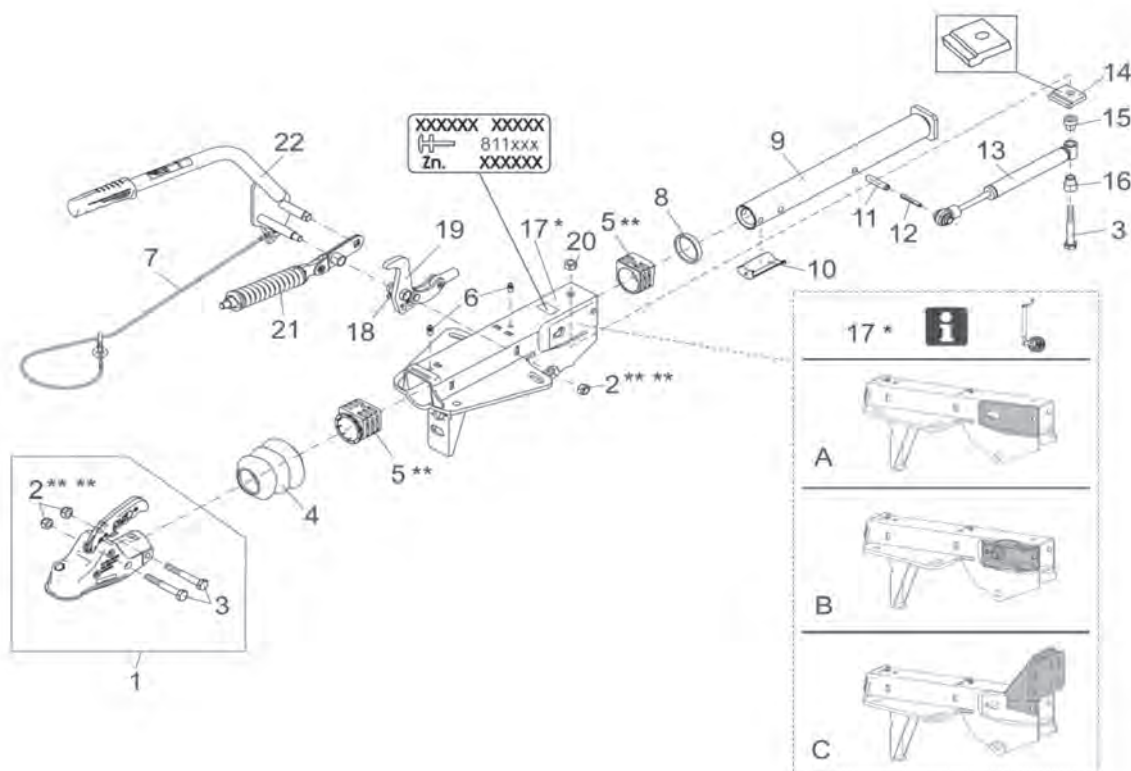
**Zugstangenreparatursätze müssen ausgerieben und der Zugstange angepasst werden.**

Die vorgeschriebenen Belastungen sind zu beachten.

AL-KO V, mit Rückmatic, Totpunkt-Handbremshebel

**1** Typ: 251 G  
ETI-Nr.: 811 929

**AL-KO**



Pos.	Bezeichnung	251 G
1	Kugelkupplung	122 37 15
4	Faltenbalg	695 202
5	Lagerbuchsen-Set	173 19 69
7	Abreiseil	368 605
8	Dmpfungsgummi	371 372
9	Zugstange geschw.	135 19 83
13	Auflaufdmpfer	372 641
19	Umlenkhebel iH = 90 : 27	695 528
	Umlenkhebel iH = 90 : 30	695 529
	Umlenkhebel iH = 90 : 33,5	695 530
21	Federpaket	696 852
22	Handbremshebel kpl.	695 412

**Zugstangenreparaturstze mssen ausgerieben und der Zugstange angepasst werden.**

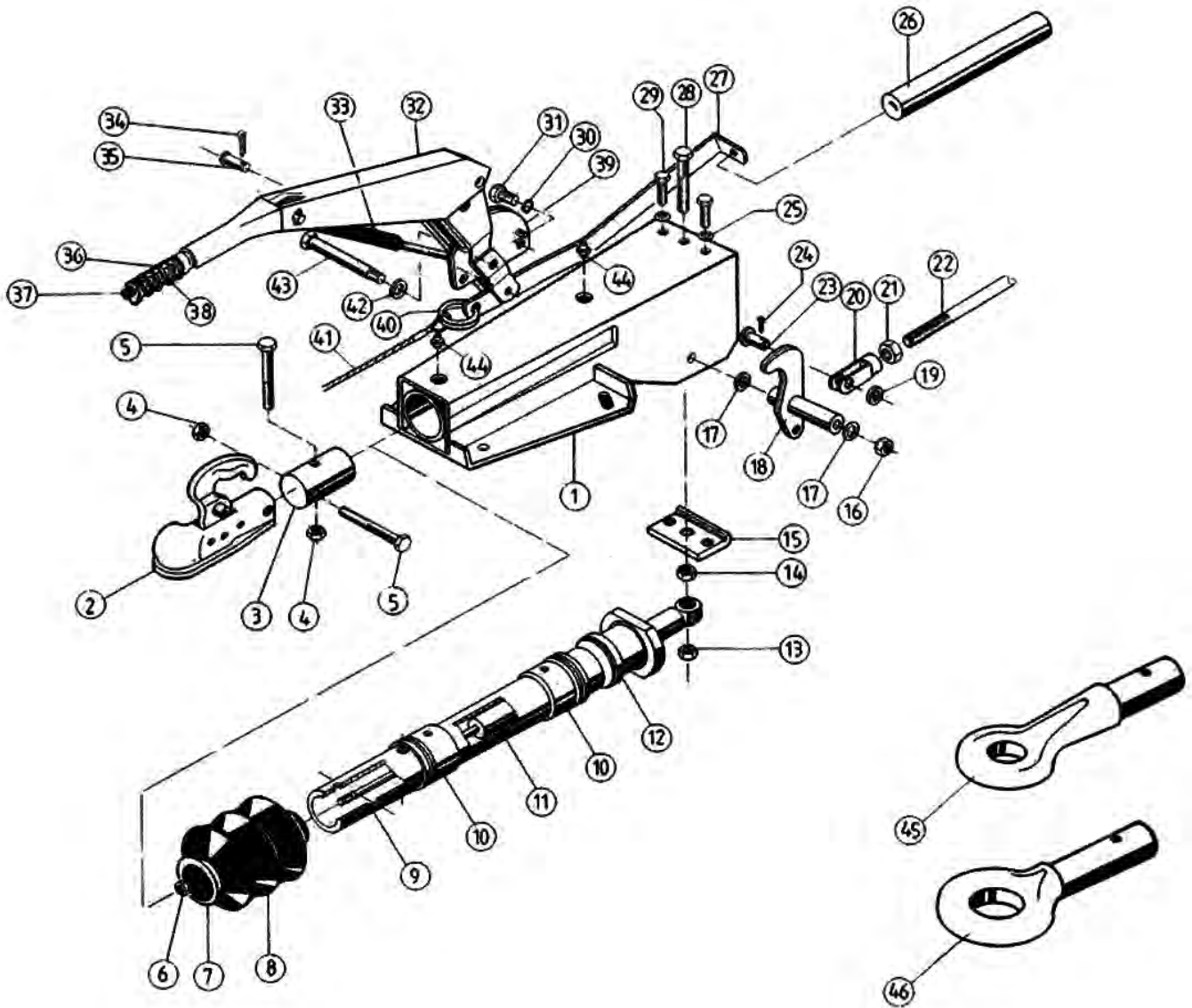
Die vorgeschriebenen Belastungen sind zu beachten.

06

Ersatzteile fr Auflaufeinrichtungen

1 Typ: 2,8 VB

**AL-KO**



06 Ersatzteile für Auflaufeinrichtungen

Pos.	Bezeichnung	2,8 VB	2,8 VB
		bis 2800 kg	bis 3500 kg
2	Kugelkupplung	122 37 16	122 37 16
8	Faltenbalg	217 266 05	217 266 05
9	Zugstange	217 266 03	354 263
10	Lagerbuchse	217 266 00 04	217 266 00 04
11	Auflaufdämpfer	217 266 04	217 266 04
12	Dämpfungsgummi	217 266 00 03	217 266 00 03
18	Umlenkhebel kpl.	-	354 264
26	Federspeicher	217 834 08	217 834 08
27	Zugbügel	353 137	353 137
32	Handbremshebel kpl.	220 297	220 297
41	Abreißeil	368 605	368 605
45	DIN-Zugöse mit Schraubmaterial	217 437	217 956
46	NATO-Zugöse mit Schraubmaterial	217 440	357 391

**Zugstangenreparatursätze müssen ausgerieben und der Zugstange angepasst werden.**

Die vorgeschriebenen Belastungen sind zu beachten.

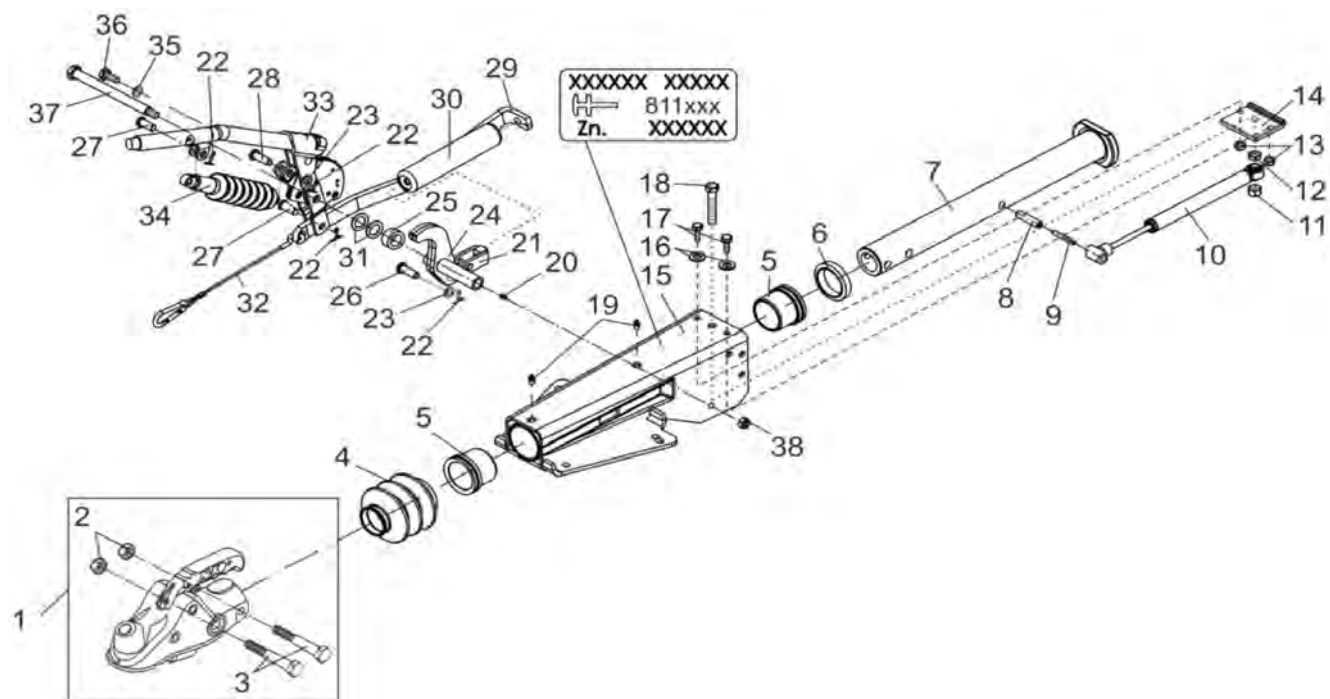
AL-KOV, mit Rückmatic, Ausf. Gasfeder, ab Baujahr 01/1996

**1** Typ: 2,8 VB

**AL-KO**

06

Ersatzteile für Auflaufeinrichtungen



Pos.	Bezeichnung	2,8 VB	2,8 VB
		Radbremse 2051 / 2361	Radbremse 3062 / 3081
-	Kpl. Auflaufeinrichtung	125 15 55	125 15 65
1	Kugelumspinnung	122 43 91	122 43 91
4	Faltenbalg	217 266 05	217 266 05
5	Lagerbuchse	217 266 00 04	217 266 00 04
6	Dämpfungsgummi	217 266 00 03	217 266 00 03
7	Zugstange	135 12 22	135 12 22
10	Auflaufdämpfer	372 854	372 854
24	Umlenkhebel	354 264	354 264
29	Zugbügel	353 137	353 137
30	Federspeicher	217 834 08	217 834 08
33	Handbremshebel kpl.	220 297	220 297
34	Gasfeder	603 896	603 896
-	DIN-Zugöse mit Schraubmaterial	122 41 14	122 41 14
-	NATO-Zugöse mit Schraubmaterial	122 41 18	122 41 18

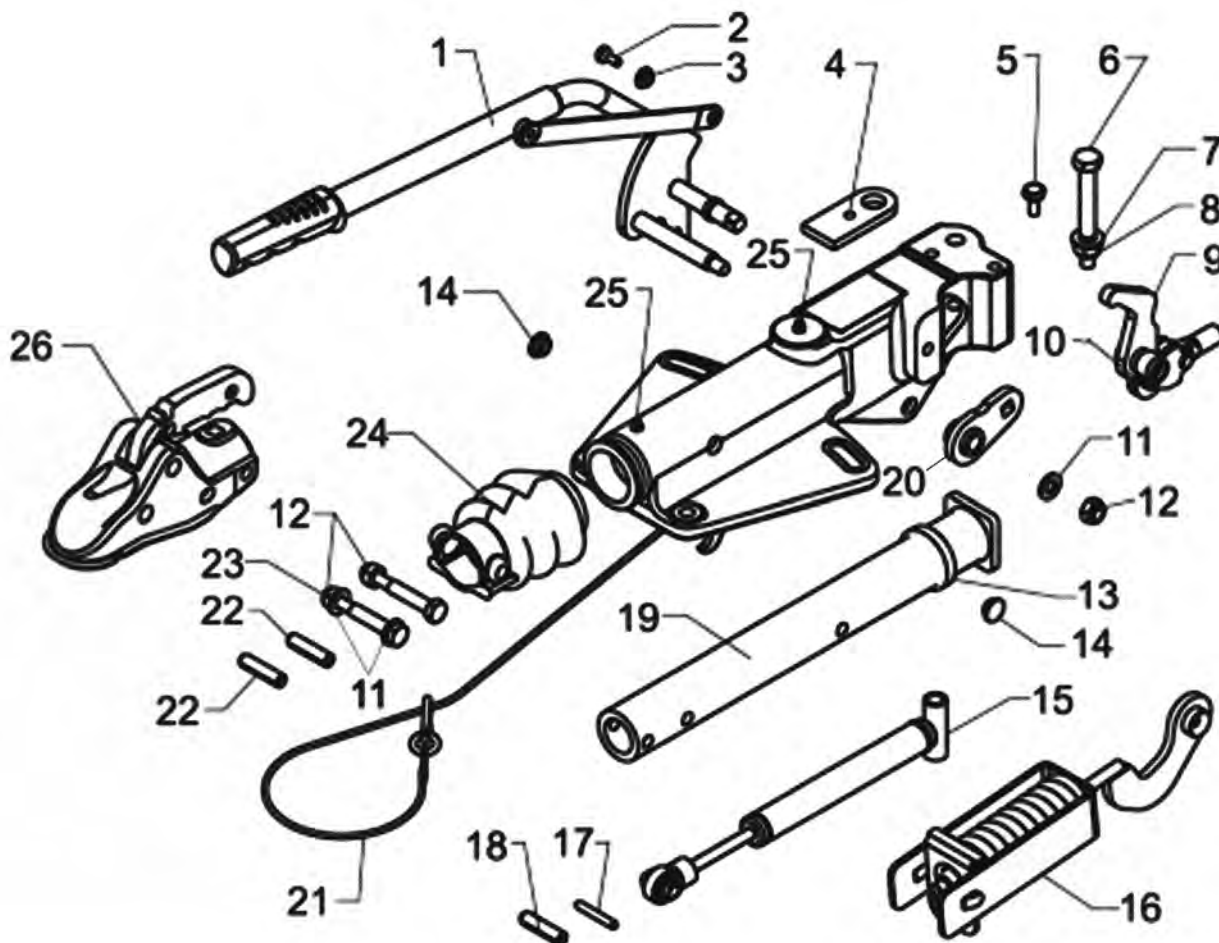
**Zugstangenreparatursätze müssen ausgerieben und der Zugstange angepasst werden.**

Die vorgeschriebenen Belastungen sind zu beachten.

AL-KO V, ab Baujahr 2008

1	Typ:	Profi 3000	Profi 3500
	ETI-Nr.:	811 520	811 523

**AL-KO**



06

Ersatzteile für Auflaufeinrichtungen

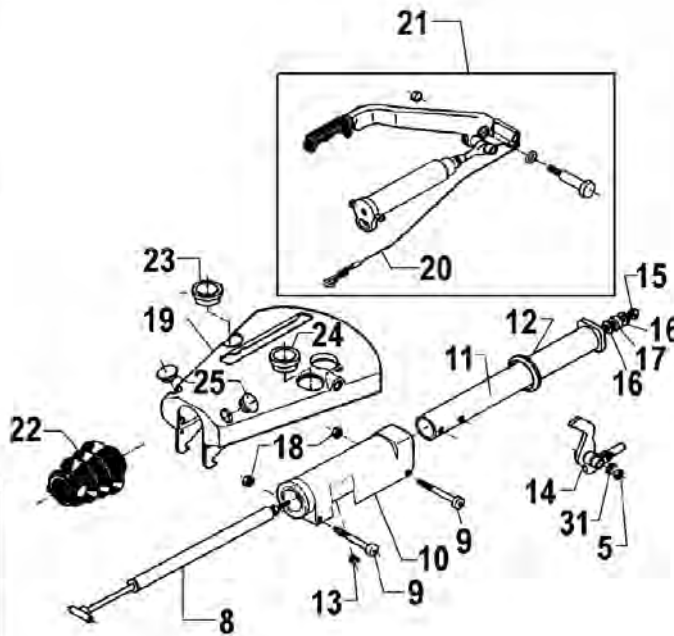
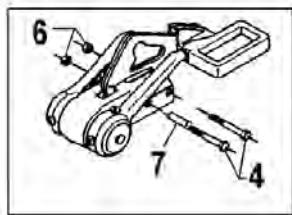
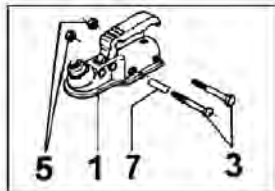
Pos.	Bezeichnung	Profi 3000 für Radbremse 1637 / 2051	Profi 3500 für Radbremse 2361
-	Kpl. Auflaufeinrichtung	122 41 24	122 41 37
1	Handbremshebel kpl.	692 236	692 236
6	Schraube	706 039	706 353
7	Scheibe	705 490	705 490
8	Mutter	705 693	705 693
9	Umlenkhebel kpl. 90 : 27	692 237	692 722
	Umlenkhebel kpl. 90 : 30	692 711	692 268
	Umlenkhebel kpl. 90 : 33,5	692 712	692 723
13	Dämpfungsgummi	371 372	217 266 00 03
14	Stopfen	372 416	372 416
15	Auflaufdämpfer	121 70 89	121 70 90
16	Federbügel kpl.	692 648	692 648
19	Zugstange	692 281	692 267
20	Hebel	692 687	692 687
21	Abreißeil	368 605	368 605
24	Faltenbalg	366 356	217 266 05

**Zugstangenreparatursätze müssen ausgerieben und der Zugstange angepasst werden.**

Die vorgeschriebenen Belastungen sind zu beachten.

1	Typ:	150 V	200 V
	ETI-Nr.:	811 245	811 907

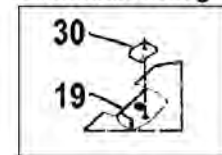
**AL-KO**



**Montageteile ohne Stützradanbau**



**Montage Gummianschlag**



**Montageteile für Stützradanbau**



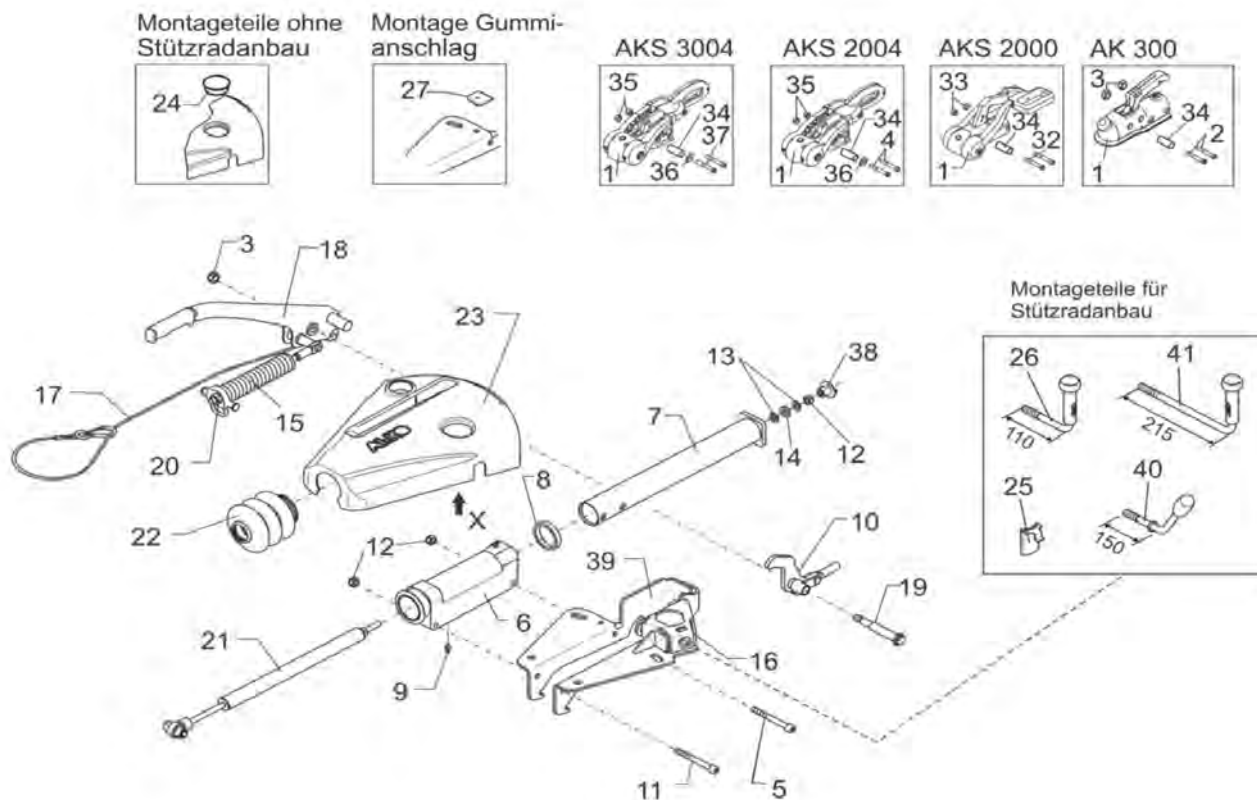
Pos.	Bezeichnung	150 V	200 V
1	Kugelumplung	173 02 19	173 00 82
8	Auflaufdämpfer	690 389	690 388
10	Lagerkartusche	690 180	690 180
11	Zugstange	643 095	643 096
12	Dämpfungsgummi	371 372	371 372
14	Umlenkhebel kpl. 90 : 27	646 417	646 417
	Umlenkhebel kpl. 90 : 30	690 007	690 007
	Umlenkhebel kpl. 90 : 34,5	-	-
20	Abreißeil	368 605	368 605
21	Handbremshebel	648 474	135 08 05
23	Steckerhalter 7-polig	643 103	643 103
24	Steckerhalter 13-polig	690 223	690 223
28	Klemmlasche	690 182	690 182
29	Feststellknebel	646 423	646 423
	ET-Set Mutter von Feststellknebel	121 27 18	121 27 18

**Zugstangenreparatursätze müssen ausgerieben und der Zugstange angepasst werden.**

Die vorgeschriebenen Belastungen sind zu beachten.

<b>1</b>	<b>Typ:</b>	150 V	200 V
	<b>ETI-Nr.:</b>	811 298	811 611 / 811 299

**AL-KO**



Pos.	Bezeichnung	150 V	200 V
-	Kpl. Auflaufeinrichtung	121 30 12	121 30 13
1	Kugelumfassung	173 02 19	173 00 82
6	Lagerkartusche	690 180	690 180
7	Zugstange	643 095	643 096
8	Dämpfungsgummi	371 372	371 372
10	Umlenkhebel kpl. 90 : 27	646 417	646 417
	Umlenkhebel kpl. 90 : 30	690 007	690 007
17	Abreißseil	368 605	368 605
18	Handbremshebel kpl. mit Zylinder	648 751	648 751
21	Auflaufdämpfer	690 389	690 388
24	Stopfen	131 25 64	131 25 64
25	Klemmlasche	690 182	690 182
26	Feststellknebel	646 423	646 423
	ET-Set Mutter von Feststellknebel	121 27 18	121 27 18

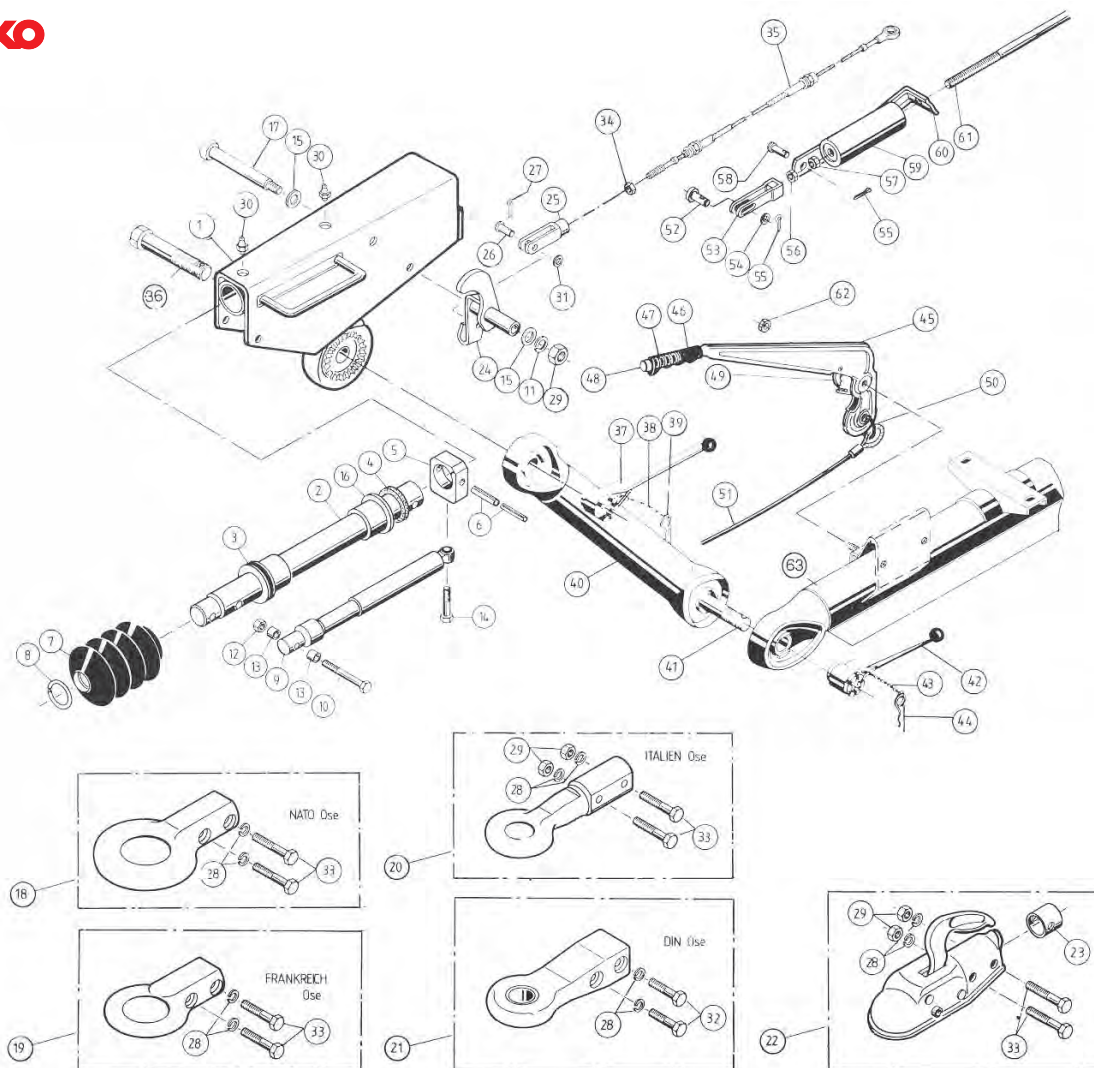
**Zugstangenreparatursätze müssen ausgerieben und der Zugstange angepasst werden.**

Die vorgeschriebenen Belastungen sind zu beachten.

AL-KO höhenverstellbar, mit Rückmatic

**1** Typ: 1,3 VB 2,0 VB 2,8 VB

**AL-KO**



Pos.	Bezeichnung	1,3 VB	2,0 VB	2,8 VB
2	Zugstange	217 171 02 01	217 307 02	217 266 03
3	Lagerbuchse	-	207 558 01 03	217 266 00 04
3 / 16	Lagerbuchsen-Set	121 06 79	-	-
7	Faltenbalg	207 389 02 10	207 389 02 10	217 266 05
9	Auflaufdämpfer	207 755 04	207 773 04	217 266 04
16	Lagerbuchse	-	207 703 02 01	217 266 00 04
21	DIN-Zugöse	217 240	242 474	217 437
22	Kugelkupplung	173 02 18	173 00 82	122 37 16
35	Bowdenzug			
	400 / 610 M10 Gewinde / Öse	217 293 00 01	-	-
	550 / 760 M10 Gewinde / Öse	217 743	-	-
	700 / 910 M10 Gewinde / Öse	217 744	-	-
	490 / 700 M12 Gewinde / Öse	-	217 745	-
	715 / 925 M12 Gewinde / Öse	-	217 746	-
	550 / 850 M12 Gewinde	-	-	350 502
	700 / 1000 M12 Gewinde	-	-	350 503
36	Spannschraube	202 092 00 02	202 578 00 04	202 953 00 01
37	Feststellknebel	202 404 00 02	202 578 00 02	202 953 00 02
38	Kette	202 092 00 04	202 092 00 04	202 092 00 04
41	Spannschraube	202 092 00 02	202 092 00 02	202 953 00 01
42	Feststellknebel	202 404 00 02	202 404 00 02	-
43	Kette	202 092 00 04	202 092 00 04	202 092 00 04
45	Handbremshebel	204 790	204 790	246 071

**Zugstangenreparatursätze müssen ausgerieben und der Zugstange angepasst werden.**

Die vorgeschriebenen Belastungen sind zu beachten.

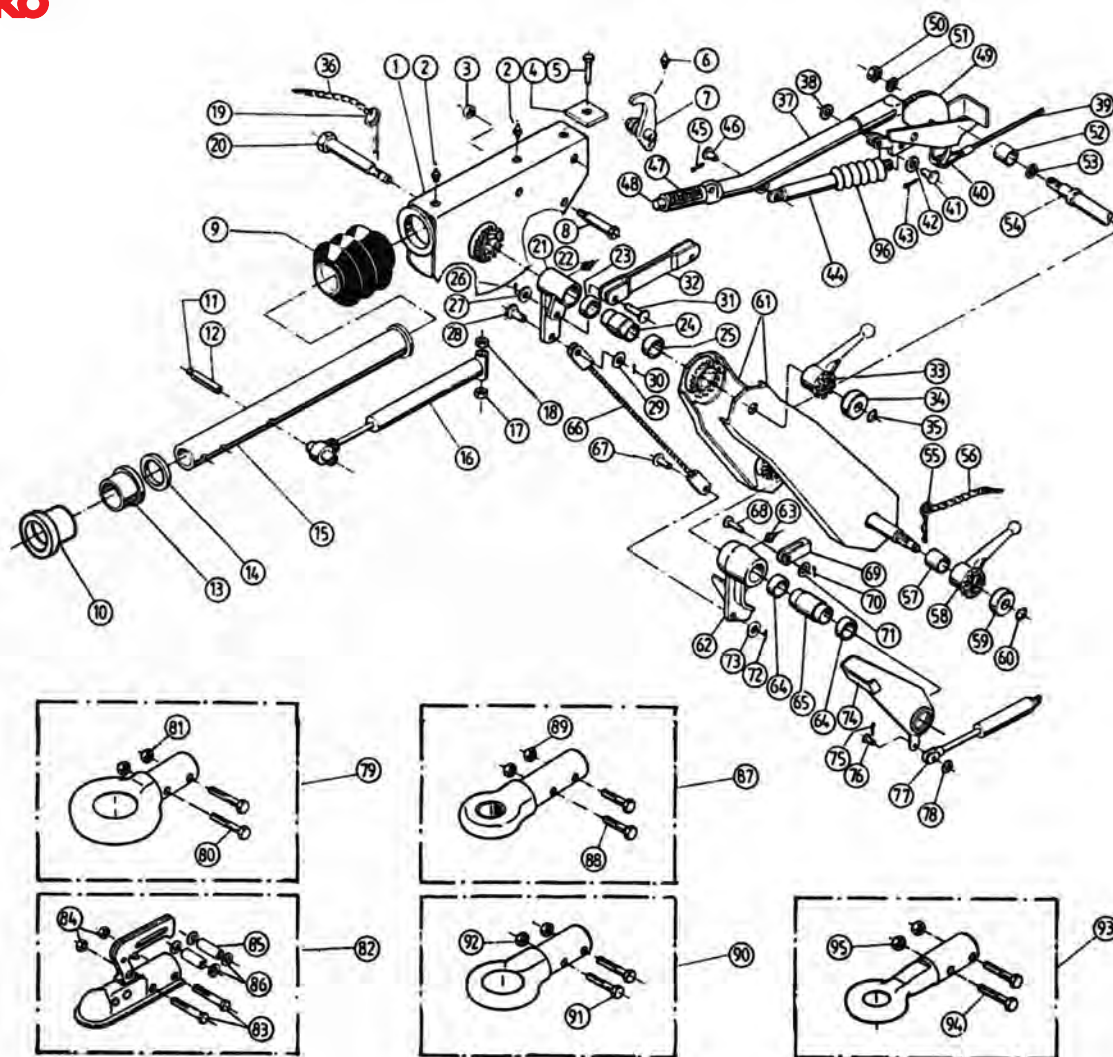
06

Ersatzteile für Auflaufeinrichtungen

AL-KO höhenverstellbar, Zahnscheiben mit Rückmatic, ab Baujahr 01/1989

1	Typ:	101 VB / 102 VB	161 VB / 162 VB	251 VB / 252 VB	351 VB / 352 VB
	ETI-Nr.:	811 568	811 153 / 278	811 154	811 155

**AL-KO**



06

Ersatzteile für Auflaufeinrichtungen

Pos.	Bezeichnung	101 VB	161 VB	251 VB	351 VB
		102 VB	162 VB	252 VB	352 VB
-	Kpl. Auflaufeinrichtung mit Rückmatic	125 13 59	245 901	246 221	247 763
9	Faltenbalg	207 389 02 10	366 356	366 356	217 266 05
10	Lagerbuchse	207 558 01 03	Set 121 01 31	Set 121 01 31	217 266 00 04
13	Lagerbuchse	207 703 02 01	-	-	217 266 00 04
14	Dämpfungsgummi	207 703 02 02	371 372	371 372	217 266 00 03
15	Zugstange	385 590	385 536	387 061	374 704
16	Auflaufdämpfer	366 348	365 482	372 641	372 854
20	Lagerschraube oben	372 772	372 774	372 776	372 778
33	Feststellknebel	365 416	365 416	202 404 00 02	366 673
37	Handbremshebel kpl.	294 092	294 092	241 820	241 820
39	Abreißseil	209 534	209 534	209 538	209 538
44	Gasfeder	-	-	353 188	353 188
54	Lagerschraube unten	372 773	372 775	372 777	372 779
58	Feststellknebel	365 416	202 404 00 02	580 539	366 139
61	Zwischenstückhälfte	165 16 97	614 530	570 695	623 599
66	Seilzug	387 145	387 145	387 145	387 146
77	Gasfeder	366 441	366 441	366 441	368 243
82	Kugelkupplung	173 02 18	173 02 18	173 00 82	122 37 16
87	DIN-Zugöse	122 46 60	121 33 50	121 33 50	122 41 14

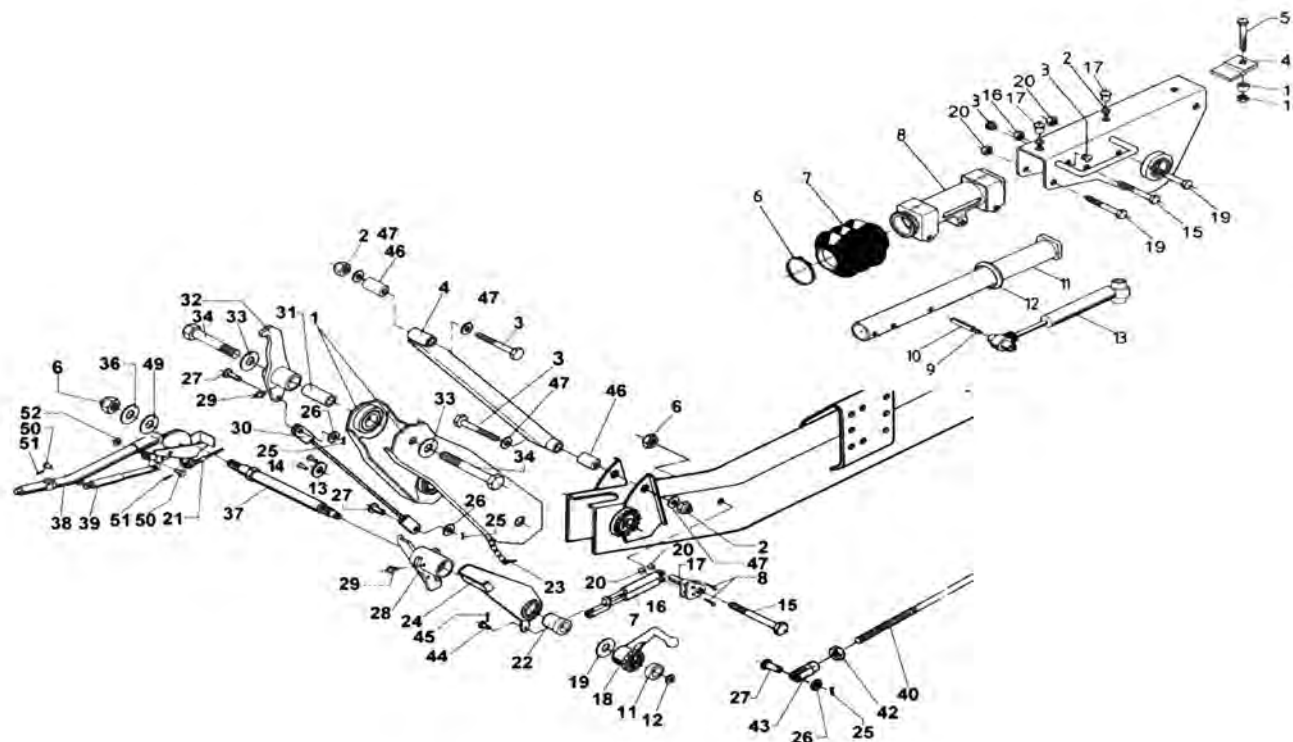
Zugstangenreparatursätze müssen ausgerieben und der Zugstange angepasst werden.

Die vorgeschriebenen Belastungen sind zu beachten.

AL-KO höhenverstellbar, mit Parallelverstellung, ab Baujahr 2002

<b>1</b>	<b>Typ:</b>	161 VB-2	251 VB-2	351 VB-2	162 VB-2	252 VB-2	352 VB-2
	<b>ETI-Nr.:</b>	811 344	811 345	811 346	811 354	811 355	811 356

**AL-KO**



Pos.	Bezeichnung	161 VB-2	251 VB-2	351 VB-2
-	Kpl. Auflaufeinrichtung mit Rückmatik	121 30 09	121 30 01	133 55 89
1	Zwischenstück 400 mm	165 13 29	165 13 01	165 16 79
	Zwischenstück 600 mm	165 13 28	165 13 00	165 16 80
	Zwischenstück 700 mm	165 13 27	165 12 99	165 16 81
4	Steuerstange 400 mm	133 55 02	133 55 02	133 66 81
	Steuerstange 600 mm	133 55 01	133 55 01	133 61 72
	Steuerstange 700 mm	133 54 90	133 54 90	133 55 81
7	Faltenbalg	366 356	366 356	217 266 05
8	Lagerkartusche	690 537	690 537	130 26 03
11	Zugstange	130 22 36	130 22 36	690 706
12	Dämpfungsgummi	371 372	371 372	217 266 00 03
13	Auflaufdämpfer	365 482	372 641	372 854
16	Gasfeder	366 441	366 441	368 243
18	Feststellknebel	202 404 00 02	366 673	366 139
24	Hebel geschweißt	374 614	374 635	384 177
28	Umlenkhebel	180 77 27	130 24 62	180 77 29
30	Seilzug 400 mm	374 170	374 170	130 38 63
	Seilzug 600 mm	374 187	374 187	368 038
	Seilzug 700 mm	133 53 34	133 53 34	130 26 12
31	Distanzbuchse	130 24 70	130 24 70	130 26 01
32	Umlenkhebel	130 24 63	130 24 63	690 718
34	Lagerschraube oben	706 302	706 302	706 313
37	Lagerschraube unten	130 26 69	372 777	372 779
38	Handbremshebel kpl.	294 092	241 820	241 820

**Zugstangenreparatursätze müssen ausgerieben und der Zugstange angepasst werden.**

Die vorgeschriebenen Belastungen sind zu beachten.

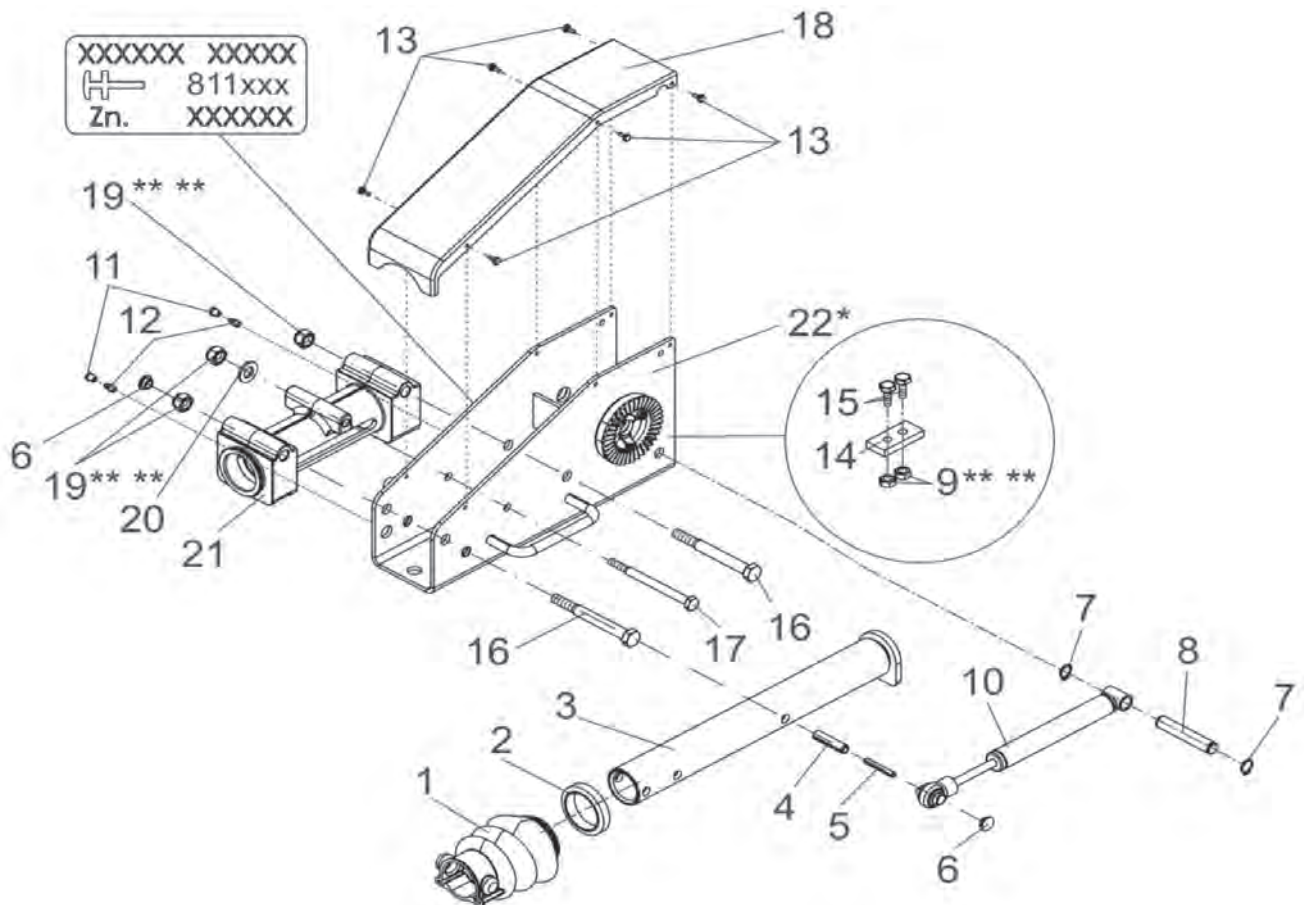
06

Ersatzteile für Auflaufeinrichtungen

AL-KO OPTIMA höhenverstellbar

1	Typ:	161 VB-2	251 VB-2	351 VB-2
	ETI-Nr.:	811 867	811 640	811 820

**AL-KO**



06

Ersatzteile für Auflaufeinrichtungen

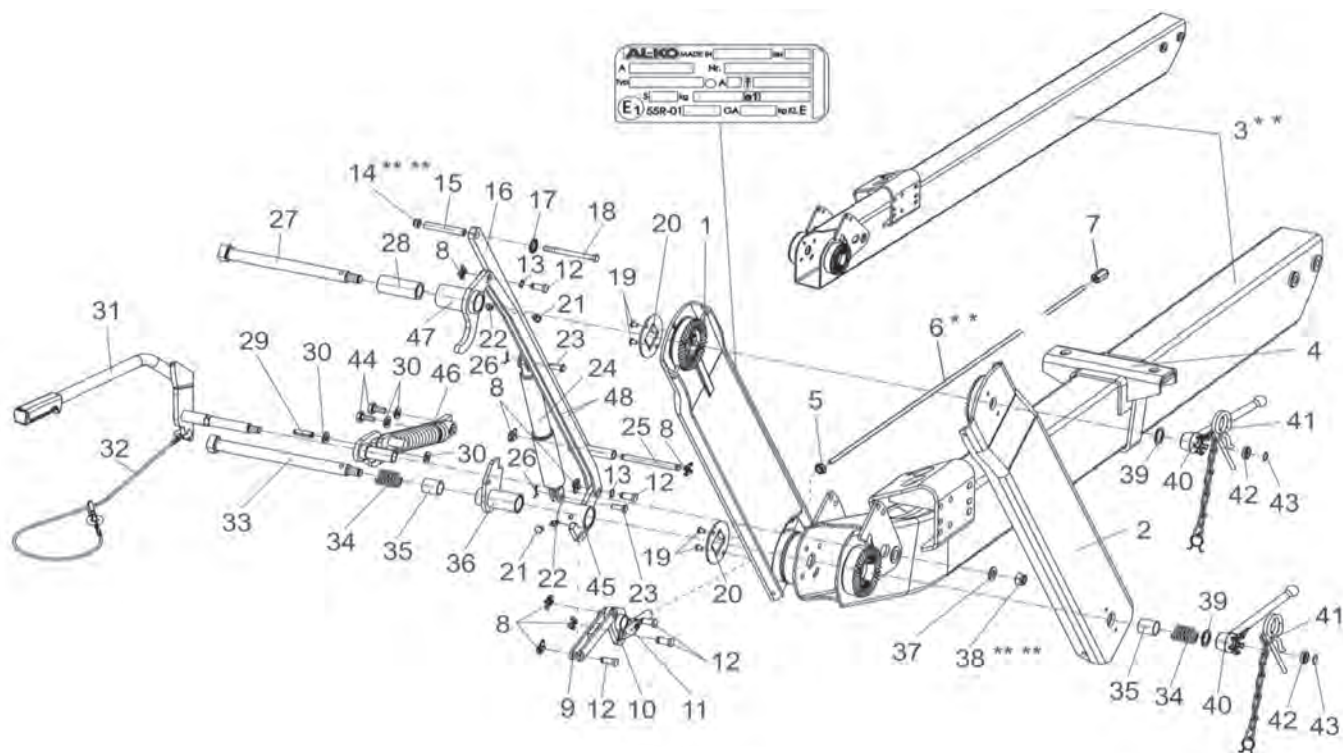
Pos.	Bezeichnung	161 VB-2	251 VB-2	351 VB-2
-	Kpl. Auflaufeinrichtung	125 31 11	694 059	694 301
1	Faltenbalg	366 356	366 356	217 266 05
2	Dämpfungsgummi	371 372	371 372	217 266 00 03
3	Zugstange geschw.	694 053	694 053	694 306
8	Lagerbolzen	694 403	694 403	-
10	Auflaufdämpfer	365 482	372 641	372 854
18	Deckel	136 90 58	136 90 58	694 310
21	Lagerkartusche	136 11 96	136 11 96	694 311

**Zugstangenreparatursätze müssen ausgerieben und der Zugstange angepasst werden.**

Die vorgeschriebenen Belastungen sind zu beachten.

<b>1</b>	<b>Typ:</b>	162 VB-2	252 VB-2	352 VB-2
----------	-------------	----------	----------	----------

**AL-KO**



06

Ersatzteile für Auflaufeinrichtungen

Pos.	Bezeichnung	162 VB-2	252 VB-2	352 VB-2
1	Zwischenstück rechts 400 mm	165 94 69	165 94 51	165 94 83
	Zwischenstück rechts 600 mm	165 94 70	165 94 52	165 94 84
	Zwischenstück rechts 700 mm	165 94 71	165 94 53	173 12 98
2	Zwischenstück links 400 mm	165 27 72	165 27 75	165 27 78
	Zwischenstück links 600 mm	165 27 73	165 27 76	165 27 79
	Zwischenstück links 700 mm	165 27 74	165 27 77	165 27 80
10	Umlenkhebel komplett	694 289	694 106	auf Anfrage
16	Parallelstange 400 mm	165 65 36	165 15 36	165 18 44
	Parallelstange 600 mm	165 65 38	165 15 35	165 18 43
	Parallelstange 700 mm	165 65 40	165 02 57	165 12 12
24	Gasfeder für Zwischenstück 400 mm	120 67 30	120 67 30	120 67 30
	Gasfeder für Zwischenstück 600 / 700 mm	120 59 84	120 59 84	120 59 84
27	Lagerschraube	165 08 32	165 08 32	165 11 70
31	Handbremshebel	auf Anfrage	auf Anfrage	694 350
32	Abreibseil	auf Anfrage	auf Anfrage	135 00 31
33	Lagerschraube	165 08 31	136 93 96	165 11 71
36	Distanzbuchse	165 08 10	165 03 73	165 11 66
40	Knebel	202 404 00 02	202 404 00 02	366 673
46	Federpaket	694 784	694 144	694 494
47	Umlenkhebel	694 285	694 057	694 312

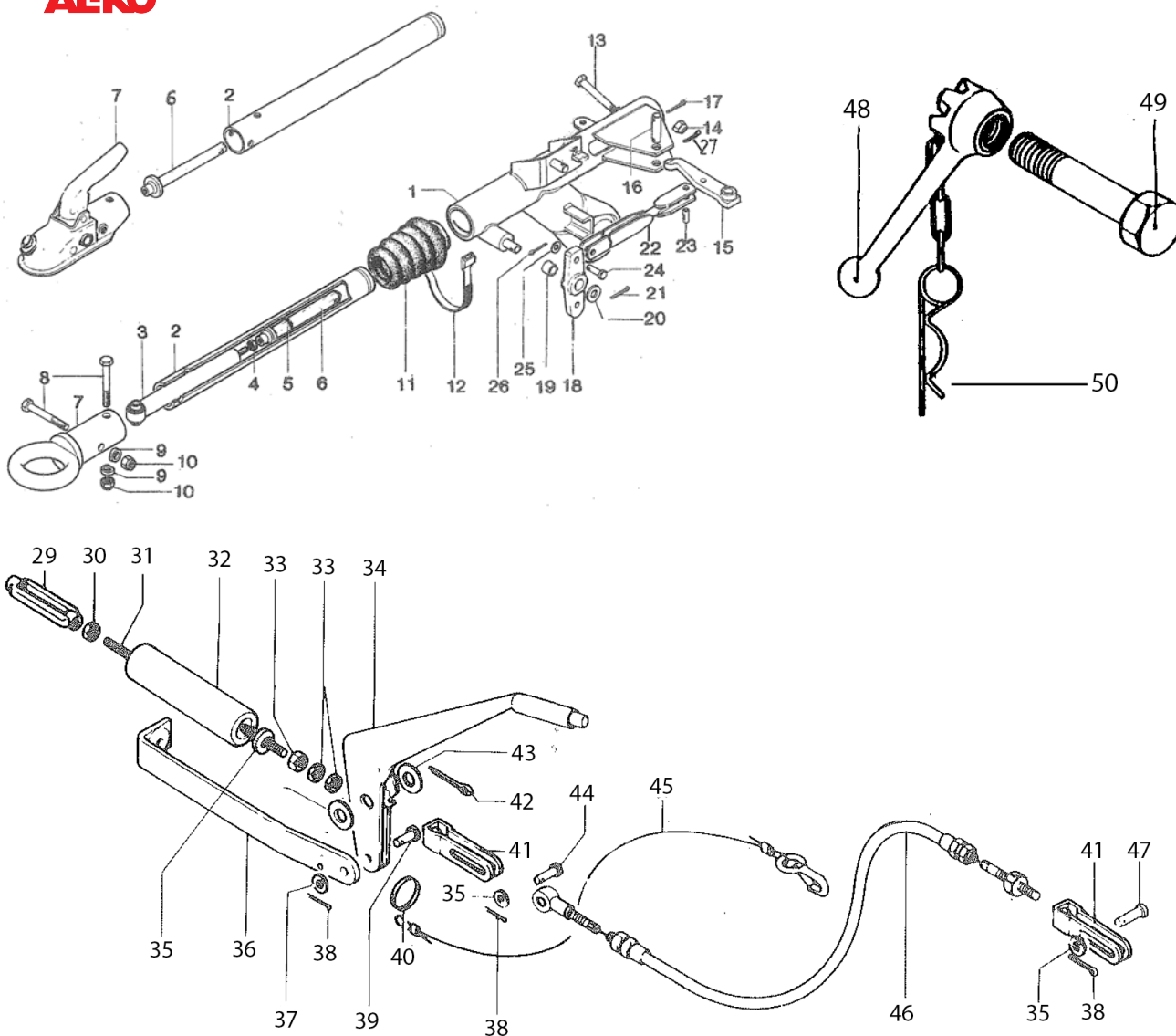
**Zugstangenreparatursätze müssen ausgerieben und der Zugstange angepasst werden.**

Die vorgeschriebenen Belastungen sind zu beachten.

AL-KO höhenverstellbar Frankreich

1	Typ:	FA 0,9	FA 1,4	FA 1,5
	ETI-Nr.:	812 019	812 020	812 021

**AL-KO**



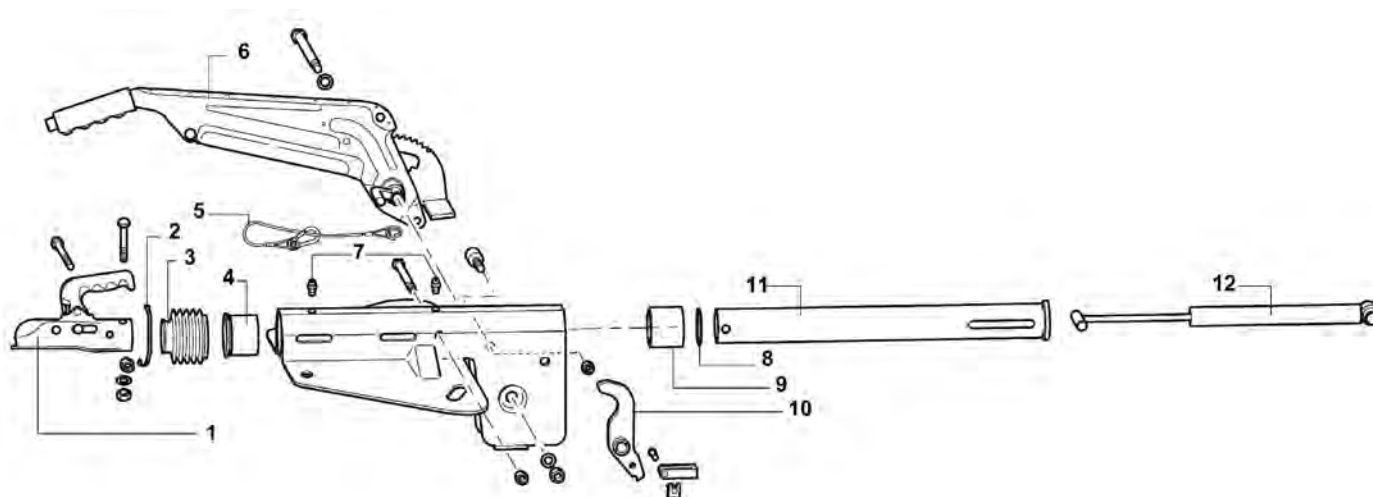
Pos.	Bezeichnung	FA 0,9	FA 1,4	FA 1,5
2	Zugstange	144 140 65	144 140 65	207 86 10
3	Auflaufdämpfer	276 078	276 079	277 391 (inkl. Pos. 6)
5	Anschlaggummi	147 530 22	147 530 22	147 350 08
6	Zugstange / Zugbolzen	144 140 66	144 140 66	632 541
7	Kugelkupplung	173 02 20	173 02 20	186 08 06
	DIN-Zugöse	633 709	633 709	564 971
11	Faltenbalg	564 021	564 021	564 020
15	Steuerverbindung	144 140 50	144 140 50	144 140 52
22	Gabelbefestigung	144 150 66	144 150 66	144 150 67
46	Bowdenzug			
	Länge 350 mm	561 410 (750 / 990 mm)	561 410 (750 / 990 mm)	563 647 (750 / 980 mm)
	Länge 500 mm	562 567 (870 / 1100 mm)	562 567 (870 / 1100 mm)	381 594 (870 / 1080 mm)
32	Federspeicher	207 502 06 01	207 502 06 01	152 900 04
36	Zugbügel	562 439	562 439	562 439
34	Handbremshebel	276 093	276 093	276 093
48	Knebelmutter	144 130 19	144 130 19	144 130 20
49	Bolzen	141 260 01	141 260 01	141 260 02
50	Sicherungskette	381 875	381 875	381 875

**Zugstangenreparatursätze müssen ausgerieben und der Zugstange angepasst werden.**

Die vorgeschriebenen Belastungen sind zu beachten.

BPW ZAF-1

**1** Typ: ZAF 1,0-1  
ETI-Nr.: 827 083



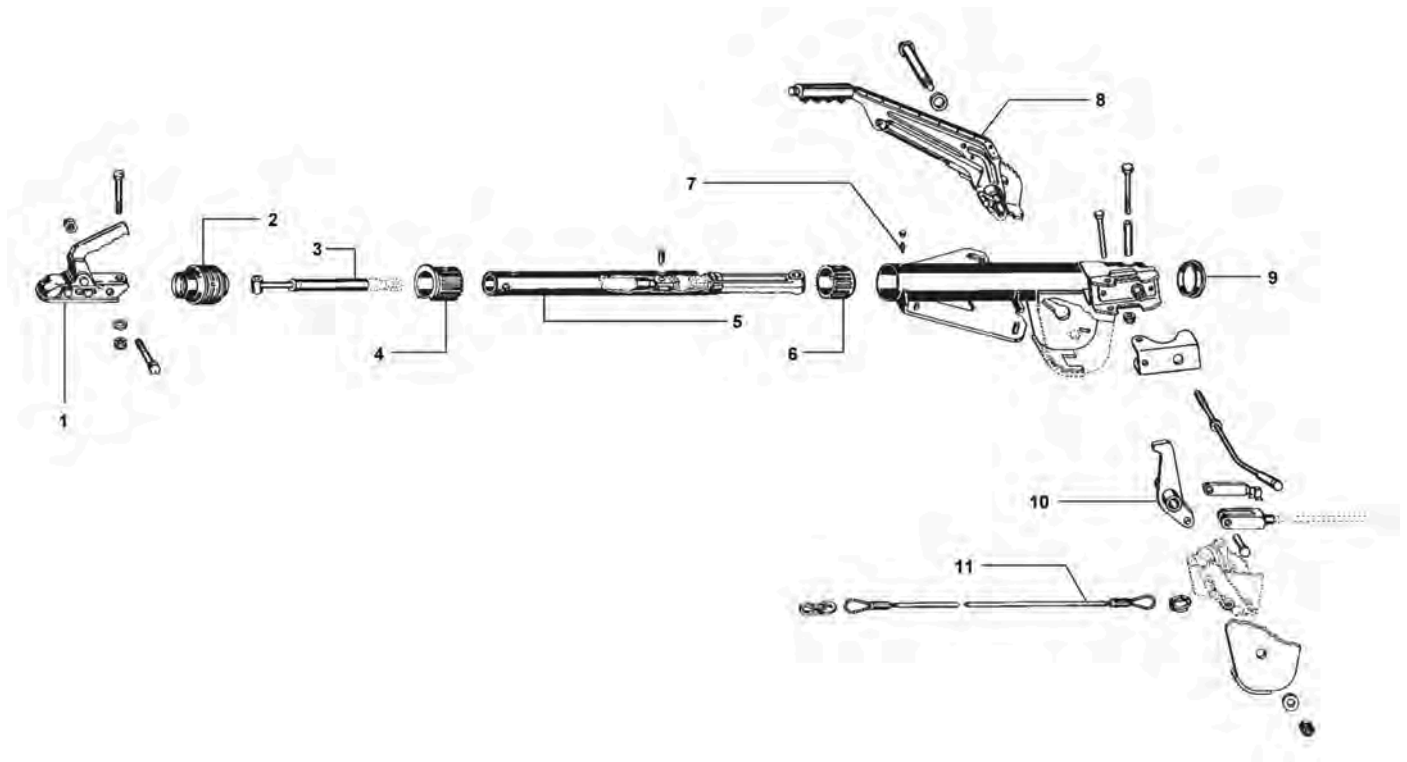
Pos.	Bezeichnung	ZAF 1,0-1
		<b>48.20.58x.xxx</b>
1	Kugelkupplung	186 07 59
2	Kabelband	006 001 001
3	Faltenbalg	FB87001
4	Lagerbuchse vorne	-
5	Abreiseil	009 000 650
6	Handbremshebel	-
7	Schmiernippel	02.6850.22.00
8	Dmpfungsgummi	02.5683.55.00
9	Lagerbuchse hinten	-
10	Umlenkhebel	-
11	Zugstange	05.399.69.69.0
12	Auflaufdmpfer	02.3722.59.00

**Zugstangenreparaturstze mssen ausgerieben und der Zugstange angepasst werden.**

Die vorgeschriebenen Belastungen sind zu beachten.

## BPW ZAF-1 mit gasfederunterstütztem Handbremshebel

1	Typ:	ZAF 1,35-1	ZAF 1,6-1	ZAF 2,0-1	ZAF 2,8-1
	ETI-Nr.:	827 084	827 085	827 086	827 087



06

Ersatzteile für Auflaufeinrichtungen

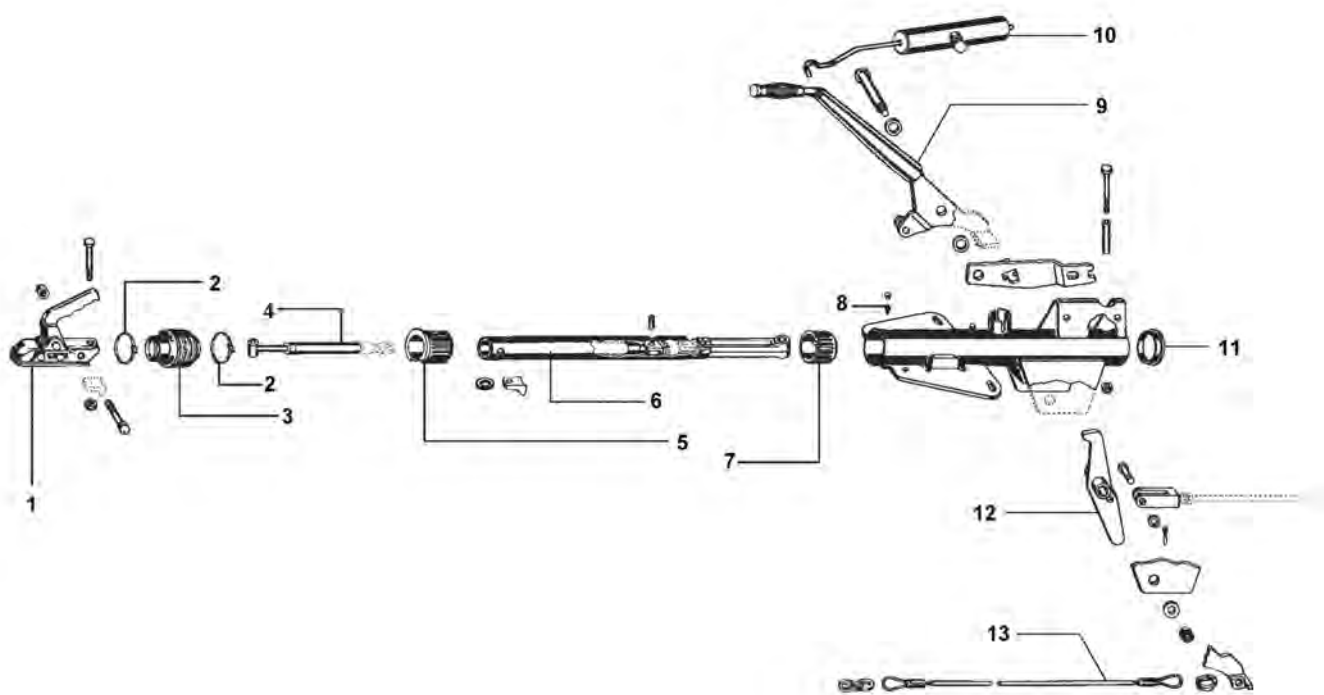
Pos.	Bezeichnung	ZAF 1,35-1 48.25.58x.xxx	ZAF 1,6-1 48.29.58x.xxx	ZAF 2,0-1 48.36.58x.xxx	ZAF 2,8-1 48.44.58x.xxx
1	Kugelkupplung	186 07 59	012 100 805	012 100 805	186 07 98
2	Faltenbalg	03.130.09.11.0	03.130.09.11.0	03.130.09.11.0	03.130.09.11.0
3	Auflaufdämpfer	AD82130X	02.3722.52.01	AD82200X	AD82270X
4	Lagerbuchse vorne	03.030.13.13.0	03.030.13.13.0	03.030.13.13.0	03.030.13.14.0
5	Zugstange	ZS82131X	ZS87160	ZS82201X	ZS87280
6	Lagerbuchse hinten	03.030.12.96.0	03.030.12.96.0	03.030.12.96.0	03.030.13.10.0
7	Schmiernippel	02.6850.22.00	02.6850.22.00	02.6850.22.00	02.6850.22.00
8	Handbremshebel	-	-	-	-
9	Kappe	03.211.02.04.0	03.211.02.04.0	03.211.02.04.0	03.211.02.04.0
10	Umlenkhebel	05.190.39.35.0	05.190.39.35.0	-	-
11	Abreißeil	009 000 650	009 000 650	009 000 650	009 000 650

**Zugstangenreparatursätze müssen ausgerieben und der Zugstange angepasst werden.**

Die vorgeschriebenen Belastungen sind zu beachten.

## BPW ZAF-1 mit Totpunkt-Handbremshebel

1	Typ:	ZAF 1,6-1	ZAF 2,0-1	ZAF 2,8-1
	ETI-Nr.:	827 088	827 089	827 090

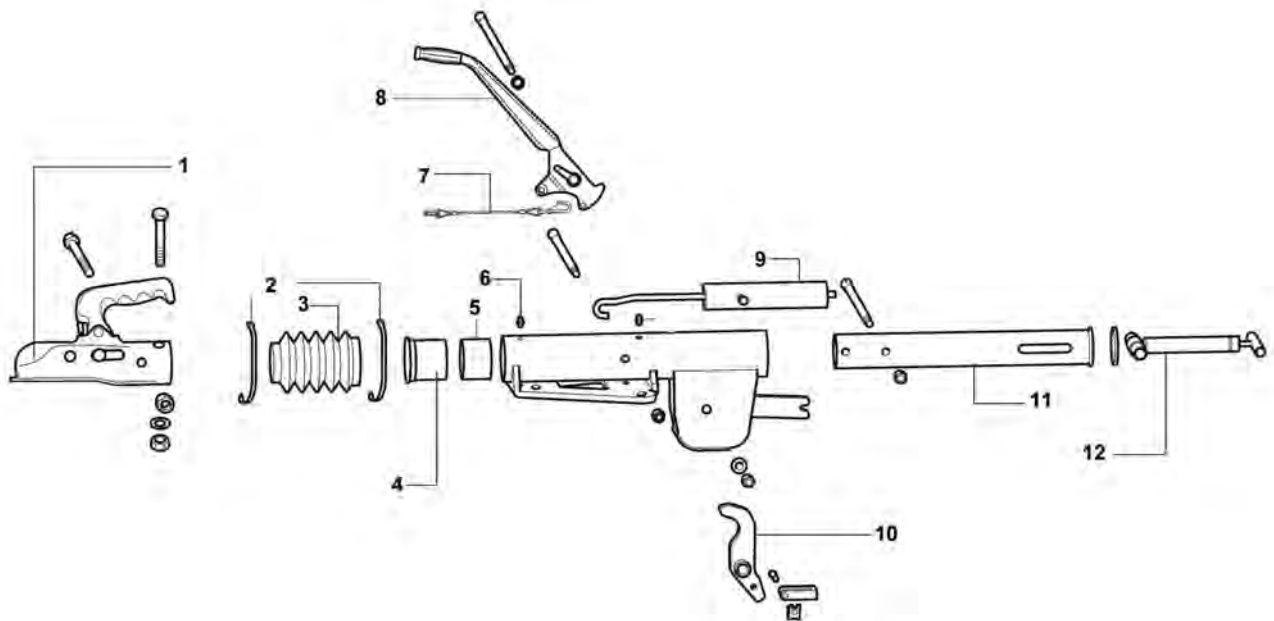


Pos.	Bezeichnung	ZAF 1,6-1 48.27.58x.xxx	ZAF 2,0-1 48.36.58x.xxx	ZAF 2,8-1 48.44.58x.xxx
1	Kugelkupplung	012 100 805	012 100 805	186 07 98
2	Kabelband	006 001 001	006 001 001	006 001 001
3	Faltenbalg	FB82002	FB82002	FB82002
4	Auflaufdämpfer	AD87160X	AD82200X	AD82270X
5	Lagerbuchse vorne	03.030.12.97.0	03.030.12.97.0	03.030.13.11.0
6	Zugstange	ZS82131X	ZS82201X	ZS82271X
7	Lagerbuchse hinten	03.030.12.96.0	03.030.12.96.0	03.030.13.10.0
8	Schmiernippel	02.6850.22.00	02.6850.22.00	02.6850.20.00
9	Handbremshebel	-	-	-
10	Federspeicher	-	05.397.68.49.0	05.397.68.53.0
11	Kappe	03.211.02.04.0	03.211.02.04.0	03.211.02.04.0
12	Umlenkhebel	-	-	-
13	Abreißeil	009 000 650	009 000 650	009 000 650

**Zugstangenreparatursätze müssen ausgerieben und der Zugstange angepasst werden.**

Die vorgeschriebenen Belastungen sind zu beachten.

1	Typ:	ZAF 3,5-1	ZAF 3,5-3
	ETI-Nr.:	827 031	827 031



06

Ersatzteile für Auflaufeinrichtungen

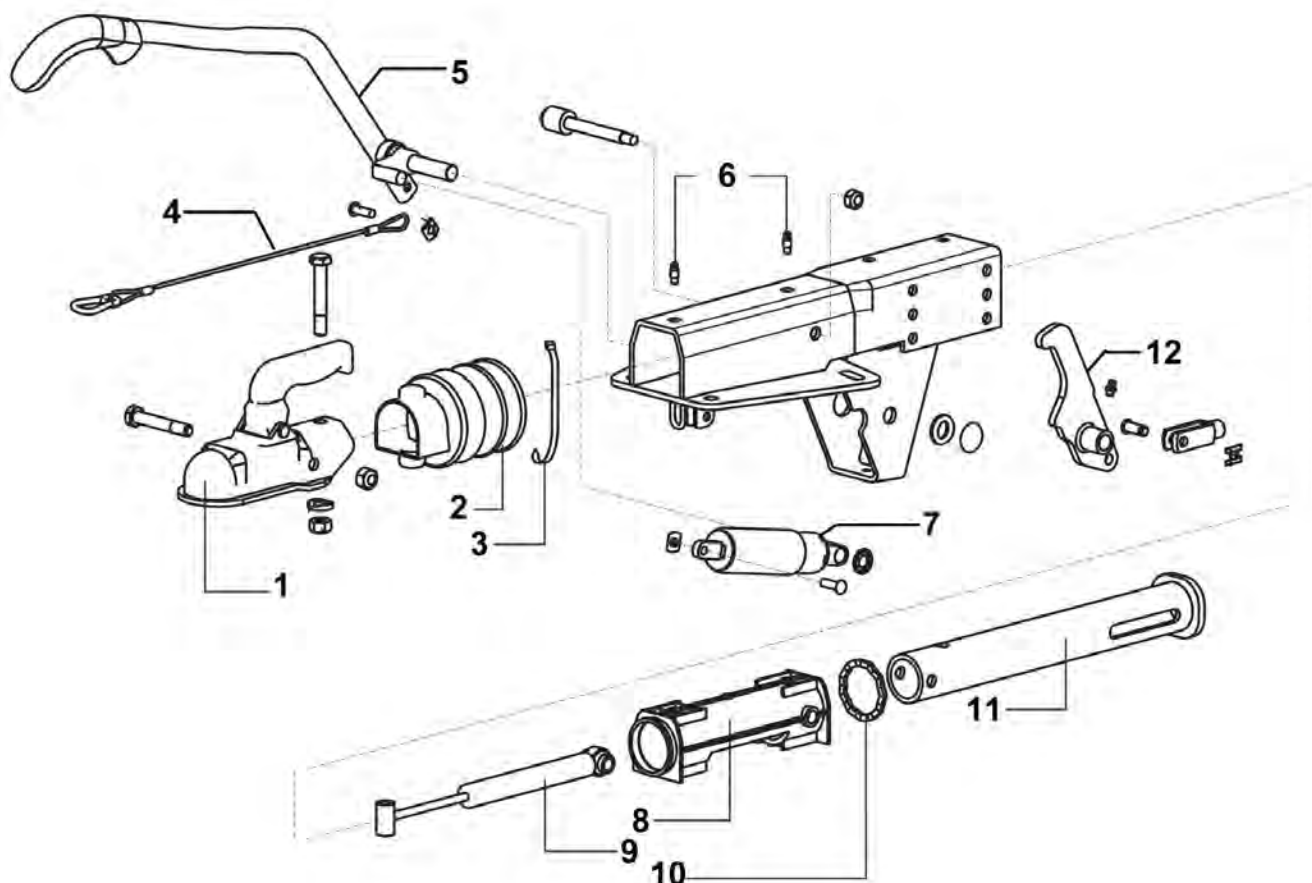
Pos.	Bezeichnung	ZAF 3,5-1 48.51.58x.xxx	ZAF 3,5-3
1	Kugelumkupplung	186 08 08	186 08 08
2	Kabelband	006 001 001	006 001 001
3	Faltenbalg	FB87008	FB87008
4	Gleitlager vorne	03.030.30.04.0	03.030.30.04.0
5	Gleitlager hinten	03.030.30.05.0	03.030.30.05.0
6	Schmiernippel	02.6850.22.00	02.6850.22.00
7	Abreißseil	009 000 650	009 000 650
8	Handbremshebel	-	-
9	Federspeicher	05.397.68.53.0	05.397.68.53.0
10	Umlenkhebel	-	-
11	Zugstange	05.301.11.02.0	05.301.11.02.0
12	Auflaufdämpfer	AD87350	AD87350

**Zugstangenreparatursätze müssen ausgerieben und der Zugstange angepasst werden.**

Die vorgeschriebenen Belastungen sind zu beachten.

## BPW ZAF-2 mit Totpunkt-Handbremshebel

1	Typ:	ZAF 1,0-2	ZAF 1,5-2	ZAF 2,0-2	ZAF 2,8-2
	ETI-Nr.:	827 091	827 092	827 002	827 093



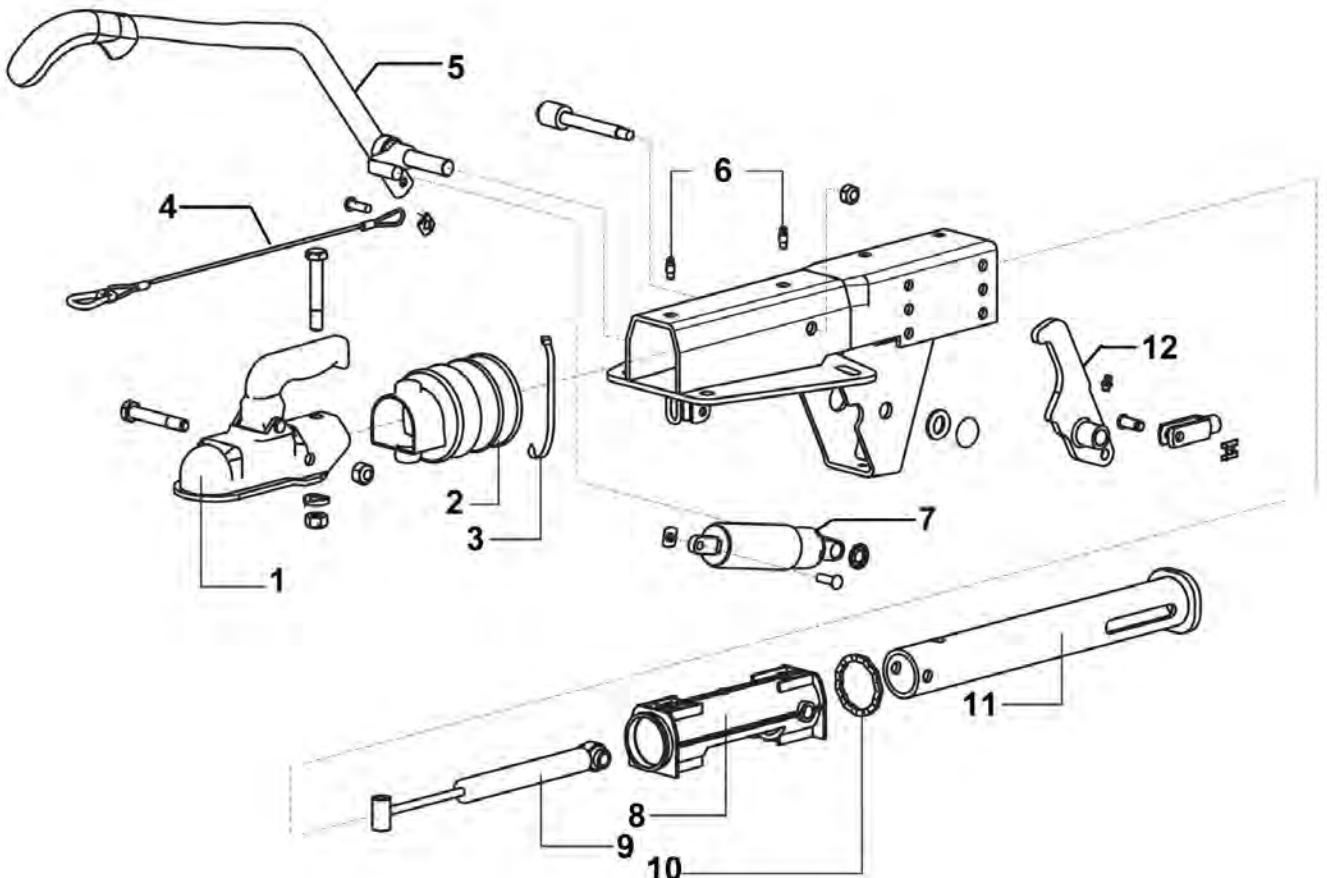
Pos.	Bezeichnung	ZAF 1,0-2 48.20.58x.xxx	ZAF 1,5-2 48.27.58x.xxx	ZAF 2,0-2 48.36.58x.xxx	ZAF 2,8-2 48.44.58x.xxx
1	Kugelumplung	186 07 59	186 07 60	012 100 805	186 07 98
2	Faltenbalg	03.130.09.16.0	03.130.09.16.0	03.130.09.16.0	03.130.09.16.0
3	Kabelband	006 001 001	006 001 001	006 001 001	006 001 001
4	Abreibseil	009 000 650	009 000 650	009 000 650	009 000 650
5	Handbremshebel	05.203.30.76.0	05.203.30.76.0	05.203.30.76.0	05.203.30.76.0
	Unteneinbau	401 75 42	401 75 42	401 75 42	401 75 42
	Obeneinbau				
6	Schmiernippel	02.6850.22.00	02.6850.23.00	02.6850.23.00	02.6850.23.00
7	Federspeicher	05.397.68.61.0	05.397.68.61.0	05.397.68.60.0	-
8	Lagerkartusche	-	03.030.30.10.0	03.030.30.10.0	03.030.30.12.0
9	Auflaufdämpfer	02.3722.59.00	02.3722.59.00	02.3722.77.00	02.3722.80.00
10	Dämpfungsgummi	02.5683.55.00	03.311.20.18.0	03.311.20.18.0	03.311.20.18.0
11	Zugstange	05.399.69.69.0	05.399.69.85.0	05.399.69.87.0	05.399.69.90.0
12	Umlenkhebel	05.803.12.34.0	-	401 92 75	05.190.38.85.0

Zugstangenreparatursätze müssen ausgerieben und der Zugstange angepasst werden.

Die vorgeschriebenen Belastungen sind zu beachten.

## BPW ZAF-3 mit Totpunkt-Handbremshebel

1	Typ:	ZAF 1,0-3	ZAF 1,5-3	ZAF 2,0-3	ZAF 2,8-3
	ETI-Nr.:	827 007	827 003	827 002	827 004



06

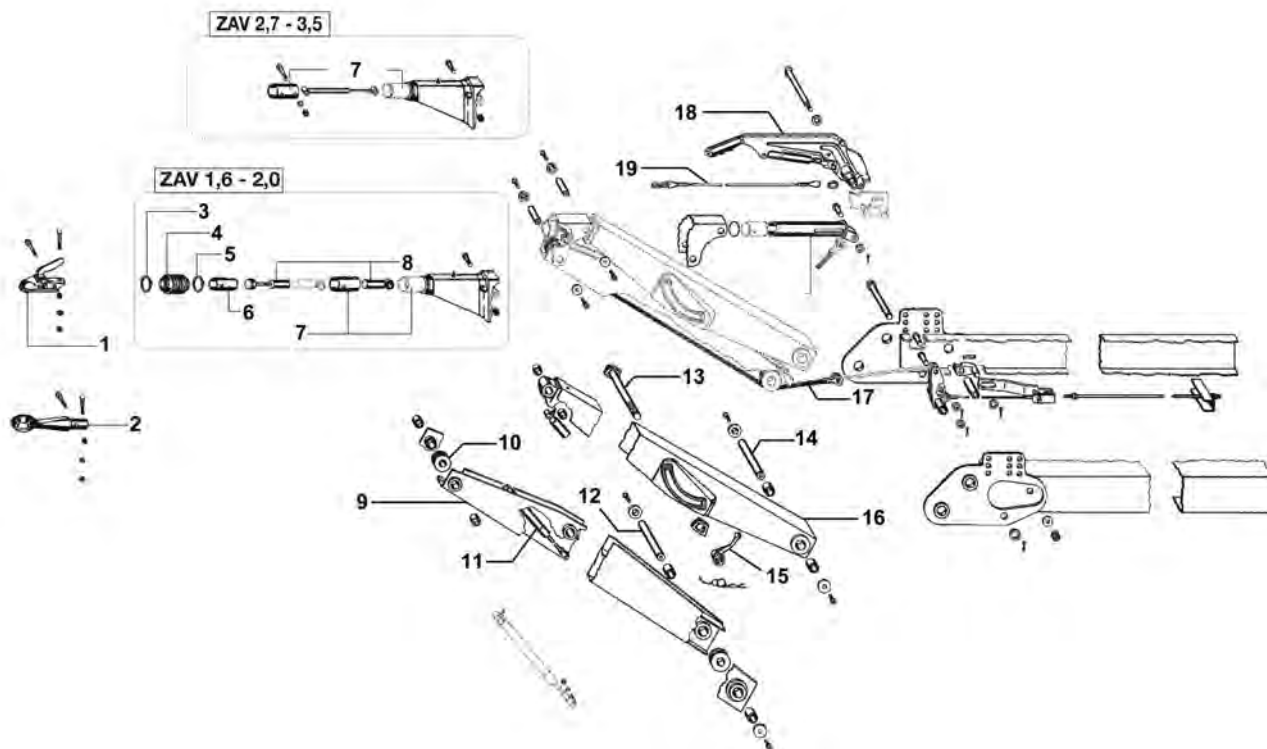
Ersatzteile für Auflaufeinrichtungen

Pos.	Bezeichnung	ZAF 1,0-3	ZAF 1,5-3	ZAF 2,0-3	ZAF 2,8-3
1	Kugelkupplung	186 07 59	186 07 98	012 100 805	186 07 98
2	Faltenbalg	03.130.09.17.0	03.130.09.16.0	03.130.09.16.0	03.130.09.16.0
3	Kabelband	-	-	006 001 001	-
4	Abreißeil	009 000 650	009 000 650	009 000 650	009 000 650
5	Handbremshebel	05.203.30.76.0	05.203.30.76.0	05.203.30.76.0	05.203.30.77.0
	Unteneinbau		Unteneinbau	Unteneinbau	Unteneinbau
		401 75 42	401 75 42	401 75 42	05.203.30.77.0
	Obeneinbau		Obeneinbau	Obeneinbau	Obeneinbau
6	Schmiernippel	02.6850.23.00	401 85 70	02.6850.23.00	02.6850.23.00
7	Federspeicher	05.397.68.65.0	05.397.68.61.0	05.397.68.60.0	05.397.68.64.0
8	Lagerkartusche	03.030.30.15.0	03.030.30.10.0	03.030.30.10.0	03.030.30.16.0
9	Auflaufdämpfer	401 49 36	02.3722.75.00	02.3722.77.00	02.3722.80.00
10	Dämpfungsgummi	03.311.20.37.0	03.311.20.38.0	03.311.20.18.0	03.311.20.38.0
11	Zugstange	401 81 02	05.399.69.85.0	05.399.69.87.0	05.399.61.24.0
12	Umlenkhebel	400 68 79	401 92 75	401 92 75	400 68 74

Zugstangenreparatursätze müssen ausgerieben und der Zugstange angepasst werden.

Die vorgeschriebenen Belastungen sind zu beachten.

<b>1</b>	<b>Typ:</b>	ZAV 1,6-1	ZAV 2,0-1	ZAV 2,7-1	ZAV 3,5-1
----------	-------------	-----------	-----------	-----------	-----------

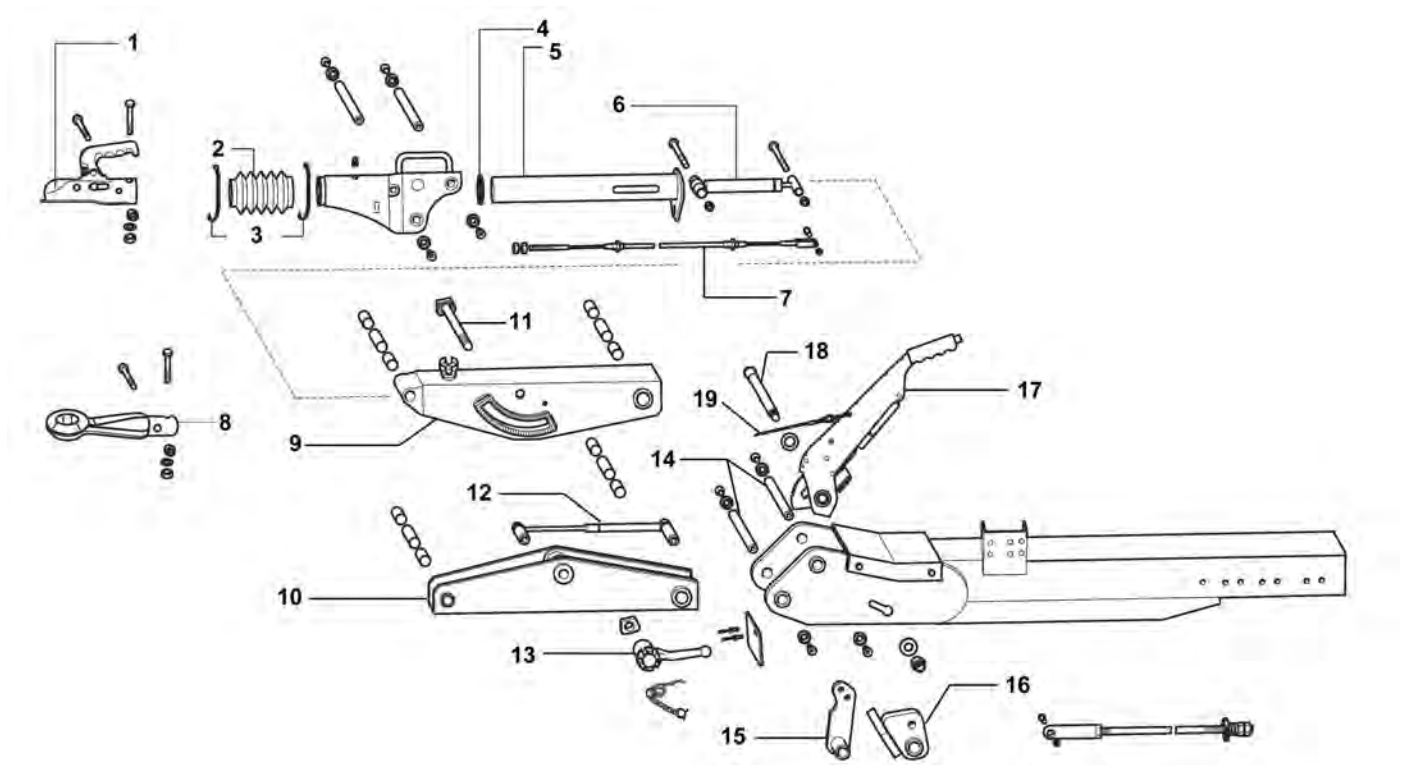


Pos.	Bezeichnung	ZAV 1,6-1 47.29.47x.xxx	ZAV 2,0-1 47.36.47x.xxx	ZAV 2,7-1 47.43.47x.xxx	ZAV 3,5-1 47.51.47x.xxx
1	Kugelkupplung	186 07 59	012 100 805	186 07 98	186 08 08
2	DIN-Zugöse	05.398.40.58.0	05.398.40.58.0	05.870.00.06.0	05.870.00.06.0
3	Kabelband	006 001 001	006 001 001	006 001 001	006 001 001
4	Faltenbalg	FB87008	FB87008	FB87008	FB87008
5	Kabelband	006 001 001	006 001 001	006 001 001	006 001 001
6	Bolzen	03.086.11.29.0	03.086.11.29.0	05.801.91.04.0	05.801.91.04.0
7	Zugstange	05.399.32.01.0	05.399.32.01.0	05.399.32.07.0	05.399.32.07.0
8	Auflaufdämpfer	05.323.60.02.0	05.323.60.01.0	02.3722.50.00	02.3722.45.00
9	Verstellstange unten	05.389.60.04.0 (600 mm) 05.389.60.02.0 (875 mm)	05.389.60.04.0 (600 mm) 05.389.60.02.0 (875 mm)	- 05.389.60.52.0 (875 mm)	- 05.389.60.52.0 (875 mm)
10	Rolle	05.331.10.19.0	05.331.10.19.0	05.331.10.23.0	05.331.10.23.0
11	Gasfederdämpfer	02.3722.38.00	02.3722.38.00	02.3722.48.00	02.3722.48.00
12	Bolzen	03.086.11.21.0	03.086.11.21.0	05.801.91.04.0	05.801.91.04.0
13	Gewindebolzen	05.177.52.02.0	05.177.52.02.0	05.177.52.06.0	05.177.52.06.0
14	Bolzen	03.086.11.21.0	03.086.11.21.0	05.801.91.04.0	05.801.91.04.0
15	Knebelmutter	03.265.04.08.0	03.265.04.08.0	03.265.05.10.0	03.265.05.10.0
16	Verstellstange oben	05.389.60.03.0 (600 mm)	05.389.60.03.0 (600 mm)	05.389.60.51.0 (875 mm)	05.389.60.51.0 (875 mm)
17	Zugseil	05.327.20.02.0 (925 mm) 05.327.20.01.0 (1200 mm)	05.327.20.02.0 (925 mm) 05.327.20.01.0 (1200 mm)	- 05.327.20.14.0 (1200 mm)	- 05.327.20.14.0 (1200 mm)
18	Handbremshebel	-	-	05.203.10.06.0	05.203.10.06.0
19	Abreißeil	009 000 652	009 000 652	009 000 652	009 000 652

**Zugstangenreparatursätze müssen ausgerieben und der Zugstange angepasst werden.**

Die vorgeschriebenen Belastungen sind zu beachten.

<b>1</b>	<b>Typ:</b>	ZAV 1,6-5	ZAV 2,0-5	ZAV 2,7-4
----------	-------------	-----------	-----------	-----------



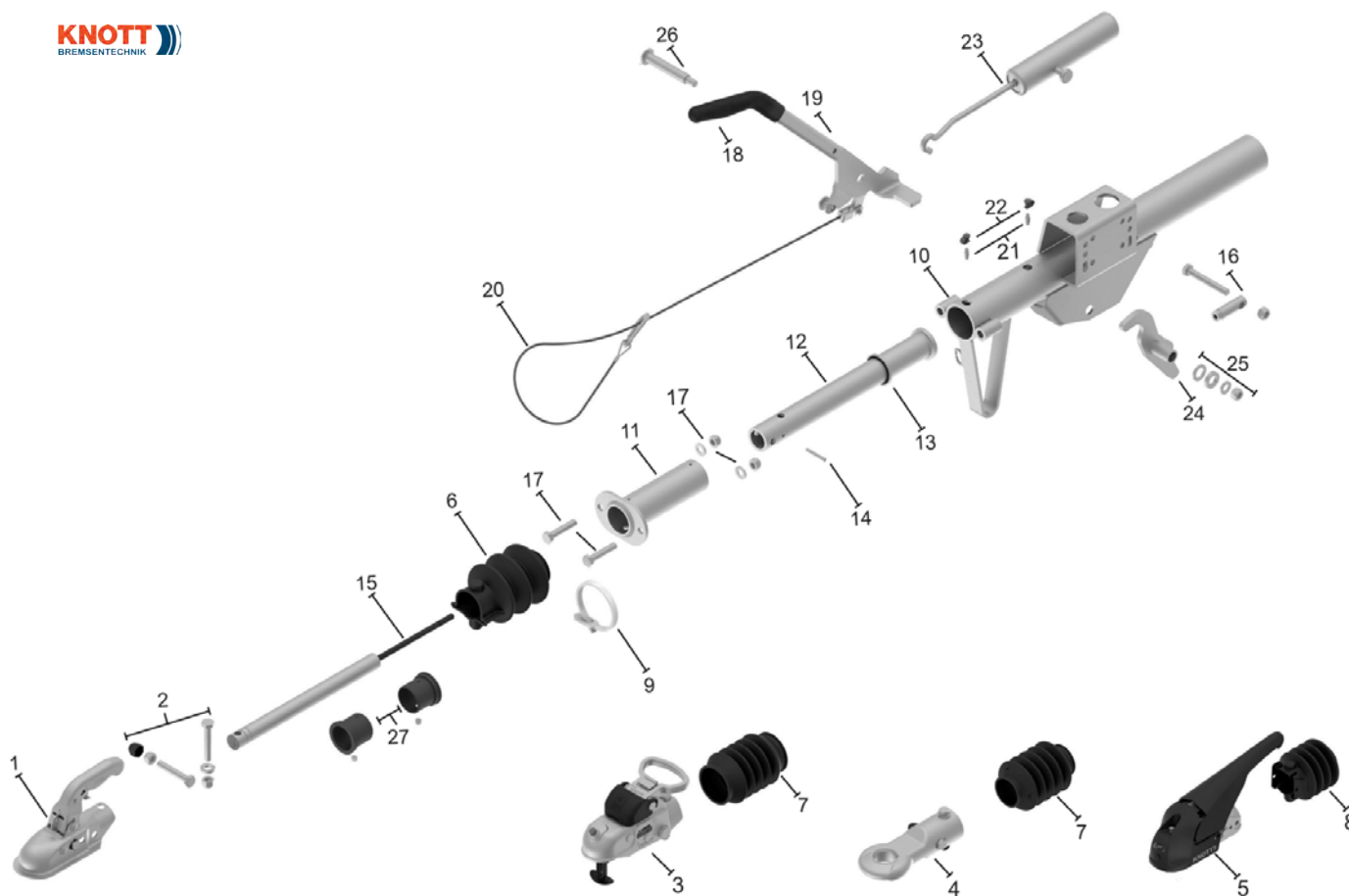
Pos.	Bezeichnung	ZAV 1,6-5 47.29.47x.xxx	ZAV 2,0-5 47.36.47x.xxx	ZAV 2,7-4 47.43.47x.xxx
1	Kugelkupplung	186 19 33	186 19 33	186 19 33
2	Faltenbalg	03.130.09.15.0	03.130.09.15.0	03.130.09.15.0
3	Kabelband	006 001 001	006 001 001	006 001 001
4	Dämpfungsgummi	02.5679.90.00	02.5679.90.00	02.5679.90.00
5	Zugstange	05.399.32.14.0	05.399.32.14.0	05.399.32.14.0
6	Auflaufdämpfer	02.3722.73.00	02.3722.72.00	02.3722.50.00
7	Zugseil	05.089.03.65.0 (910 / 1290 mm) 05.089.03.66.0 (710 / 1090 mm)	05.089.03.65.0 (910 / 1290 mm) 05.089.03.66.0 (710 / 1090 mm)	05.089.03.65.0 (910 / 1290 mm) 05.089.03.66.0 (710 / 1090 mm)
8	DIN-Zugöse	05.398.40.45.0	05.398.40.45.0	05.398.40.45.0
9	Verstellstange oben	05.389.60.42.0 (600 mm) 05.389.60.36.0 (800 mm)	05.389.60.42.0 (600 mm) 05.389.60.36.0 (800 mm)	05.389.60.42.0 (600 mm) 05.389.60.36.0 (800 mm)
10	Verstellstange unten	05.389.60.43.0 (600 mm) 05.389.60.37.0 (800 mm)	05.389.60.43.0 (600 mm) 05.389.60.37.0 (800 mm)	05.389.60.43.0 (600 mm) 05.389.60.37.0 (800 mm)
11	Gewindebolzen	05.177.52.16.0	05.177.52.16.0	05.177.52.16.0
12	Gasfederdämpfer	05.801.90.85.0 (600 mm) 05.801.90.84.0 (800 mm)	05.801.90.85.0 (600 mm) 05.801.90.84.0 (800 mm)	05.801.90.85.0 (600 mm) 05.801.90.84.0 (800 mm)
13	Knebelmutter	03.265.04.08.0	03.265.04.08.0	03.265.04.08.0
14	Bolzen	03.086.11.17.0	03.086.11.17.0	03.086.11.17.0
15	Umlenkhebel	05.190.56.46.0	05.190.56.46.0	05.190.56.46.0
16	Hebel (Mitnehmer)	-	-	-
17	Handbremshebel	-	-	-
18	Gewindebolzen	03.177.52.20.0	03.177.52.20.0	03.177.52.20.0
19	Abreißeil	009 000 653	009 000 653	009 000 653

**Zugstangenreparatursätze müssen ausgerieben und der Zugstange angepasst werden.**

Die vorgeschriebenen Belastungen sind zu beachten.

Knott KR mit Rückmatic, Ausf. KH

<b>1</b>	<b>Typ:</b>	KR 7,5-C	KR 13/7	KR 13/82	KR 20
----------	-------------	----------	---------	----------	-------



Pos.	Bezeichnung	KR 7,5-C	KR 13/7	KR 13/82	KR 20
1	Kugelkupplung	186 07 59	012 100 809	186 07 59	012 100 805
2	Schraubensatz für Kugelkupplung	012 400 005	012 400 005	012 400 005	012 400 005
3	Kugelkupplung abschließbar inkl. Schraubmaterial	012 099 955	012 099 955	012 099 955	012 099 955
4	DIN-Zugöse	012 500 100	012 500 100	012 500 100	012 500 100
5	Antischlingerkupplung	012 100 130	012 100 130	012 100 130	012 100 130
6	Faltenbalg für Pos. 1	FB83002	FB83002	FB83002	FB83002
7	Faltenbalg für Pos. 3 + 4	FB83001	FB83001	FB83001	FB83001
8	Faltenbalg für Pos. 5	FB83005	FB83005	FB83005	FB83005
9	Kabelband	006 001 001	006 001 001	006 001 001	006 001 001
10	Gehäuse verzinkt	auf Anfrage	auf Anfrage	auf Anfrage	auf Anfrage
11	Lagerkartusche	ZRS8313	ZRS8313	ZRS8314	ZRS8320
12	Zugstange	ZS83200	ZS83137	ZS83200	ZS83200
13	Dämpfungsgummi	ZRS8301/3	ZRS8301/3	ZRS8301/3	ZRS8301/3
14	Zylinderstift	004 003 838	004 003 838	004 003 837	004 003 837
15	Auflaufdämpfer	AD83075	AD83130	AD83130	AD83200
16	Schraubensatz für Stoßdämpfer	012 400 201	012 400 201	012 400 203	012 400 204
17	Schraubensatz für Führungslager	SS83002	SS83002	SS83001	SS83003
18	Handgriff	HG8307	HG8307	HG8307	HG8307
19	Handbremshebel	HB8300	HB8300	HB8300	HB8300
20	Abreißeil	009 000 653	009 000 653	009 000 653	009 000 653
21	Schmiernippel	004 001 323	004 001 323	-	004 001 321
22	Schmiernippelkappe	SNK837	SNK837	SNK837	SNK837
23	Federspeicher	FSP8301	FSP8301	FSP8301	FSP8301
24	Umlenkhebel	009 001 320	009 001 320	009 001 320	009 001 320
25	Schraubensatz für Handbremshebel	-	-	-	-
26	Bolzen	009 001 400	009 001 400	009 001 401	009 001 400
27	Lagerbuchsenset	ZRS8301	ZRS8301	ZRS8301	ZRS8301

**Zugstangenreparatursätze müssen ausgerieben und der Zugstange angepasst werden.**

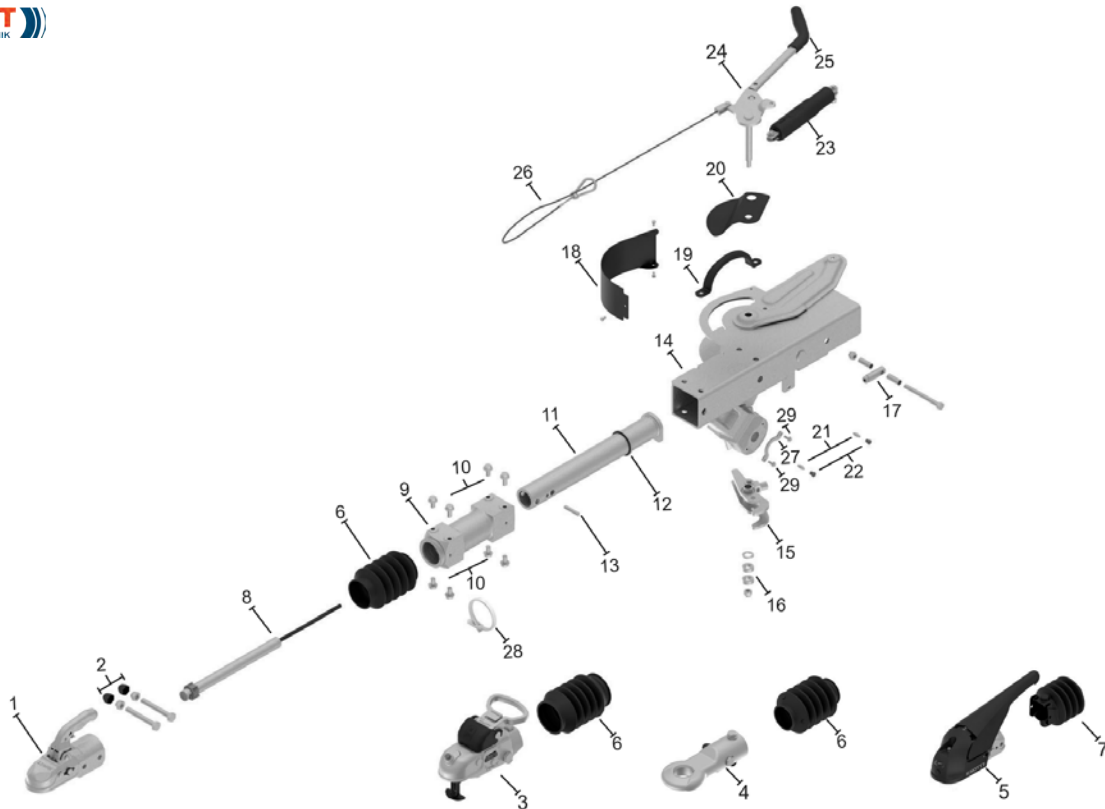
Die vorgeschriebenen Belastungen sind zu beachten.

06

Ersatzteile für Auflaufeinrichtungen

Knott KR mit Rückmatic, Ausf. GF

<b>1</b>	<b>Typ:</b>	KR 30HV GF	KR 35HV
----------	-------------	------------	---------



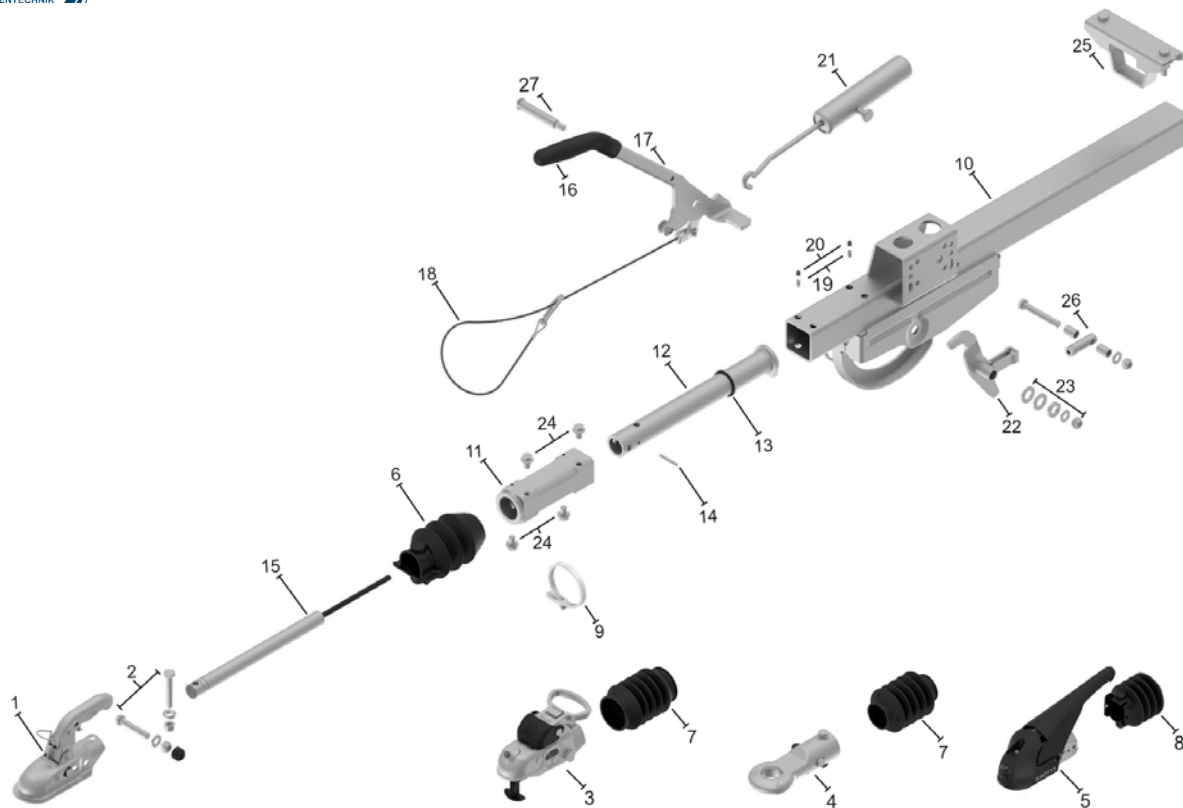
Pos.	Bezeichnung	KR 30HV GF	KR 35HV
1	Kugelkupplung	012 100 861	012 100 866
2	Schraubensatz für Kugelkupplung	012 400 010	012 400 000
3	Kugelkupplung abschließbar inkl. Schraubmaterial	012 099 956	012 099 958
4	DIN-Zugöse	012 500 111	012 500 110
5	Antischlingerkupplung	012 100 130	012 100 135
6	Faltenbalg für Pos. 1 + 3 + 4	FB83001	FB83004
7	Faltenbalg für Pos. 5	FB83005	FB83004
8	Auflaufdämpfer Ausf. A	AD83303	AD83355
8	Auflaufdämpfer Ausf. B	AD83300	AD83350
9	Führungslager	ZRS8330	ZRS8335
10	Schraubensatz für Führungslager	012 400 100	012 400 100
11	Zugstange	ZS83300HV	ZS83350
12	Dämpfungsgummi	ZRS8304/3	ZRS8304/4
13	Zylinderstift	004 003 839	004 003 838
14	Gehäuse verzinkt	auf Anfrage	auf Anfrage
15	Umlenkhebel	009 001 330	009 001 330
16	Schraubensatz für Handbremshebel	012 400 150	012 400 150
17	Schraubensatz für Stoßdämpfer	012 400 200	012 400 200
18	Kunststoffabdeckung	009 000 115	009 000 116
19	Handgriff	009 003 339	009 003 339
20	Kunststoffabdeckung	009 003 337	009 003 337
21	Schmiernippel	004 001 321	004 001 321
22	Schmiernippelkappe	SNK837	SNK837
23	Federspeicher	FSP8306	FSP8306
24	Handbremshebel	HB8312	HB8308
25	Handgriff	HG8307	HG8307
26	Abreißeil	009 000 659	009 000 659
27	Blech	-	-
28	Kabelband	006 001 001	006 001 001
29	Sicherungsschraube	-	-

**Zugstangenreparatursätze müssen ausgerieben und der Zugstange angepasst werden.**

Die vorgeschriebenen Belastungen sind zu beachten.

Knott KV mit Rückmatic, Ausf. KH

**1** Typ: KV 13-C4



Pos.	Bezeichnung	KV 13-C4
1	Kugelkupplung	012 100 809
2	Schraubensatz für Kugelkupplung	012 400 005
3	Kugelkupplung abschließbar inkl. Schraubmaterial	012 099 955
4	DIN-Zugöse	012 500 100
5	Antischlingerkupplung	012 100 130
6	Faltenbalg Pos. 1	FB83002
7	Faltenbalg Pos. 3 + 4	FB83001
8	Faltenbalg Pos. 5	FB83005
9	Kabelband	006 001 001
10	Gehäuse verzinkt	auf Anfrage
11	Führungslager	ZRS83131
12	Zugstange	ZS83200
13	Dämpfungsgummi	ZRS8301/3
14	Zylinderstift	004 003 837
15	Auflaufdämpfer	AD83200
16	Handgriff	HG8307
17	Handbremshebel	HB8302
18	Abreißeil	009 000 659
19	Schmiernippel	004 001 323
20	Schmiernippelkappe	SNK837
21	Federspeicher	FSP8305
22	Umlenkhebel	009 001 320
23	Schraubensatz für Handbremshebel	-
24	Schraubensatz für Führungslager	-
25	Klemmeinrichtung	009 000 346
26	Schraubensatz für Stoßdämpfer	012 400 201

**Zugstangenreparatursätze müssen ausgerieben und der Zugstange angepasst werden.**

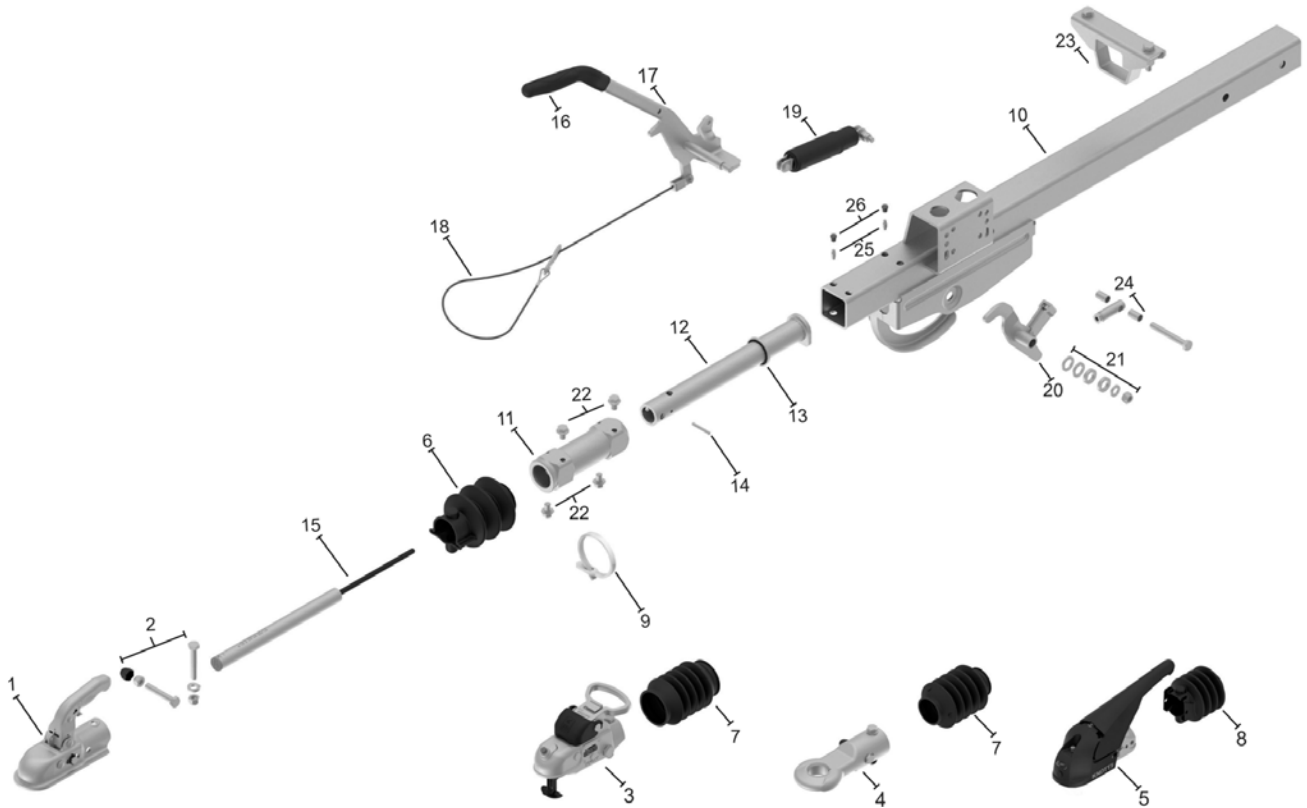
Die vorgeschriebenen Belastungen sind zu beachten.

06

Ersatzteile für Auflaufeinrichtungen

Knott KV mit Rückmatic, Ausf. GF

**1** Typ: KV 18-C



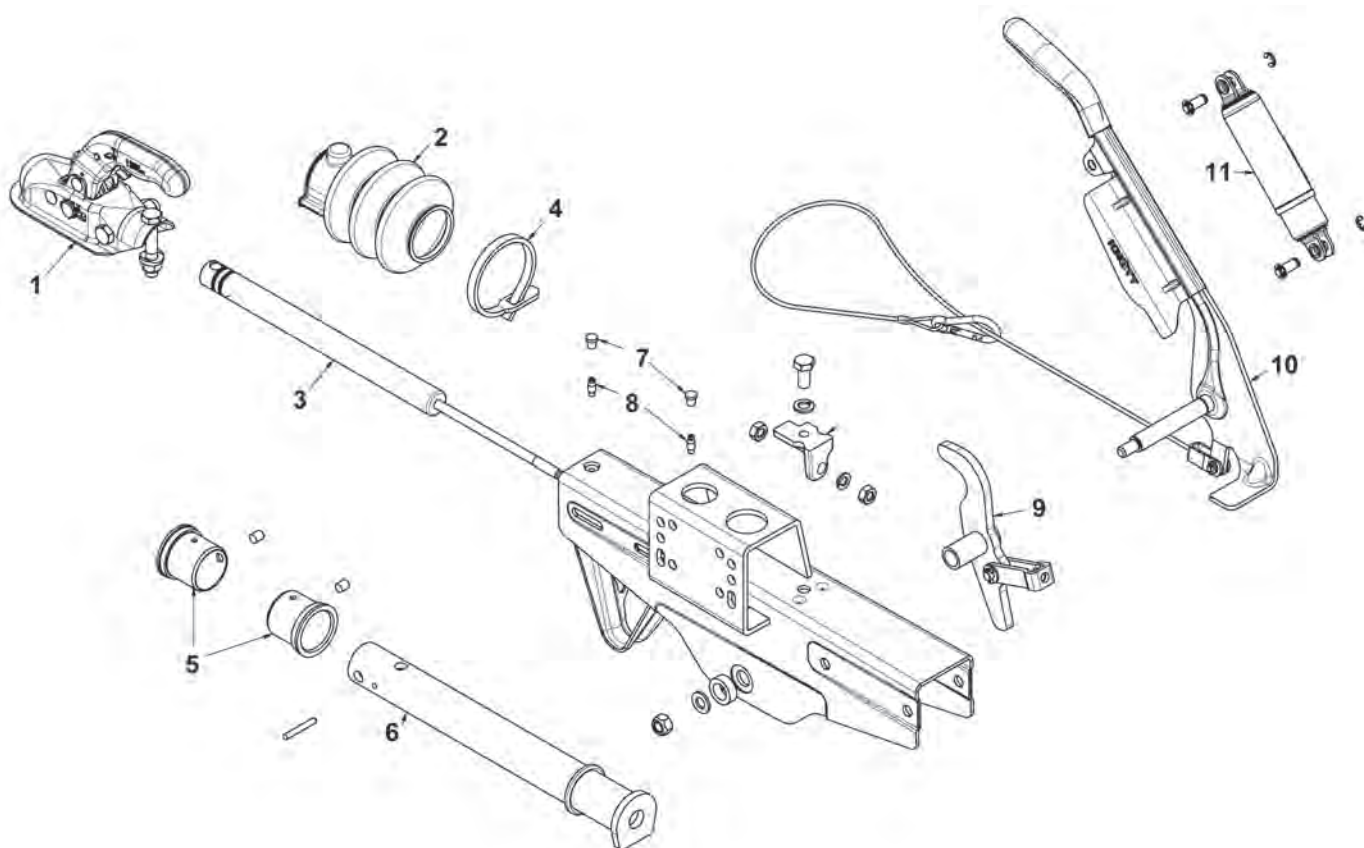
Pos.	Bezeichnung	KV 18-C
1	Kugelkupplung	012 100 805
2	Schraubensatz für Kugelkupplung	012 400 005
3	Kugelkupplung abschließbar inkl. Schraubmaterial	012 099 955
4	DIN-Zugöse	012 500 100
5	Antischlingerkupplung	012 100 130
6	Faltenbalg Pos. 1	FB83002
7	Faltenbalg Pos. 3 + 4	FB83001
8	Faltenbalg Pos. 5	FB83005
9	Kabelband	006 001 001
10	Gehäuse verzinkt	auf Anfrage
11	Führungslager	ZRS83131
12	Zugstange	ZS83200
13	Dämpfungsgummi	ZRS8301/3
14	Zylinderstift	004 003 837
15	Auflaufdämpfer	AD83200
16	Handgriff	HG8307
17	Handbremshebel	HB8302
18	Abreißeil	009 000 659
19	Federspeicher	FSP8305
20	Umlenkhebel	009 001 320
21	Schraubensatz für Handbremshebel	-
22	Schraubensatz für Führungslager	-
23	Klemmeinrichtung	009 000 346
24	Schraubensatz für Stoßdämpfer	012 400 201
25	Schmiernippel	004 001 323
26	Schmiernippelkappe	SNK837

**Zugstangenreparatursätze müssen ausgerieben und der Zugstange angepasst werden.**

Die vorgeschriebenen Belastungen sind zu beachten.

Knott KRV mit Rückmatic, Ausf. GFH

<b>1</b>	<b>Typ:</b>	KRV 13	KRV 17	KRV 20	KRV 30
----------	-------------	--------	--------	--------	--------



06

Ersatzteile für Auflaufeinrichtungen

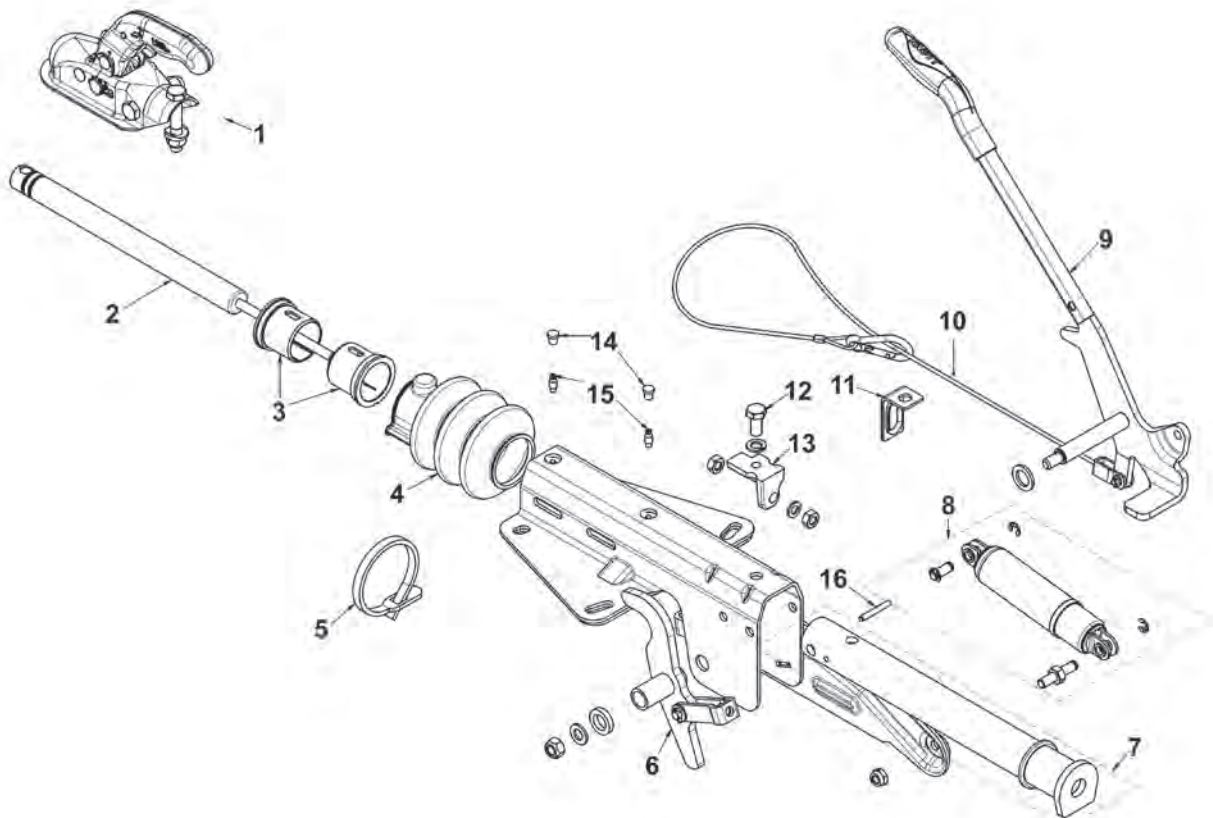
Pos.	Bezeichnung	KRV 13	KRV 17	KRV 20	KRV 30
1	Kugelkupplung	186 07 59	186 07 59	012 100 805	186 07 98
2	Faltenbalg	FB83002	FB83002	FB83002	FB83002
3	Auflaufdämpfer	AD83130	AD83200	AD83200	AD83300
4	Kabelband	006 001 002	006 001 002	006 001 002	006 001 001
5	Lagerbuchsenset	ZRS8301	ZRS8301	ZRS8301	ZRS8302
6	Zugstange	ZS83200	ZS83200	ZS83200	ZS83300
7	Schmiernippelkappe	SNK837	SNK837	SNK837	SNK837
8	Schmiernippel	004 001 320	004 001 320	004 001 320	004 001 320
9	Umlenkhebel	009 001 320	009 001 320	009 001 320	009 001 320
10	Handbremshebel	HB8305	HB8305	HB8305	HB8305
11	Federspeicher	FSP8305	FSP8305	FSP8305	FSP8305

**Zugstangenreparatursätze müssen ausgerieben und der Zugstange angepasst werden.**

Die vorgeschriebenen Belastungen sind zu beachten.

Knott KF, V mit Rückmatic, Ausf. GF

<b>1</b>	<b>Typ:</b>	KF 13	KF 20	KF 27	KF 30
----------	-------------	-------	-------	-------	-------



Pos.	Bezeichnung	KF 13	KF 20	KF 27	KF 30
1	Kugelumplung	186 07 59	012 100 805	186 07 98	186 07 98
2	Auflaufdämpfer	AD83130	AD83200	AD83270	AD83300
3	Lagerbuchsenfet	ZRS8301	ZRS8301	ZRS8302	ZRS8302
4	Faltenbalg	FB83002	FB83002	FB83001	FB83001
5	Kabelband	006 001 001	006 001 001	006 001 001	006 001 001
6	Umlenkhebel	009 001 320	009 001 320	009 001 327	009 001 327
7	Zugstange	ZS83200	ZS83200	ZS83270	ZS83300HV
8	Federspeicher	FSP8305	FSP8305	FSP8305	FSP8304
9	Handbremshebel	HB8302	HB8302	HB8302	HB8303
10	Abreißeil	009 000 659	009 000 659	009 000 659	009 000 659
11	Halter für Abreißeil	009 000 800	009 000 800	009 000 800	009 000 800
12	Sechskantschraube	004 000 320	004 000 320	004 000 320*	004 000 320*
13	Halter für Auflaufdämpfer	HA820	HA820	HA827	HA827
14	Schmiernippelkappe	SNK837	SNK837	SNK837	SNK837
15	Schmiernippel	004 001 320	004 001 320	004 001 320	004 001 320
16	Zylinderstift	004 003 837	004 003 837	004 003 839	004 003 839

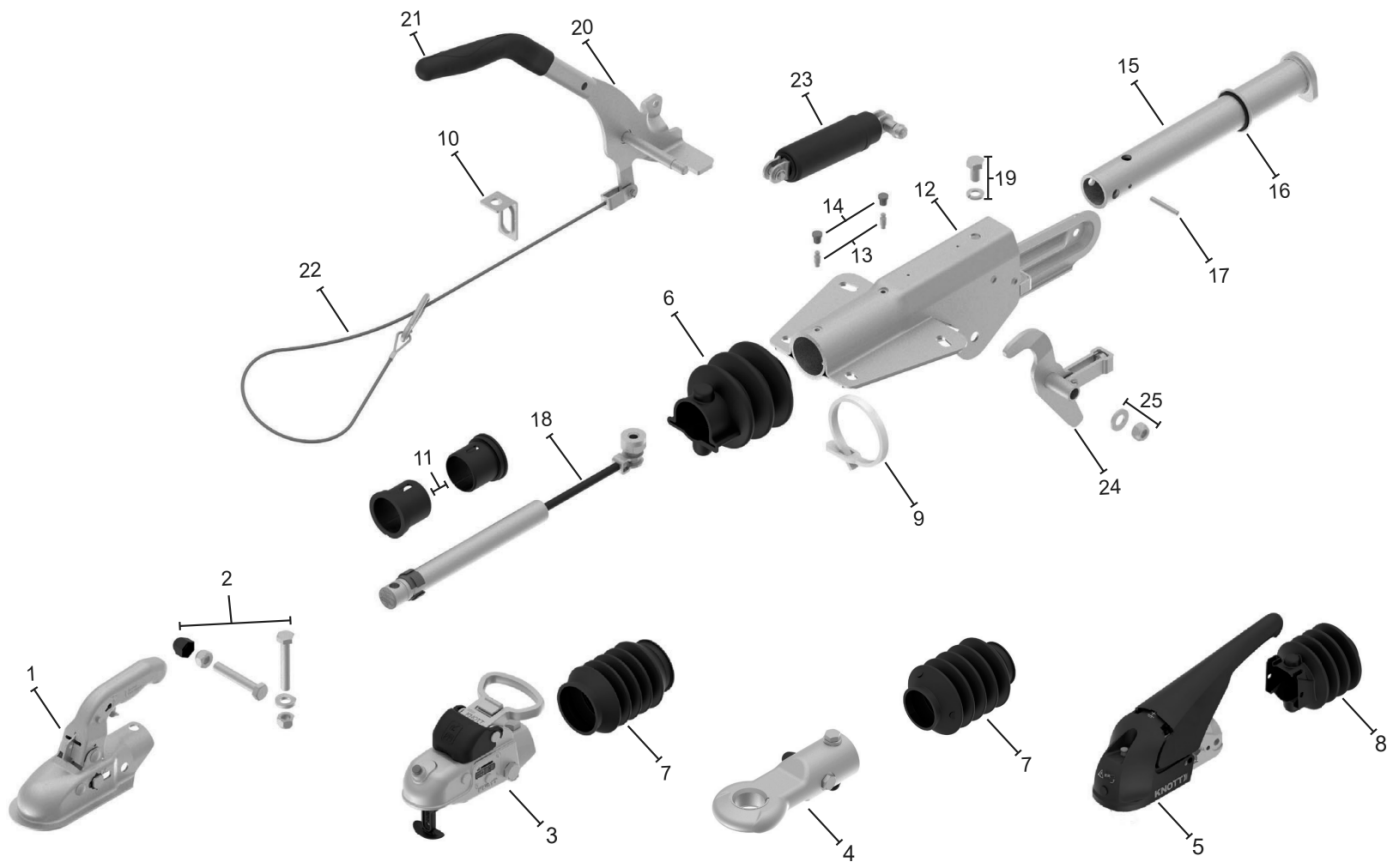
\*KF27 + KF30 2 Stück verbaut

**Zugstangenreparatursätze müssen ausgerieben und der Zugstange angepasst werden.**

Die vorgeschriebenen Belastungen sind zu beachten.

Knott KFL mit Rückmatic, Ausf. GF

<b>1</b>	<b>Typ:</b>	KFL 12-A GF	KFL 14-A GF
----------	-------------	-------------	-------------



Pos.	Bezeichnung	KFL 12-A GF	KFL 14-A GF
1	Kugelumplung	012 100 809	012 100 809
2	Schraubensatz für Kugelumplung	012 400 005	012 400 005
3	Kugelumplung abschließbar inkl. Schraubmaterial	012 099 955	012 099 955
4	DIN-Zugöse	012 500 100	012 500 100
5	Antischlingerkumplung	012 100 130	012 100 130
6	Faltenbalg für Pos. 1	FB83002	FB83002
7	Faltenbalg für Pos. 3 + 4	FB83001	FB83001
8	Faltenbalg für Pos. 5	FB83005	FB83005
9	Kabelband	006 001 001	006 001 001
10	Halter für Abreißseil	009 000 800	009 000 800
11	Lagerbuchsenset	ZRS8304	ZRS8304
12	Gehäuse verzinkt	auf Anfrage	auf Anfrage
13	Schmiernippel	004 001 324	004 001 324
14	Schmiernippelkappe	SNK837	SNK837
15	Zugstange	ZS83120	ZS83120
16	Dämpfungsgummi	ZRS8301/3	ZRS8301/3
17	Zylinderstift	004 003 837	004 003 837
18	Auflaufdämpfer	AD83120	AD83120
19	Schraubensatz für Auflaufdämpfer	-	012 400 202
-	- Halter für Auflaufdämpfer	-	HA820
20	Handbremshebel	HB8313	HB8313
21	Handgriff	HG8307	HG8307
22	Abreißseil	009 000 659	009 000 659
23	Federspeicher	FSP8311	FSP8311
24	Umlenkhebel	009 001 312	009 001 312
25	Schraubensatz für Handbremshebel	-	-

**Zugstangenreparatursätze müssen ausgerieben und der Zugstange angepasst werden.**

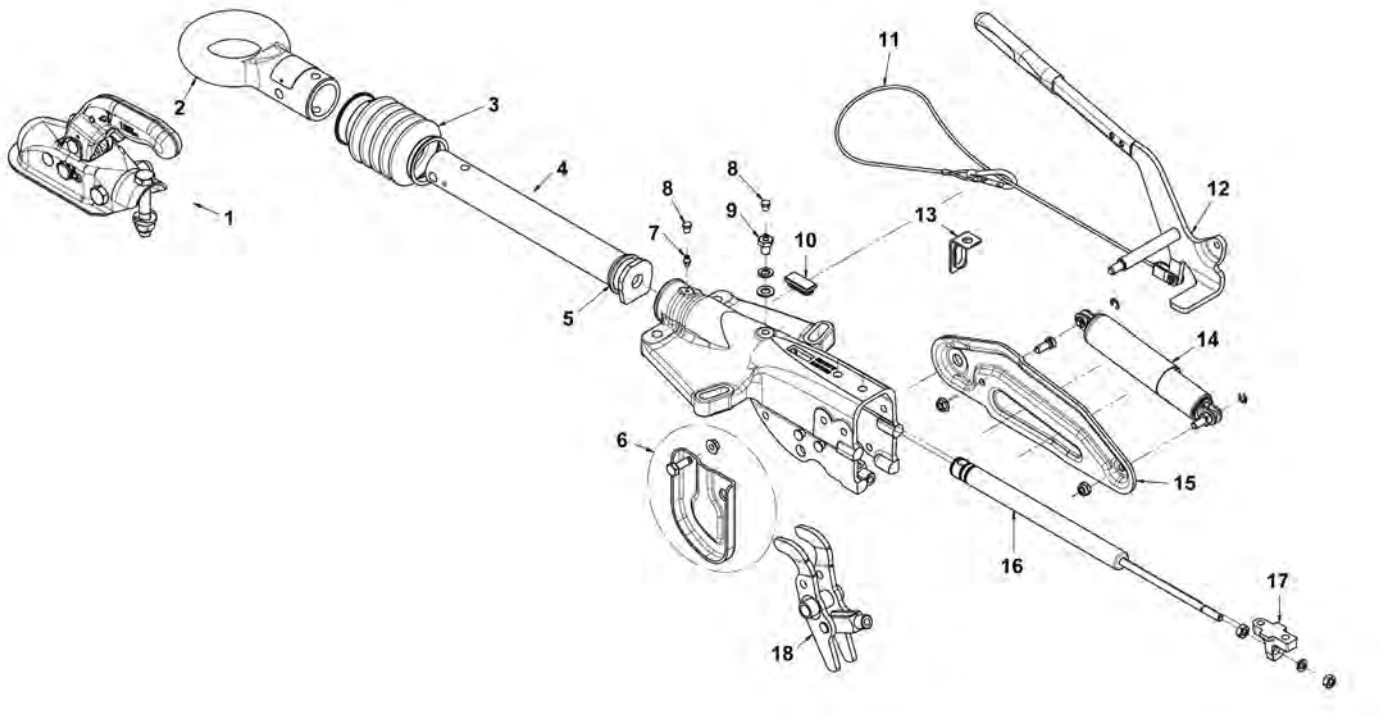
Die vorgeschriebenen Belastungen sind zu beachten.

06

Ersatzteile für Auflaufeinrichtungen

**1** Typ: KFG 30

KFG 35



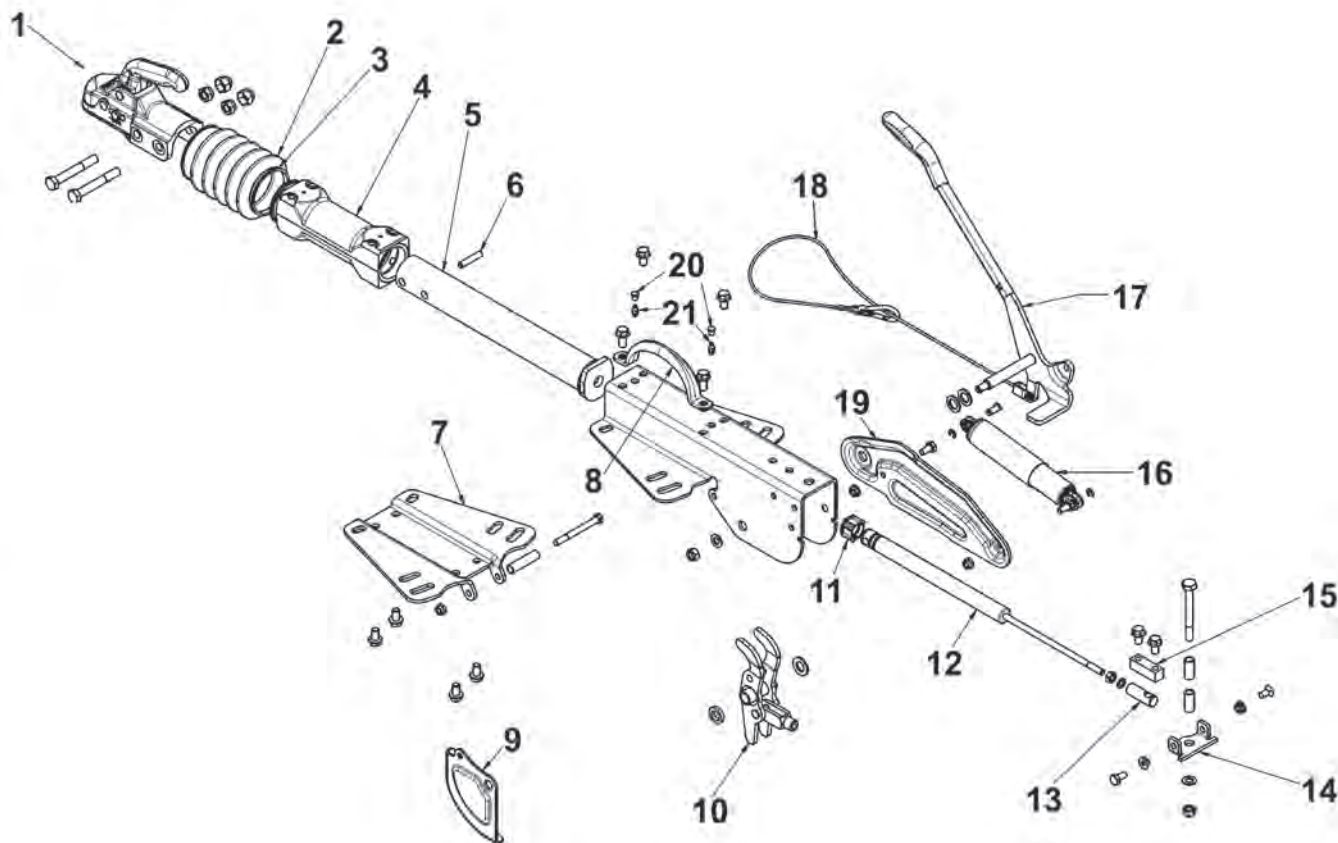
Pos.	Bezeichnung	KFG 30	KFG 35
1	Kugelpkupplung	186 08 03	186 08 09
2	DIN-Zugöse	012 500 100	012 500 115
3	Faltenbalg	FB83001	FB83004
4	Zugstange	ZS83300	ZS83350
5	Dämpfungsgummi	ZRS8301/3	ZRS8304/4
6	Gleitkufe	009 003 344	009 003 344
7	Schmiernippel	004 001 320	004 001 320
8	Schmiernippelkappe	SNK837	SNK837
9	Schmiernippel	004 001 322	004 001 322
10	Stopfen	009 003 350	009 003 350
11	Abreißseil	009 000 659	009 000 659
12	Handbremshebel	HB8304	HB8304
13	Halter für Abreißseil	-	-
14	Federspeicher	FSP8304	FSP8304
15	Halter	auf Anfrage	auf Anfrage
16	Auflaufdämpfer	AD83270	AD83350
17	Halter für Auflaufdämpfer	HA827	HA835
18	Umlenkhebel	009 001 335	009 001 335

**Zugstangenreparatursätze müssen ausgieben und der Zugstange angepasst werden.**

Die vorgeschriebenen Belastungen sind zu beachten.

Knott KFGL, V mit Rückmatic, Ausf. GF

**1** Typ: KFGL 35



Pos.	Bezeichnung	KFGL 35
1	Kugelkupplung	186 08 09
2	Faltenbalg	FB83004
3	Kabelband	006 001 002
4	Lagerkartusche	LK83350
5	Zugstange	ZS83350
6	Gewindestift	004 003 838
7	Verstärkungsplatte	009 003 335
8	Handgriff	009 003 339
9	Gleitkufe	009 003 338
10	Umlenkhebel	009 001 335
11	Zentrierhülse	ZRH837
12	Auflaufdämpfer	AD83350
13	Kreuzkopf	KK837
14	Steg	009 003 340
15	Anschlagbügel	009 003 341
16	Federspeicher	FSP8306
17	Handbremshebel	HB8304
18	Abreißseil	009 000 659
19	Halter	009 003 342
20	Schmiernippelkappe	004 001 321
21	Schmiernippel	SNK837

**Zugstangenreparatursätze müssen ausgerieben und der Zugstange angepasst werden.**

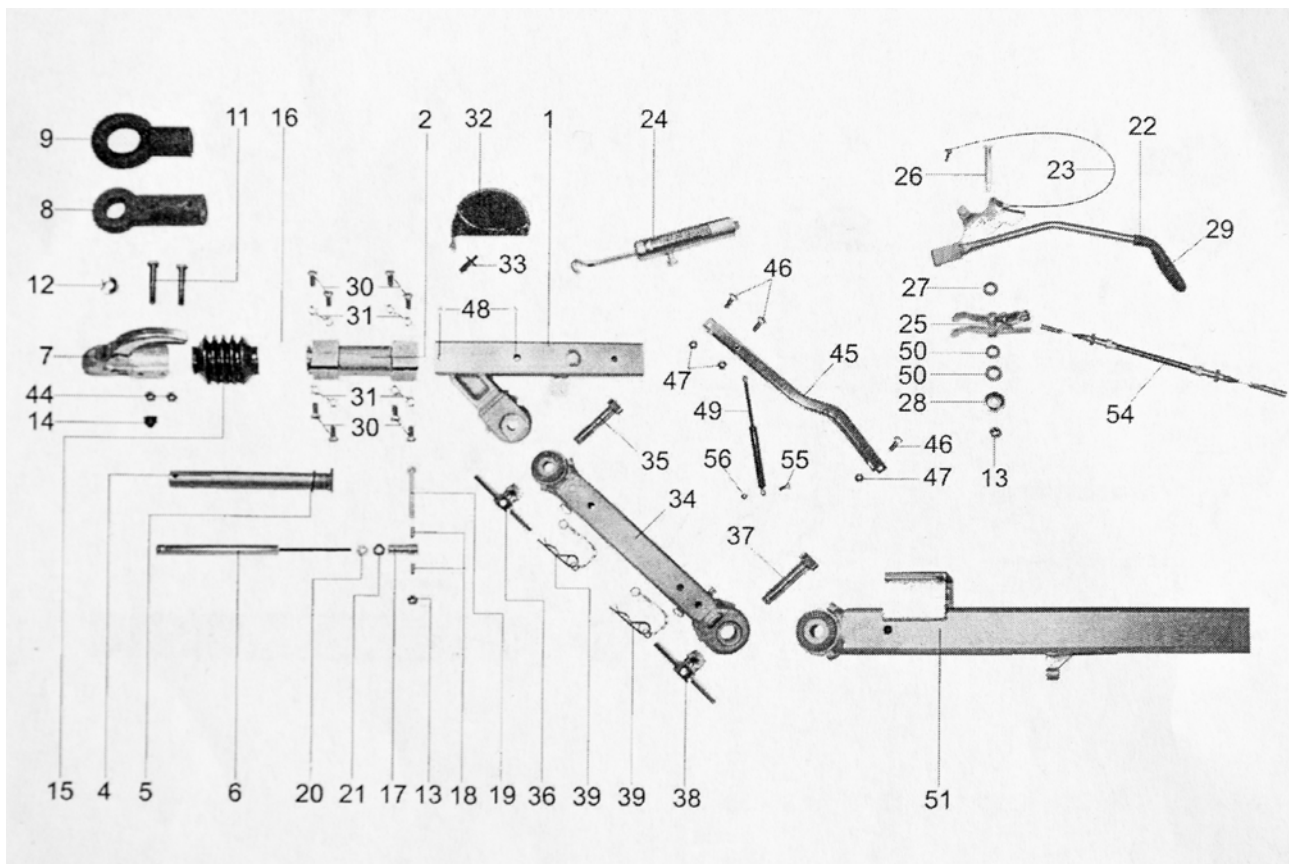
Die vorgeschriebenen Belastungen sind zu beachten.

06

Ersatzteile für Auflaufeinrichtungen

Knott KHA, höhenverstellbar

<b>1</b>	<b>Typ:</b>	KHA 13	KHA 20	KHA 30	KHA 35
----------	-------------	--------	--------	--------	--------

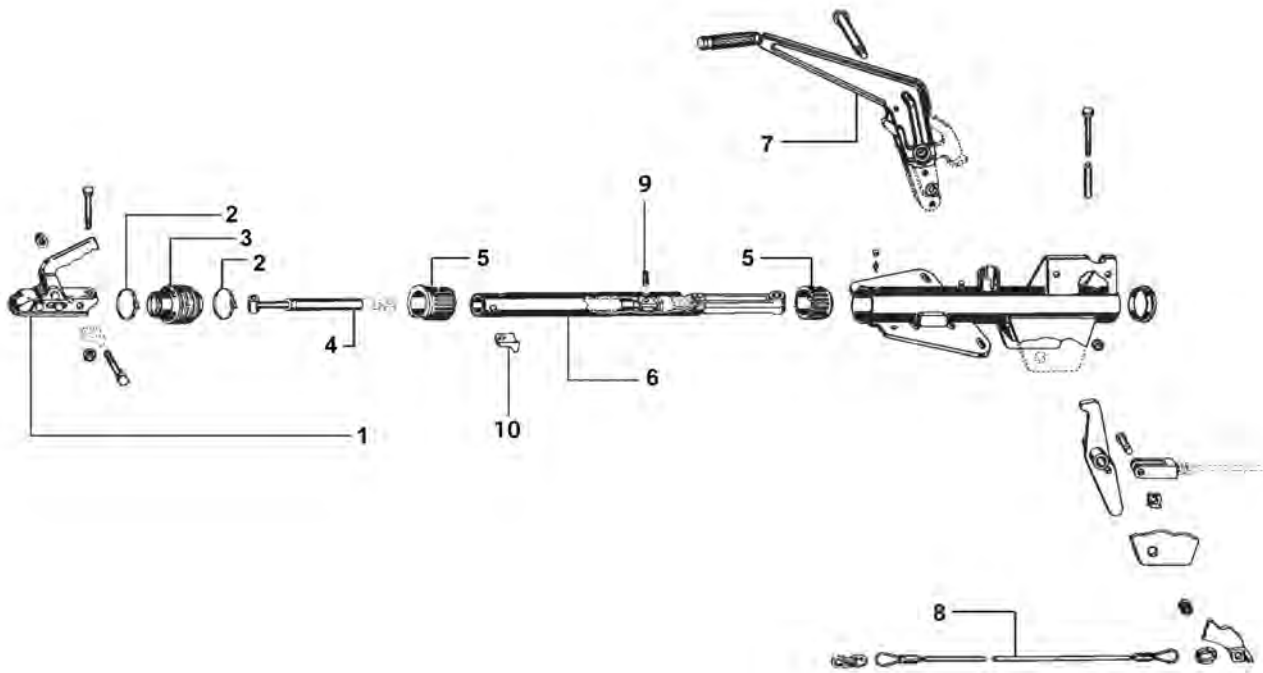


Pos.	Bezeichnung	KHA 13	KHA 20	KHA 30	KHA 35
2	Führungslager	ZRS8321	ZRS8321	ZRS8330	ZRS8335
5	Zugstange	ZS83200	ZS83200	ZS83300HV	ZS83350
6	Auflaufdämpfer	AD83130	AD83200	AD83300	AD83350
7	Kugelkupplung	186 07 59	012 100 805	186 08 05	186 08 09
8	DIN-Zugöse	012 500 100	012 500 100	012 500 111	012 500 110
15	Faltenbalg Kugelkupplung	FB83002	FB83002	FB83001	FB83004
	Faltenbalg DIN-Zugöse	FB83001	FB83001	FB83001	FB83004
22	Handbremshebel	HB8307	HB8307	HB8307	HB8308
23	Abreißeil	009 000 659	009 000 659	009 000 659	009 000 659
24	Federspeicher	FSP8305	FSP8305	FSP8306	FSP8306
32	Abdeckung	009 003 336	009 003 336	009 003 337	009 003 337
34	Zwischenstück				
	Länge 500 mm	009 003 500	009 003 503	009 003 506	-
	Länge 600 mm	009 003 501	009 003 504	009 003 507	009 003 509
	Länge 700 mm	-	009 003 505	009 003 508	009 003 510
35	Lagerbolzen	009 002 801	009 002 801	009 002 802	009 002 802
36	Knebelmutter	009 002 820	009 002 820	009 002 821	009 002 821
37	Lagerbolzen	009 002 802	009 002 802	009 002 803	009 002 803
38	Knebelmutter	009 002 821	009 002 821	009 002 822	009 002 822
39	Federstecker	auf Anfrage	auf Anfrage	auf Anfrage	auf Anfrage
45	Hubeinrichtung				
	Länge 500 mm	009 003 600	009 003 600	009 003 603	-
	Länge 600 mm	009 003 601	009 003 601	009 003 604	009 003 606
	Länge 700 mm	009 003 602	009 003 602	009 003 605	009 003 607
54	Bowdenzug				
	1000 / 1370 mm	006 001 010	006 001 010	006 001 010	006 001 010
	1100 / 1470 mm	006 001 011	006 001 011	006 001 011	006 001 011
	1200 / 1570 mm	006 001 012	006 001 012	006 001 012	006 001 012

**Zugstangenreparatursätze müssen ausgerieben und der Zugstange angepasst werden.**

Die vorgeschriebenen Belastungen sind zu beachten.

<b>1</b>	<b>Typ:</b>	PAV/SR 1,3	PAV/SR 2,0	PAV/SR 2,7
----------	-------------	------------	------------	------------



Pos.	Bezeichnung	PAV/SR 1,3	PAV/SR 2,0	PAV/SR 2,7
1	Kugelkupplung	186 07 59	012 100 805	186 07 98
2	Kabelband	006 001 001	006 001 001	006 001 001
3	Faltenbalg	FB82001	FB82001	FB82001
4	Auflaufdämpfer	AD82130	AD82200	AD82270
5	Zugstangenrep.-Satz	ZRS8201	ZRS8201	ZRS8202
6	Zugstange	ZS82131	ZS82201	ZS82271
7	Handbremshebel	siehe Seite 289	siehe Seite 289	siehe Seite 289
8	Abreißseil	009 000 650	009 000 650	009 000 650
9	Spannstift	004 006 080	004 006 080	004 006 080
10	Anschlag	004 006 081	004 006 081	004 006 081

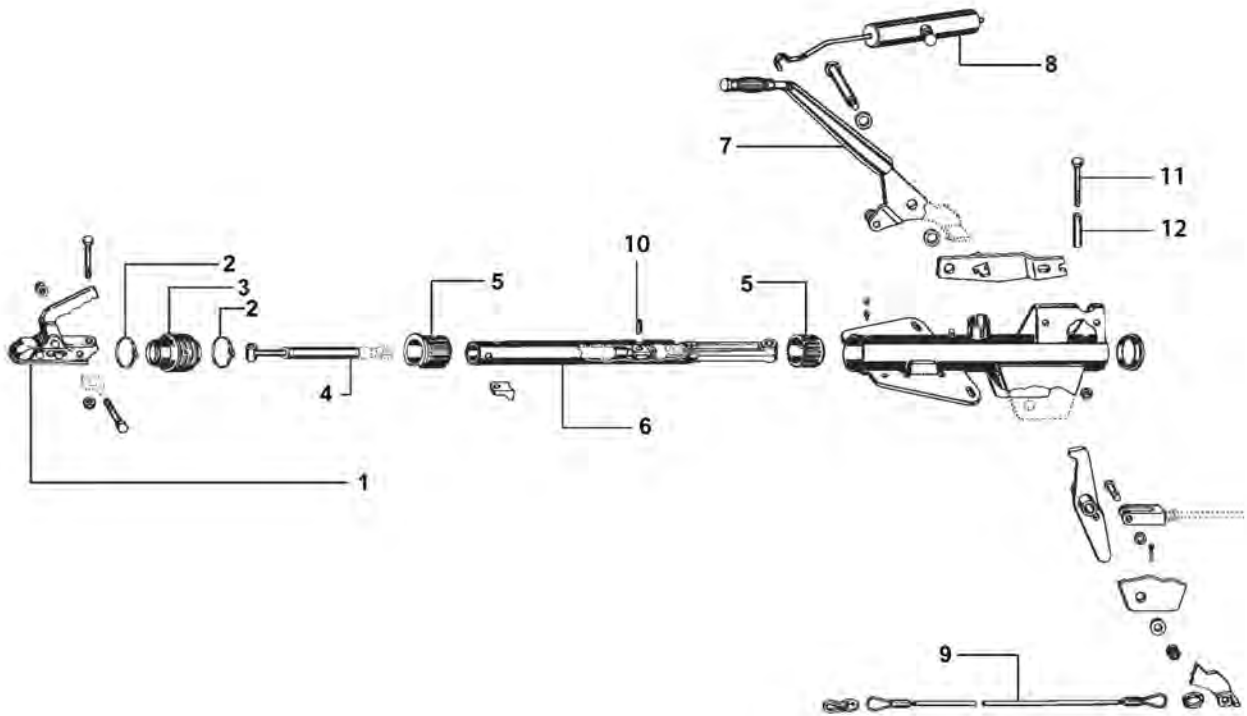
**Zugstangenreparatursätze müssen ausgerieben und der Zugstange angepasst werden.**

Die vorgeschriebenen Belastungen sind zu beachten.

06

Ersatzteile für Auflaufeinrichtungen

<b>1</b>	<b>Typ:</b>	PAV/SR 1,3X	PAV/SR 2,0X	PAV/SR 2,7X
----------	-------------	-------------	-------------	-------------



06

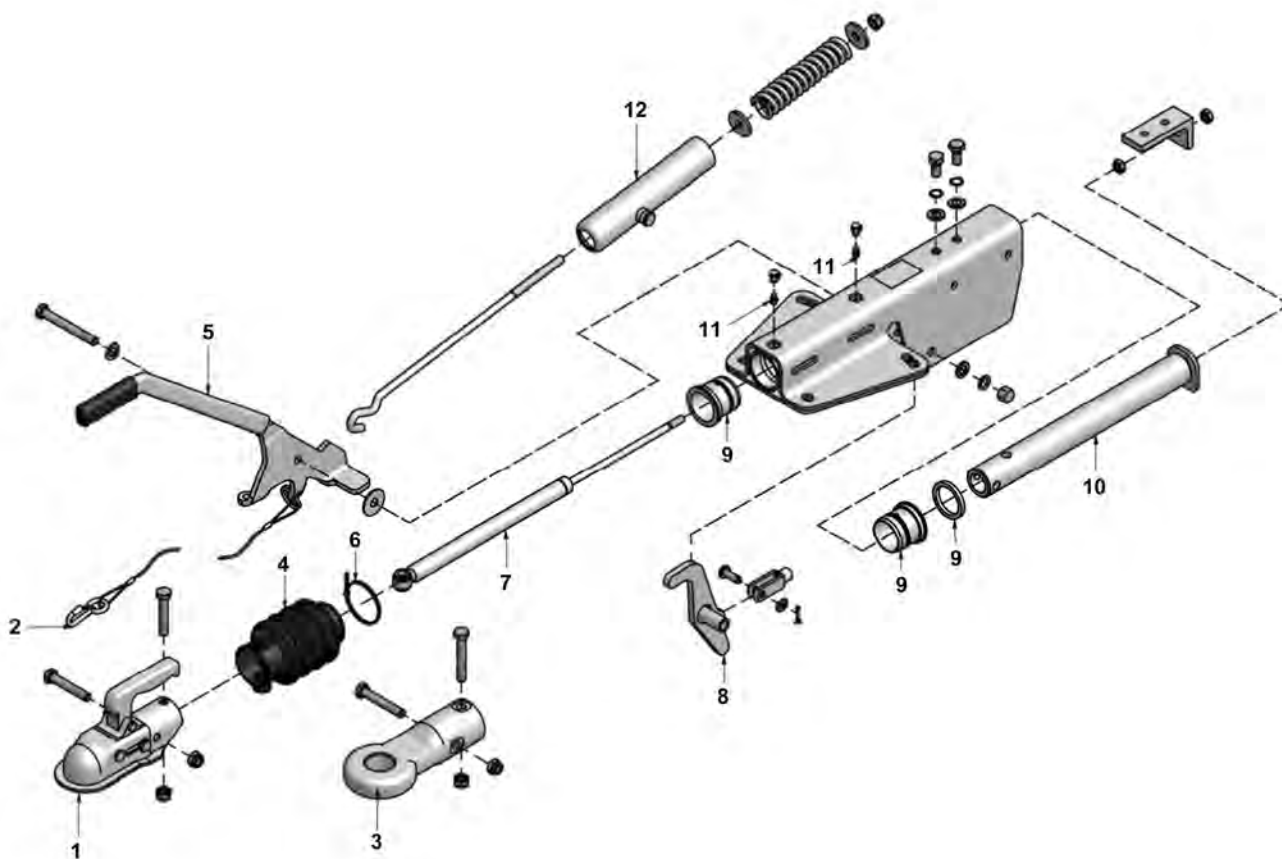
Ersatzteile für Auflaufeinrichtungen

Pos.	Bezeichnung	PAV/SR 1,3X	PAV/SR 2,0X	PAV/SR 2,7X
1	Kugelkupplung	186 07 59	012 100 805	186 07 98
2	Kabelband	006 001 001	006 001 001	006 001 001
3	Faltenbalg	FB82002	FB82002	FB82002
4	Auflaufdämpfer	AD82130X	AD82200X	AD82270X
5	Zugstangenrep.-Satz	ZRS8201	ZRS8201	ZRS8202
6	Zugstange	ZS82131X	ZS82201X	ZS82271X
7	Handbremshebel	HB8300*	HB8300*	HB8300*
		HB8301**	HB8301**	HB8301**
8	Federspeicher	FSP8700	FSP8701	05.397.68.53.0
9	Abreißeil	009 000 650	009 000 650	009 000 650
10	Spannstift	004 006 080	004 006 080	004 006 080
11	Schraube	02.5022.07.82	02.5022.07.82	02.5022.07.82
12	Hülse	03.302.21.75.0	03.302.21.75.0	03.302.21.75.0
		HB8300* = Ausf. KH ohne Zahnsegment	HB8301** = Ausf. HF mit Zahnsegment	

**Zugstangenreparatursätze müssen ausgerieben und der Zugstange angepasst werden.**

Die vorgeschriebenen Belastungen sind zu beachten.

<b>1</b>	<b>Typ:</b>	SFV 14	SFV 20	SFV 25	SFV 30	SFV 35
----------	-------------	--------	--------	--------	--------	--------



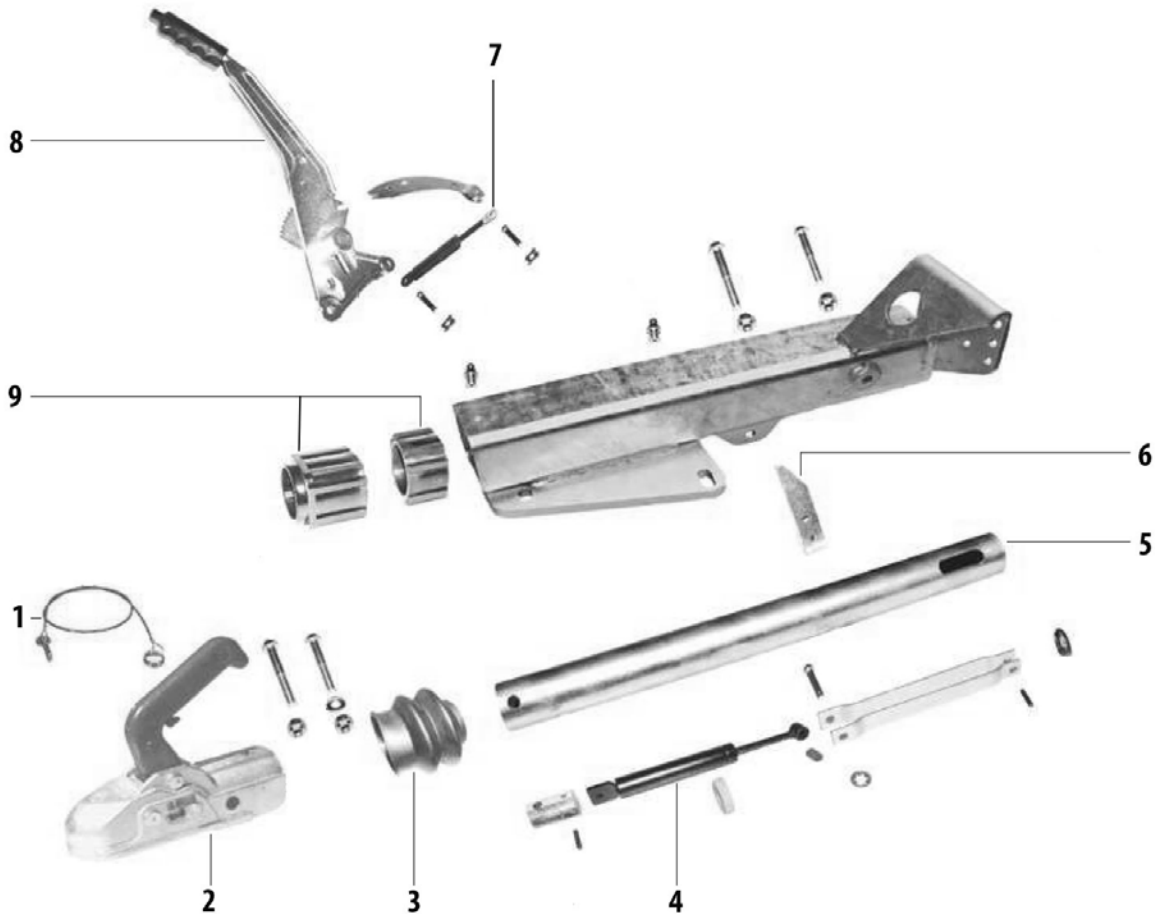
Pos.	Bezeichnung	SFV 14	SFV 20	SFV 25	SFV 30	SFV 35
1	Kugelkupplung	186 07 59	012 100 805	186 07 98	186 07 98	186 19 36
2	Abreißseil	009 000 650	009 000 650	009 000 650	009 000 650	009 000 650
3	DIN-Zugöse	012 500 140	012 500 140	012 500 250	012 500 250	012 500 350
4	Faltenbalg	FB83002	FB83002	FB83002	FB83002	FB86350
5	Handbremshebel	HB8600	HB8600	HB8600	HB8600	HB8600
6	Kabelband	006 001 001	006 001 001	006 001 001	006 001 001	006 001 001
7	Auflaufdämpfer	AD86140	AD86200	AD86250	AD86250	AD86350
8	Umlenkhebel	009 006 300	009 006 300	009 006 300	009 006 300	009 006 350
9	Zugstangenrep.-Satz	ZRS8601	ZRS8601	ZRS8602	ZRS8602	ZRS8603
10	Zugstange	ZS86140	ZS86200	ZS86250	ZS86250	ZS86350
11	Schmiernippel	004 006 250	004 006 250	004 006 250	004 006 250	004 006 350
12	Federspeicher	FSP8601	FSP8601	FSP8601	FSP8601	FSP8601

**Zugstangenreparatursätze müssen ausgerieben und der Zugstange angepasst werden.**

Die vorgeschriebenen Belastungen sind zu beachten.

WAP V

<b>1</b>	<b>Typ:</b>	WAP 15/15.1	WAP 24/35.1	WAP 24/35.2	WAP 35/35.2
----------	-------------	-------------	-------------	-------------	-------------



06

Ersatzteile für Auflaufeinrichtungen

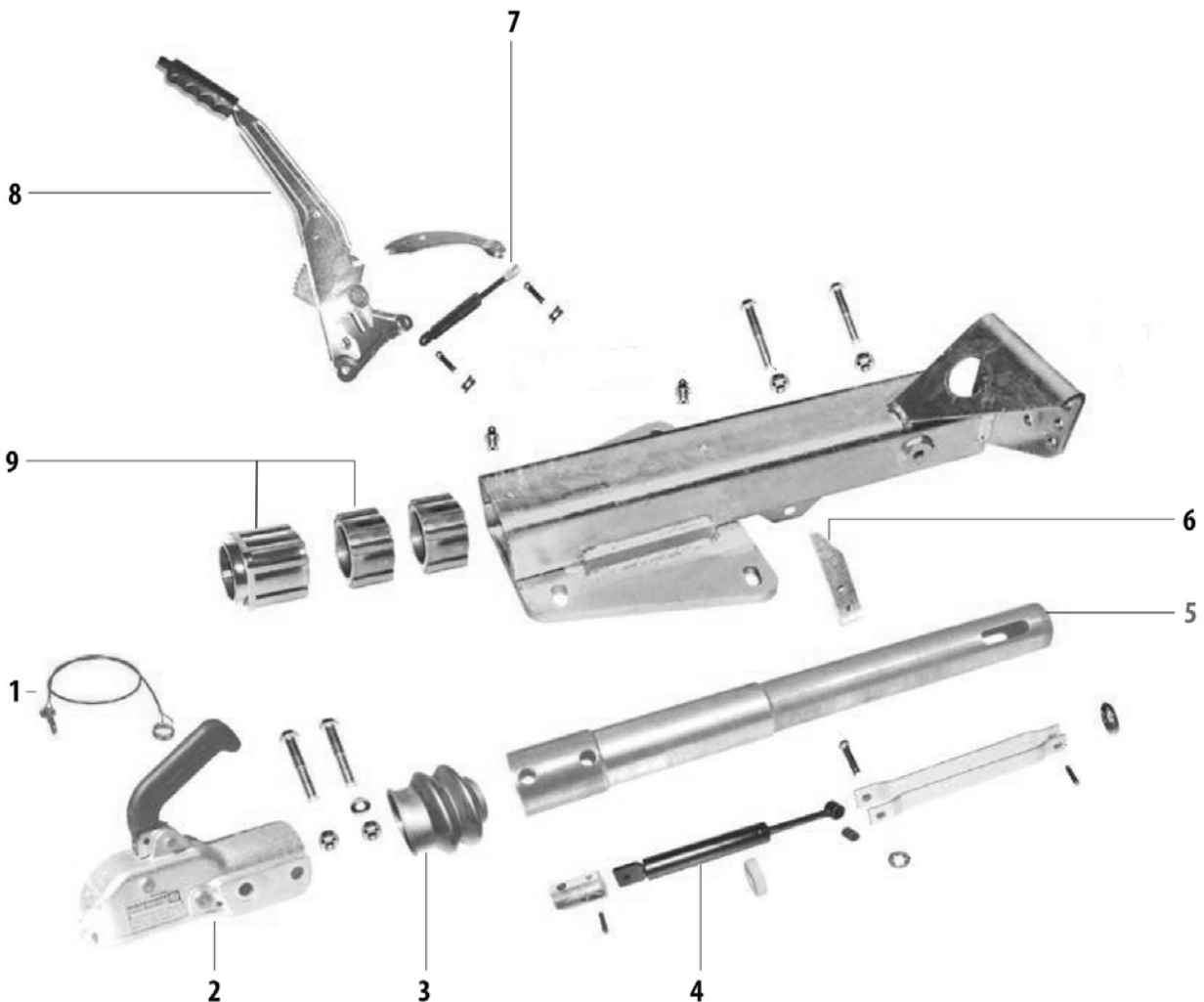
Pos.	Bezeichnung	WAP 15/15.1	WAP 24/35.1	WAP 24/35.2	WAP 35/35.2
1	Abreißseil	009 000 650	009 000 650	009 000 650	009 000 650
2	Kugelukplung	012 100 805	186 07 98	186 07 98	186 08 03
3	Faltenbalg	FB88001	FB88002	FB88002	FB88002
4	Auflaufdämpfer inkl. Schraubmaterial	AD88150	AD88200	AD88200	AD88350
5	Zugstange mit Dämpfer	ZS88150	ZS88240	ZS88240	ZS88300
6	Umlenkhebel	009 008 150	009 008 150	009 008 150	009 008 150
7	Gasfeder	GF8810	GF8810	GF8810	GF8810
8	Handbremshebel	HB8810	HB8810	HB8810	HB8810
9	Zugstangenrep.-Satz	ZRS8810	ZRS8811	ZRS8811	ZRS8811

**Zugstangenreparatursätze müssen ausgerieben und der Zugstange angepasst werden.**

Die vorgeschriebenen Belastungen sind zu beachten.

WAP V

**1** Typ: WAP 35/35.4



Pos.	Bezeichnung	WAP 35/35.4
1	Abreißseil	009 000 650
2	Kugelkupplung	186 08 09
3	Faltenbalg	FB82351
4	Auflaufdämpfer inkl. Schraubmaterial	AD88353
5	Zugstange mit Dämpfer	ZS89350
6	Umlenkhebel	009 008 150
7	Gasfeder	GF8835
8	Handbremshebel	HB8810
9	Zugstangenrep.-Satz	ZRS8836

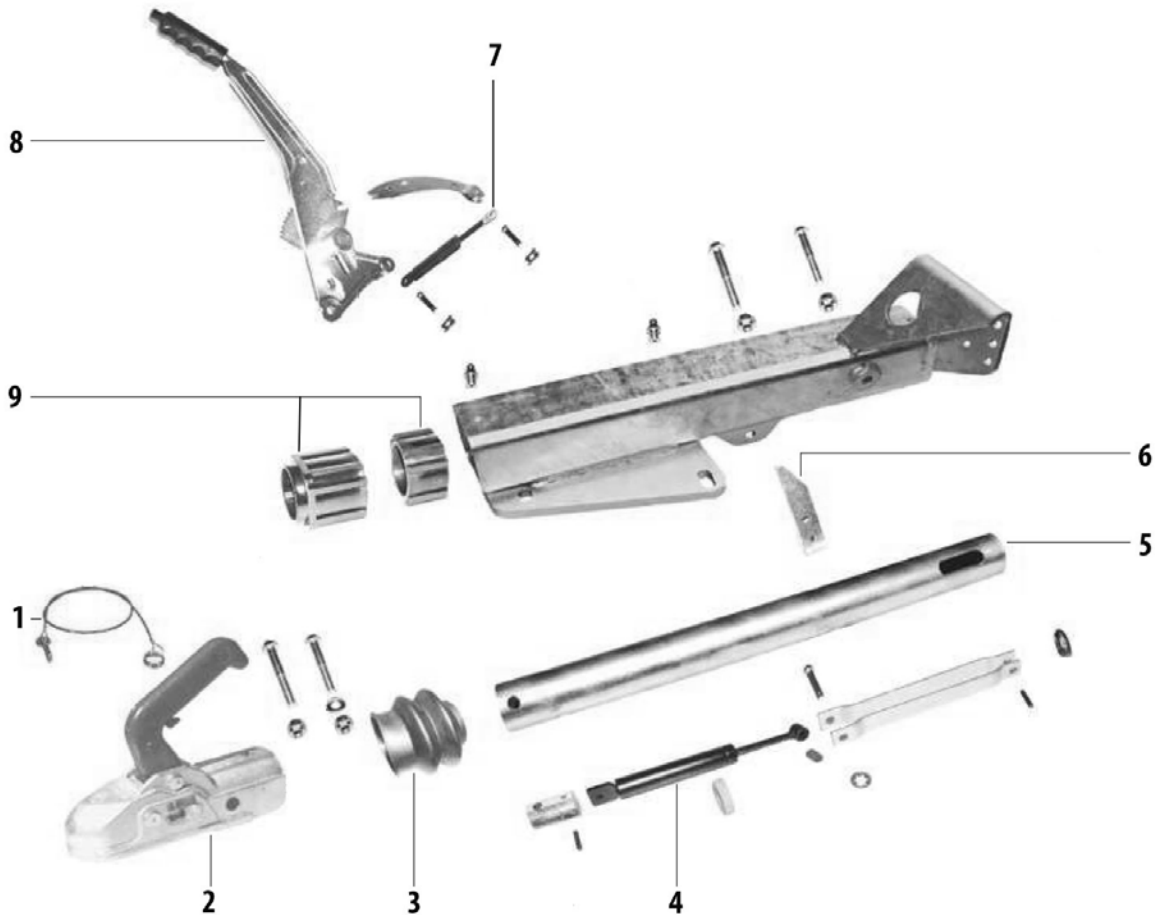
**Zugstangenreparatursätze müssen ausgerieben und der Zugstange angepasst werden.**

Die vorgeschriebenen Belastungen sind zu beachten.

06

Ersatzteile für Auflaufeinrichtungen

<b>1</b>	<b>Typ:</b>	WAP 15/15.3	WAP 17/17.3	WAP 24/20.3
----------	-------------	-------------	-------------	-------------



06

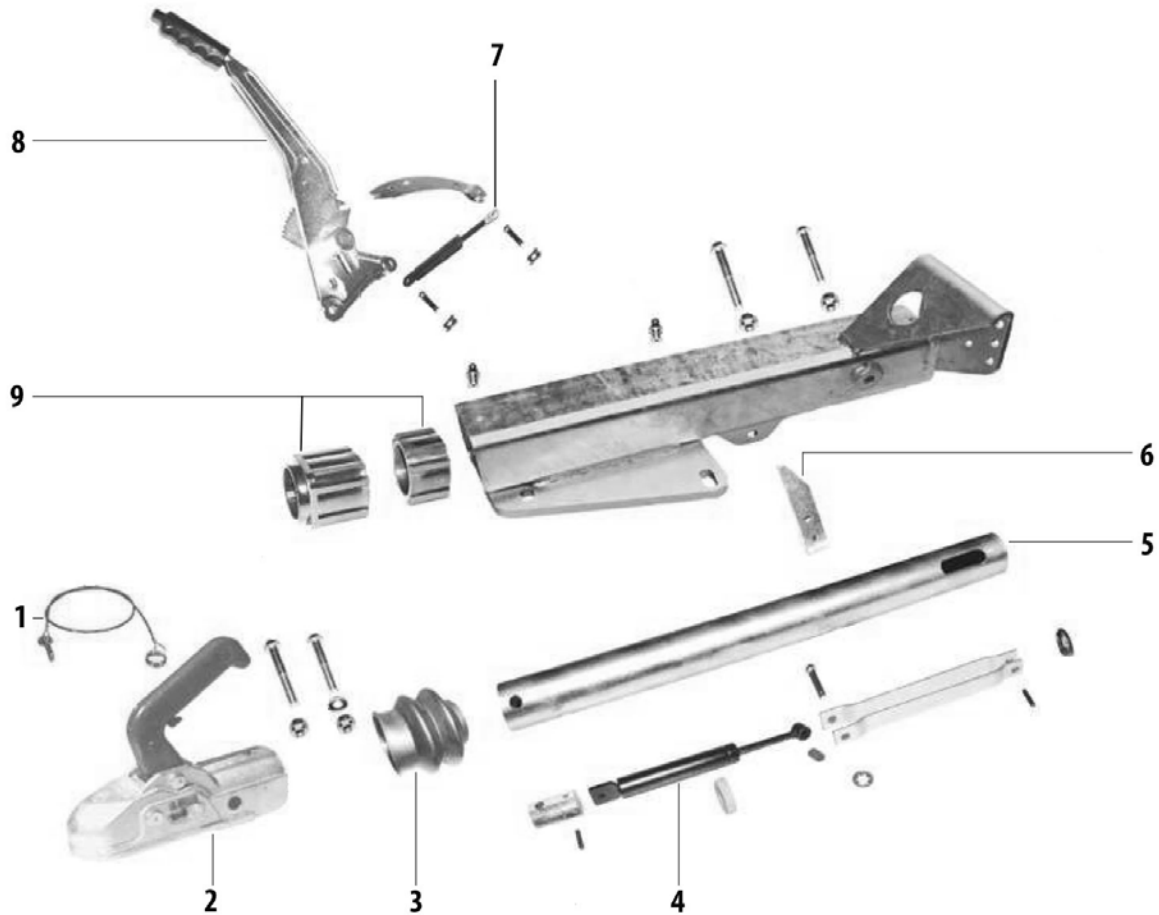
Ersatzteile für Auflaufeinrichtungen

Pos.	Bezeichnung	WAP 15/15.3	WAP 17/17.3	WAP 24/20.3
1	Abreißeil	009 000 650	009 000 650	009 000 650
2	Kugelkupplung	186 07 59	012 100 805	186 07 98
3	Faltenbalg	FB88001	FB88001	FB88001
4	Auflaufdämpfer inkl. Schraubmaterial	AD88150	AD88200	AD88200
5	Zugstange mit Dämpfer	ZS88150	ZS88240	ZS88240
6	Umlenkhebel	009 008 150	009 008 150	009 008 150
7	Gasfeder	GF8810	GF8810	GF8810
8	Handbremshebel	HB8810	HB8810	HB8810
9	Zugstangenrep.-Satz	ZRS8810	ZRS8811	ZRS8811

**Zugstangenreparatursätze müssen ausgieben und der Zugstange angepasst werden.**

Die vorgeschriebenen Belastungen sind zu beachten.

<b>1</b> Typ:	WAP 24/20.3	WAP 24/20AS	WAP 35/30.3
---------------	-------------	-------------	-------------



Pos.	Bezeichnung	WAP 24/20.3 WAP 24/20AS	WAP 35/30.3
1	Abreißseil	009 000 650	009 000 651
2	Kugelumplung	186 07 98	186 07 98
3	Faltenbalg	FB88002	FB88002
4	Auflaufdämpfer inkl. Schraubmaterial	AD88200	AD88335
5	Zugstange mit Dämpfer	ZS88240	ZS88337
6	Umlenkhebel	009 008 150	009 008 150
7	Gasfeder	GF8810	GF8810
8	Handbremshebel	HB8810	HB8812
9	Zugstangenrep.-Satz	ZRS8811	ZRS8811

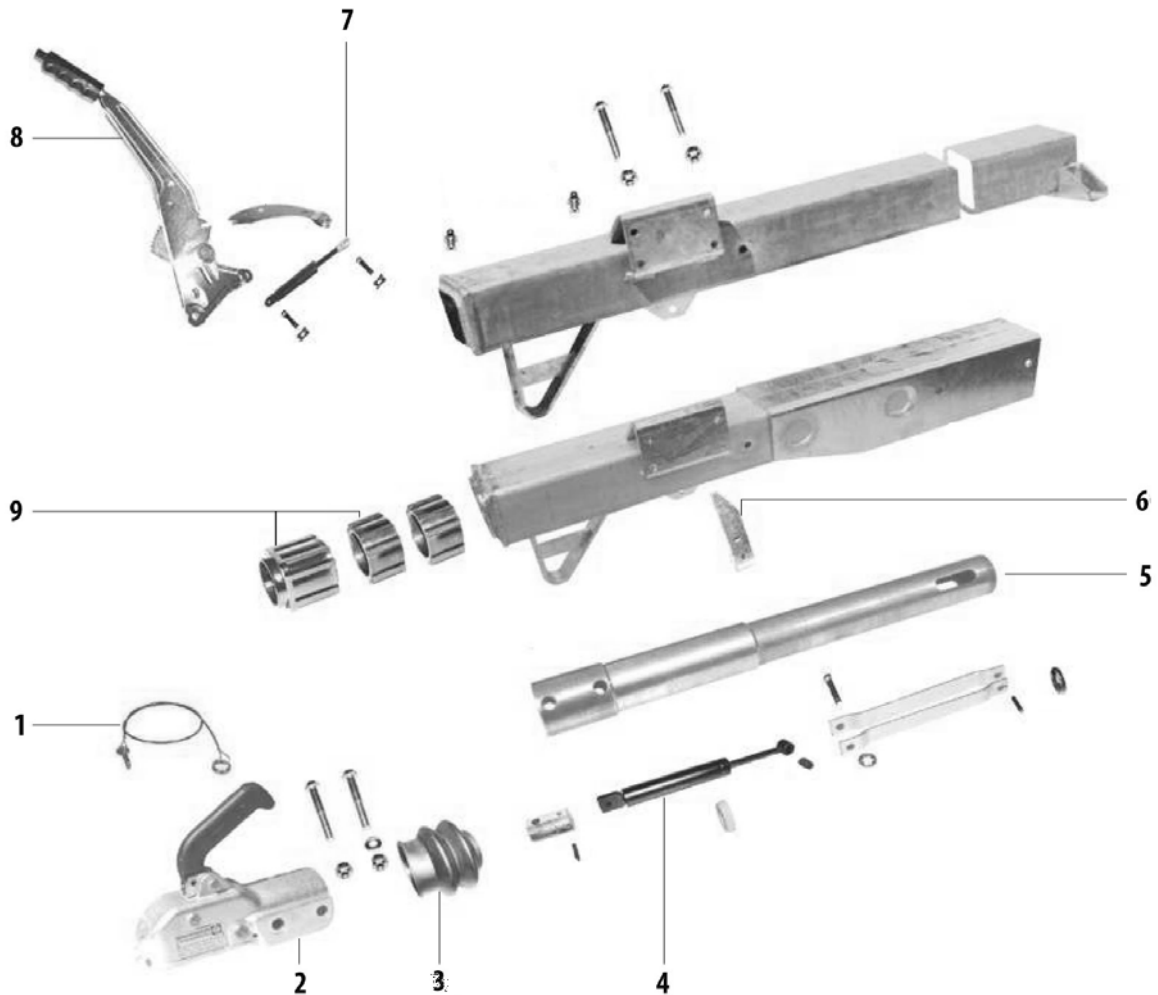
**Zugstangenreparatursätze müssen ausgerieben und der Zugstange angepasst werden.**

Die vorgeschriebenen Belastungen sind zu beachten.

06

Ersatzteile für Auflaufeinrichtungen

<b>1</b>	<b>Typ:</b>	WAP 35/35.3	WAP 35/35AS
----------	-------------	-------------	-------------



06

Ersatzteile für Auflaufeinrichtungen

Pos.	Bezeichnung	WAP 35/35.3	WAP 35/35 AS
1	Abreißseil	009 000 650	
2	Kugelkupplung	186 08 09	
3	Faltenbalg	FB82351	
4	Auflaufdämpfer inkl. Schraubmaterial	AD88351	
5	Zugstange mit Dämpfer	ZS88335	
6	Umlenkhebel	009 008 151	
7	Gasfeder	GF8835	
8	Handbremshebel	HB8812	
9	Zugstangenrep.-Satz	ZRS8835	

**Zugstangenreparatursätze müssen ausgerieben und der Zugstange angepasst werden.**

Die vorgeschriebenen Belastungen sind zu beachten.

## Auflaufdämpfer

### 1 AL-KO



### 2 AL-KO



### 3 AL-KO



### 4 AL-KO



#### Auflaufdämpfer AL-KO

Abb.	Artikel Nr.	für	Typ	Gesamtlänge (mm)	Zylinderlänge (mm)	Zylinder-Ø (mm)	Gewicht
1	207 672 04	AL-KO	60S, 60S2	445	280	24	0,44 kg
1	359 987	AL-KO	90S, 90S1, 90S2, 90S3	445	280	24	0,66 kg
1	366 348	AL-KO	101VB	445	280	24	0,44 kg
2	357 048	AL-KO	131R bis BJ 1992	325	200	24	0,50 kg
3	583 529	AL-KO	131R, 161S Ausf. B/C	505	380	24	0,51 kg
3	193 14 61	AL-KO	161S Totpunkt	505	380	24	0,50 kg
3	193 14 62	AL-KO	161S Totpunkt	486	361	24	0,50 kg
3	370 556	AL-KO	161S, 161R	505	380	24	0,48 kg
2	353 936	AL-KO	161S, 161R bis BJ 1992	325	200	24	0,36 kg
2	365 482	AL-KO	161VB, 161VB-2	325	200	24	0,36 kg
4	193 14 67	AL-KO	251G Totpunkt	330	200	28	0,55 kg
3	193 14 63	AL-KO	251S Totpunkt	490	361	28	0,71 kg
3	370 589	AL-KO	251S, 251R, Buchse 37,5 mm	505	380	24	0,70 kg
3	370 561	AL-KO	251S, 251R, Buchse 24,0 mm	505	380	24	0,72 kg
2	355 338	AL-KO	251S, 251R bis BJ 1992	325	200	28	0,53 kg
4	372 641	AL-KO	251VB, 251VB-2, 251S, 251G	330	200	28	0,60 kg
1	372 854	AL-KO	351VB, 351VB-2, 2,8VB/1-C	415	265	28	0,70 kg
4	120 45 77	AL-KO	351ZA	415	260	28	0,66 kg
4	121 70 89	AL-KO	Profi 3000	357,5	231,5	28	0,60 kg
3	121 70 90	AL-KO	Profi 3500	405	260	28	0,66 kg

### 5 AL-KO



### 6 AL-KO



### 7 AL-KO



#### Auflaufdämpfer AL-KO

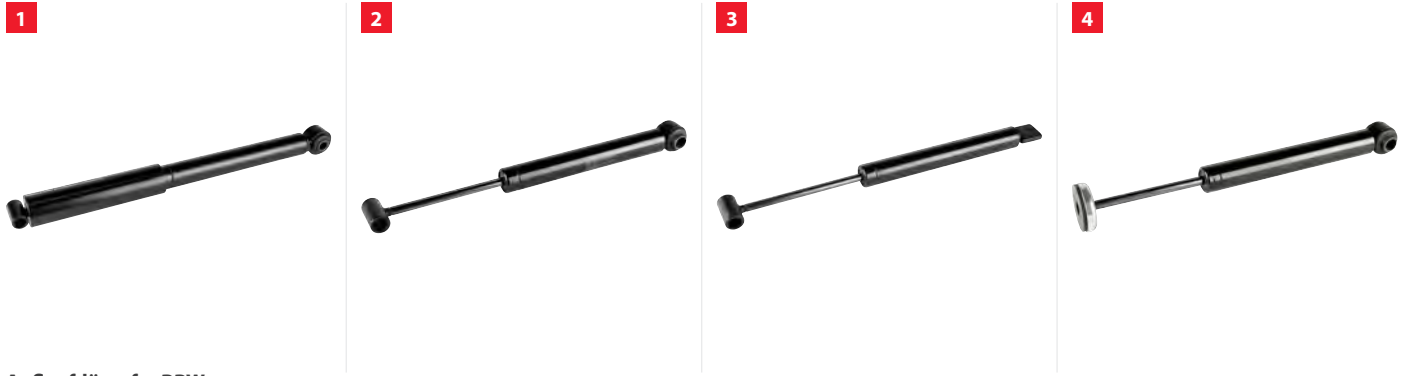
Abb.	Artikel Nr.	für	Typ	Gesamtlänge (mm)	Zylinderlänge (mm)	Zylinder-Ø (mm)	Gewicht
5	217 266 04	AL-KO	2,8VB, 351S, 2,8BW	610	440	28	0,83 kg
5	207 240 04	AL-KO	120A, 120S, 120SV, 120SR	390	230	24	0,35 kg
6	207 755 04	AL-KO	120B	335	210	24	0,42 kg
7	690 389	AL-KO	150V	525	395	24	0,50 kg
5	207 173 03	AL-KO	200A, 200S, 200SV, 200SR	415	245	28	0,40 kg
6	207 773 04	AL-KO	200B, 200SR1 Ausf. B	340	205	24	0,56 kg
7	690 388	AL-KO	200V	525	395	28	0,71 kg
5	357 061	AL-KO	358ER, 428ER, 568ER, 578, 878	425	255	28	0,66 kg

Die vorgeschriebenen Belastungen sind zu beachten.

06

Ersatzteile für Auflaufeinrichtungen

## Auflaufdämpfer



### Auflaufdämpfer BPW

Abb.	Artikel Nr.	für	Typ	Gesamtlänge (mm)	Zylinderlänge (mm)	Zylinder-Ø (mm)	Gewicht
1	AD82350	BPW	AK 3509	395	225	28	0,81 kg
2	02.3722.59.00	BPW	ZAF1,0-1, ZAF1,0-2, ZAF1,5-2	310	185	24	0,30 kg
3	AD82130X	BPW	ZAF1,35	340	200	24	0,32 kg
2	02.3722.75.00	BPW	ZAF1,5-2	310	190	24	0,32 kg
3	AD87160X	BPW	ZAF1,6-1	340	210	24	0,32 kg
3	02.3722.52.01	BPW	ZAF1,6-1, ZARV1,6-1	340	205	24	0,32 kg
2	02.3722.77.00	BPW	ZAF2,0-2	310	190	24	0,33 kg
2	02.3722.80.00	BPW	ZAF2,8-2	340	220	29	0,53 kg
2	AD87350	BPW	ZAF3,5-1	380	230	29	0,65 kg
4	AD83222	BPW	ZAV1,05-2	300	185	24	0,36 kg
2	02.3722.73.00	BPW	ZAV1,6-5	310	190	29	0,54 kg
4	05.323.60.01.0	BPW	ZAV2,0-1	300	120	24	0,36 kg
2	02.3722.72.00	BPW	ZAV2,0-5	310	190	29	0,54 kg
2	02.3722.50.00	BPW	ZAV2,7-1, ZAV2,7-5	310	190	29	0,54 kg
2	02.3722.45.00	BPW	ZAV3,5-1	310	190	29	0,55 kg
-	02.3722.08.00	BPW	ZR2,0, GTA1.7C, GTA2,1A	560	330	24	0,49 kg



### Auflaufdämpfer Knott

Abb.	Artikel Nr.	für	Typ	Gesamtlänge (mm)	Zylinderlänge (mm)	Zylinder-Ø (mm)	Kennz. Dämpfer	Gewicht
5	AD83075	Knott	KF7,5, KR7,5, KRV7,5	535	320	28	87 0003 09	0,74 kg
6	AD83090	Knott	KF9	435	270	28	87 0040 09 / S	0,37 kg
5	AD83130	Knott	KF13, KR13, KV13, GTA1.3	535	320	28	87 0007 09	0,73 kg
5	AD83200	Knott	KF17-20, KR20, KRV17-20, KFL20	535	320	28	87 0011 09	0,73 kg
5	AD83170	Knott	KF17E, KRV17E, KHD15	534	320	12	87 0047 09	0,89 kg
-	AD83201	Knott	KF20-C, KR20	512	330	24	87 0011 09 / S	0,46 kg
5	AD83270	Knott	KF27-A, KR20-D5, KFG30-A	530	320	28	87 0039 09	0,73 kg
5	AD83271	Knott	KF27-B, KFL20-B, Bor.-Ø 14 mm	530	320	28	87 0031 09 14	0,76 kg
5	AD83300	Knott	KF30-C, KR30B, KR30HV-B	670	365	28	87 0014 09 / S	0,89 kg
5	AD83300E	Knott	KF30-E, KRV30, Bor.-Ø 14 mm	530	320	28	87 0039 09 14	0,73 kg
5	AD83355	Knott	KFG35-C, KRV35-B	585	365	14	87 0035 09	0,75 kg
7	AD83120	Knott	KFL12-A/B, KFL14-A/B	414	235	28	87 1007 09	0,74 kg
7	AD83122	Knott	KFL12-D	411	235	12	87 1000 09	0,77 kg
8	AD83202	Knott	KFL20-A	504	270	28	87 1011 09	0,75 kg
8	AD83272	Knott	KFL27-A	504	270	14	87 1031 09 14	0,80 kg
5	AD83091	Knott	KFZ35-E, KFGL35-D	697	365	28	87 0043 09	0,94 kg
5	AD83275	Knott	KHD25, KHD27	589	365	28	87 0066 09	0,77 kg
5	AD83132	Knott	KR13HV, KR13/82, KHD 9	534	320	12	87 0005 09	0,73 kg
5	AD83350	Knott	KR35-B, KR35HV-A/B, KFG35-D	585	365	28	87 0036 09	0,78 kg

Die vorgeschriebenen Belastungen sind zu beachten.

## Auflaufdämpfer

1



### Auflaufdämpfer WAP mit Schraubmaterial

Abb.	Artikel Nr.	für	Typ	Gesamtlänge (mm)	Zylinderlänge (mm)	Zylinder-Ø (mm)	Gewicht
1	AD88150	WAP	WAP 15	240	150	24	1,48 kg
1	AD88200	WAP	WAP 24	240	150	24	1,48 kg
1	AD88350	WAP	WAP 35/35.2	240	150	24	1,48 kg
1	AD88335	WAP	WAP 35/35.3 bis 3000 kg	240	150	24	1,48 kg
1	AD88351	WAP	WAP 35/35.3 bis 3500 kg	240	150	24	1,48 kg
1	AD88353	WAP	WAP 35/35.4	240	150	29	1,48 kg

2



3



### Auflaufdämpfer Peitz

Abb.	Artikel Nr.	für	Typ	Gesamtlänge (mm)	Zylinderlänge (mm)	Zylinder-Ø (mm)	Gewicht
2	AD82120	Peitz	PAV/S1,2	235	155	24	0,45 kg
2	AD82130	Peitz	PAV/SR0,85, PAV/SR1,3	235	155	24	0,25 kg
2	AD82130X	Peitz	PAV/SR1,3 X	340	200	24	0,32 kg
2	AD82200	Peitz	PAV/SR2,0	235	155	24	0,25 kg
2	AD82200X	Peitz	PAV/SR2,0 X	340	200	24	0,30 kg
2	AD82270	Peitz	PAV/SR2,7	235	155	24	0,25 kg
2	AD82270X	Peitz	PAV/SR2,7 X	340	200	24	0,31 kg
3	AD82350	Peitz	AK 3509	395	225	28	0,81 kg

4



### Auflaufdämpfer Schlegl

Abb.	Artikel Nr.	für	Typ	Gesamtlänge (mm)	Zylinderlänge (mm)	Zylinder-Ø (mm)	Gewicht
4	AD86140	Schlegl	SF14, SFV14	610	325	24	0,52 kg
4	AD86200	Schlegl	SF20, SFV20	610	325	24	0,56 kg
4	AD86250	Schlegl	SFV25, SFV23,5, SFV30	665	360	24	0,57 kg
4	AD86350	Schlegl	SFV35	700	480	28	0,45 kg

5



6



7



### Auflaufdämpfer Westfalia

Abb.	Artikel Nr.	für	Typ	Gesamtlänge (mm)	Zylinderlänge (mm)	Zylinder-Ø (mm)	Gewicht
5	AD89001	Westfalia	WAE1202	280	175	25	0,30 kg
6	AD89002	Westfalia	WAE1202	300	185	25	0,30 kg
7	AD89003	Westfalia	WAE2000	385	230	24	0,48 kg

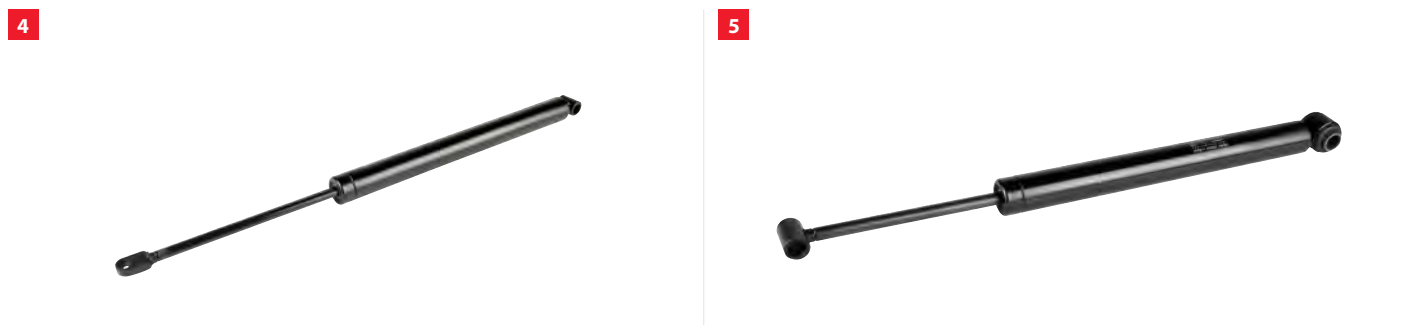
Die vorgeschriebenen Belastungen sind zu beachten.

## Auflaufdämpfer



### Auflaufdämpfer Grümer, Grau

Abb.	Artikel Nr.	für	Typ	Gesamtlänge (mm)	Zylinderlänge (mm)	Zylinder-Ø (mm)	Gewicht
1	AD87008	Grümer	AK1308	390	220	24	0,38 kg
1	AD87006	Grümer	AK2008, ZRU20, ZR20	391	217	24	0,37 kg
2	AD87003	Grümer	AWS2020, AWUS2020, AKP2720	395	235	28	0,82 kg
3	AD87004	Grau	GPA 2.0	420	240	29	0,56 kg



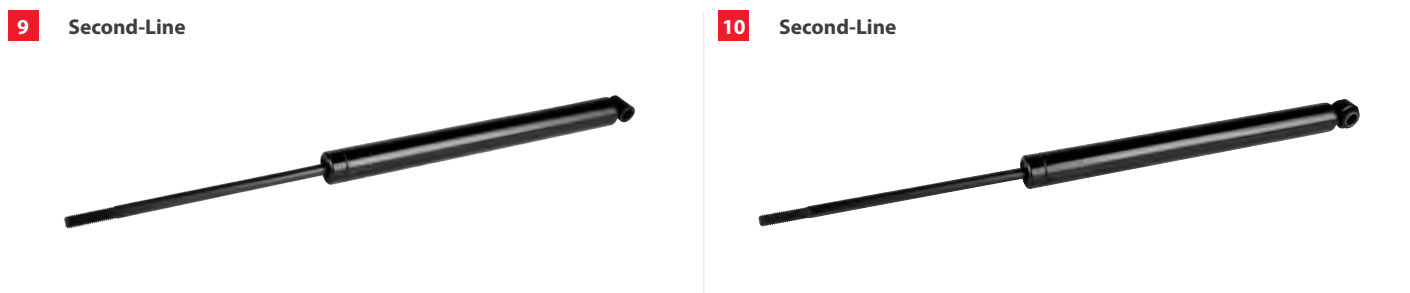
### Auflaufdämpfer IFA, Nieper

Abb.	Artikel Nr.	für	Typ	Gesamtlänge (mm)	Zylinderlänge (mm)	Zylinder-Ø (mm)	Gewicht
4	AD80500	IFA	HP500, HP650	525	320	28	0,68 kg
5	AD89350	Nieper	NA35, NA35V	454	282	29	0,66 kg



### Auflaufdämpfer für AL-KO

Abb.	Artikel Nr.	für	Typ	Gesamtlänge (mm)	Zylinderlänge (mm)	Zylinder-Ø (mm)	Gewicht
6	AD81090	AL-KO	60S, 90S, 101VB	445	280	24	0,30 kg
7	AD81131A	AL-KO	131A	325	200	24	0,35 kg
8	AD81161B	AL-KO	161R, 161S	505	390	28	0,45 kg
8	AD81251B	AL-KO	251S lang	510	380	28	0,71 kg



### Auflaufdämpfer für Knott

Abb.	Artikel Nr.	für	Typ	Gesamtlänge (mm)	Zylinderlänge (mm)	Zylinder-Ø (mm)	Gewicht
9	AD83130N	Knott	KF13, KR13, KV13, GTA1.3	535	320	28	0,66 kg
10	AD83200N	Knott	KF17-20, KR20, KRV17-20, KFL20	535	320	28	0,69 kg
9	AD83270N	Knott	KF27-A, KR20-D5, KFG30-A	535	320	28	0,67 kg

06

Ersatzteile für Auflaufeinrichtungen

Die vorgeschriebenen Belastungen sind zu beachten.

## Handbremshebel

### 1 AL-KO



### 2 AL-KO



### 3 AL-KO



### 4 AL-KO



#### Handbremshebel AL-KO

Abb.	Artikel Nr.	für	Typ	Einbau	Gewicht
1	204 549	AL-KO	für alle Auflaufeinrichtungen mit Federspeicher	-	1,44 kg
1	204 790	AL-KO	1,3VB, 2,0VB	-	1,09 kg
-	220 297	AL-KO	2.8VB V-Deichsel	-	4,50 kg
1	204 548	AL-KO	30S, 60S, 90S ohne Rückfahrautomatik	-	0,74 kg
3	219 011	AL-KO	60S, 90S	-	1,10 kg
4	121 28 79	AL-KO	70.1 VO, 101VB	-	1,92 kg
3	220 094	AL-KO	90S	-	1,59 kg
3	219 010	AL-KO	161R, 251R, 251S	-	2,00 kg
3	299 229	AL-KO	161S bis BJ 1992	oben	2,02 kg
3	220 096	AL-KO	161S, 251S ab BJ 1992	oben	1,66 kg
3	220 097	AL-KO	161S, 251S ab BJ 1992	unten	2,00 kg
4	294 092	AL-KO	161VB	-	2,30 kg
-	244 764	AL-KO	251G	-	1,00 kg
2	695 412	AL-KO	251S Totpunkt	-	2,00 kg
3	220 098	AL-KO	251S ab BJ 1992	oben	2,00 kg
3	220 099	AL-KO	251S bis BJ 1992	-	2,00 kg
-	241 820	AL-KO	251VB, 351VB	-	3,70 kg

### 5 AL-KO



### 6 AL-KO



### 7 AL-KO



### 8 AL-KO



#### Handbremshebel AL-KO

Abb.	Artikel Nr.	für	Typ	Gewicht
5	645 420	AL-KO	70.1 VO Totpunkt	2,05 kg
6	648 751	AL-KO	130V, 150V, 200V, 2. Generation	0,80 kg
7	648 474	AL-KO	150V, 1. und 2. Generation	2,51 kg
7	648 475	AL-KO	200V, 1. und 2. Generation	2,55 kg
8	692 236	AL-KO	Prof 3000, Prof 3500	3,53 kg

### 9



#### Handbremshebel BPW

Abb.	Artikel Nr.	für	Typ	Gewicht
9	05.190.37.42.0	BPW	AE0908, ZKXR900, ZRV091, ZRV091-0812, ZRV0942, XR900	1,05 kg
9	05.203.30.76.0	BPW	ZAF2,0-2, ZAF2,0-3	2,00 kg

Die vorgeschriebenen Belastungen sind zu beachten.

06

Ersatzteile für Auflaufeinrichtungen

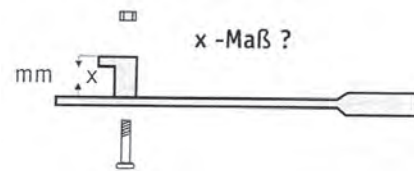
## Handbremshebel



### Handbremshebel Knott

Abb.	Artikel Nr.	für	Typ	Gewicht
1	HB8300	Knott	für alle Typen ohne Zahnsegment	2,00 kg
2	HB8301	Knott	für alle Typen mit Druckknopf und Zahnsegment	2,00 kg
3	HB8302	Knott	GF-Ausführung, ohne Zahnsegment	2,00 kg
3	HB8303	Knott	KF25, KF27, KF30 Ausf. E	1,86 kg
3	HB8304	Knott	KFGL35	1,82 kg
-	HB8312	Knott	KR30HV, GF 15°	3,50 kg
4	HB8305	Knott	KRV7,5-C, KRV13-E, KRV17-C, KRV20-A-A1, KRV20-A, KF27-B	2,00 kg

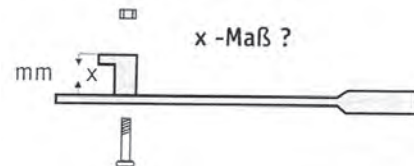
5



### Handbremshebel WAP

Abb.	Artikel Nr.	für	Typ	X - Maß (mm)	Gewicht
5	HB8810	WAP	WAP 15, WAP 17, WAP 24/35.2 und Humbaur W15/15.1	33	2,22 kg
5	HB8812	WAP	WAP 35/35.3	40	2,50 kg

6



### Handbremshebel Peitz

Abb.	Artikel Nr.	für	Typ	X - Maß (mm)	Gewicht
6	HB8202	Peitz		21	2,00 kg
6	HB8203	Peitz		31	2,00 kg
6	HB8204	Peitz		39	2,00 kg
6	HB8205	Peitz		45	2,00 kg
6	HB8206	Peitz		53	2,00 kg

7



### Handbremshebel Schlegl

Abb.	Artikel Nr.	für	Typ	Gewicht
7	HB8600	Schlegl	SF, SFV ab BJ 2008	1,48 kg

06

Ersatzteile für Auflaufeinrichtungen

Die vorgeschriebenen Belastungen sind zu beachten.

# Ersatzteile für Auflaufeinrichtungen

Handgriffe für Handbremshebel

**1 AL-KO**



**2 AL-KO**



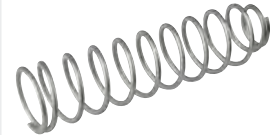
**3 AL-KO**



**4 AL-KO**



**5 AL-KO**



**Handgriff AL-KO**  
für Handbremshebel

Abb.	Artikel Nr.	für	Bezeichnung	Gewicht
1	692 263	AL-KO	Handgriff für Handbremshebel Profi 3000 / 3500, ohne Druckknopf	0,08 kg
2	693 675	AL-KO	Handgriff für Handbremshebel 150V, 200V, ohne Druckknopf	0,03 kg
3	693 676	AL-KO	Handgriff für Handbremshebel mit Druckknopf (Druckknopf nicht enthalten)	0,03 kg
4	204 285 00 01	AL-KO	Druckknopf für Handbremshebel	0,04 kg
5	204 548 00 06	AL-KO	Feder für Handgriff	0,06 kg

**6 KNOTT**  
BREMSENTECHNIK



**7**



**8**



**Handgriff Knott, Schlegl, WAP**  
für Handbremshebel

Abb.	Artikel Nr.	für	Bezeichnung	Gewicht
6	HG8307	Knott	Handgriff für Handbremshebel	0,09 kg
7	HG8308	Schlegl	Handgriff für Handbremshebel	0,09 kg
8	HB8209	WAP	Handgriff für Handbremshebel	0,09 kg

Die vorgeschriebenen Belastungen sind zu beachten.

## Ersatzteile für Auflaufeinrichtungen

Gasfedern für Handbremshebel

### 1 AL-KO



### 2 AL-KO



Gasfeder AL-KO  
für Handbremshebel

Abb.	Artikel Nr.	für	Typ	Länge (mm)	Ausschubkraft (N)	Gewicht
1	603 896	AL-KO	2.8VB	320	2000	0,53 kg
2	366 441	AL-KO	161VB-2, 162VB-2, 251VB-2, 252VB-2	220	2200	0,39 kg
1	353 188	AL-KO	251VB, 252VB, 351VB, 352VB	355	2000	0,56 kg

### 3



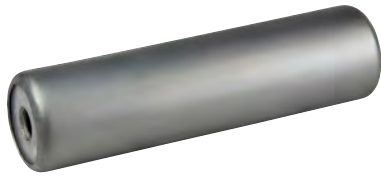
Gasfeder WAP  
für Handbremshebel

Abb.	Artikel Nr.	für	Typ	Länge (mm)	Ausschubkraft (N)	Gewicht
3	GF8810	WAP	WAP 15/15.1	160	1400	0,20 kg
3	GF8835	WAP	WAP 35/35.3, WAP 35/35.4	210	1700	0,24 kg

Die vorgeschriebenen Belastungen sind zu beachten.

Federspeicher / Kraftspeicher

## 1 AL-KO



Federspeicher AL-KO

Abb.	Artikel Nr.	für	Typ	Bezeichnung	Maße (mm)	Gewicht
1	207 502 06 01	AL-KO	-	Federspeicher	38 x 145	0,50 kg
1	207 705 06 01	AL-KO	-	Federspeicher	38 x 170	0,59 kg
1	217 834 08	AL-KO	-	Federspeicher	43 x 210	0,99 kg
2	696 852	AL-KO	251S	Federpaket	-	1,40 kg

## 2 AL-KO



Federpaket AL-KO

## 3



Kraftspeicher BPW

Abb.	Artikel Nr.	für	Typ	Bezeichnung	Gewicht
3	05.397.68.60.0	BPW	ZAF2,0-2	Kraftspeicher	0,80 kg
3	05.397.68.61.0	BPW	ZAF1,0-2, ZAF1,5-2	Kraftspeicher	0,80 kg
4	05.397.68.45.0	BPW	AE0908	Federspeicher	1,50 kg

## 4



Federspeicher BPW

## 5



Federspeicher Peitz, BPW

Abb.	Artikel Nr.	für	Typ	Bezeichnung	Gewicht
5	05.397.68.49.0	Peitz, BPW	PAV/SR 2,0 EX-SX, ZAF2,0-2	Federspeicher	1,54 kg
5	05.397.68.53.0	Peitz, BPW	PAV/SR 2,7 Ausf. X, ZAF	Federspeicher	1,88 kg

Die vorgeschriebenen Belastungen sind zu beachten.

06

Ersatzteile für Auflaufeinrichtungen

## Ersatzteile für Auflaufeinrichtungen

Federspeicher / Kraftspeicher



### Federspeicher Knott

Abb.	Artikel Nr.	für	Typ	Bezeichnung	Gewicht
1	FSP8301	Knott	KF, Ausf. KH bis 2000 kg	Federspeicher	1,65 kg
1	FSP8302	Knott	KF, Ausf. KH bis 3500 kg	Federspeicher	1,80 kg
2	FSP8305	Knott	KF13-KF27, Ausf. GF bis 2700 kg	Kraftspeicher	0,90 kg
2	FSP8306	Knott	KF30-KF35 Ausf. GF bis 3500 kg	Kraftspeicher	1,22 kg
2	FSP8304	Knott	KF30-KF35, KFG30-KFG35 Ausf. GF bis 3500 kg	Kraftspeicher	1,31 kg
2	FSP8309	Knott	KFL20 -KFL27 Ausf. GFV bis 2700 kg für Hobby-Wohnanhänger	Kraftspeicher	1,21 kg
2	FSP8311	Knott	GF bis GA 1400 kg	Kraftspeicher	1,12 kg



### Kraftspeicher Knott

Totpunkthebel mit ölgedämpften Federspeicher

**3**



### Federspeicher Schlegl

Abb.	Artikel Nr.	für	Typ	Bezeichnung	Gewicht
3	FSP8601	Schlegl	SF14, SF20, SF25, SF30, SF35	Federspeicher	1,80 kg

**4**



### Federspeicher Westfalia

Abb.	Artikel Nr.	für	Typ	Bezeichnung	Gewicht
4	WESTF0042	Westfalia	WAE1202, WAE2000	Federspeicher	2,50 kg

Die vorgeschriebenen Belastungen sind zu beachten.

## Faltenbälge

### 1 AL-KO



### 2 AL-KO



### 3 AL-KO



### 4 AL-KO



für Antischlingerkupplung

### Faltenbalg AL-KO

Abb.	Artikel Nr.	für	Typ	Ø vorne (mm)	Ø hinten (mm)	Falten	Verpackung	Gewicht
1	217 266 05	AL-KO	2,8VB	55	67	3	-	0,12 kg
2	207 389 02 10	AL-KO	60S, 90S, 120R, 200R, 251R	30	40	4	-	0,08 kg
2	207 389 02 10-VP	AL-KO	60S, 90S, 120R, 200R, 251R	30	40	4	Blister	0,16 kg
3	366 356	AL-KO	131R, 161R, 161S, 251R, 251S, 251G	49	54	3	-	0,09 kg
3	366 356-VP	AL-KO	131R, 161R, 161S, 251R, 251S, 251G	49	54	3	Blister	0,18 kg
4	607 133	AL-KO	AKS, 351ZA	55	35	3	-	0,10 kg

### 5



### 6



### 7



### 8



### 9



### Faltenbalg BPW, Peitz

Abb.	Artikel Nr.	für	Typ	Ø vorne (mm)	Ø hinten (mm)	Falten	Verpackung	Gewicht
5	FB82004	BPW, Peitz	ABV25, AEV, AER, ANR, PAV/SR Ausf. X	60	80	6	-	0,13 kg
6	03.130.08.13.0	BPW	AK3509	60	60	4	-	0,12 kg
5	FB83001	BPW, Nieper, Knott	KF7,5-KF30, KR7,5-KR30	55	60	5	-	0,10 kg
5	FB83001-VP	BPW, Nieper, Knott	KF7,5-KF30, KR7,5-KR30	55	60	5	Blister	0,20 kg
6	03.130.09.16.0	BPW	ZAF1,0-2, ZAF1,5-2, ZAF2,0-2, ZAF3,0-3	vertikal	55	4	-	0,12 kg
6	03.130.09.11.0	BPW	ZAF1,35-1, ZAF1,6-1, ZAF2,0-1	vertikal	60	4	-	0,12 kg
7	FB82002	BPW, Peitz	ZAF1,35-1/1,6-1/2,0-1/2,8-1, PAV/SR Ausf. X	55	70	5	-	0,10 kg
7	FB82002-VP	BPW, Peitz	ZAF1,35-1/1,6-1/2,0-1/2,8-1, PAV/SR Ausf. X	55	70	5	Blister	0,20 kg
5	03.130.09.15.0	BPW	ZAV1,6-4, ZAV2,0-4, ZAV2,7-4	60	74	5	-	0,12 kg
8	FB87008	BPW	ZAV2,7-1, ZAV3,5-1	65	80	4	-	0,10 kg
9	FB82001	BPW, Peitz	ZFKR, ZGKR A-S, PAV/SR 1,3, PAV/SR 2,0	62	70	2	-	0,10 kg
9	FB82001-VP	BPW, Peitz	ZFKR, ZGKR A-S, PAV/SR 1,3, PAV/SR 2,0	62	70	2	Blister	0,20 kg

Die vorgeschriebenen Belastungen sind zu beachten.

Ersatzteile für Auflaufeinrichtungen

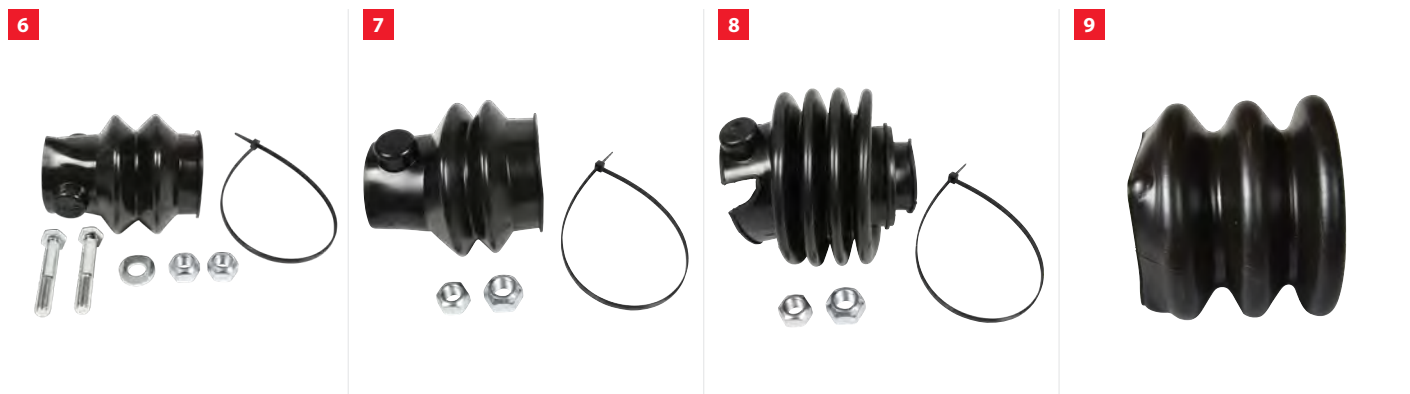
06

## Faltenbälge



### Faltenbalg Grau, Grümer, Knott, Schlegl

Abb.	Artikel Nr.	für	Typ	Ø vorne (mm)	Ø hinten (mm)	Falten	Verpackung	Gewicht
1	FB800069	Grau, Grümer	GSAR 1.5, APR	55	55	5	-	0,12 kg
2	FB83002	Knott, Schlegl, Nieper	KF, KR, SF, SFV	55	60	3	-	0,10 kg
2	FB83002-VP	Knott, Schlegl, Nieper	KF, KR, SF, SFV	55	60	3	Blister	0,12 kg
3	FB83004	Knott	KFG35	75	75	5	-	0,10 kg
4	FB85350	Knott - Avonride	KFG35	85	75	4	-	0,21 kg
3	FB83001	Knott, BPW, Nieper	KF, KR	55	60	5	-	0,10 kg
3	FB83001-VP	Knott, BPW, Nieper	KF, KR	55	60	5	Blister	0,12 kg
5	FB86350	Schlegl	SFV35	75	70	4	-	0,10 kg
-	FB8000070	BPW, Grümer	ZVDR2507, VD2507	105	115	4	-	0,20 kg
9	FB85001	Hahn	-	35	45	5	-	0,08 kg



### Faltenbalg WAP, Westfalia

Abb.	Artikel Nr.	für	Typ	Ø vorne (mm)	Ø hinten (mm)	Falten	Verpackung	Gewicht
6	FB88001	WAP	WAP 15	60	55	2	-	0,30 kg
7	FB88002	WAP	WAP 24, WAP 35	70	57	2	-	0,30 kg
8	FB82351	WAP	WAP 35/35.4	70	40	4	-	0,50 kg
9	FB89001	Westfalia	WAE1202	35	55	3	-	0,13 kg
9	FB89002	Westfalia	WAE2000	35	55	3	-	0,15 kg



### Faltenbalg, universal

Abb.	Artikel Nr.	für	Typ	Ø vorne (mm)	Ø hinten (mm)	Falten	Verpackung	Gewicht
10	FB80000	universal	-	55	55	4	-	0,09 kg
11	FB87001	universal	-	45	55	4	-	0,05 kg
11	FB87001-VP	universal	-	45	55	4	Blister	0,07 kg
12	FB87002	universal	-	55	60	5	-	0,16 kg
12	FB87002-VP	universal	-	55	60	5	Blister	0,18 kg

Die vorgeschriebenen Belastungen sind zu beachten.

## Zugstangen

### 1 AL-KO



### 2 AL-KO



#### Zugstange AL-KO

Abb.	Artikel Nr.	für	Typ	Länge (mm)	Außen-Ø (mm)	Gewicht
1	217 171 02 01	AL-KO	1,3VB	441	35	3,22 kg
2	207 320 02	AL-KO	30S, 60S, 90S, 90S/1, 90S/2	380	35	1,40 kg
1	207 389 02 01	AL-KO	120SR, 120SR/1 Ausf. B	441	35	3,20 kg
1	207 558 02	AL-KO	200SR, 200SR/1 Ausf. B	441	35	4,50 kg

### 3 AL-KO



### 4 AL-KO



### 5 AL-KO



#### Zugstange AL-KO

Abb.	Artikel Nr.	für	Typ	Länge (mm)	Außen-Ø (mm)	Gewicht
3	217 266 03	AL-KO	2,8VB bis 2800 kg	565	60	5,80 kg
3	354 263	AL-KO	2,8VB bis 3500 kg	550	60	6,00 kg
3	625 626	AL-KO	60S/2	365	35	1,35 kg
3	384 654	AL-KO	60S/2, 90S/3	353	35	1,00 kg
4	354 207	AL-KO	161S ab BJ 1989	435	50	1,90 kg
3	571 873	AL-KO	161S ab BJ 1993	445	50	3,00 kg
5	130 22 36	AL-KO	161VB-2, 162VB/2, 251VB-2, 252VB/2	415	50	2,10 kg
-	694 053	AL-KO	161VB-2, 251VB-2	415	50	2,45 kg
3	643 096	AL-KO	200V	420	50	1,80 kg
5	135 25 13	AL-KO	251G	447	50	4,01 kg
4	354 225	AL-KO	251S ab BJ 1989	435	50	2,00 kg
3	571 874	AL-KO	251S ab BJ 1993	445	50	3,50 kg
5	387 061	AL-KO	251VB, 252VB	445	50	2,00 kg
-	374 704	AL-KO	351VB, 352VB	565	60	7,11 kg

### 6 AL-KO



### 7 AL-KO



#### Zugstange AL-KO

Abb.	Artikel Nr.	für	Typ	Länge (mm)	Außen-Ø (mm)	Gewicht
6	217 30 702	AL-KO	2,0VB	462	35	4,40 kg
7	385 590	AL-KO	101VB	375	40	1,86 kg
6	217 345 02 01	AL-KO	160SR, 160SR/1 Ausf. B	445	35	3,70 kg

#### weitere Zugstangen auf Anfrage

Die vorgeschriebenen Belastungen sind zu beachten.

06

Ersatzteile für Auflaufeinrichtungen

## Zugstangen

1



2



### Zugstange BPW

Abb.	Artikel Nr.	für	Typ	Länge (mm)	Außen-Ø (mm)	Gewicht
1	05.399.69.69.0	BPW	ZAF1,0-1, ZAF1,0-2	386	45	1,60 kg
1	05.399.69.85.0	BPW	ZAF1,5-1, ZAF1,5-2	399	50	2,20 kg
2	ZS87160	BPW	ZAF1,6-1, ZAF2,0-1	618	46	3,70 kg
1	05.399.69.87.0	BPW	ZAF2,0-2	399	50	3,70 kg
2	ZS87280	BPW	ZAF2,8-1	460	50	3,00 kg
1	05.399.69.90.0	BPW	ZAF2,8-2	429	50	3,91 kg
1	05.301.11.02.0	BPW	ZAF3,5-1	486	65	4,90 kg

3



4



5



### Zugstange BPW, Peitz mit Auflaufdämpfer und Kugelkupplung

Abb.	Artikel Nr.	für	Typ	Länge (mm)	Rohrlänge (mm)	Außen-Ø (mm)	Gewicht
3	ZS82131	Peitz	PAV/SR 1,3	410	365	45	4,50 kg
3	ZS82131X	BPW, Peitz	ZAF1,6-1, PAV/SR 1,3 Ausf. X	485	460	45	4,90 kg
4	ZS82201	Peitz	PAV/SR 2,0	440	365	45	5,27 kg
4	ZS82201X	BPW, Peitz	ZAF2,0-1, PAV/SR 2,0 Ausf. X	490	460	45	5,80 kg
5	ZS82271	Peitz	PAV/SR 2,7	450	365	50	7,01 kg
5	ZS82271X	BPW, Peitz	ZAF2,8-1, PAV/SR 2,7 Ausf. X	485	460	50	7,05 kg

6

**KNOTT**  
BREMSENTECHNIK



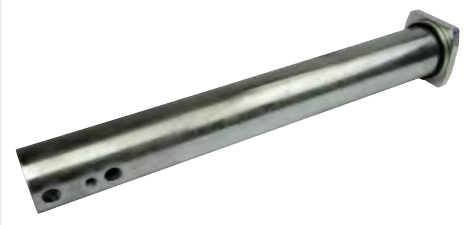
7

**KNOTT**  
BREMSENTECHNIK



8

**KNOTT**  
BREMSENTECHNIK



### Zugstange Knott

Abb.	Artikel Nr.	für	Typ	Länge (mm)	Außen-Ø (mm)	Gewicht
6	ZS83120	Knott	KFL12, KFL14	348	45	1,78 kg
6	ZS83200	Knott	KF13, KF17-C, KF17-E, KF20-A, KRV20-A	399	45	2,65 kg
7	ZS83270	Knott	KF27, KFG27	401	50	2,50 kg
7	ZS83300	Knott	KFG30	401	50	4,02 kg
7	ZS83300HV	Knott	KR30HV	461	50	4,62 kg
7	ZS83350	Knott	KFG35	460	60	4,89 kg
7	ZS83356	Knott	KFG35, Kreuz-Verschraubung	460	60	4,80 kg
8	ZS83354	Knott	KHD35	473	60	5,11 kg

weitere Zugstangen auf Anfrage

Die vorgeschriebenen Belastungen sind zu beachten.

## Zugstangen

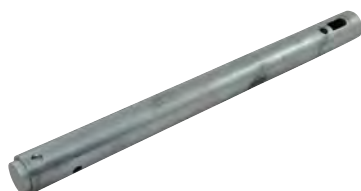
1



### Zugstange Schlegl

Abb.	Artikel Nr.	für	Typ	Länge (mm)	Außen-Ø (mm)	Gewicht
1	ZS86140	Schlegl	SFV14	402	45	2,10 kg
1	ZS86200	Schlegl	SFV20	402	45	3,00 kg
1	ZS86250	Schlegl	SFV25	454	50	6,50 kg
1	ZS86300	Schlegl	SFV30	454	50	4,90 kg
1	ZS86350	Schlegl	SFV35	499	60	5,50 kg

2



**Zugstange WAP**  
mit Auflaufdämpfer

3



**Zugstange WAP**  
mit Auflaufdämpfer und Kugelkupplung

4



**Zugstange WAP**  
mit Auflaufdämpfer und Kugelkupplung

Abb.	Artikel Nr.	für	Typ	Länge (mm)	Außen-Ø (mm)	Gewicht
2	ZS88150	WAP	WAP 15/15.1, WAP 15/15.3	555	45	4,14 kg
2	ZS88240	WAP	WAP 24/35.1, WAP 24/35.2, WAP 17/17.3, WAP 24/20.3	555	50	5,44 kg
2	ZS88337	WAP	WAP 35/30.3 bis 3000 kg	555	50	5,44 kg
2	ZS88300	WAP	WAP 35/35.2 bis 3000 kg	555	50	5,44 kg
2	ZS88338	WAP	WAP 35/35.3 bis 3000 kg	555	50	5,44 kg
3	ZS88335	WAP	WAP 35/35.3 bis 3500 kg	570	60	9,30 kg
4	ZS89350	WAP	WAP 35/35.4, WAP 35/35.3	570	60	9,56 kg

5



### Zugstange Westfalia

Abb.	Artikel Nr.	für	Typ	Länge (mm)	Außen-Ø (mm)	Gewicht
5	WESTF0105	Westfalia	WAE1202	375	45	1,44 kg
6	WESTF0107	Westfalia	WAE1200, WAE2000	710	50	3,80 kg

6



### weitere Zugstangen auf Anfrage

Die vorgeschriebenen Belastungen sind zu beachten.

## Dämpfungsgummis

### 1 AL-KO



### 2 AL-KO



#### Dämpfungsgummi AL-KO

Abb.	Artikel Nr.	für	Typ	Innen-Ø (mm)	Stärke (mm)	Gewicht
1	207 240 02 06	AL-KO	1,3VB	35	5	0,01 kg
1	217 266 00 03	AL-KO	2,8VB, Profi 3500, 351VB	60	15	0,04 kg
2	207 241 02 07	AL-KO	30S, 60S, 90S, 120SR, 120SR1, 160SR, 160SR/1	35	10	0,01 kg
2	371 372	AL-KO	161S, 161VB, 251S, 251G, 251VB, Profi 3000, 150V, 200V	50	10	0,01 kg
1	207 703 02 02	AL-KO	200SR, 200SR/1, 101VB, 2,0VB	40	10	0,01 kg
2	207 257 02 04	AL-KO	250S	52	5	0,05 kg

### 3



### 4



#### Dämpfungsgummi BPW

Abb.	Artikel Nr.	für	Typ	Innen-Ø (mm)	Stärke (mm)	Gewicht
3	03.311.20.18.0	BPW	ZAF1,5-2 / 2,0-2 / 2,8-2	50	6	0,01 kg
4	02.5679.90.00	BPW	ZAV1,6-5 / 2,0-5 / 2,7-4	50	5	0,02 kg
4	03.310.82.02.0	BPW	ZRV13 / 20, AK 1308 / 2008	50	5	0,01 kg

### 5 **KNOTT** BREMSENTECHNIK



### 6



#### Dämpfungsgummi Knott

Abb.	Artikel Nr.	für	Typ	Innen-Ø (mm)	Stärke (mm)	Gewicht
5	ZRS8301/3	Knott	KF7,5-KF30, KRV7,5-KRV30, KR7,5-KR30	45	6	0,03 kg
5	ZRS8304/3	Knott	KF27-A1, KF27-B, KFL27-A, KF30-C, KF30-E	50	5	0,01 kg
5	ZRS8304/4	Knott	KFG35, KRV35, KR35	60	5	0,03 kg
6	ZRS8602/1	Schlegl	SFV25, SFV30	50	5	0,01 kg

Die vorgeschriebenen Belastungen sind zu beachten.

## Zugstangenreparatursätze

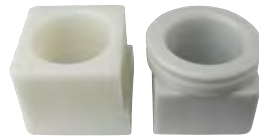
**1 AL-KO**



**2 AL-KO**



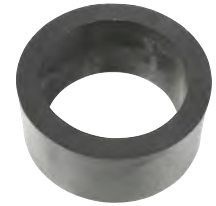
**3 AL-KO**



**4 AL-KO**



**5 AL-KO**



**6 AL-KO**



**7 AL-KO**



**8 AL-KO**



**9 AL-KO**



**10**



**11**



**12**



**13**



**14**



**15**



Abb.	Artikel Nr.	Buchsen	Bemerkung	Typ	Länge (mm)	Außen-Ø (mm)	Innen-Ø (mm)	Gewicht
<b>Zugstangenreparatursatz AL-KO</b>								
1	217 266 00 04	1 Stk.	2 x verbaut	2,8VB, 2,8BW, 351VB, 43V, 43ZA	60	70,3	60,2	0,12 kg
2	121 06 79	2 Stk.		30S, 60S/1/2, 90S/1/2/3, 1,3VB, 120S/SV/SR Ausf. B	40	42,3	35	0,05 kg
3	121 06 78	2 Stk.	eckig	30S/2, 60S/2, 90S/3	40	46,3	34,9	0,10 kg
4	207 240 02 04	1 Stk.	2 x verbaut	120S/SV/SR Ausf. A	40	50	35	0,05 kg
5	357 531	1 Stk.		131R	32	65,3	50	0,10 kg
6	357 529	1 Stk.		131R	60	65,3	50	0,11 kg
7	121 01 31	2 Stk.	o. viereckig	131R, 161S/VB, 250S/1, 251 S/VB/G, 351ZA	37 / 58	63,3	49,5	0,17 kg
2	357 527	1 Stk.		161R	35	84,4	50	0,08 kg
2	357 528	1 Stk.		161R	60	84,4	50	0,15 kg
8	207 558 01 03	1 Stk.		200S/SV/SR Ausf. B, 2,0VB, 101VB	50	52,3	40	0,05 kg
8	207 703 02 01	1 Stk.		200S/SV/SR Ausf. B, 2,0VB, 101VB	40	52,3	40	0,05 kg
8	207 792 01 03	1 Stk.	2 x verbaut	250S	50	52,3	42	0,05 kg
9	173 19 69	2 Stk.		251G	32 / 54	61,4	49,8	0,15 kg
<b>Zugstangenreparatursatz BPW</b>								
10	03.030.13.13.0	1 Stk.	vorne	ZAF1,35-1, ZAF1,6-1	64,7	62,5	46,2	0,10 kg
11	03.030.12.97.0	1 Stk.	vorne	ZAF1,6-1, ZAF2,0-1, PAV/SR 0,85	64,7	62,4	45,5	0,09 kg
12	03.030.12.96.0	1 Stk.	hinten	ZAF1,35-1, ZAF1,6-1, PAV/SR 0,85	45,2	62,4	45,5	0,06 kg
13	03.030.13.14.0	1 Stk.	vorne	ZAF2,8-1 mit Gasfeder	65	62,4	51,7	0,08 kg
14	03.030.13.10.0	1 Stk.	hinten	ZAF2,8-1 mit Gasfeder, Totpunkt	40	62,4	51,7	0,05 kg
15	03.030.13.11.0	1 Stk.	vorne	ZAF2,8-1 mit Totpunkt	66	62,4	51	0,08 kg
14	03.030.13.10.0	1 Stk.	hinten	ZAF2,8-1 mit Gasfeder, Totpunkt	40	62,4	51,7	0,05 kg
13	03.030.30.04.0	1 Stk.	vorne	ZAF2,8-1 mit Totpunkt	80	79,5	65,2	0,16 kg
14	03.030.30.05.0	1 Stk.	hinten	ZAF3,5-1	65	79,5	65,2	0,12 kg

Zugstangenreparatursätze müssen ausgerieben und der Zugstange angepasst werden.

Die vorgeschriebenen Belastungen sind zu beachten.

06

Ersatzteile für Auflaufeinrichtungen

## Zugstangenreparatursätze

**1** **KNOTT**  
BREMSENTECHNIK



### Zugstangenreparatursatz Knott

Abb.	Artikel Nr.	Buchsen	Typ	Länge (mm)	Außen-Ø (mm)	Innen-Ø (mm)	Gewicht
1	ZRS8301	2 Stk.	KF7,5-KF20, KRV7,5-KRV20	50	59	45	0,20 kg
2	ZRS8304	2 Stk.	KF7,5- KF20	50	59	45	0,20 kg
1	ZRS8302	2 Stk.	KF27-KF30	60	63	50	0,20 kg
2	ZRS8305	2 Stk.	KF27-KF30	60	63	50	0,20 kg

**2** **KNOTT**  
BREMSENTECHNIK



**3**



### Zugstangenreparatursatz Peitz

Abb.	Artikel Nr.	Buchsen	Typ	Länge (mm)	Außen-Ø (mm)	Innen-Ø (mm)	Gewicht
3	ZRS8201	2 Stk.	PAV/SR 1,3, PAV/SR 2,0	76	70	45	0,20 kg
3	ZRS8202	2 Stk.	PAV/SR 2,7	76	70	50	0,20 kg

**4**



### Zugstangenreparatursatz Schlegl

Abb.	Artikel Nr.	Buchsen	Typ	Länge (mm)	Außen-Ø (mm)	Innen-Ø (mm)	Gewicht
4	ZRS8601	2 Stk.	SFV10-SFV20, SF10-SF20	50	60	45	0,20 kg
4	ZRS8602	2 Stk.	SFV25, SFV30	50	65	50	0,20 kg
4	ZRS8603	2 Stk.	SFV35	60	83	60	0,28 kg

**5**



### Zugstangenreparatursatz WAP

Abb.	Artikel Nr.	Buchsen	Typ	Länge (mm)	Außen-Ø (mm)	Innen-Ø (mm)	Gewicht
5	ZRS8810	2 Stk.	WAP 15/15.1	60/40	56	45	0,13 kg
6	ZRS8811	2 Stk.	WAP 24/35.2, WAP 35/35.2	61/39	72	50	0,23 kg
7	ZRS8835	3 Stk.	WAP 35/35.4, WAP 35/35AS, WAP 35/35HV	61/61/40	72	55/55/50	0,32 kg
8	ZRS8836	3 Stk.	WAP 35/35.4 Ausf. B	61/61/40	72	55	0,37 kg

**6**



**7**



**8**



Zugstangenreparatursätze müssen ausgerieben und der Zugstange angepasst werden.

Die vorgeschriebenen Belastungen sind zu beachten.

## Lagerkartuschen

### 1 AL-KO



### 2 AL-KO



#### Lagerkartusche AL-KO

Abb.	Artikel Nr.	für	Typ	Länge (mm)	Außen-Ø (mm)	Innen-Ø (mm)	Gewicht
1	583 367	AL-KO	131R	262	62,3	50	1,65 kg
2	690 180	AL-KO	150V, 200V	246	62,0	50	1,08 kg

### 3 AL-KO



### 4 AL-KO



#### Lagerkartusche AL-KO

Abb.	Artikel Nr.	für	Typ	Länge (mm)	Außen-Ø (mm)	Innen-Ø (mm)	Gewicht
3	370 951	AL-KO	161R	266	80,8	50	1,65 kg
3	583 046	AL-KO	161R, 251R	266	77,8	50	3,37 kg
4	690 537	AL-KO	161VB-2, 251VB-2	243	70,0	50	3,40 kg
3	217 393 02 01	AL-KO	200SR/SR1 Ausf.A	253	78,0	40	3,10 kg
3	359 809	AL-KO	251R	254	74,5	50	1,30 kg
3	368 347	AL-KO	251R	254	78,5	50	3,20 kg
3	584 508	AL-KO	251R	266	71,8	50	2,60 kg
4	130 26 03	AL-KO	351VB-2	290	106,0	60	6,20 kg

### 5



### 6



### 7



#### Lagerkartusche BPW

Abb.	Artikel Nr.	für	Typ	Länge (mm)	Außen-Ø (mm)	Innen-Ø (mm)	Gewicht
5	03.030.30.11.0	BPW	ZAF1,5-1, ZAV1,15-1	205	62	50,8	0,27 kg
6	03.030.30.10.0	BPW	ZAF1,5-2, ZAF2,0-2	220	71	49,5	0,26 kg
7	03.030.30.12.0	BPW	ZAF2,8-2	236	72	50,8	0,26 kg

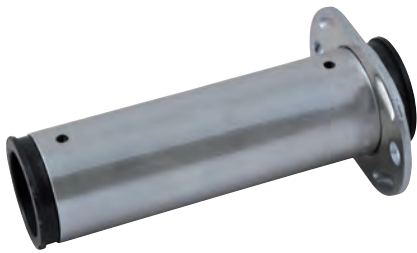
Die vorgeschriebenen Belastungen sind zu beachten.

06

Ersatzteile für Auflaufeinrichtungen

## Lagerkartuschen

**1** **KNOTT**  
BRESENTECHNIK



**2** **KNOTT**  
BRESENTECHNIK



### Lagerkartusche Knott

Abb.	Artikel Nr.	für	Typ	Länge (mm)	Außen-Ø (mm)	Innen-Ø (mm)	Gewicht
1	ZRS8313	Knott	KR7,5 - 13/7	205	58	45	1,30 kg
2	ZRS83131	Knott	KV13, KV18, KHD15	200	59	45	1,20 kg
1	ZRS8315	Knott	KV13-C2	188	60	45	1,31 kg

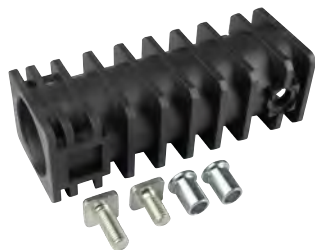
**3** **KNOTT**  
BRESENTECHNIK



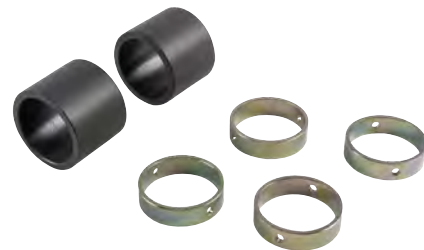
### Lagerkartusche Knott

Abb.	Artikel Nr.	für	Typ	Länge (mm)	Außen-Ø (mm)	Innen-Ø (mm)	Gewicht
3	ZRS8321	Knott	KV13, KV20 HV-C	218	59	45	1,64 kg
3	ZRS8320	Knott	KR20	222	75,5	45	3,50 kg
3	ZRS8330	Knott	KR30HV	260	75,5	50	2,00 kg
3	LK83350	Knott	KFGL35	260	80	60	4,00 kg
3	ZRS8335	Knott	KR35HV, KHD35	260	87	60	1,00 kg
3	ZRS8336	Knott	KRV35-A	260	82	60	4,50 kg

**4**



**5**



### Lagerkartusche Westfalia

Abb.	Artikel Nr.	für	Typ	Länge (mm)	Außen-Ø (mm)	Innen-Ø (mm)	Gewicht
4	ZRS89901	Westfalia	WAE1202	170	65	45,5	0,25 kg
5	ZRS89200	Westfalia	WAE2000	50	62	50,0	0,35 kg

Die vorgeschriebenen Belastungen sind zu beachten.

Lagerschrauben / Feststellknebel

## 1 AL-KO



## 2 AL-KO



### Lagerschraube AL-KO

Abb.	Artikel Nr.	für	Bezeichnung	Typ	Gewinde	Länge (mm)	Gewicht
1	372 772	AL-KO	Lagerschraube	101VB, 102VB	M16 x 1,5	198	0,31 kg
2	372 773	AL-KO	Lagerschraube	101VB, 102VB	M16 x 1,5	260	0,36 kg
1	372 774	AL-KO	Lagerschraube	161VB, 162VB	M16 x 1,5	216	0,31 kg
2	372 775	AL-KO	Lagerschraube	161VB, 162VB	M16 x 1,5	293	0,68 kg
1	372 776	AL-KO	Lagerschraube	251VB-2	M20 x 1,5	234	0,56 kg
2	372 777	AL-KO	Lagerschraube	251VB	M24 x 1,5	332	1,00 kg
1	372 778	AL-KO	Lagerschraube	351VB, 352VB	M24 x 1,5	305	1,10 kg
2	372 779	AL-KO	Lagerschraube	351VB-2, 352VB-2	M30 x 1,5	380	1,86 kg

## 3 AL-KO



### Feststellknebel AL-KO

Abb.	Artikel Nr.	für	Bezeichnung	Typ	Gewinde	Gewicht
3	202 404 00 02	AL-KO	Feststellknebel	1,3VB	M20 x 1,5	0,30 kg
3	202 953 00 02	AL-KO	Feststellknebel	2,8VB	M20 x 1,5	0,30 kg
3	365 416	AL-KO	Feststellknebel	101VB, 102VB, 161VB, 162VB	M16 x 1,5	0,33 kg
3	580 539	AL-KO	Feststellknebel	251VB, 252VB	M24 x 1,5	0,97 kg
3	366 139	AL-KO	Feststellknebel	351VB, 352VB	M30 x 1,5	0,90 kg

Die vorgeschriebenen Belastungen sind zu beachten.

1



### Gewindebolzen BPW

Abb.	Artikel Nr.	für	Bezeichnung	Typ	Gewinde	Gewicht
1	05.177.52.02.0	BPW	Gewindebolzen	ZAV1,6-1, ZAV2,0-1	M24 x 1,5	0,45 kg
1	05.177.52.06.0	BPW	Gewindebolzen	ZAV2,7-1, ZAV3,5-1	M32 x 1,5	0,45 kg
1	05.177.52.16.0	BPW	Gewindebolzen	ZAV -4 / -5	M24 x 1,5	0,45 kg

2



### Knebelmutter BPW

Abb.	Artikel Nr.	für	Bezeichnung	Typ	Gewinde	Gewicht
2	03.265.04.08.0	BPW	Knebelmutter	ZAV1,6-1 / 2,0-1 / -4 / -5	M24 x 1,5	0,30 kg
2	03.265.05.10.0	BPW	Knebelmutter	ZAV2,7-1 / 3,5-1	M32 x 1,5	0,30 kg

3



### Gewindebolzen Knott

Abb.	Artikel Nr.	für	Bezeichnung	Typ	Gewinde	Länge (mm)	Gewicht
3	009 002 801	Knott	Gewindebolzen	KHA7,5, KHA13, KHA20	M20 x 1,5	105	0,28 kg
3	009 002 802	Knott	Gewindebolzen	KHA30, KHA35	M28 x 1,5	141	0,72 kg

4

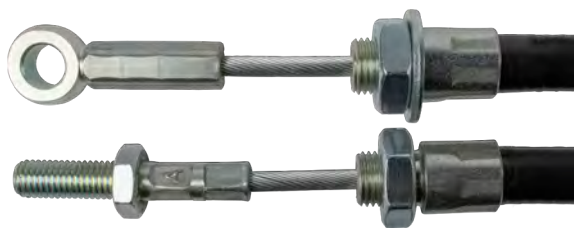


### Feststellknebel Knott

Abb.	Artikel Nr.	für	Bezeichnung	Typ	Gewinde	Gewicht
4	009 002 820	Knott	Feststellknebel	KHA7,5, KHA13, KHA20	M20 x 1,5	1,03 kg
4	009 002 821	Knott	Feststellknebel	KHA30, KHA35	M28 x 1,5	1,67 kg

## Bowdenzüge / Seilzüge

### 1 AL-KO



### 2 AL-KO



#### Bowdenzug AL-KO

Abb.	Artikel Nr.	Ausführung	Typ	Hüllenlänge (mm)	Seillänge (mm)	Gewinde Seil	Gewinde Hülle	Gewicht
1	217 293 00 01	Gewinde / Öse	1,3VB	400	610	M10	M14 x 1,5	0,42 kg
1	217 743	Gewinde / Öse	1,3VB	550	760	M10	M14 x 1,5	0,54 kg
1	217 744	Gewinde / Öse	1,3VB	700	910	M12	M14 x 1,5	0,63 kg
1	217 745	Gewinde / Öse	2,0VB	490	700	M12	M16 x 1,5	0,63 kg
1	217 746	Gewinde / Öse	2,0VB	715	925	M12	M16 x 1,5	0,80 kg
1	121 30 47	Gewinde / Öse	2,0VB	900	1100	M12	M16 x 1,5	1,03 kg
1	217 782	Gewinde / Öse	2,0VB	550	800	M12	M16 x 1,5	0,71 kg
2	350 502	Gewinde / Gewinde	2,8VB	550	850	M12 / M12	M16 x 1,5	0,83 kg
2	350 503	Gewinde / Gewinde	2,8VB	700	1000	M12 / M12	M16 x 1,5	0,95 kg
2	224 188	Gewinde / Gewinde	161R, 251R	550	840	M12 / M12	M16 x 1,5	0,60 kg
2	224 679	Gewinde / Gewinde	161S, 251S	360	645	M10 / M10	M16 x 1,5	0,55 kg
2	366 185	Gewinde / Gewinde	251R	490	760	M12 / M 12	M16 x 1,5	0,60 kg
1	561 410	Gewinde / Öse	FA0,9, FA1,4	750	990	M10	M14 x 1,5	0,66 kg
1	562 567	Gewinde / Öse	FA0,9, FA1,4	870	1110	M10	M14 x 1,5	0,67 kg
1	381 594	Gewinde / Öse	FA1,5	870	1100	M12	M16 x 1,5	0,92 kg
1	563 647	Gewinde / Öse	FA1,5	750	980	M12	M16 x 1,5	0,81 kg

### 3 AL-KO



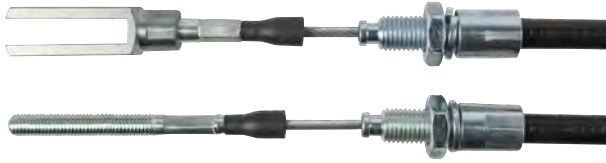
#### Seilzug AL-KO

Abb.	Artikel Nr.	Ausführung	Typ	Seillänge (mm)	Seil-Ø (mm)	Augen-Ø (mm)	Gewicht
3	387 145	Gabelkopf / Gabelkopf	101VB, 102VB, 161VB, 162VB, 251VB	750	6	10	0,40 kg
3	374 170	Gabelkopf / Gabelkopf	161VB-2, 162VB-2, 251VB-2/2	400	6	10	0,29 kg
3	374 187	Gabelkopf / Gabelkopf	161VB-2, 162VB-2, 251VB-2/2	600	6	10	0,45 kg
3	133 53 34	Gabelkopf / Gabelkopf	161VB-2, 162VB-2, 251VB-2/2	700	6	10	0,33 kg
3	387 146	Gabelkopf / Gabelkopf	351VB, 352VB	750	8	12	0,45 kg
3	130 38 63	Gabelkopf / Gabelkopf	351VB-2, 352VB-2	400	8	12	0,40 kg
3	368 038	Gabelkopf / Gabelkopf	351VB-2, 352VB-2	600	8	12	0,53 kg
3	130 26 12	Gabelkopf / Gabelkopf	351VB-2, 352VB-2	700	8	12	0,46 kg

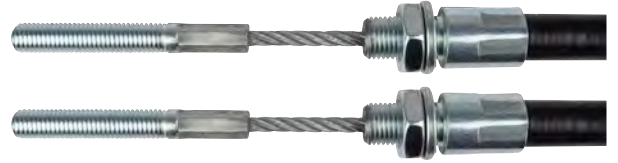
Die vorgeschriebenen Belastungen sind zu beachten.

## Bowdenzüge / Seilzüge

1



2



### Bowdenzug BPW

Abb.	Artikel Nr.	Ausführung	Typ	Hüllenlänge (mm)	Seillänge (mm)	Gewinde Seil	Gewinde Hülle	Gewicht
1	05.089.03.65.0	Gewinde / Gabelkopf	ZAV1,6-ZAV2,7	910	1290	M8 x 1,5	M12 x 1,5	1,50 kg
1	05.089.03.66.0	Gewinde / Gabelkopf	ZAV1,6-ZAV2,7	710	1090	M8 x 1,5	M12 x 1,5	2,00 kg
2	05.089.53.42.0	Gewinde / Gewinde	ZKV13, ZKV20	1177	1477	M10 x 2	M12 x 1,5	0,90 kg
2	05.089.00.77.0	Gewinde / Gewinde	ZKV25, AK3510B	1230	1530	M12 x 1,5	M16 x 1,5	4,00 kg
2	05.089.00.63.0	Gewinde / Gewinde	ZRV20	1250	1550	M10 x 1,5	M14 x 1,5	1,24 kg
2	05.089.00.64.00	Gewinde / Gewinde	ZRG35, AK2008	864	1230	M10 x 2	M14 x 2	3,00 kg

3



### Seilzug BPW

Abb.	Artikel Nr.	Bezeichnung	Typ	Seillänge (mm)	Seil-Ø (mm)	Gewicht
3	05.327.20.02.0	Seilzug	ZAV1,6-1, ZAV2,0-1	925	3	0,06 kg
3	05.327.20.01.0	Seilzug	ZAV1,6-1, ZAV2,0-1	1200	3	0,06 kg
3	05.327.20.14.0	Seilzug	ZAV2,7-1, ZAV3,5-1	1200	4	0,20 kg

4 **KNOTT**  
BRESENTECHNIK



5 **KNOTT**  
BRESENTECHNIK

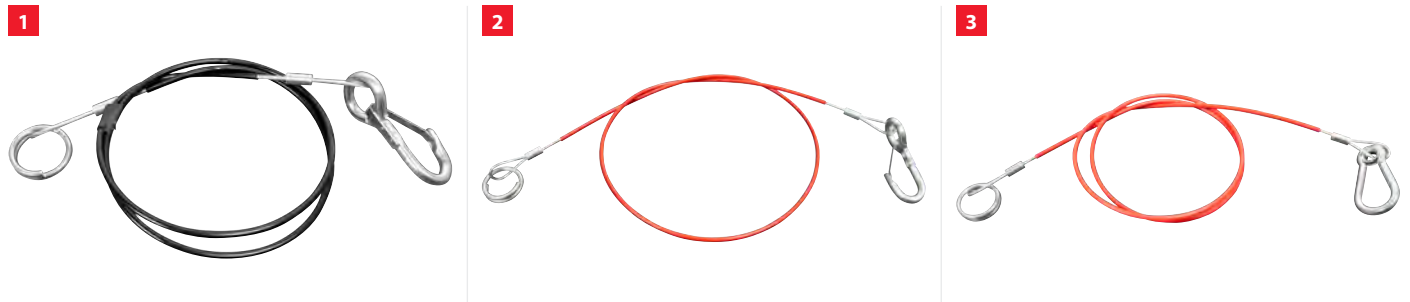


### Bowdenzug Knott

Abb.	Artikel Nr.	Ausführung	Typ	Hüllenlänge (mm)	Seillänge (mm)	Gewinde Seil	Gewinde Hülle	Gewicht
4	006 001 010	Gewinde / Gewinde	KR7,5HV, KR13HV, KR20HV	1000	1370	M10 x 1,5	M16 x 1,5	1,50 kg
4	006 001 011	Gewinde / Gewinde	KR7,5HV, KR13HV, KR20HV	1100	1470	M10 x 1,5	M16 x 1,5	1,50 kg
4	006 001 012	Gewinde / Gewinde	KR7,5HV, KR13HV, KR20HV	1200	1570	M10 x 1,5	M16 x 1,5	1,50 kg
5	006 001 013	Gewinde / Gewinde	KR30HV, KR35HV	1000	1370	M12 x 1,5	M16 x 1,5	2,00 kg
5	006 001 014	Gewinde / Gewinde	KR30HV, KR35HV	1100	1470	M12 x 1,5	M16 x 1,5	2,00 kg
5	006 001 015	Gewinde / Gewinde	KR30HV, KR35HV	1200	1570	M12 x 1,5	M16 x 1,5	0,50 kg

Die vorgeschriebenen Belastungen sind zu beachten.

## Abreißseile / Fangseil



### Abreißseil mit Ring

Abb.	Artikel Nr.	Bezeichnung	Länge (mm)	Farbe	Verpackung	VPE	Gewicht
1	009 000 650	Abreißseil mit Ring	1000	schwarz	Lose 1 Stk.	125	0,11 kg
1	009 000 650-VP	Abreißseil mit Ring	1000	schwarz	Blister	-	0,21 kg
2	009 000 650-ROT	Abreißseil mit Ring	1000	rot	Lose 1 Stk.	125	0,11 kg
2	009 000 650-ROT-VP	Abreißseil mit Ring	1000	rot	Blister	-	0,02 kg
3	009 000 653	Abreißseil mit Ring	1200	rot	Lose 1 Stk.	125	0,11 kg
1	009 000 651	Abreißseil mit Ring	1500	schwarz	Lose 1 Stk.	100	0,13 kg
1	009 000 651-VP	Abreißseil mit Ring	1500	schwarz	Blister	-	0,14 kg
1	009 000 652	Abreißseil mit Ring	2000	schwarz	Lose 1 Stk.	100	0,10 kg



### Abreißseil mit Öse

Abb.	Artikel Nr.	Bezeichnung	Länge (mm)	Farbe	Verpackung	VPE	Gewicht
4	368 605	Abreißseil mit Öse	950	rot	Lose 1 Stk.	-	0,11 kg
4	009 000 650-ÖSE	Abreißseil mit Öse	1000	rot	Lose 1 Stk.	125	0,11 kg
4	009 000 650-ÖSE-VP	Abreißseil mit Öse	1000	rot	Blister	-	0,20 kg
4	209 494	Abreißseil mit Öse	1350	rot	-	-	0,15 kg
4	009 000 651-ÖSE	Abreißseil mit Öse	1400	rot	Lose 1 Stk.	125	0,07 kg
4	009 000 651-ÖSE-VP	Abreißseil mit Öse	1400	rot	Blister	-	0,14 kg
4	375 162	Abreißseil mit Öse	1800	rot	-	-	0,14 kg
4	009 000 652-ÖSE	Abreißseil mit Öse	2000	rot	Lose 1 Stk.	100	0,10 kg



### Abreißseil mit Gabel und Bolzen mit Karabinerhaken

Abb.	Artikel Nr.	Bezeichnung	Länge (mm)	Farbe	Verpackung	VPE	Gewicht
5	009 000 659	Abreißseil mit Gabel und Bolzen	1050	rot	Lose 1 Stk.	125	0,13 kg
5	009 000 659-VP	Abreißseil mit Gabel und Bolzen	1050	rot	Blister	125	0,30 kg
6	009 000 676	Fangseil mit Bügel	-	silber	Lose 1 Stk.	40	0,38 kg



### Fangseil mit Bügel für ungebremste Anhänger

VPE = Verpackungseinheit

Die vorgeschriebenen Belastungen sind zu beachten.

## Abreiseilhalter / Abreiseilfhrungen

1



**Abreiseilhalter zum Anschrauben**  
Halter mit Verschluss fr das Abreiseil

2



**Abreiseilhalter zum Anschrauben**  
Halter mit Sperrklinke fr das Abreiseil

Abb.	Artikel Nr.	Bezeichnung	Farbe	Verpackung	Gewicht
1	009 000 680	Abreiseilhalter mit Verschluss	silber	-	0,75 kg
1	009 000 680-VP	Abreiseilhalter mit Verschluss	silber	Bliester	0,70 kg
2	009 000 681	Abreiseilhalter mit Sperrklinke	silber	-	0,65 kg
2	009 000 681-VP	Abreiseilhalter mit Sperrklinke	silber	Bliester	0,65 kg
2	009 000 682	Abreiseilhalter mit Sperrklinke	schwarz	-	0,65 kg

3 **AL-KO**



4 **AL-KO**



5 **AL-KO**

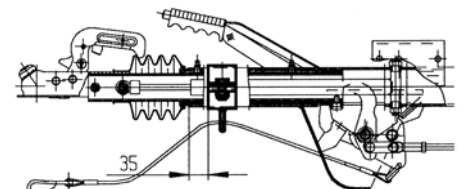
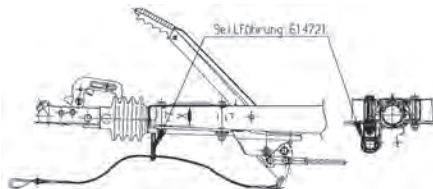
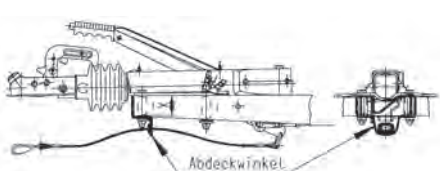


6 **AL-KO**



### Abreiseilfhrungen fr Auflaufeinrichtungen

Abb.	Artikel Nr.	Bezeichnung	Einbau Auflaufeinrichtung	zu Typ	Gewicht
3	366 262	Abreiseilfhrung	V-Obeneinbau	2,8VB/1-C	0,50 kg
4	207 241 01 04	Abreiseilfhrung	V-Obeneinbau	60S/2, 90S/3	0,50 kg
5	247 198	Abreiseilfhrung	V-Unteneinbau	60S/2, 90S/3, 161S, 251S, 251G, 2,8 VB/1	0,59 kg
3	364 414	Abreiseilfhrung	V-Obeneinbau	161S, 251S, 251G	0,50 kg
5	614 721	Abreiseilfhrung	vierkant	101VB, 161VB, 251VB, 351VB	0,16 kg
6	247 190	Abreiseilfhrung	Rohr	131R/A	0,75 kg
6	247 191	Abreiseilfhrung	Rohr	161/251R	0,75 kg



## Leuchten Ausführung DARK

### 1 weitere 3-Kammer-Rückleuchten ab Seite 312 / 325

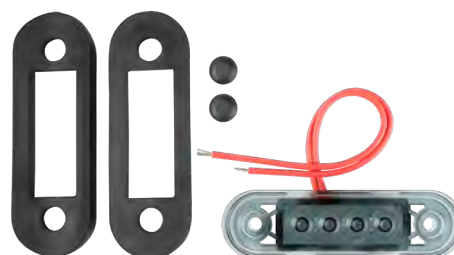
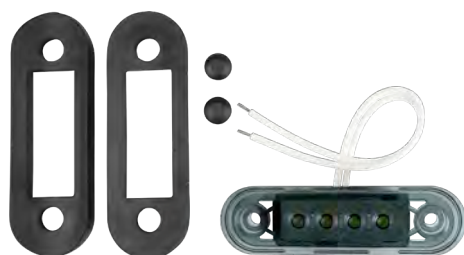


#### 3-Kammer-Rückleuchte LED, DARK

12 - 15 V, Kabellänge 1000 mm  
B x H x T (mm): 99,7 x 92,7 x 30

Artikel Nr.	Bezeichnung	Ausführung	Anschluss	KZL	NSL	RFS	LED ID-Nr.	Verpackung	Gewicht
014 001 100	Rückleuchte	links + rechts	Kabel 4-adrig	-	-	-	✓ -	-	0,23 kg

### 2 weitere Begrenzungsleuchten ab Seite 332

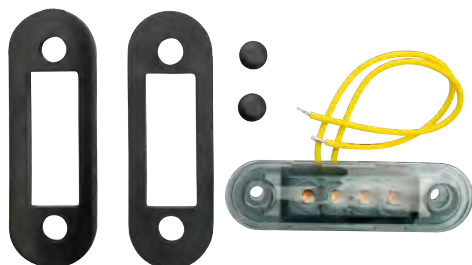


#### Begrenzungsleuchte LED, DARK

Kabellänge 150 mm  
B x H x T (mm): 84,2 x 27,7 x 12,8

Artikel Nr.	Bezeichnung	Farbe	Anschluss	Spannung (V)	LA (mm)	Gewicht
014 001 223	Begrenzungsleuchte LED	weiß	Kabel 2-adrig	12 - 36	58	0,06 kg
014 001 228	Begrenzungsleuchte LED	rot	Kabel 2-adrig	12 - 36	58	0,06 kg

### 3 weitere Seitenmarkierungsleuchten ab Seite 334



#### Seitenmarkierungsleuchte LED, DARK

Kabellänge 150 mm  
B x H x T (mm): 84,2 x 27,7 x 12,8

Artikel Nr.	Bezeichnung	Farbe	Anschluss	Spannung (V)	LA (mm)	Gewicht
014 001 229	Seitenmarkierungsleuchte LED	gelb	Kabel 2-adrig	12 - 36	58	0,06 kg

KZL = Kennzeichenleuchte; NSL = Nebelschlussleuchte; RFS = Rückfahrscheinwerfer; LA (mm) = Lochabstand

Sofern nicht anders angegeben, werden Leuchten ohne Befestigungsmaterial geliefert.

## Leuchten Ausführung DARK

### 1 weitere Warnblitzleuchten ab Seite 353



#### Warnblitzleuchte LED, DARK

Verpolschutzsystem  
Schutzklasse IP68  
Zertifizierung ECE R10, R65

Artikel Nr.	Bezeichnung	Blitzprog.	Spannung (V)	Leistung (W)	LEDs	B x H x T (mm)	Gewicht
014 002 521	Warnblitzleuchte LED	6	12 - 36	13	6	132,2 x 28,2 x 28	0,14 kg

### 2 weitere Light-Bars ab Seite 349



#### LED-Light-Bar, einzelig, DARK

mit Halter  
LED-Typ Osram, Farbtemperatur 5.700 K  
Gehäuse Aluminium, Edelstahl  
Schutzklasse IP67/ IP69K, Zertifizierung ECE R10

Artikel Nr.	Bezeichnung	Ausführung	Anschluss	Spannung (V)	Lichtstrom (lm)	Leistung (W)	LEDs	B x H x T (mm)	Gewicht
014 002 220	Light-Bar LED	gerade	Deutsch-Stecker 10 - 48	max. 8352	150	15	15	539 x 75 x 56	2,44 kg
014 002 234	Light-Bar LED	gebogen	Deutsch-Stecker 12 - 48	max. 6700	105	15	15	535 x 46 x 67	1,86 kg

### 3 weitere Arbeitsscheinwerfer ab Seite 346



#### Arbeitsscheinwerfer LED, DARK

Lichtkegel Flut / breit  
Farbtemperatur 5.700K  
Gehäuse Aluminium  
Schutzklasse IP67, Zertifizierung ECE R10

Artikel Nr.	Bezeichnung	Anschluss	Spannung (V)	Lichtstrom (lm)	Leistung (W)	LEDs	B x H x T (mm)	Gewicht
014 002 146	Arbeitsscheinwerfer LED	Deutsch-Stecker 10 - 32	max. 2520	30	6	6	85 x 63 x 62	0,57 kg
014 002 147	Arbeitsscheinwerfer LED	Deutsch-Stecker 10 - 32	max. 3780	45	9	9	85 x 85 x 62	0,66 kg

Sofern nicht anders angegeben, werden Leuchten ohne Befestigungsmaterial geliefert.

## Rückleuchten

1



### 3-Kammer-Rückleuchte

B x H x T (mm): 99 x 93 x 49

Artikel Nr.	Bezeichnung	Ausführung	Anschluss	KZL	NSL	RFS	Birnen	ID-Nr.	Verpackung	Gewicht
014 000 300	Leuchte	links + rechts	Tülle	✓ / -	-	-	-	-	-	0,14 kg
014 000 300-VP	Leuchte	links + rechts	Tülle	✓ / -	-	-	-	-	Blister	0,17 kg
014 000 310	Lichtscheibe	links + rechts	-	-	-	-	-	-	-	0,04 kg
014 000 310-VP	Lichtscheibe	links + rechts	-	-	-	-	-	-	Blister	0,07 kg

2



### 3-Kammer-Rückleuchte Aspöck Minipoint

B x H x T (mm): 99 x 93 x 49

Artikel Nr.	Bezeichnung	Ausführung	Anschluss	KZL	NSL	RFS	Birnen	ID-Nr.	Verpackung	Gewicht
014 000 531	Leuchte	links + rechts	Tülle	✓ / -	-	-	-	23-0300-037	-	0,12 kg
014 000 530	Leuchte	links + rechts	5-pol. Baj.	-	-	-	✓	23-0200-507	-	0,14 kg
014 000 540	Leuchte	links + rechts	5-pol. Baj.	✓	-	-	✓	23-0300-507	-	0,16 kg
014 000 532	Lichtscheibe	links + rechts	-	✓ / -	-	-	-	18-8300-007	-	0,06 kg

3



### Rückleuchte Aspöck Midipoint I

B x H x T (mm): 220 x 100 x 52

Artikel Nr.	Bezeichnung	Ausführung	Anschluss	KZL	NSL	RFS	Birnen	ID-Nr.	Verpackung	Gewicht
014 000 324	Leuchte	links	5-pol. Baj.	✓	✓	-	✓	24-6000-007	-	0,48 kg
014 000 325	Leuchte, KZL unten	links	5-pol. Baj.	✓	✓	-	✓	24-6002-507	-	0,50 kg
014 000 322	Leuchte	rechts	5-pol. Baj.	✓	-	-	✓	24-6200-007	-	0,44 kg
014 000 327	Leuchte	rechts	5-pol. Baj.	✓	-	✓	✓	24-6210-007	-	0,46 kg
014 000 323	Lichtscheibe	links + rechts	-	✓	✓	-	-	18-8460-007	-	0,16 kg
014 000 328	Lichtscheibe	rechts	-	✓	-	✓	-	18-8462-107	-	0,16 kg

4



### Rückleuchte Aspöck Midipoint II

B x H x T (mm): 218 x 98 x 57

Artikel Nr.	Bezeichnung	Ausführung	Anschluss	KZL	NSL	RFS	Birnen	ID-Nr.	Verpackung	Gewicht
014 000 550	Leuchte	links	5-pol. Baj.	✓	✓	-	✓	24-3000-007	-	0,40 kg
014 000 552	Leuchte	rechts	5-pol. Baj.	✓	-	-	✓	24-3200-007	-	0,36 kg
014 000 553	Leuchte	rechts	5-pol. Baj.	✓	-	✓	✓	24-3210-007	-	0,40 kg
014 000 551	Lichtscheibe	links + rechts	-	✓	✓	-	-	18-8430-007	-	0,16 kg
014 000 554	Lichtscheibe	links + rechts	-	✓	-	✓	-	18-8432-107	-	0,16 kg

KZL = Kennzeichenleuchte; NSL = Nebelschlussleuchte; RFS = Rückfahrcheinwerfer

Sofern nicht anders angegeben, werden Leuchten ohne Befestigungsmaterial geliefert.

## Rückleuchten

1



### Rückleuchte Aspöck Multipoint I

B x H x T (mm): 240 x 140 x 52

Artikel Nr.	Bezeichnung	Ausführung	Anschluss	SML	KZL	NSL	RFS	Birnen	ID-Nr.	Verpackung	Gewicht
014 000 303	Leuchte	links	5-pol. Baj.	-	✓	✓	-	✓	24-5000-007	-	0,58 kg
014 000 303-VP	Leuchte	links	5-pol. Baj.	-	✓	✓	-	✓	24-5000-007	Faltschachtel	0,68 kg
014 000 302	Leuchte	rechts	5-pol. Baj.	-	✓	-	-	✓	24-5200-007	-	0,54 kg
014 000 302-VP	Leuchte	rechts	5-pol. Baj.	-	✓	-	-	✓	24-5200-007	Faltschachtel	0,64 kg
014 000 312	Leuchte	rechts	5-pol. Baj.	-	✓	-	✓	✓	24-5210-007	-	0,58 kg
014 000 312-VP	Leuchte	rechts	5-pol. Baj.	-	✓	-	✓	✓	24-5210-007	Faltschachtel	0,68 kg
014 000 305	Lichtscheibe	links	-	-	✓	✓	-	-	18-8450-007	-	0,22 kg
014 000 305-VP	Lichtscheibe	links	-	-	✓	✓	-	-	18-8450-007	Faltschachtel	0,33 kg
014 000 304	Lichtscheibe	rechts	-	-	✓	-	-	-	18-8452-007	-	0,22 kg
014 000 304-VP	Lichtscheibe	rechts	-	-	✓	-	-	-	18-8452-007	Faltschachtel	0,33 kg
014 000 313	Lichtscheibe	rechts	-	-	✓	-	✓	-	18-8452-107	-	0,22 kg
014 000 313-VP	Lichtscheibe	rechts	-	-	✓	-	✓	-	18-8452-107	Faltschachtel	0,33 kg

2



### Rückleuchte Aspöck Multipoint II

B x H x T (mm): 240 x 140 x 52

Artikel Nr.	Bezeichnung	Ausführung	Anschluss	SML	KZL	NSL	RFS	Birnen	ID-Nr.	Verpackung	Gewicht
014 000 311	Leuchte	links	5-pol. Baj.	-	✓	✓	-	✓	24-7000-007	-	0,52 kg
014 000 311-VP	Leuchte	links	5-pol. Baj.	-	✓	✓	-	✓	24-7000-007	Faltschachtel	0,62 kg
014 000 336	Leuchte, KZL unten	links	5-pol. Baj.	-	✓	✓	-	✓	24-7000-207	-	0,52 kg
014 000 326	Leuchte	rechts	5-pol. Baj.	-	✓	-	-	✓	24-7200-007	-	0,50 kg
014 000 314	Leuchte	rechts	5-pol. Baj.	-	✓	-	✓	✓	24-7210-007	-	0,50 kg
014 000 314-VP	Leuchte	rechts	5-pol. Baj.	-	✓	-	✓	✓	24-7210-007	Faltschachtel	0,60 kg
014 000 317	Lichtscheibe	links + rechts	-	-	-	✓	✓	-	18-8470-007	-	0,16 kg
014 000 317-VP	Lichtscheibe	links + rechts	-	-	-	✓	✓	-	18-8470-007	Faltschachtel	0,21 kg

3



### Rückleuchte Aspöck Multipoint III

B x H x T (mm): 244 x 138 x 60

Artikel Nr.	Bezeichnung	Ausführung	Anschluss	SML	KZL	NSL	RFS	Birnen	ID-Nr.	Verpackung	Gewicht
014 000 570	Leuchte	links	5-pol. Baj.	-	✓	✓	-	✓	24-8000-007	-	0,52 kg
014 000 570-VP	Leuchte	links	5-pol. Baj.	-	✓	✓	-	✓	24-8000-007	Faltschachtel	0,61 kg
014 000 572	Leuchte	rechts	5-pol. Baj.	-	✓	-	-	✓	24-8200-007	-	0,52 kg
014 000 572-VP	Leuchte	rechts	5-pol. Baj.	-	✓	-	-	✓	24-8200-007	Faltschachtel	0,57 kg
014 000 574	Leuchte	rechts	5-pol. Baj.	-	✓	-	✓	✓	24-8210-007	-	0,54 kg
014 000 574-VP	Leuchte	rechts	5-pol. Baj.	-	✓	-	✓	✓	24-8210-007	Faltschachtel	0,60 kg
014 000 600	Leuchte	links	8-pol. Baj.	-	✓	✓	✓	✓	24-8077-007	-	0,60 kg
014 000 594	Leuchte	rechts	8-pol. Baj.	-	✓	✓	✓	✓	24-8277-007	-	0,54 kg
014 000 619	Leuchte	links	8-pol. Baj.	✓	✓	✓	✓	✓	24-8070-007	-	0,54 kg
014 000 616	Leuchte	rechts	8-pol. Baj.	✓	✓	✓	✓	✓	24-8271-007	-	0,54 kg
014 000 571	Lichtscheibe	links + rechts	-	-	-	✓	✓	-	18-8480-007	-	0,16 kg
014 000 571-VP	Lichtscheibe	links + rechts	-	-	-	✓	✓	-	18-8480-007	Faltschachtel	0,20 kg

SML = Seitenmarkierungsleuchte; KZL = Kennzeichenleuchte; NSL = Nebelschlussleuchte; RFS = Rückfahrcheinwerfer

Sofern nicht anders angegeben, werden Leuchten ohne Befestigungsmaterial geliefert.

## Rückleuchten

1



### Rückleuchte Aspöck Multipoint IV

B x H x T (mm): 200 x 136 x 59

Artikel Nr.	Bezeichnung	Ausführung	Anschluss	KZL	NSL	RFS	Birnen	ID-Nr.	Verpackung	Gewicht
014 000 577	Leuchte	links	5-pol. Baj.	✓	✓	-	✓	24-8400-007	-	0,46 kg
014 000 577-VP	Leuchte	links	5-pol. Baj.	✓	✓	-	✓	24-8400-007	Faltschachtel	0,58 kg
014 000 578	Leuchte	rechts	5-pol. Baj.	✓	-	-	✓	24-8600-007	-	0,44 kg
014 000 578-VP	Leuchte	rechts	5-pol. Baj.	✓	-	-	✓	24-8600-007	Faltschachtel	0,52 kg
014 000 579	Leuchte	rechts	5-pol. Baj.	✓	-	✓	✓	24-8610-007	-	0,44 kg
014 000 579-VP	Leuchte	rechts	5-pol. Baj.	✓	-	✓	✓	24-8610-007	Faltschachtel	0,57 kg
014 000 580	Lichtscheibe	links	-	-	✓	✓	-	18-8484-007	-	0,14 kg
014 000 580-VP	Lichtscheibe	links	-	-	✓	✓	-	18-8484-007	Faltschachtel	0,19 kg
014 000 581	Lichtscheibe	rechts	-	-	✓	✓	-	18-8486-007	-	0,14 kg
014 000 581-VP	Lichtscheibe	rechts	-	-	✓	✓	-	18-8486-007	Faltschachtel	0,19 kg

2



### Rückleuchte Aspöck Multipoint V

B x H x T (mm): 238 x 140 x 55

Artikel Nr.	Bezeichnung	Ausführung	Anschluss	KZL	NSL	RFS	Birnen	ID-Nr.	Verpackung	Gewicht
014 000 421	Leuchte	links	5-pol. Baj.	✓	✓	-	✓	24-8500-007	-	0,54 kg
014 000 421-VP	Leuchte	links	5-pol. Baj.	✓	✓	-	✓	24-8500-007	Faltschachtel	0,66 kg
014 000 420	Leuchte	rechts	5-pol. Baj.	✓	-	-	✓	24-8700-007	-	0,54 kg
014 000 420-VP	Leuchte	rechts	5-pol. Baj.	✓	-	-	✓	24-8700-007	Faltschachtel	0,63 kg
014 000 424	Leuchte	rechts	5-pol. Baj.	✓	-	✓	✓	24-8710-007	-	0,54 kg
014 000 424-VP	Leuchte	rechts	5-pol. Baj.	✓	-	✓	✓	24-8710-007	Faltschachtel	0,64 kg
014 000 495	Leuchte	links	8-pol. Baj.	✓	✓	✓	✓	24-8550-007	-	0,54 kg
014 000 496	Leuchte	rechts	8-pol. Baj.	✓	✓	✓	✓	24-8750-007	-	0,54 kg
014 000 422	Lichtscheibe	links	-	-	✓	-	-	18-8485-007	-	0,18 kg
014 000 422-VP	Lichtscheibe	links	-	-	✓	-	-	18-8485-007	Faltschachtel	0,22 kg
014 000 423	Lichtscheibe	rechts	-	-	-	✓	-	18-8487-007	-	0,18 kg
014 000 423-VP	Lichtscheibe	rechts	-	-	-	✓	-	18-8487-007	Faltschachtel	0,22 kg

3



### Rückleuchte Aspöck Earpoint I

B x H x T (mm): 179 x 256 x 84

Artikel Nr.	Bezeichnung	Ausführung	Anschluss	KZL	NSL	RFS	Birnen	ID-Nr.	Verpackung	Gewicht
014 000 500	Leuchte	links	5-pol. Baj.	-	✓	-	✓	24-4001-007	-	0,74 kg
014 000 510	Leuchte	rechts	5-pol. Baj.	-	-	-	✓	24-4201-007	-	0,74 kg
014 000 520	Leuchte	rechts	5-pol. Baj.	-	-	✓	✓	24-4205-007	-	0,74 kg
014 000 501	Lichtscheibe	links	-	-	✓	-	-	18-8440-007	-	0,18 kg
014 000 511	Lichtscheibe	rechts	-	-	-	-	-	18-8442-007	-	0,18 kg
014 000 521	Lichtscheibe	rechts	-	-	-	✓	-	18-8442-107	-	0,18 kg

KZL = Kennzeichenleuchte; NSL = Nebelschlussleuchte; RFS = Rückfahrscheinwerfer

Sofern nicht anders angegeben, werden Leuchten ohne Befestigungsmaterial geliefert.

## Rückleuchten

1



### Rückleuchte Aspöck Earpoint I, mit Begrenzungsleuchte

B x H x T (mm): 179 x 256 / 350 x 84

Artikel Nr.	Bezeichnung	Ausführung	Anschluss	SML	KZL	NSL	RFS	Birnen	ID-Nr.	Gewicht
014 000 502	Leuchte	links	5-pol. Baj.	-	-	✓	-	✓	24-4051-007	0,92 kg
014 000 515	Leuchte	rechts	5-pol. Baj.	-	-	-	-	✓	24-4251-007	0,92 kg
014 000 522	Leuchte	rechts	5-pol. Baj.	-	-	-	✓	✓	24-4255-007	0,92 kg
014 000 501	Lichtscheibe	links	-	-	-	✓	-	-	18-8440-007	0,18 kg
014 000 511	Lichtscheibe	rechts	-	-	-	-	-	-	18-8442-007	0,18 kg
014 000 521	Lichtscheibe	rechts	-	-	-	-	✓	-	18-8442-107	0,18 kg

2



### Rückleuchte Aspöck Earpoint III

B x H x T (mm): 219 x 145 x 57

Artikel Nr.	Bezeichnung	Ausführung	Anschluss	SML	KZL	NSL	RFS	Birnen	ID-Nr.	Gewicht
014 000 560	Leuchte	links	5-pol. Baj.	-	-	✓	-	✓	24-4700-007	0,44 kg
014 000 562	Leuchte	rechts	5-pol. Baj.	-	-	-	-	✓	24-4800-007	0,38 kg
014 000 564	Leuchte	rechts	5-pol. Baj.	-	-	-	✓	✓	24-4810-007	0,44 kg
014 000 561	Lichtscheibe	links	-	-	-	✓	-	-	18-8447-007	0,12 kg
014 000 563	Lichtscheibe	rechts	-	-	-	-	-	-	18-8448-007	0,12 kg
014 000 565	Lichtscheibe	rechts	-	-	-	-	✓	-	18-8448-107	0,12 kg

3



### Rückleuchte Aspöck Earpoint IV

B x H x T (mm): 236 x 153 x 62

Artikel Nr.	Bezeichnung	Ausführung	Anschluss	SML	KZL	NSL	RFS	Birnen	ID-Nr.	Gewicht
014 000 460	Leuchte	links	5-pol. Baj.	-	-	✓	-	✓	24-4760-007	0,56 kg
014 000 462	Leuchte	rechts	5-pol. Baj.	-	-	-	✓	✓	24-4862-007	0,56 kg
014 000 683	Leuchte	links	5+8-pol. Baj.	✓	-	✓	✓	✓	24-4750-007	0,56 kg
014 000 684	Leuchte	rechts	5+8-pol. Baj.	✓	-	✓	✓	✓	24-4851-007	0,56 kg
014 000 463	Lichtscheibe	links	-	-	-	✓	✓	-	18-8447-507	0,18 kg
014 000 464	Lichtscheibe	rechts	-	-	-	✓	✓	-	18-8448-517	0,18 kg

4



### 3-Kammer-Rückleuchte Aspöck

Ø 140 mm

Artikel Nr.	Bezeichnung	Ausführung	Anschluss	SML	KZL	NSL	RFS	Birnen	ID-Nr.	Gewicht
014 000 433	Leuchte 3-Funktion	Rück-, Brems-, Blinklicht	5-pol. Baj.	-	-	-	-	✓	23-8200-507	0,46 kg
014 000 434	Leuchte 1-Funktion	Nebelschlussleuchte	5-pol. Baj.	-	-	✓	-	✓	27-8000-517	0,36 kg
014 000 435	Leuchte 1-Funktion	Rückfahrcheinwerfer	5-pol. Baj.	-	-	-	✓	✓	28-8001-517	0,37 kg
014 000 476	Lichtscheibe	Rück-, Brems-, Blinklicht	-	-	-	-	-	-	18-8382-107	0,18 kg
014 000 477	Lichtscheibe	Nebelschlussleuchte	-	-	-	✓	-	-	18-8780-107	0,19 kg
014 000 478	Lichtscheibe	Rückfahrcheinwerfer	-	-	-	-	✓	-	18-8880-107	0,12 kg

SML = Seitenmarkierungsleuchte; KZL = Kennzeichenleuchte; NSL = Nebelschlussleuchte; RFS = Rückfahrcheinwerfer

Sofern nicht anders angegeben, werden Leuchten ohne Befestigungsmaterial geliefert.

## Rückleuchten



**Rückleuchte Aspöck Roundpoint**  
Ø 95 mm

Artikel Nr.	Bezeichnung	Ausführung	Anschluss	KZL	NSL	RFS	Birnen ID-Nr.	Farbe	Gewicht
014 000 437	Leuchte 2-Funktion	Rücklicht, Bremslicht	3-pol. Stecker	-	-	-	✓ 21-7502-007	rot	0,10 kg
014 000 436	Leuchte 1-Funktion	Blinklicht	2-pol. Stecker	-	-	-	✓ 21-7500-007	orange	0,10 kg
014 000 438	Leuchte 1-Funktion	Rückfahrcheinwerfer	2-pol. Stecker	-	-	✓	✓ 28-7500-007	weiß	0,10 kg
014 000 458	Leuchte 1-Funktion	Nebelschlussleuchte	2-pol. Stecker	-	✓	-	✓ 27-7500-007	rot	0,08 kg
014 000 446	Decoring	-	-	-	-	-	15-5200-007	weiß	0,01 kg
014 000 447	Decoring	-	-	-	-	-	15-5200-017	rot	0,01 kg
014 000 448	Decoring	-	-	-	-	-	15-5200-027	orange	0,01 kg

### 2



**Rückleuchte Aspöck Roundpoint II LED**  
12 - 24 V, Ø 70 mm  
Kabellänge 1800 mm

Artikel Nr.	Bezeichnung	Ausführung	Anschluss	KZL	NSL	RFS	LED ID-Nr.	Gewicht
014 001 210	Leuchte 2-Funktion	Rücklicht, Bremslicht	Kabel 3-adrig	-	-	-	✓ 32-7600-707	0,17 kg
014 001 211	Leuchte 1-Funktion	Blinklicht	Kabel 2-adrig	-	-	-	✓ 31-7600-707	0,17 kg
014 001 212	Leuchte 1-Funktion	Rückfahrcheinwerfer	Kabel 2-adrig	-	-	✓	✓ 38-7600-707	0,17 kg
014 001 213	Leuchte 1-Funktion	Nebelschlussleuchte	Kabel 2-adrig	-	✓	-	✓ 37-7600-707	0,17 kg

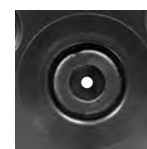
### 3



**3-Kammer-Rückleuchte Hella**  
B x H x T (mm): 120 x 120 x 50

Artikel Nr.	Bezeichnung	Ausführung	Anschluss	KZL	NSL	RFS	Birnen ID-Nr.	Gewicht
014 000 620	Leuchte	links + rechts	Tülle	✓ / -	-	-	25E002578-701	0,24 kg
014 000 621	Lichtscheibe	links + rechts	-	✓ / -	-	-	9EL146491-001	0,10 kg

### 4



**3-Kammer-Rückleuchte Hella**  
B x H x T (mm): 154 x 59 x 54

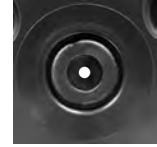
Artikel Nr.	Bezeichnung	Ausführung	Anschluss	KZL	NSL	RFS	Birnen ID-Nr.	Gewicht
014 000 623	Leuchte	links	Tülle	-	-	-	25D003184-031	0,22 kg
014 000 625	Leuchte	rechts	Tülle	-	-	-	25D003184-041	0,20 kg
014 000 624	Lichtscheibe	links	-	-	-	-	9EL118700-001	0,10 kg
014 000 626	Lichtscheibe	rechts	-	-	-	-	9EL118701-001	0,10 kg

**KZL = Kennzeichenleuchte; NSL = Nebelschlussleuchte; RFS = Rückfahrcheinwerfer**

Sofern nicht anders angegeben, werden Leuchten ohne Befestigungsmaterial geliefert.

## Rückleuchten

1



### 4-Kammer-Rückleuchte Hella, waagrechter Anbau

B x H x T (mm): 219 x 106 x 66

Artikel Nr.	Bezeichnung	Ausführung	Anschluss	KZL	NSL	RFS	Birnen	ID-Nr.	Gewicht
014 000 630	Leuchte	links	Tülle	-	✓	-	-	2SD006040-031	0,30 kg
014 000 632	Leuchte	links	Tülle	✓	✓	-	-	2SE006040-011	0,52 kg
014 000 634	Leuchte	rechts	Tülle	-	✓	-	-	2SD006040-041	0,52 kg
014 000 636	Leuchte	rechts	Tülle	-	-	-	-	2SD006040-161	0,30 kg
014 000 631	Lichtscheibe	links	-	-	✓	-	-	9EL136819-011	0,22 kg
014 000 633	Lichtscheibe	links	-	✓	✓	-	-	9EL136833-011	0,22 kg
014 000 635	Lichtscheibe	rechts	-	-	✓	-	-	9EL137792-011	0,26 kg

2



### 4-Kammer-Rückleuchte Hella, senkrechter Anbau

B x H x T (mm): 106 x 219 x 66

Artikel Nr.	Bezeichnung	Ausführung	Anschluss	KZL	NSL	RFS	Birnen	ID-Nr.	Gewicht
014 000 640	Leuchte	links	Tülle	-	✓	-	-	2SD006040-131	0,52 kg
014 000 642	Leuchte	rechts	Tülle	-	✓	-	-	2SD006040-141	0,56 kg
014 000 641	Lichtscheibe	links	-	-	✓	-	-	9EL136819-041	0,24 kg
014 000 643	Lichtscheibe	rechts	-	-	✓	-	-	9EL137792-031	0,26 kg

3



### Multifunktionsrückleuchte Hella

B x H x T (mm): 343 x 133 x 75

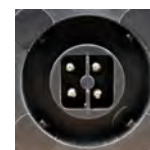
Artikel Nr.	Bezeichnung	Ausführung	Anschluss	KZL	NSL	RFS	Birnen	ID-Nr.	Gewicht
014 001 400	Leuchte	links	Tülle	✓	✓	✓	-	2SL003567311	0,60 kg
014 001 401	Leuchte	rechts	Tülle	-	✓	✓	-	2SL003567341	0,60 kg
014 001 402	Leuchte	links	Tülle	-	✓	✓	-	2SK003567651	0,60 kg
014 001 403	Leuchte	rechts	Tülle	-	✓	✓	-	2SK003567661	0,60 kg
014 001 404	Lichtscheibe	links + rechts	-	-	✓	✓	-	9EL122772001	0,30 kg

KZL = Kennzeichenleuchte; NSL = Nebelschlussleuchte; RFS = Rückfahrcheinwerfer

Sofern nicht anders angegeben, werden Leuchten ohne Befestigungsmaterial geliefert.

## Rückleuchten

1

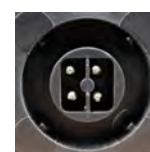


### Rückleuchte Radex 5900

B x H x T (mm): 217 x 140 x 60

Artikel Nr.	Bezeichnung	Ausführung	Anschluss	KZL	NSL	RFS	Birnen	Gewicht
014 000 700	Leuchte	links	4-pol. Baj.	✓	✓	-	✓	0,48 kg
014 000 702	Leuchte	rechts	4-pol. Baj.	✓	✓	-	✓	0,48 kg
014 000 704	Leuchte	rechts	4-pol. Baj.	✓	-	✓	✓	0,48 kg
014 000 701	Lichtscheibe	links	-	-	✓	-	-	0,16 kg
014 000 703	Lichtscheibe	rechts	-	-	✓	-	-	0,16 kg
014 000 705	Lichtscheibe	rechts	-	-	-	✓	-	0,16 kg

2



### Rückleuchte Radex 6800

B x H x T (mm): 160 x 220 x 62

Artikel Nr.	Bezeichnung	Ausführung	Anschluss	KZL	NSL	RFS	Birnen	Gewicht
014 000 710	Leuchte	links	4-pol. Baj.	-	✓	-	✓	0,52 kg
014 000 712	Leuchte	rechts	4-pol. Baj.	-	✓	-	✓	0,52 kg
014 000 714	Leuchte	rechts	4-pol. Baj.	-	-	✓	✓	0,52 kg
014 000 711	Lichtscheibe	links	-	-	✓	-	-	0,16 kg
014 000 713	Lichtscheibe	rechts	-	-	✓	-	-	0,16 kg
014 000 715	Lichtscheibe	rechts	-	-	-	✓	-	0,16 kg

3



### Rückleuchte Radex 2800

B x H x T (mm): 280 x 149 x 63

Artikel Nr.	Bezeichnung	Ausführung	Anschluss	KZL	NSL	RFS	Birnen	Gewicht
014 000 726	Leuchte	links	4-pol. Baj.	✓	✓	-	✓	0,56 kg
014 000 725	Leuchte	rechts	4-pol. Baj.	✓	-	✓	✓	0,56 kg
014 000 728	Lichtscheibe	links	-	-	✓	-	-	0,16 kg
014 000 727	Lichtscheibe	rechts	-	-	-	✓	-	0,16 kg

4



### Rückleuchte

B x H x T (mm): 238 x 138 x 55

Artikel Nr.	Bezeichnung	Ausführung	Anschluss	KZL	NSL	RFS	Birnen	Gewicht
014 001 200	Leuchte	links	5-pol. Baj.	✓	✓	-	✓	0,55 kg
014 001 201	Leuchte	rechts	5-pol. Baj.	✓	✓	-	✓	0,55 kg
014 001 202	Leuchte	links	5-pol. Baj.	✓	-	✓	✓	0,55 kg
014 001 203	Leuchte	rechts	5-pol. Baj.	✓	-	✓	✓	0,55 kg
014 001 204	Lichtscheibe	links	-	✓	✓	-	-	0,24 kg
014 001 214	Lichtscheibe	rechts	-	✓	✓	-	-	0,24 kg
014 001 209	Lichtscheibe	links	-	✓	-	✓	-	0,24 kg
014 001 215	Lichtscheibe	rechts	-	✓	-	✓	-	0,24 kg

KZL = Kennzeichenleuchte; NSL = Nebelschlussleuchte; RFS = Rückfahrcheinwerfer

Sofern nicht anders angegeben, werden Leuchten ohne Befestigungsmaterial geliefert.

## Rückleuchten

1



### 3-Kammer-Rückleuchte Jokon

B x H x T (mm): 100 x 97 x 54

Artikel Nr.	Bezeichnung	Ausführung	Anschluss	KZL	NSL	RFS	Birnen	ID-Nr.	Verpackung	Gewicht
014 000 810	Leuchte	links + rechts	Tülle	✓ / -	-	-	-	10.1002.100	-	0,16 kg
014 000 810-VP	Leuchte	links + rechts	Tülle	✓ / -	-	-	-	10.1002.100	Blister	0,16 kg
014 000 811	Lichtscheibe	links + rechts	-	✓ / -	-	-	-	19.0007.000	-	0,08 kg
014 000 811-VP	Lichtscheibe	links + rechts	-	✓ / -	-	-	-	19.0007.000	Blister	0,16 kg

2



### 3-Kammer-Rückleuchte Jokon

B x H x T (mm): 160 x 65 x 52

Artikel Nr.	Bezeichnung	Ausführung	Anschluss	KZL	NSL	RFS	Birnen	ID-Nr.	Verpackung	Gewicht
014 000 805	Leuchte	links	Tülle	✓	-	-	-	10.1014.111	-	0,14 kg
014 000 805-VP	Leuchte	links	Tülle	✓	-	-	-	10.1014.111	Blister	0,28 kg
014 000 807	Leuchte	rechts	Tülle	✓	-	-	-	10.1014.121	-	0,14 kg
014 000 807-VP	Leuchte	rechts	Tülle	✓	-	-	-	10.1014.121	Blister	0,28 kg
014 000 806	Lichtscheibe	links	-	✓	-	-	-	19.0023.111	-	0,08 kg
014 000 806-VP	Lichtscheibe	links	-	✓	-	-	-	19.0023.111	Blister	0,16 kg
014 000 808	Lichtscheibe	rechts	-	✓	-	-	-	19.0023.121	-	0,08 kg
014 000 808-VP	Lichtscheibe	rechts	-	✓	-	-	-	19.0023.121	Blister	0,16 kg

3



### 4-Kammer-Rückleuchte Jokon

B x H x T (mm): 224 x 106 x 61

Artikel Nr.	Bezeichnung	Ausführung	Anschluss	KZL	NSL	RFS	Birnen	ID-Nr.	Verpackung	Gewicht
014 000 840	Leuchte	links	Tülle	✓	✓	-	-	10.2029.102	-	0,40 kg
014 000 843	Leuchte	rechts	Tülle	✓	-	✓	-	10.2029.152	-	0,44 kg
014 000 844	Lichtscheibe	rechts	-	✓	-	✓	-	10.0057.031	-	0,18 kg

4



### 4-Kammer-Rückleuchte Jokon

B x H x T (mm): 285 x 95 x 65

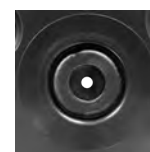
Artikel Nr.	Bezeichnung	Ausführung	Anschluss	KZL	NSL	RFS	Birnen	ID-Nr.	Verpackung	Gewicht
014 000 845	Leuchte	links	Tülle	-	✓	-	-	10.6001.560	-	0,44 kg
014 000 847	Leuchte	rechts	Tülle	-	-	-	-	10.6012.470	-	0,40 kg
014 000 846	Lichtscheibe	links	-	-	✓	-	-	19.6021.410	-	0,22 kg
014 000 848	Lichtscheibe	rechts	-	-	-	-	-	19.6021.420	-	0,20 kg

KZL = Kennzeichenleuchte; NSL = Nebelschlussleuchte; RFS = Rückfahrcheinwerfer

Sofern nicht anders angegeben, werden Leuchten ohne Befestigungsmaterial geliefert.

## Rückleuchten

1

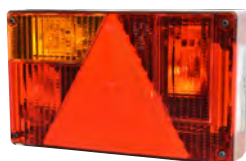


### 4-Kammer-Rückleuchte Jokon

B x H x T (mm): 190 x 100 x 55

Artikel Nr.	Bezeichnung	Ausführung	Anschluss	KZL	NSL	RFS	Birnen	ID-Nr.	Gewicht
014 000 850	Leuchte	links	Tülle	✓	✓	-	-	10.2002.001	0,30 kg
014 000 853	Leuchte	rechts	Tülle	✓	-	-	-	10.2002.041	0,32 kg
014 000 854	Leuchte	rechts	Tülle	✓	-	✓	-	20.2002.031	0,30 kg
014 000 852	Lichtscheibe	links + rechts	-	✓	✓	-	-	19.0028.001	0,16 kg
014 000 855	Lichtscheibe	rechts	-	✓	-	✓	-	19.0028.011	0,16 kg

2



### Rückleuchte Jokon L 595

B x H x T (mm): 235 x 135 x 50

Artikel Nr.	Bezeichnung	Ausführung	Anschluss	KZL	NSL	RFS	Birnen	ID-Nr.	Gewicht
014 000 820	Leuchte	links	5-pol. Baj.	✓	✓	-	✓	10.2070.110	0,62 kg
014 000 822	Leuchte	rechts	5-pol. Baj.	✓	-	-	✓	10.2070.160	0,58 kg
014 000 825	Leuchte	rechts	5-pol. Baj.	✓	-	✓	✓	10.2070.140	0,62 kg
014 000 821	Lichtscheibe	links	-	✓	✓	-	-	19.0063.110	0,28 kg
014 000 823	Lichtscheibe	rechts	-	✓	-	-	-	19.0063.120	0,30 kg
014 000 826	Lichtscheibe	rechts	-	✓	-	✓	-	19.0063.140	0,30 kg

3

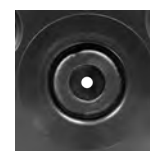


### Rückleuchte Jokon 830

B x H x T (mm): 200 x 130 x 60

Artikel Nr.	Bezeichnung	Ausführung	Anschluss	KZL	NSL	RFS	Birnen	ID-Nr.	Gewicht
014 000 860	Leuchte	links	5-pol. Baj.	✓	✓	-	✓	10.2110.110	0,50 kg
014 000 862	Leuchte	rechts	5-pol. Baj.	✓	-	-	✓	10.2110.160	0,48 kg
014 000 864	Leuchte	rechts	5-pol. Baj.	✓	-	✓	✓	10.2110.140	0,48 kg
014 000 861	Lichtscheibe	links	-	-	✓	-	-	19.0070.110	0,20 kg
014 000 863	Lichtscheibe	rechts	-	-	-	-	-	19.0070.120	0,20 kg
014 000 865	Lichtscheibe	rechts	-	-	-	✓	-	19.0070.140	0,18 kg

4



### Rückleuchte Jokon 821

B x H x T (mm): 220 x 101 x 52

Artikel Nr.	Bezeichnung	Ausführung	Anschluss	KZL	NSL	RFS	Birnen	ID-Nr.	Gewicht
014 000 878	Leuchte	links	Tülle	✓	✓	✓	-	10.2043.111	0,42 kg
014 000 883	Leuchte	rechts	Tülle	✓	✓	✓	-	10.2043.121	0,42 kg
014 000 837	Lichtscheibe	links	-	✓	✓	✓	-	19.0068.111	0,16 kg
014 000 836	Lichtscheibe	rechts	-	✓	✓	✓	-	19.0068.121	0,16 kg

KZL = Kennzeichenleuchte; NSL = Nebelschlussleuchte; RFS = Rückfahrcheinwerfer

Sofern nicht anders angegeben, werden Leuchten ohne Befestigungsmaterial geliefert.

## Rückleuchten

1



### 3-Kammer-Rückleuchte GEKA

B x H x T (mm): 95 x 85 x 55

Artikel Nr.	Bezeichnung	Ausführung	Anschluss	KZL	NSL	RFS	Birnen	ID-Nr.	Gewicht
014 000 900	Leuchte	links	Tülle	-	-	-	-	BBS95L	0,16 kg
014 000 901	Leuchte	links	Tülle	✓	-	-	-	BBSK95L	0,16 kg
014 000 904	Leuchte	rechts	Tülle	-	-	-	-	BBS95R	0,16 kg
014 000 905	Leuchte	rechts	Tülle	✓	-	-	-	BBSK95R	0,16 kg
014 000 906	Lichtscheibe	links + rechts	-	-	-	-	-	BBS95R/L	0,10 kg
014 000 907	Lichtscheibe	links + rechts	-	✓	-	-	-	BBSK95R/L	0,10 kg
014 000 914	Schutzhaube	links + rechts	-	-	-	-	-	-	0,16 kg

2



### 3-Kammer-Rückleuchte GEKA

B x H x T (mm): 120 x 120 x 55

Artikel Nr.	Bezeichnung	Ausführung	Anschluss	KZL	NSL	RFS	Birnen	ID-Nr.	Gewicht
014 000 910	Leuchte	links + rechts	Tülle	-	-	-	-	BBS123/5	0,24 kg
014 000 911	Leuchte	links + rechts	Tülle	✓	-	-	-	BBS123/5K	0,24 kg
014 000 912	Lichtscheibe	links + rechts	-	-	-	-	-	E123/5	0,12 kg
014 000 913	Lichtscheibe	links + rechts	-	✓	-	-	-	E123/5	0,12 kg
014 000 914	Schutzhaube	links + rechts	-	-	-	-	-	-	0,16 kg

3



### 4-Kammer-Rückleuchte SAW

B x H x T (mm): 245 x 110 x 66

Artikel Nr.	Bezeichnung	Ausführung	Anschluss	KZL	NSL	RFS	Birnen	ID-Nr.	Gewicht
014 000 970	Leuchte	links	Tülle	✓	✓	-	-	BBSKN246L	0,62 kg
014 000 971	Leuchte	rechts	Tülle	✓	✓	-	-	BBSKN246R	0,62 kg
014 000 973	Leuchte	rechts	Tülle	✓	-	✓	-	BBSKR246R	0,62 kg
014 000 972	Lichtscheibe	links + rechts	-	✓	✓	-	-	E246	0,36 kg
014 000 974	Lichtscheibe	rechts	-	✓	-	✓	-	E246RS	0,36 kg

4



### Rückleuchte Westfalia

B x H x T (mm): 160 x 145 x 90

Artikel Nr.	Bezeichnung	Ausführung	Anschluss	KZL	NSL	RFS	Birnen	ID-Nr.	Gewicht
014 000 608	Leuchte	links	Tülle	-	-	-	-	10 1015 011 / 118 211 323 101	0,26 kg
014 000 601	Lichtscheibe	links	-	-	-	-	-	118 211 323 101	0,08 kg
014 000 607	Leuchte	rechts	Tülle	-	-	-	-	10 1015 021 / 118 211 323 102	0,26 kg
014 000 602	Lichtscheibe	rechts	-	-	-	-	-	118 211 323 102	0,08 kg
014 000 617	Leuchte	links, rot	Tülle	-	✓	-	-	10 1015 011 / 118 211 323 103	0,26 kg
014 000 603	Lichtscheibe	links, rot	-	-	✓	-	-	118 211 323 103	0,06 kg
014 000 604	Lichtscheibe	rechts, rot	-	-	✓	-	-	118 211 323 104	0,10 kg
014 000 605	Lichtscheibe	rechts, weiß	-	-	-	✓	-	118 211 323 105	0,08 kg

KZL = Kennzeichenleuchte; NSL = Nebelschlussleuchte; RFS = Rückfahrcheinwerfer

Sofern nicht anders angegeben, werden Leuchten ohne Befestigungsmaterial geliefert.

## Rückleuchten

1



### Rückleuchte Humbaur, waagrechter Anbau

B x H x T (mm): 245 x 95 / 155 x 60

Artikel Nr.	Bezeichnung	Ausführung	Anschluss	KZL	NSL	RFS	Birnen	ID-Nr.	Verpackung	Gewicht
014 001 001	Leuchte	links	5-pol. Baj.	✓	✓	-	✓	405.00001	-	0,54 kg
014 001 001-VP	Leuchte	links	5-pol. Baj.	✓	✓	-	✓	405.00001	Faltschachtel	0,64 kg
014 001 002	Leuchte	rechts	5-pol. Baj.	✓	-	-	✓	405.00002	-	0,52 kg
014 001 002-VP	Leuchte	rechts	5-pol. Baj.	✓	-	-	✓	405.00002	Faltschachtel	0,58 kg
014 001 003	Leuchte	rechts	5-pol. Baj.	✓	-	✓	✓	405.00003	-	0,52 kg
014 001 003-VP	Leuchte	rechts	5-pol. Baj.	✓	-	✓	✓	405.00003	Faltschachtel	0,62 kg
014 001 004	Lichtscheibe	links	-	-	✓	-	-	405.00004	-	0,18 kg
014 001 004-VP	Lichtscheibe	links	-	-	✓	-	-	405.00004	Faltschachtel	0,23 kg
014 001 005	Lichtscheibe	rechts	-	-	-	✓	-	405.00005	-	0,18 kg
014 001 005-VP	Lichtscheibe	rechts	-	-	-	✓	-	405.00005	Faltschachtel	0,23 kg

2



### Rückleuchte Humbaur, senkrechter Anbau

B x H x T (mm): 95 / 155 x 245 x 60

Artikel Nr.	Bezeichnung	Ausführung	Anschluss	KZL	NSL	RFS	Birnen	ID-Nr.	Verpackung	Gewicht
014 001 035	Leuchte	links	5-pol. Baj.	✓	✓	-	✓	405.00035	-	0,54 kg
014 001 036	Leuchte	rechts	5-pol. Baj.	✓	-	✓	✓	405.00036	-	0,52 kg
014 001 037	Leuchte	rechts	5-pol. Baj.	✓	-	-	✓	405.00037	-	0,52 kg
014 001 038	Lichtscheibe	links	-	-	✓	-	-	405.00038	-	0,18 kg
014 001 039	Lichtscheibe	rechts	-	-	-	✓	-	405.00039	-	0,18 kg

3



### Rückleuchte Humbaur Innotrailer

B x H x T (mm): 245 x 155 x 60

Artikel Nr.	Bezeichnung	Ausführung	Anschluss	KZL	NSL	RFS	Birnen	ID-Nr.	Verpackung	Gewicht
014 001 008	Leuchte	links	5-pol. Baj.	✓	✓	-	✓	405.00067	-	0,54 kg
014 001 009	Leuchte	rechts	5-pol. Baj.	✓	-	-	✓	405.00068	-	0,54 kg
014 001 010	Leuchte	rechts	5-pol. Baj.	✓	-	✓	✓	405.00069	-	0,54 kg
014 001 014	Lichtscheibe	links	-	-	✓	-	-	411.00251	-	0,20 kg
014 001 015	Lichtscheibe	rechts	-	-	-	✓	-	411.00252	-	0,20 kg

KZL = Kennzeichenleuchte; NSL = Nebelschlussleuchte; RFS = Rückfahrcheinwerfer

Sofern nicht anders angegeben, werden Leuchten ohne Befestigungsmaterial geliefert.

## Rückleuchten

1



### Rückleuchte Ostalgie

B x H x T (mm): 210 x 85 x 58

Artikel Nr.	Bezeichnung	Ausführung	Anschluss	KZL	NSL	RFS	Birnen	Gewicht
005 000 120	Leuchte	links + rechts	Tülle	-	-	-	-	0,32 kg
005 000 121	Leuchte	links + rechts	Tülle	✓	-	-	-	0,33 kg
005 000 122	Lichtscheibe	links + rechts	-	-	-	-	-	0,25 kg

2



### Rückleuchte Ostalgie

Ø 135 mm

Artikel Nr.	Bezeichnung	Ausführung	Anschluss	KZL	NSL	RFS	Birnen	Gewicht
005 000 125	Leuchte	links + rechts	Tülle	-	-	-	-	0,20 kg
005 000 127	Leuchte	links + rechts	Tülle	✓	-	-	-	0,30 kg
005 000 126	Lichtscheibe	links + rechts	-	-	-	-	-	0,15 kg
005 000 128	Lichtscheibe	links + rechts	-	✓	-	-	-	0,15 kg

3



### Rückleuchte AJBA für Unsinn Anhänger

B x H x T (mm): 188 x 134 x 51

Artikel Nr.	Bezeichnung	Ausführung	Anschluss	KZL	NSL	RFS	Birnen	Gewicht
014 001 158	Leuchte	links	5-pol. Baj.	✓	✓	-	✓	0,50 kg
014 001 159	Leuchte	rechts	5-pol. Baj.	✓	-	✓	✓	0,50 kg

KZL = Kennzeichenleuchte; NSL = Nebelschlussleuchte; RFS = Rückfahrcheinwerfer

Sofern nicht anders angegeben, werden Leuchten ohne Befestigungsmaterial geliefert.

1



### Lampenträger für Anhänger

2 Stk. 3-Kammer-Rückleuchten, 2 Stk. Dreieckrückstrahler

Artikel Nr.	Bezeichnung	verstellbar von (mm)	Kabel (mm)	Stecker	Gewicht
014 000 153	Lampenträger	1300 - 1700	7000	7-polig	2,50 kg

2



### Beleuchtungseinheit

2 Stk. 3-Kammer-Rückleuchten mit Magnethalter  
Anschlusskabel mit 7-pol. Stecker

Artikel Nr.	Bezeichnung	Kabel (mm)	Gewicht
014 000 091	Beleuchtungseinheit	7500	1,55 kg

3



### Beleuchtungseinheit

2 Stk. 3-Kammer-Rückleuchten mit Magnethalter, 2 Stk. Dreieckrückstrahler  
Anschlusskabel mit 7-pol. Stecker

Artikel Nr.	Bezeichnung	Kabel (mm)	Gewicht
014 000 098	Beleuchtungseinheit	6500	2,00 kg

4



### Beleuchtungseinheit LED

12 V  
2 Stk. 3-Kammer-Rückleuchten mit Magnethalter  
Anschlusskabel mit 7-pol. Stecker

Artikel Nr.	Bezeichnung	Kabel (mm)	Gewicht
014 000 151	Beleuchtungseinheit LED	7500	1,64 kg

5



### Beleuchtungseinheit LED

12 V  
2 Stk. 3-Kammer-Rückleuchten mit Magnethalter  
Anschlusskabel mit 7-pol. Stecker

Artikel Nr.	Bezeichnung	Kabel (mm)	Gewicht
014 000 152	Beleuchtungseinheit LED	7500	1,52 kg

6



### Beleuchtungseinheit LED, kabellos

9 - 32 V  
2 Stk. 3-Kammer-Rückleuchten mit Magnethalter  
7-pol. Senderstecker, kabellos  
USB-Ladekabel, USB-Adapter für Zigarettenanzünder

Artikel Nr.	Bezeichnung	Kabel (mm)	Gewicht
014 000 154	Beleuchtungseinheit LED	kabellos	1,99 kg

Sofern nicht anders angegeben, werden Leuchten ohne Befestigungsmaterial geliefert.

## Beleuchtung und Elektrik

### Rückleuchten LED

1



#### 3-Kammer-Rückleuchte LED

12 - 36 V  
B x H x T (mm): 99 x 93 x 39

Artikel Nr.	Bezeichnung	Ausführung	Anschluss	KZL	NSL	RFS	LED	Gewicht
014 001 093	Leuchte	links + rechts	5-pol. Baj.	-	-	-	✓	0,21 kg

2



#### 3-Kammer-Rückleuchte LED

12 - 36 V  
Kabellänge 200 mm  
B x H x T (mm): 105 x 99 x 35

Artikel Nr.	Bezeichnung	Ausführung	Anschluss	KZL	NSL	RFS	LED	Gewicht
014 001 096	Leuchte	links + rechts	Kabel 2-adrig	✓	-	-	✓	0,32 kg

3 Blinklichterkennung



3-Kammer-Rückleuchte LED  
mit integrierter Blinklichterkennung  
12 - 36 V  
Kabellänge 300 mm  
B x H x T (mm): 92 x 96 x 33

Artikel Nr.	Bezeichnung	Ausführung	Anschluss	KZL	NSL	RFS	LED	Gewicht
014 001 098	Leuchte	links + rechts	Kabel 2-adrig	✓	-	-	✓	0,25 kg
014 001 099	Leuchte	links + rechts	Kabel 2-adrig	-	-	-	✓	0,25 kg

4



3-Kammer-Rückleuchte LED, DARK  
12 - 15 V  
Kabellänge 1000 mm  
B x H x T (mm): 99,7 x 92,7 x 30

Artikel Nr.	Bezeichnung	Ausführung	Anschluss	KZL	NSL	RFS	LED	Gewicht
014 001 100	Leuchte	links + rechts	Kabel 4-adrig	-	-	-	✓	0,23 kg

5



#### Dreieckrückleuchte LED

12 - 24 V  
Kabellänge 300 mm  
B x H x T (mm): 163 x 144 x 60,3

Artikel Nr.	Bezeichnung	Ausführung	Anschluss	KZL	NSL	RFS	LED	Gewicht
014 000 762	Dreieckrückleuchte	links	Kabel 2-adrig	-	-	-	✓	0,48 kg
014 000 763	Dreieckrückleuchte	rechts	Kabel 2-adrig	-	-	-	✓	0,48 kg

KZL = Kennzeichenleuchte; NSL = Nebelschlussleuchte; RFS = Rückfahrcheinwerfer

Sofern nicht anders angegeben, werden Leuchten ohne Befestigungsmaterial geliefert.

## Rückleuchten LED

1



**3-Kammer-Rückleuchte LED**  
mit dynamischem Blinker  
12 - 36 V  
Ø 140 mm, Kabellänge 1000 mm

Artikel Nr.	Bezeichnung	Ausführung	Anschluss	KZL	NSL	RFS	LED	Gewicht
014 001 114	Leuchte	links + rechts	Kabel 4-adrig	-	-	-	✓	0,37 kg

2



**Rückleuchte LED**  
mit dynamischem Blinker  
12 - 36 V  
Kabellänge 1000 mm  
B x H x T (mm): 302 x 130 x 51

Artikel Nr.	Bezeichnung	Ausführung	Anschluss	KZL	NSL	RFS	LED	Gewicht
014 001 232	Leuchte	links	Kabel 6-adrig	✓	✓	✓	✓	1,00 kg
014 001 233	Leuchte	rechts	Kabel 6-adrig	✓	✓	✓	✓	1,00 kg

3 **Blinklichterkennung**



**Rückleuchte LED**  
mit dynamischen Blinker und Blinklichterkennung  
12 V  
Kabellänge 2000 mm  
B x H x T (mm): 306 x 133 x 61

Artikel Nr.	Bezeichnung	Ausführung	Anschluss	KZL	NSL	RFS	LED	Gewicht
014 002 196	Leuchte	links	Kabel 6-adrig	✓	✓	✓	✓	1,10 kg
014 002 197	Leuchte	rechts	Kabel 6-adrig	✓	✓	✓	✓	1,10 kg

4



**Rückleuchte LED**  
12 - 15 V  
B x H x T (mm): 146 x 210,6 x 49

Artikel Nr.	Bezeichnung	Ausführung	Anschluss	KZL	NSL	RFS	LED	Gewicht
014 001 230	Leuchte	links	5-pol. Baj.	-	✓	-	✓	0,61 kg
014 001 231	Leuchte	rechts	5-pol. Baj.	-	-	✓	✓	0,61 kg

5 **Blinklichterkennung**



**Rückleuchte LED**  
mit integrierter Blinklichterkennung  
12 - 15 V  
B x H x T (mm): 200 x 130 x 50

Artikel Nr.	Bezeichnung	Ausführung	Anschluss	KZL	NSL	RFS	LED	Gewicht
014 001 234	Leuchte	links	5-pol. Baj.	✓	✓	-	✓	0,60 kg
014 001 235	Leuchte	rechts	5-pol. Baj.	✓	-	✓	✓	0,60 kg

**KZL = Kennzeichenleuchte; NSL = Nebelschlussleuchte; RFS = Rückfahrscheinwerfer**

Sofern nicht anders angegeben, werden Leuchten ohne Befestigungsmaterial geliefert.

## Rückleuchten LED

1



### Rückleuchte Aspöck Multiled IV

12 - 24 V

B x H x T (mm): 241 x 141 x 50

Artikel Nr.	Bezeichnung	Ausführung	Anschluss	KZL	NSL	RFS	LED ID-Nr.	Gewicht
014 002 180	Leuchte	links	5-pol. Baj.	✓	✓	-	✓ 34-8941-037	0,50 kg
014 002 181	Leuchte	rechts	5-pol. Baj.	✓	-	✓	✓ 34-8940-037	0,50 kg

2



### Multifunktionsrückleuchte LED

12 - 36 V

Kabellänge 1000 mm

B x H x T (mm): 240 x 140 x 55

Artikel Nr.	Bezeichnung	Ausführung	Anschluss	KZL	NSL	RFS	LED ID-Nr.	Gewicht
014 002 190	Leuchte	links	Kabel 2-adrig	✓	✓	-	✓ -	0,95 kg
014 002 191	Leuchte	rechts	Kabel 2-adrig	✓	-	✓	✓ -	0,95 kg
014 002 192	Leuchte	links	5-pol. Baj.	✓	✓	-	✓ -	0,91 kg
014 002 193	Leuchte	rechts	5-pol. Baj.	✓	-	✓	✓ -	0,91 kg

3



### Rückleuchte Aspöck Multil LED II

12 - 24 V

Kabellänge 500 mm

B x H x T (mm): 240 x 140 x 35

Artikel Nr.	Bezeichnung	Ausführung	Anschluss	Höhe (mm)	KZL	NSL	RFS	LED ID-Nr.	Gewicht
014 001 007	Leuchte flach	links	5-pol. Baj.	35	-	✓	-	✓ 35-0201-017	0,60 kg
014 001 011	Leuchte flach	rechts	5-pol. Baj.	35	-	-	✓	✓ 35-0202-017	0,56 kg
014 001 012	Leuchte hoch	links	5-pol. Baj.	54	✓	✓	-	✓ 35-0203-067	0,60 kg
014 001 013	Leuchte hoch	rechts	5-pol. Baj.	54	✓	-	✓	✓ 35-0204-067	0,65 kg

KZL = Kennzeichenleuchte; NSL = Nebelschlussleuchte; RFS = Rückfahrcheinwerfer

Sofern nicht anders angegeben, werden Leuchten ohne Befestigungsmaterial geliefert.

## Rückleuchten LED

1



### Rückleuchte LED

mit dynamischem Blinker

B x H x T (mm): 236 x 104 x 40

Artikel Nr.	Bezeichnung	Ausführung	Anschluss	KZL	NSL	RFS	LED	Gewicht
014 002 195	Leuchte	links + rechts	5-pol. Baj.	✓	-	-	✓	0,50 kg

2



### Rückleuchte LED

12 - 36 V

Kabellänge 1000 mm

B x H x T (mm): 120 x 70 x 30

Artikel Nr.	Bezeichnung	Ausführung	Anschluss	KZL	NSL	RFS	LED	Gewicht
014 001 216	Leuchte	links + rechts	Kabel 4-adrig	-	-	-	✓	0,25 kg

3



### Rückleuchte LED

12 - 24 V

Kabellänge 2000 mm, Lochabstand 212 mm

B x H x T (mm): 237 x 20,5 x 22

Artikel Nr.	Bezeichnung	Ausführung	Anschluss	KZL	NSL	RFS	LED	Gewicht
014 001 097	Leuchte	links + rechts	Kabel 2-adrig	-	-	-	✓	1,40 kg

KZL = Kennzeichenleuchte; NSL = Nebelschlussleuchte; RFS = Rückfahrcheinwerfer

Sofern nicht anders angegeben, werden Leuchten ohne Befestigungsmaterial geliefert.

## LED-Kontrollgeräte

1



### LED-Kontrollgerät

zur Überwachung von Blinklicht  
Stecker 13-pol., Steckdose 13-pol.  
Gehäuse Aluminium  
Kabellänge 2500 mm

Artikel Nr.	Bezeichnung	Spannung (V)	Gewicht
014 001 084	LED-Kontrollgerät	12	1,25 kg

2



### LED-Kontrollgerät

zur Überwachung von Blinklicht  
Eingang 5-pol. Bajonett männlich  
Ausgang 5-pol. Bajonett weiblich

Artikel Nr.	Bezeichnung	Spannung (V)	Gewicht
014 001 112	LED-Kontrollgerät	12 / 24	0,33 kg

3

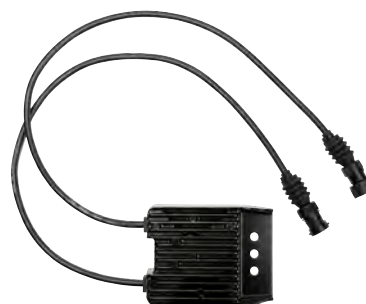


### LED-Kontrollgerät

zur Überwachung von Blinklicht  
Eingang Kabel 7-adrig  
Ausgang Kabel 7-adrig

Artikel Nr.	Bezeichnung	Spannung (V)	Gewicht
014 001 113	LED-Kontrollgerät	12 / 24	0,35 kg

4

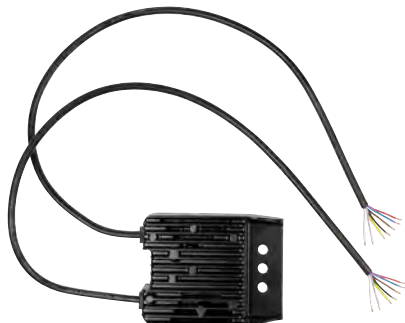


### LED-Kontrollgerät

zur Überwachung der kompletten Beleuchtung  
Eingang 5-pol. Bajonett männlich  
Ausgang 5-pol. Bajonett weiblich

Artikel Nr.	Bezeichnung	Spannung (V)	Gewicht
014 001 118	LED-Kontrollgerät	12	0,30 kg

5



### LED-Kontrollgerät

zur Überwachung der kompletten Beleuchtung  
Eingang Kabel 7-adrig  
Ausgang Kabel 7-adrig

Artikel Nr.	Bezeichnung	Spannung (V)	Gewicht
014 001 119	LED-Kontrollgerät	12	0,30 kg

6



014 001 103  
014 001 104  
014 001 109

014 001 111

### LED-Kontrollgerät, CAN-Bus

zur Überwachung der kompletten Beleuchtung  
Ausführung Adapter

Artikel Nr.	Bezeichnung	Stecker	Dose	Gewicht
014 001 103	LED-Kontrollgerät	13-pol.	13-pol.	0,34 kg
014 001 111	LED-Kontrollgerät	13-pol.	13-pol.	0,38 kg
014 001 104	LED-Kontrollgerät	13-pol.	7-pol.	0,33 kg
014 001 109	LED-Kontrollgerät	7-pol.	7-pol.	0,31 kg

Sofern nicht anders angegeben, werden Leuchten ohne Befestigungsmaterial geliefert.

## Kennzeichenleuchten

1



### Kennzeichenleuchte Radex

kleine Ausführung mit Schrauben  
Maße (mm): 83 x 33 x 30

Artikel Nr.	Anschluss	LA (mm)	Verpackung	Gewicht
014 000 329	Tülle	45	-	0,06 kg
014 000 329-VP	Tülle	45	Blister	0,17 kg

2



### Kennzeichenleuchte Aspöck Regpoint

mit Sockel  
Maße (mm): 100 x 60 x 57

Artikel Nr.	Anschluss	LA (mm)	Verpackung	Gewicht
014 000 348	Tülle	70	-	0,12 kg
014 000 348-VP	Tülle	70	Blister	0,21 kg
014 000 338	Kabel 2-adrig 1500 mm	70	-	0,10 kg
014 000 340	DC-Kabel 500 mm	70	-	0,11 kg

3



### Kennzeichenleuchte Aspöck Regpoint Small

mit Sockel  
Maße (mm): 85 x 49 x 30

Artikel Nr.	Anschluss	LA (mm)	Verpackung	Gewicht
014 000 349	Tülle	45	-	0,06 kg

4



### Kennzeichenleuchte Radex

Maße (mm): 96 x 50 x 53

Artikel Nr.	Anschluss	LA (mm)	Verpackung	Gewicht
014 000 639	Tülle	63	-	0,07 kg
014 000 639-VP	Tülle	63	Blister	0,15 kg

5



### Kennzeichenleuchte KL 37

mit hohem Sockel, Flachsteckeranschluss  
Maße (mm): 104 x 53 x 64

Artikel Nr.	Anschluss	LA (mm)	Verpackung	Gewicht
014 000 355	Tülle	71	-	0,09 kg

6



### Kennzeichenleuchte Jokon K 420

für den Einbau  
Maße (mm): 72 x 38 x 32

Artikel Nr.	Anschluss	LA (mm)	Verpackung	Gewicht
014 000 334	Tülle	-	-	0,06 kg

7



### Kennzeichenleuchte

mit Soffitte, Kabellänge 250 mm  
Maße (mm): 68 x 38 x 32

Artikel Nr.	Anschluss	LA (mm)	Verpackung	Gewicht
014 000 344	Kabel 2-adrig	43	-	0,05 kg

LA (mm) = Lochabstand

Sofern nicht anders angegeben, werden Leuchten ohne Befestigungsmaterial geliefert.

## Kennzeichenleuchten LED

1



### Kennzeichenleuchte LED

10 - 30 V

Kabellänge 250 mm, Lochabstand 45 mm

Maße (mm): 72 x 50 x 50

Artikel Nr.	Anschluss	LED	Verpackung	Gewicht
014 000 345	Kabel 2-adrig	✓	-	0,04 kg

2



### Kennzeichenleuchte LED

12 - 24 V

Kabellänge 500 mm, Lochabstand 69 mm

Maße (mm): 100 x 55 x 55

Artikel Nr.	Anschluss	LED	Verpackung	Gewicht
014 000 697	DC-Kabel	✓	-	0,15 kg

3



### Kennzeichenleuchte LED

12 - 24 V

Kabellänge 500 mm, Lochabstand 72 mm

Maße (mm): 96 x 64 x 66

Artikel Nr.	Anschluss	LED	Verpackung	Gewicht
014 000 696	DC-Kabel	✓	-	0,15 kg
014 000 696-VP	DC-Kabel	✓	Blister	0,34 kg

4



### Kennzeichenleuchte LED

12 - 24 V

mit Sockel

Kabellänge 500 mm, Lochabstand 45 mm

Maße (mm): 83 x 50 x 30

Artikel Nr.	Anschluss	LED	Verpackung	Gewicht
014 000 695	DC-Kabel	✓	-	0,08 kg
014 000 695-VP	DC-Kabel	✓	Blister	0,14 kg

5



### Kennzeichenleuchte LED

12 - 30 V

mit hohem Sockel

Kabellänge 500 mm, Lochabstand 71 mm

Maße (mm): 120,3 x 97 x 57

Artikel Nr.	Anschluss	LED	Verpackung	Gewicht
014 000 333	Kabel 2-adrig	✓	-	0,16 kg

6



### Kennzeichenrahmen LED

mit integrierter Kennzeichenbeleuchtung

12 - 36 V, Kabellänge 1500 mm

Maße (mm): 550 x 146 x 37

Artikel Nr.	Anschluss	LED	Verpackung	Gewicht
014 000 785	DC-Kabel	✓	-	0,42 kg

Sofern nicht anders angegeben, werden Leuchten ohne Befestigungsmaterial geliefert.

## Begrenzungsleuchten weiß

1



**Begrenzungsleuchte, weiß**  
rechteckig, ohne Reflektor  
Maße (mm): 63 x 63 x 43

Artikel Nr.	Anschluss	LED	Verpackung	Gewicht
014 000 362	Tülle	-	-	0,04 kg
014 000 362-VP	Tülle	-	Blister	0,08 kg

2



**Begrenzungsleuchte, weiß**  
rechteckig, mit Reflektor  
Maße (mm): 63 x 63 x 48

Artikel Nr.	Anschluss	LED	Verpackung	Gewicht
014 000 368	Tülle	-	-	0,05 kg
014 000 368-VP	Tülle	-	Blister	0,09 kg

3



**Begrenzungsleuchte Jokon, weiß**  
rechteckig, ohne Reflektor  
Maße (mm): 73 x 44 x 22

Artikel Nr.	Anschluss	LED	Verpackung	Gewicht
014 000 406	Tülle	-	-	0,05 kg

4



**Begrenzungsleuchte Jokon, weiß**  
rechteckig, mit Reflektor  
Maße (mm): 73 x 44 x 22

Artikel Nr.	Anschluss	LED	Verpackung	Gewicht
014 000 397	Tülle	-	-	0,05 kg

5



**Begrenzungsleuchte Aspöck Flexipoint I, weiß**  
mit Halter, Kabellänge 500 mm  
Maße (mm): 65 x 44 x 28

Artikel Nr.	Anschluss	LED	Verpackung	Gewicht
014 000 359	DC-Kabel	-	-	0,10 kg
014 000 359-VP	DC-Kabel	-	Blister	0,13 kg

6



**Begrenzungsleuchte LED, weiß**  
12 V, mit Halter, Kabellänge 500 mm  
Maße (mm): 65 x 44 x 28

Artikel Nr.	Anschluss	LED	Verpackung	Gewicht
014 000 771	DC-Kabel	✓	-	0,20 kg

7



**Begrenzungsleuchte Aspöck Flexipoint I, weiß**  
Maße (mm): 65 x 44 x 28

Artikel Nr.	Anschluss	LED	Verpackung	Gewicht
014 000 357	Tülle	-	-	0,04 kg
014 000 357-VP	Tülle	-	Blister	0,07 kg
014 000 365	Lichtscheibe	-	-	0,04 kg

8



**Begrenzungsleuchte Aspöck Flexipoint LED, weiß**  
12 V, Kabellänge 500 mm  
Maße (mm): 65 x 44 x 28

Artikel Nr.	Anschluss	LED	Verpackung	Gewicht
014 000 747	DC-Kabel	✓	-	0,02 kg
014 000 747-VP	DC-Kabel	✓	Blister	0,05 kg

Sofern nicht anders angegeben, werden Leuchten ohne Befestigungsmaterial geliefert.

07 Beleuchtung und Elektrik

## Beleuchtung und Elektrik

### Begrenzungsleuchten weiß

1



#### Begrenzungsleuchte Hella, weiß

Ø 80 mm, Höhe 41,5 mm

Artikel Nr.	Anschluss	LED	Verpackung	Gewicht
014 000 651	Tülle	-	-	0,06 kg

2



#### Begrenzungsleuchte Aspöck Flatpoint II LED, weiß

12 V, Kabellänge 500 mm  
Maße (mm): 102 x 46 x 14

Artikel Nr.	Anschluss	LED	Verpackung	Gewicht
014 000 451	DC-Kabel	✓	-	0,06 kg
014 000 451-VP	DC-Kabel	✓	Blister	0,10 kg

3



#### Begrenzungsleuchte Aspöck Posipoint II LED, weiß

12 - 24 V, Kabellänge 500 mm  
Maße (mm): 81,4 x 24,4 x 20,5

Artikel Nr.	Anschluss	LED	Verpackung	Gewicht
014 000 399	DC-Kabel	✓	-	0,04 kg

4



#### Begrenzungsleuchte LED, weiß

12 - 24 V, Kabellänge 500 mm  
Maße (mm): 110 x 45 x 17,5

Artikel Nr.	Anschluss	LED	Verpackung	Gewicht
014 000 685	DC-Kabel	✓	-	0,08 kg

5



#### Begrenzungsleuchte LED, weiß

12 - 24 V, Kabellänge 230 mm  
Maße (mm): 83,8 x 24,2 x 10,4

Artikel Nr.	Anschluss	LED	Verpackung	Gewicht
014 001 307	Kabel 2-adrig	✓	-	0,04 kg

6



#### Begrenzungsleuchte LED, weiß

12 - 24 V, Kabellänge 500 mm  
Maße (mm): 130 x 32 x 14,5

Artikel Nr.	Anschluss	LED	Verpackung	Gewicht
014 000 670	DC-Kabel	✓	-	0,06 kg

7



014 001 224

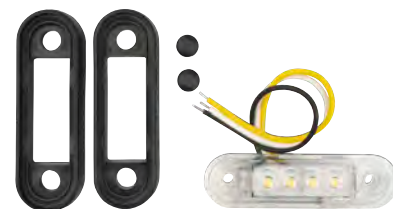
014 001 223

#### Begrenzungsleuchte LED, weiß

12 - 36 V, Kabellänge 150 mm  
Maße (mm): 84,2 x 27,7 x 12,8

Artikel Nr.	Ausf.	Anschluss	LED	Gewicht
014 001 224	-	Kabel 2-adrig	✓	0,60 kg
014 001 223	DARK	Kabel 2-adrig	✓	0,60 kg

8



#### Begrenzungsleuchte LED, weiß / gelb

12 - 36 V, Kabellänge 150 mm  
Maße (mm): 84,2 x 27,7 x 12,8  
Begrenzungsleuchte mit zwei Lichtfarben  
Umschaltung über kundenseitigen Schalter

Artikel Nr.	Anschluss	LED	Verpackung	Gewicht
014 001 240	Kabel 3-adrig	✓	-	0,06 kg

Sofern nicht anders angegeben, werden Leuchten ohne Befestigungsmaterial geliefert.

## Seitenmarkierungsleuchten gelb



**Seitenmarkierungsleuchte, gelb**  
mit Reflektor  
Maße (mm): 85 x 37 x 23

Artikel Nr.	Ausführung	Anschluss	LED	Gewicht
014 000 395	ohne Halter	Tülle	-	0,03 kg
014 000 392	mit Halter	Tülle	-	0,04 kg



**Seitenmarkierungsleuchte Jokon, gelb**  
rechteckig mit Reflektor  
Maße (mm): 74 x 45 x 22

Artikel Nr.	Anschluss	LED	Verpackung	Gewicht
014 000 428	Tülle	-	-	0,06 kg



**Seitenmarkierungsleuchte Aspöck Flexipoint I, gelb**  
Maße (mm): 65 x 44 x 28

Artikel Nr.	Anschluss	LED	Verpackung	Gewicht
014 000 358	Tülle	-	-	0,04 kg
014 000 358-VP	Tülle	-	Blister	0,04 kg
014 000 366	Lichtscheibe	-	-	0,02 kg



**Seitenmarkierungsleuchte Aspöck Flexipoint LED, gelb**  
12 V, Kabellänge 500 mm  
Maße (mm): 65 x 44 x 28

Artikel Nr.	Anschluss	LED	Verpackung	Gewicht
014 000 996	DC-Kabel	✓	-	0,07 kg
014 000 996-VP	DC-Kabel	✓	Blister	0,14 kg



**Seitenmarkierungsleuchte LED, gelb**  
12 - 36 V, Kabellänge 500 mm  
Maße (mm): 118,5 x 46 x 18

Artikel Nr.	Anschluss	LED	Verpackung	Gewicht
014 001 026	Kabel 2-adrig	✓	-	0,07 kg



**Seitenmarkierungsleuchte Aspöck Flatpoint I LED, gelb**  
12 V, Kabellänge 300 mm  
Maße (mm): 100 x 35 x 70

Artikel Nr.	Anschluss	LED	Verpackung	Gewicht
014 000 484	DC-Kabel	✓	-	0,09 kg



**Seitenmarkierungsleuchte Aspöck Sidepoint, gelb**  
mit Halter 90° nach vorne  
Maße (mm): 96 x 31 x 63

Artikel Nr.	Ausführung	Anschluss	LED	Gewicht
014 000 390	ohne Kabel	Tülle	-	0,12 kg



**Seitenmarkierungsleuchte Aspöck Flatpoint I LED, gelb**  
mit Halter 90° nach vorne, Kabellänge 300 mm  
Maße (mm): 96 x 31 x 63

Artikel Nr.	Anschluss	LED	Verpackung	Gewicht
014 000 483	mit DC-Kabel	✓	-	0,09 kg



**Seitenmarkierungsleuchte Aspöck Flatpoint II LED, gelb**  
12 V, Kabellänge 500 mm  
Maße (mm): 102 x 46 x 14

Artikel Nr.	Anschluss	LED	Verpackung	Gewicht
014 000 450	DC-Kabel	✓	-	0,06 kg
014 000 450-VP	DC-Kabel	✓	Blister	0,10 kg



**Seitenmarkierungsleuchte Aspöck Flatpoint II LED, gelb**  
12 V, mit Halter 90°, Kabellänge 500 mm  
Maße (mm): 102 x 46 x 14

Artikel Nr.	Anschluss	LED	Verpackung	Gewicht
014 000 768	DC-Kabel	✓	-	0,20 kg

Sofern nicht anders angegeben, werden Leuchten ohne Befestigungsmaterial geliefert.

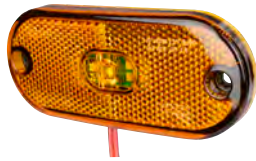
07

Beleuchtung und Elektrik

## Beleuchtung und Elektrik

### Seitenmarkierungsleuchten gelb

1



**Seitenmarkierungsleuchte Aspöck Flatpoint III LED, gelb**

12 V, Kabellänge 100 mm  
Maße (mm): 110 x 46 x 13

Artikel Nr.	Anschluss	LED	Verpackung	Gewicht
014 000 486	Stoßverbinder	✓	-	0,04 kg
014 000 486-VP	Stoßverbinder	✓	Blister	0,07 kg

2



**Seitenmarkierungsleuchte Jokon LED, gelb**

12 V, Kabellänge 200 mm  
Maße (mm): 124 x 45 x 14

Artikel Nr.	Anschluss	LED	Verpackung	Gewicht
014 000 699	Kabel 2-adrig	✓	-	0,04 kg

3



**Seitenmarkierungsleuchte Jokon LED, gelb**

12 V, Kabellänge 500 mm  
Maße (mm): 110 x 45 x 18

Artikel Nr.	Anschluss	LED	Verpackung	Gewicht
014 000 691	DC-Kabel	✓	-	0,07 kg

4



**Seitenmarkierungsleuchte LED, gelb**

12 - 24 V, Kabellänge 500 mm  
Maße (mm): 110 x 45 x 17,5

Artikel Nr.	Anschluss	LED	Verpackung	Gewicht
014 000 686	DC-Kabel	✓	-	0,08 kg

5



**Seitenmarkierungsleuchte LED, gelb**

12 - 24 V, Kabellänge 500 mm  
Maße (mm): 130 x 32 x 14,5

Artikel Nr.	Anschluss	LED	Verpackung	Gewicht
014 000 671	DC-Kabel	✓	-	0,06 kg
014 000 671-VP	DC-Kabel	✓	Blister	0,09 kg

6



**Seitenmarkierungsleuchte LED, gelb**

12 - 24 V, mit Halter 90°, Kabellänge 220 mm  
Maße (mm): 115 x 40 x 18

Artikel Nr.	Anschluss	LED	Verpackung	Gewicht
014 000 997	Kabel 3-adrig	✓	-	0,08 kg

7



**Seitenmarkierungsleuchte LED, gelb**

12 - 36 V, Kabellänge 150 mm  
Maße (mm): 84,2 x 27,7 x 12,8

Artikel Nr.	Anschluss	LED	Verpackung	Gewicht
014 001 226	Kabel 2-adrig	✓	-	0,06 kg

8



**Seitenmarkierungsleuchte LED, gelb, DARK**

12 - 36 V, Kabellänge 150 mm  
Maße (mm): 84,2 x 27,7 x 12,8

Artikel Nr.	Anschluss	LED	Verpackung	Gewicht
014 001 229	Kabel 2-adrig	✓	-	0,06 kg

Sofern nicht anders angegeben, werden Leuchten ohne Befestigungsmaterial geliefert.

## Begrenzungsleuchten rot / weiß

1



**Begrenzungsleuchte, rot / weiß**

Maße (mm): 85 x 40 x 35

Artikel Nr.	Ausführung	LED	Verpackung	Gewicht
014 000 350	mit Gummipendel	-	-	0,04 kg
014 000 350-VP	mit Gummipendel	-	Blister	0,08 kg
014 000 352	ohne Gummipendel	-	-	0,04 kg
014 000 352-VP	ohne Gummipendel	-	Blister	0,07 kg
014 000 351	Lampenglas	-	-	0,03 kg

2



**Begrenzungsleuchte, rot / weiß**

mit abgewinkeltem Gummipendel

Maße (mm): 85 x 40 x 35

Artikel Nr.	Ausführung	Anschluss	LED	Gewicht
014 000 394	mit Gummipendel	Tülle	-	0,06 kg

3



**Begrenzungsleuchte Aspöck Flexipoint II, rot / weiß**

Maße (mm): 39 x 123 x 29,3

Artikel Nr.	Anschluss	LED	Verpackung	Gewicht
014 000 369	Tülle	-	-	0,02 kg
014 000 369-VP	Tülle	-	Blister	0,05 kg
014 000 425	DC-Kabel 2200 mm	-	-	0,03 kg

4



**Begrenzungsleuchte, rot / weiß**

Maße (mm): 63 x 63 x 39

Artikel Nr.	Anschluss	LED	Verpackung	Gewicht
014 000 360	Tülle	-	-	0,04 kg
014 000 360-VP	Tülle	-	Blister	0,07 kg

5



**Begrenzungsleuchte Aspöck Flexipoint I, rot / weiß**

Maße (mm): 65 x 44 x 28

Artikel Nr.	Anschluss	LED	Verpackung	Gewicht
014 000 353	Tülle	-	-	0,04 kg
014 000 353-VP	Tülle	-	Blister	0,04 kg
014 000 356	Lichtscheibe	-	-	0,02 kg

6



**Begrenzungsleuchte Aspöck Flexipoint I + LED, rot / weiß**

mit Halter gerade 115 mm, Kabellänge 500 mm

Maße (mm): 65 x 44 x 28

Artikel Nr.	Ausf.	Anschluss	LED	Verpackung	Gewicht
014 000 354	-	Tülle	-	-	0,02 kg
014 000 354-VP	-	Tülle	-	Blister	0,06 kg
014 000 389	-	DC-Kabel	-	-	0,08 kg
014 000 766	links	DC-Kabel	✓	-	0,10 kg
014 000 767	rechts	DC-Kabel	✓	-	0,10 kg

7



**Begrenzungsleuchte LED, rot / weiß / gelb**

12 - 24 V, Kabellänge 500 mm

Maße (mm): 122 x 41 x 36

Artikel Nr.	Anschluss	Halter	LED	Verpackung	Gewicht
014 000 660	DC-Kabel	-	✓	-	0,10 kg
014 000 660-VP	DC-Kabel	-	✓	Blister	0,22 kg
014 000 661	DC-Kabel	✓	✓	-	0,10 kg
014 000 661-VP	DC-Kabel	✓	✓	Blister	0,22 kg

8



**Begrenzungsleuchte LED, rot / weiß**

12 - 24 V, Kabellänge 1700 mm

Maße (mm): 82,5 x 41 x 45

Artikel Nr.	Anschluss	Halter	LED	Gewicht
014 000 498	DC-Kabel	-	✓	0,09 kg
014 000 499	DC-Kabel	✓	✓	0,20 kg

Sofern nicht anders angegeben, werden Leuchten ohne Befestigungsmaterial geliefert.

## Beleuchtung und Elektrik

### Begrenzungsleuchten rot

1



**Begrenzungsleuchte Aspöck Squarepoint, rot**  
ohne Reflektor  
Maße (mm): 62 x 62 x 46

Artikel Nr.	Anschluss	LED	Gewicht
014 000 379	Tülle	-	0,06 kg

2



**Begrenzungsleuchte Jokon, rot**  
ohne Reflektor  
Maße (mm): 73 x 44 x 22

Artikel Nr.	Anschluss	LED	Gewicht
014 000 407	Tülle	-	0,05 kg

3



**Begrenzungsleuchte Aspöck Flexipoint I / LED, rot**  
9 - 33 V, Kabellänge 500 mm  
Maße (mm): 65 x 44 x 28

Artikel Nr.	Anschluss	LED	Gewicht
014 000 372	Tülle	-	0,07 kg
014 001 227	DC-Kabel	✓	0,10 kg
014 000 381	Lichtscheibe	-	0,02 kg

4



**Begrenzungsleuchte Aspöck Flatpoint II LED, rot**  
12 V, Kabellänge 500 mm  
Maße (mm): 102 x 46 x 14

Artikel Nr.	Anschluss	LED	Gewicht
014 000 452	DC-Kabel	✓	0,05 kg

5



**Begrenzungsleuchte Posipoint II LED, rot**  
12 - 24 V, Kabellänge 500 mm  
Maße (mm): 81,5 x 24,5

Artikel Nr.	Anschluss	LED	Gewicht
014 000 404	DC-Kabel	✓	0,04 kg

6



**Begrenzungsleuchte LED, rot**  
12 - 24 V, Kabellänge 500 mm  
Maße (mm): 110 x 45 x 17,5

Artikel Nr.	Anschluss	LED	Gewicht
014 000 687	DC-Kabel	✓	0,08 kg

7



**Begrenzungsleuchte LED, rot**  
12 - 24 V, Kabellänge 230 mm  
Maße (mm): 83,8 x 24,2 x 10,4

Artikel Nr.	Anschluss	LED	Gewicht
014 001 306	Kabel 2-adrig	✓	0,04 kg

8



**Begrenzungsleuchte LED, rot**  
12 - 24 V, Kabellänge 500 mm  
Maße (mm): 130 x 32 x 14,5

Artikel Nr.	Anschluss	LED	Gewicht
014 000 672	DC-Kabel	✓	0,06 kg

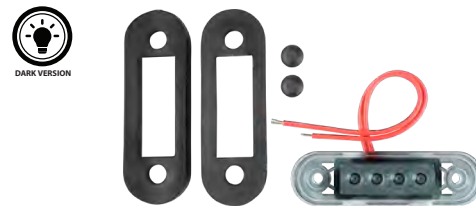
9



**Begrenzungsleuchte LED, rot**  
12 - 36 V, Kabellänge 150 mm  
Maße (mm): 84,2 x 27,7 x 12,8

Artikel Nr.	Anschluss	LED	Gewicht
014 001 225	Kabel 2-adrig	✓	0,06 kg

10



**Begrenzungsleuchte LED, rot, DARK**  
12 - 36 V, Kabellänge 150 mm  
Maße (mm): 84,2 x 27,7 x 12,8

Artikel Nr.	Anschluss	LED	Gewicht
014 001 228	Kabel 2-adrig	✓	0,06 kg

07

Beleuchtung und Elektrik

Sofern nicht anders angegeben, werden Leuchten ohne Befestigungsmaterial geliefert.

## Begrenzungsleuchten rot / weiß / gelb

1



**Begrenzungsleuchte, rot / weiß**  
mit Gummisockel, Höhe 75 mm

Artikel Nr.	Anschluss	LED	Verpackung	Gewicht
014 000 744	Kabel 2-adrig	-	-	0,25 kg

2



**Begrenzungsleuchte, rot / weiß**  
gebogen, links und rechts verwendbar  
Länge 185 mm

Artikel Nr.	Anschluss	LED	Verpackung	Gewicht
014 000 370	Kabel 2-adrig	-	-	0,20 kg
014 000 370-VP	Kabel 2-adrig	-	Faltschachtel	0,25 kg

3



**Begrenzungsleuchte, rot / weiß**  
gerade, links und rechts verwendbar  
Länge 190 mm

Artikel Nr.	Anschluss	LED	Verpackung	Gewicht
014 000 380	Kabel 2-adrig	-	-	0,16 kg
014 000 380-VP	Kabel 2-adrig	-	Faltschachtel	0,20 kg

4



**Begrenzungsleuchte Aspöck Superpoint II, rot / weiß / gelb**  
gerade, links und rechts verwendbar  
Kabellänge 1000 mm, Länge 125 mm

Artikel Nr.	Anschluss	LED	Verpackung	Gewicht
014 000 664	DC-Kabel	-	-	0,10 kg

5



**Begrenzungsleuchte Aspöck Superpoint II, rot / weiß / gelb**  
gebogen  
Kabellänge 1000 mm, Länge 170 mm

Artikel Nr.	Ausführung	Anschluss	LED	Gewicht
014 000 382	links	DC-Kabel	-	0,19 kg
014 000 383	rechts	DC-Kabel	-	0,19 kg

6



**Begrenzungsleuchte LED, rot / weiß**  
gerade  
12 - 24 V, Kabellänge 290 mm, Länge 108 mm

Artikel Nr.	Ausführung	Anschluss	LED	Gewicht
014 001 095	links	Kabel 2-adrig	✓	0,10 kg
014 001 102	rechts	Kabel 2-adrig	✓	0,10 kg

7



**Begrenzungsleuchte LED, rot / weiß**  
gebogen, links und rechts verwendbar  
12 - 36 V, Kabellänge 300 mm, Länge 175 mm

Artikel Nr.	Anschluss	LED	Verpackung	Gewicht
014 000 690	DC-Kabel	✓	-	0,21 kg
014 000 690-VP	DC-Kabel	✓	Faltschachtel	0,27 kg

8



**Begrenzungsleuchte LED, rot / weiß**  
gerade, links und rechts verwendbar  
12 - 24 V, Kabellänge 500 mm, Länge 210 mm

Artikel Nr.	Anschluss	LED	Verpackung	Gewicht
014 000 494	DC-Kabel	✓	-	0,22 kg

9



**Begrenzungsleuchte Aspöck Superpoint III LED, rot / weiß / gelb**  
gerade, links und rechts verwendbar  
12 V, Kabellänge 1000 mm, Länge 64 mm

Artikel Nr.	Anschluss	LED	Verpackung	Gewicht
014 000 490	DC-Kabel	✓	-	0,11 kg

10



**Begrenzungsleuchte Aspöck Superpoint III LED, rot / weiß / gelb**  
gerade, mit Pendelhalter  
12 V, Kabellänge 1000 mm, Länge 104,8 mm

Artikel Nr.	Ausführung	Anschluss	LED	Gewicht
014 000 492	links	DC-Kabel	✓	0,12 kg
014 000 491	rechts	DC-Kabel	✓	0,12 kg

Sofern nicht anders angegeben, werden Leuchten ohne Befestigungsmaterial geliefert.

07 Beleuchtung und Elektrik

## Beleuchtung und Elektrik

### Begrenzungsleuchten rot / weiß / gelb

1



#### Begrenzungsleuchte Aspöck Superpoint III LED, rot / weiß / gelb

gerade

12 V, Kabellänge 1000 mm, Länge 130 mm

Artikel Nr.	Ausführung	Anschluss	LED	Gewicht
014 000 489	links + rechts	DC-Kabel	✓	0,16 kg

2



#### Begrenzungsleuchte Aspöck Superpoint III LED, rot / weiß / gelb

gebogen

12 V, Kabellänge 1000 mm, Höhe 180 mm

Artikel Nr.	Ausführung	Anschluss	LED	Gewicht
014 000 487	links	DC-Kabel	✓	0,19 kg
014 000 488	rechts	DC-Kabel	✓	0,20 kg

3



#### Begrenzungsleuchte Aspöck Superpoint IV LED, rot / weiß / gelb

gebogen

12 - 24 V, Kabellänge 1000 mm, Höhe 176 mm

Artikel Nr.	Ausführung	Anschluss	LED	Gewicht
014 001 034	links	DC-Kabel	✓	0,19 kg
014 001 033	rechts	DC-Kabel	✓	0,19 kg

4



#### Begrenzungsleuchte LED, rot / weiß / gelb

gebogen

12 - 36 V, Kabellänge 500 mm, Höhe 190 mm

Artikel Nr.	Ausführung	Anschluss	LED	Gewicht
014 000 752	links	Kabel 2-adrig	✓	0,22 kg
014 000 753	rechts	Kabel 2-adrig	✓	0,22 kg

5



#### Begrenzungsleuchte LED, rot / weiß / gelb

gerade

12 - 36 V, Kabellänge 500 mm, Länge 96 mm

Artikel Nr.	Ausführung	Anschluss	LED	Gewicht
014 000 750	links	Kabel 2-adrig	✓	0,14 kg
014 000 751	rechts	Kabel 2-adrig	✓	0,14 kg

6



#### Begrenzungsleuchte LED, rot / weiß / gelb

gerade

12 - 24 V, Kabellänge 330 mm, Länge 84 mm

Artikel Nr.	Ausführung	Anschluss	LED	Gewicht
014 001 068	links + rechts	Kabel 2-adrig	✓	0,16 kg

7



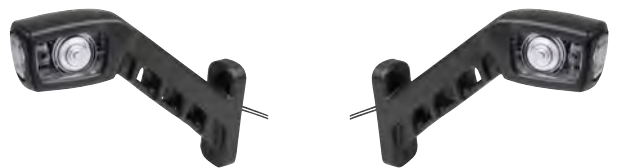
#### Begrenzungsleuchte LED, rot / weiß / gelb

gebogen

12 - 24 V, Kabellänge 280 mm, Länge 135 mm

Artikel Nr.	Ausführung	Anschluss	LED	Gewicht
014 001 069	links	Kabel 2-adrig	✓	0,16 kg
014 001 087	rechts	Kabel 2-adrig	✓	0,16 kg

8



#### Begrenzungsleuchte LED, rot / weiß / gelb

gebogen

12 - 24 V, Kabellänge 210 mm, Länge 187 mm

Artikel Nr.	Ausführung	Anschluss	LED	Gewicht
014 001 091	links	Kabel 2-adrig	✓	0,16 kg
014 001 094	rechts	Kabel 2-adrig	✓	0,16 kg

9



#### Seitenmarkierungsleuchte Jokon LED, rot / weiß / gelb

gebogen

9 - 32 V, Kabellänge 250 mm

Artikel Nr.	Ausführung	Anschluss	LED	Gewicht
014 000 886	links	Kabel 2-adrig	✓	0,50 kg
014 000 887	rechts	Kabel 2-adrig	✓	0,50 kg

07

Beleuchtung und Elektrik

Sofern nicht anders angegeben, werden Leuchten ohne Befestigungsmaterial geliefert.

## Leuchtenhalter



### Leuchtenhalter

Abb.	Artikel Nr.	Ausführung	für Typ	für Artikel Nr.	B x H x T (mm)	Material	Gewicht
1	014 000 676	gerade	Aspöck Flexipoint I+LED	014 000 353 / 354 / 357 / 358 / 359 / 389 / 747 / 996	100 x 67 x 28	Kunststoff	50 g
2	014 000 367	gerade	Aspöck Flexipoint I+LED	014 000 353 / 354 / 357 / 358 / 359 / 389 / 747 / 996	115 x 50 x 7	Gummi	13 g
3	014 000 787	Winkelhalter 90°	Aspöck Flexipoint I+LED	014 000 353 / 354 / 357 / 358 / 359 / 389 / 747 / 996	30/45 x 36 x 19	Kunststoff	9 g
4	014 000 689	-	-	014 000 685 / 686 / 687	32 x 14,5	Gummi	24 g
5	014 000 675	-	-	014 000 670 / 671 / 672	32 x 14,5	Gummi	21 g



### Leuchtenhalter

Abb.	Artikel Nr.	Ausführung	für Typ	für Artikel Nr.	B x H x T (mm)	Material	Gewicht
6	014 000 453	gerade	Aspöck Flatpoint II LED	014 000 450 / 451 / 452	82/100 x 61 x 3	Kunststoff	7 g
7	014 000 454	90° C	Aspöck Flatpoint II LED	014 000 450 / 451 / 452	82/100 x 67 x 3	Kunststoff	8 g
8	014 000 455	90° Z	Aspöck Flatpoint II LED	014 000 450 / 451 / 452	82/100 x 67 x 3	Kunststoff	9 g
9	014 000 456	Gummierunterlage	Aspöck Flatpoint II LED	014 000 450 / 451 / 452	100 x 43 x 3,5	Moosgummi	4 g
10	014 000 566	Montageclip	Aspöck Earpoint III+IV	014 000 460 / 462 / 560 / 562 / 564 / 683 / 684	105 x 39	Kunststoff	29 g



### Leuchtenhalter nicht bestückt

Artikel Nr.	Ausführung	Maße (mm)	Gewicht
014 000 331	links	265 x 185 x 40	0,46 kg
014 000 332	rechts	265 x 185 x 40	0,46 kg

### Montagebeispiel Bestückung

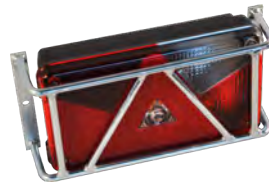
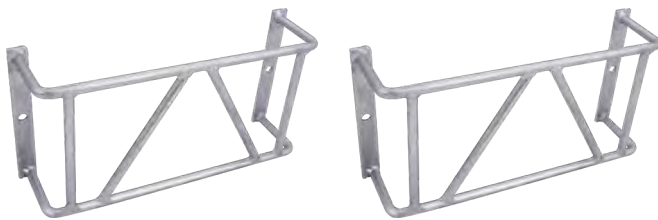
Artikel Nr.	Bezeichnung	Gewicht
014 000 805	Leuchte links	0,15 kg
014 000 807	Leuchte rechts	0,15 kg
014 000 410	Dreieckrückstrahler	0,06 kg

Sofern nicht anders angegeben, werden Leuchten ohne Befestigungsmaterial geliefert.

07 Beleuchtung und Elektrik

## Schutzgitter / Kugelbirnen / Soffitten / Röhrenlampen

1



### Schutzgitter für Multifunktionsleuchten

1 Paar, Lieferung ohne Leuchten

Montagebeispiel

Artikel Nr.	Bezeichnung	Einheit	Maße (mm)	Gewicht
014 006 001	Schutzgitter	Paar	270 x 130 x 70	1,32 kg

2



### Kugelbirne

Artikel Nr.	Spannung (V)	Leistung (W)	Farbe	Verpackung	VPE	Gewicht
014 000 005	12	21	weiß	Lose 1 Stk.	10	10 g
014 000 006	12	21 / 5	weiß	Lose 1 Stk.	10	10 g
014 000 007	12	21	orange	Lose 1 Stk.	10	10 g
014 000 025	24	21	weiß	Lose 1 Stk.	10	6 g
014 000 026	24	21 / 5	weiß	Lose 1 Stk.	10	10 g

3



### Kugelbirne

Artikel Nr.	Spannung (V)	Leistung (W)	Farbe	Verpackung	VPE	Gewicht
014 000 000	12	5	weiß	Lose 1 Stk.	10	6 g
014 000 001	12	10	weiß	Lose 1 Stk.	10	6 g
014 000 020	24	5	weiß	Lose 1 Stk.	10	6 g
014 000 021	24	10	weiß	Lose 1 Stk.	10	6 g

4



### Glühbirne Soffitte

Artikel Nr.	Spannung (V)	Leistung (W)	Farbe	Verpackung	VPE	Gewicht
014 000 008	12	5	weiß	Lose 1 Stk.	10	20 g
014 000 009	12	5	weiß	Lose 1 Stk.	10	20 g
014 000 028	24	5	weiß	Lose 1 Stk.	10	20 g

5



### Röhrenlampe

Artikel Nr.	Spannung (V)	Leistung (W)	Farbe	Verpackung	VPE	Gewicht
014 000 010	12	4	weiß	Lose 1 Stk.	10	20 g
014 000 030	24	4	weiß	Lose 1 Stk.	10	20 g
014 000 034	12	21	weiß	Lose 1 Stk.	10	10 g
014 000 035	24	21	weiß	Lose 1 Stk.	10	10 g

VPE = Verpackungseinheit

Sofern nicht anders angegeben, werden Leuchten ohne Befestigungsmaterial geliefert.

## Dreieckrückstrahler

1

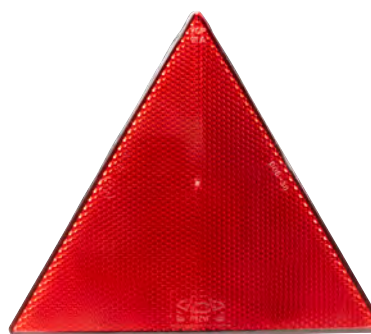


### Dreieckrückstrahler, rot

zum Schrauben  
Lochabstand 70 mm  
Maße (mm): 160 x 140

Artikel Nr.	Bezeichnung	Verpackung	Gewicht
014 000 410	Dreieckrückstrahler	-	0,06 kg
014 000 410-VP	Dreieckrückstrahler	Blister 2 Stk.	0,15 kg

2



### Dreieckrückstrahler, rot

zum Kleben  
Maße (mm): 153 x 133

Artikel Nr.	Bezeichnung	Verpackung	Gewicht
014 000 409	Dreieckrückstrahler	-	0,06 kg
014 000 409-VP	Dreieckrückstrahler	Blister 2 Stk.	0,12 kg

3



### Dreieckrückstrahler, rot

zum Schrauben, mit 2 Befestigungslaschen  
in weißer Kunststofffassung  
Maße (mm): 163 x 183

Artikel Nr.	Bezeichnung	Verpackung	Gewicht
014 001 391	Dreieckrückstrahler	-	0,07 kg

4



### Pendel für Dreieckrückstrahler

Länge 150 mm

Artikel Nr.	Bezeichnung	Verpackung	Gewicht
014 001 397	Pendel	-	0,02 kg

5



### Dreieckrückstrahler LED, rot

zum Schrauben  
Lochabstand 70 mm, Kabellänge 500 mm  
Maße (mm): 150 x 135

Artikel Nr.	Bezeichnung	LED	Verpackung	Gewicht
014 000 408	Dreieckrückstrahler	✓	-	0,09 kg

Sofern nicht anders angegeben, werden Leuchten ohne Befestigungsmaterial geliefert.

## Rückstrahler

1



### Rückstrahler zum Schrauben

Artikel Nr.	Farbe	Ø (mm)	Verpackung	Gewicht
014 000 414	weiß	60	-	14 g
014 000 415	rot	60	-	14 g
014 000 411	gelb	60	-	14 g

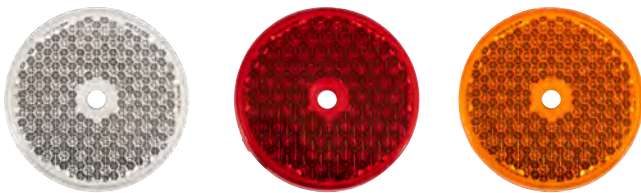
2



### Rückstrahler zum Kleben

Artikel Nr.	Farbe	Ø (mm)	Verpackung	Gewicht
014 000 414-K	weiß	60	-	14 g
014 000 414-VP	weiß	60	Blister 2 Stk.	38 g
014 000 415-K	rot	60	-	14 g
014 000 415-VP	rot	60	Blister 2 Stk.	38 g
014 000 411-K	gelb	60	-	14 g
014 000 411-VP	gelb	60	Blister 2 Stk.	38 g

3



### Rückstrahler zum Schrauben mit weißem Abdeckrücken

Artikel Nr.	Farbe	Ø (mm)	Verpackung	Gewicht
014 001 380	weiß	55	-	12 g
014 001 381	rot	55	-	12 g
014 001 382	gelb	55	-	12 g

4



### Rückstrahler zum Schrauben

Artikel Nr.	Farbe	Maße (mm)	Verpackung	Gewicht
014 000 416	weiß	90 x 40	-	19 g
014 000 418	rot	90 x 40	-	19 g
014 000 412	gelb	90 x 40	-	19 g

5



### Rückstrahler zum Kleben

Artikel Nr.	Farbe	Maße (mm)	Verpackung	Gewicht
014 000 738-K	weiß	69 x 31,5	-	12 g
014 000 416-K	weiß	90 x 40	-	20 g
014 000 416-VP	weiß	90 x 40	Blister 2 Stk.	53 g
014 000 418-K	rot	69 x 31,5	-	12 g
014 000 418-VP	rot	69 x 31,5	Blister 2 Stk.	35 g
014 000 417-K	rot	90 x 40	-	20 g
014 000 739-K	gelb	69 x 31,5	-	12 g
014 000 412-K	gelb	90 x 40	-	20 g
014 000 412-VP	gelb	90 x 40	Blister 2 Stk.	53 g

6



### Rückstrahler zum Schrauben mit Halter

Artikel Nr.	Farbe	Maße (mm)	Verpackung	Gewicht
014 000 475	weiß	76 x 34	-	25 g

## Nebelschlussleuchten

1



**Nebelschlussleuchte GEKA, rot**  
links und rechts verwendbar  
mit Flachsteckanschluss

Artikel Nr.	Anschluss	LED	Maße (mm)	Gewicht
014 000 315	Tülle	-	96 x 60 x 56	0,25 kg

2



**Nebelschlussleuchte, rot**  
Lochabstand 60 mm

Artikel Nr.	Anschluss	LED	Maße (mm)	Gewicht
014 000 761	Tülle	-	135 x 70 x 61	0,15 kg

3



**Nebelschlussleuchte, rot**  
Kabellänge 170 mm, Lochabstand 54 mm  
Zertifizierung E-Typ geprüft

Artikel Nr.	Anschluss	LED	Maße (mm)	Gewicht
014 001 710	Kabel 2-adrig	-	85 x 75 x 50	0,10 kg

4



**Nebelschlussleuchte, rot**  
mit Halter und Befestigungsmaterial  
Kabellänge 170 mm, Lochabstand 54 mm  
Zertifizierung E-Typ geprüft

Artikel Nr.	Anschluss	LED	Maße (mm)	Gewicht
014 001 711	Kabel 2-adrig	-	85 x 75 x 55	0,15 kg

5



**Nebelschlussleuchte LED, rot**  
12 V  
Kabellänge 170 mm, Lochabstand 64 mm  
Zertifizierung E-Typ geprüft, IP67

Artikel Nr.	Anschluss	LED	Maße (mm)	Gewicht
014 001 700	Kabel 2-adrig	✓	100 x 81 x 28	0,12 kg

6



**Nebelschlussleuchte LED, rot**  
12 V  
mit Befestigungsschrauben  
Kabellänge 450 mm, Lochabstand 45 mm

Artikel Nr.	Anschluss	LED	Maße (mm)	Gewicht
014 000 760	DC-Kabel	✓	85 x 74 x 56	0,16 kg

7



**Nebelschlussleuchte LED, rot**  
12 - 24 V  
Kabellänge 180 mm, Lochabstand 81 mm  
Zertifizierung E-Typ geprüft, IP67

Artikel Nr.	Anschluss	LED	Ø x T (mm)	Gewicht
014 001 701	Kabel 2-adrig	✓	95 x 34	0,10 kg

Sofern nicht anders angegeben, werden Leuchten ohne Befestigungsmaterial geliefert.

## Rückfahrscheinwerfer

1



**Rückfahrscheinwerfer GEKA, weiß**

Artikel Nr.	Anschluss	LED	Maße (mm)	Gewicht
014 000 526	Tülle	-	96 x 60 x 56	0,12 kg

2



**Rückfahrscheinwerfer, weiß**

mit Halter und Befestigungsmaterial  
Kabellänge 170 mm, Lochabstand 54 mm  
Zertifizierung E-Typ geprüft

Artikel Nr.	Anschluss	LED	Maße (mm)	Gewicht
014 001 611	Kabel 2-adrig	-	85 x 75 x 55	0,15 kg

3



**Rückfahrscheinwerfer LED, weiß**

12 V  
Kabellänge 170 mm, Lochabstand 64 mm  
Zertifizierung E-Typ geprüft, IP67

Artikel Nr.	Anschluss	LED	Maße (mm)	Gewicht
014 001 600	Kabel 2-adrig	✓	100 x 81 x 28	0,11 kg

4



**Rückfahrscheinwerfer LED, weiß**

12 - 24 V  
Kabellänge 180 mm, Lochabstand 81 mm  
Zertifizierung E-Typ geprüft, IP67

Artikel Nr.	Anschluss	LED	Ø x T (mm)	Gewicht
014 001 601	Kabel 2-adrig	✓	95 x 34	0,10 kg

5



**Rückfahrscheinwerfer LED, weiß**

12 V, mit Befestigungsschrauben  
Kabellänge 450 mm, Lochabstand 45 mm

Artikel Nr.	Anschluss	LED	Maße (mm)	Gewicht
014 000 673	DC-Kabel	✓	85 x 74 x 56	0,16 kg

Sofern nicht anders angegeben, werden Leuchten ohne Befestigungsmaterial geliefert.

## Arbeitscheinwerfer LED

### Zulassungen & Zertifizierungen

#### E9

E-Prüfzeichen / Typengenehmigung für zugelassene Fahrzeugkomponenten

#### ECE R10, EMC, EMV

Elektromagnetische Verträglichkeit – Geräte verursachen keine Störungen / Ausfälle in der Bordelektronik

#### ECE R23

Zulassung als Rückfahrcheinwerfer

#### ECE R65

Zulassung für Warnleuchten an Einsatzfahrzeugen im öffentlichen Straßenverkehr

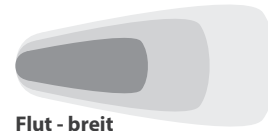
#### ECE R112

Zulassung für Scheinwerfer mit Abblend- und Fernlicht für Fahrzeuge im Straßenverkehr

#### ECE R148

Zulassung für lichttechnische Einrichtungen wie Brems-, Positions- und Blinkerlichter

### Lichtkegelart



Flut - breit



Spot - schmal



Flut / Spot



#### Arbeitscheinwerfer LED

mit E-Zulassung für Rückfahrcheinwerfer (ECE R23)

Abb.	Artikel Nr.	Lichtkegel	lm	V	W	LEDs	Anschluss	Kabellänge (mm)	Zertifizierung	Maße (mm)	Gewicht
1	014 002 148	Flut	950	12 - 24	7,5	5	Kabel 2-adrig	350	ECE R23, ECE R10	73 x 73 x 31	0,51 kg
2	014 002 100	Flut	1400	12 - 36	13	9	Kabel 2-adrig	1500	EMC, EMV, E9, ECE R23	98 x 99 x 38	0,36 kg
3	014 002 119	Flut	1800	12 - 36	13,5	9	Kabel 2-adrig	1500	EMC, EMV, E9, ECE R23	100 x 100 x 74	0,56 kg



#### Arbeitscheinwerfer LED

mit E-Zulassung für Rückfahrcheinwerfer (ECE R23)

Abb.	Artikel Nr.	Lichtkegel	lm	V	W	LEDs	Anschluss	Kabellänge (mm)	Zertifizierung	Maße (mm)	Gewicht
4	014 002 136	Flut	2350	12 - 32	24	16	Kabel 2-adrig	430	ECE R23	110 x 110 x 55	0,72 kg
5	014 002 113	Flut	2500	12 - 32	22	6	Kabel 2-adrig	1500	EMC, EMV, E9, ECE R23	Ø 90 x 71	0,45 kg
6	014 002 114	Spot	2500	12 - 32	22	6	Kabel 2-adrig	1500	EMC, EMV, E9, ECE R23	Ø 90 x 71	0,45 kg



#### Arbeitscheinwerfer LED

mit 2 Anschraubplatten

Abb.	Artikel Nr.	Lichtkegel	lm	V	W	LEDs	Anschluss	Kabellänge (mm)	Zertifizierung	Maße (mm)	Gewicht
7	014 002 124	Flut	945	10 - 30	9	6	Kabel 2-adrig	500	EMC	72 x 39 x 13	0,15 kg
8	014 002 132	Flut	1200	12 - 24	14	12	Kabel 2-adrig	520	EMC	82 x 81,06 x 49	0,45 kg
9	014 002 106	Flut	2160	10 - 30	27	9	Zig.-Steck.	600-2700	ECE R10	117 x 117 x 75	0,79 kg



#### Arbeitscheinwerfer LED

mit Schalter



#### Arbeitscheinwerfer LED

mit Magnethalter, Spiralkabel und An / Aus-Schalter

lm = Lumen (Lichtstrom); V = Volt (Spannung); W = Watt (Leistung)

Sofern nicht anders angegeben, werden Leuchten ohne Befestigungsmaterial geliefert.

07 Beleuchtung und Elektrik

## Arbeitscheinwerfer LED

1



2



### Arbeitscheinwerfer LED

Abb.	Artikel Nr.	Lichtkegel	Im	V	W	LEDs	Anschluss	Kabellänge (mm)	Zertifizierung	Maße (mm)	Gewicht
1	014 002 144	Flut	2280	10 - 30	28	28	Kabel 2-adrig	250	-	Ø 113 x 45	0,50 kg
2	014 002 142	Flut / Spot	2590	10 - 30	33	33	Kabel 3-adrig	250	-	Ø 113 x 45	0,50 kg

3



4



5



6



### Arbeitscheinwerfer LED

Abb.	Artikel Nr.	Lichtkegel	Im	V	W	LEDs	Anschluss	Kabellänge (mm)	Zertifizierung	Maße (mm)	Gewicht
3	014 002 146	Flut	2520	12 - 32	30	6	Deutsch-Stecker	-	ECE R10	85 x 63 x 62	0,75 kg
4	014 002 145	Flut / Spot	2740	10 - 30	41	41	Kabel 3-adrig	250	-	108 x 108 x 47	0,50 kg
5	014 002 139	Flut	3600	10 - 30	48	16	Kabel 2-adrig	300	ECE R10	110 x 110 x 72	0,80 kg
6	014 002 147	Flut	3780	10 - 32	45	9	Deutsch-Stecker	-	ECE R10	85 x 85 x 62	0,90 kg

7



8



### Arbeitscheinwerfer LED

Abb.	Artikel Nr.	Lichtkegel	Im	V	W	LEDs	Anschluss	Kabellänge (mm)	Zertifizierung	Maße (mm)	Gewicht
7	014 002 110	Flut	3780	10 - 30	32	4	Kabel 4-adrig	400	ECE R10, ECE R65	76 x 76 x 40	0,38 kg
8	014 002 128	Flut	3960	10 - 30	36	18	Kabel 2-adrig	300	ECE R10	91 x 76 x 76	0,35 kg

Im = Lumen (Lichtstrom); V = Volt (Spannung); W = Watt (Leistung)

Sofern nicht anders angegeben, werden Leuchten ohne Befestigungsmaterial geliefert.

## Arbeitscheinwerfer LED

1



2



Arbeitscheinwerfer LED  
mit Magnethalter, Spiralkabel

### Arbeitscheinwerfer LED

Abb.	Artikel Nr.	Lichtkegel	Im	V	W	LEDs	Anschluss	Kabellänge (mm)	Zertifizierung	Maße (mm)	Gewicht
1	014 002 098	Spot	6100	12 - 32	53	15	Deutsch-Stecker	-	EMC, EMV, E9	158 x 99 x 72	0,84 kg
2	014 002 099	Spot	6100	12 - 32	53	15	Zig.-Steck.	1200 - 7800	EMC, EMV, E9	158 x 99 x 72	0,84 kg
1	014 002 096	Flut	6200	12 - 32	53	15	Deutsch-Stecker	-	EMC, EMV, E9	158 x 99 x 72	0,84 kg
2	014 002 097	Flut	6200	12 - 32	53	15	Zig.-Steck.	1200 - 7800	EMC, EMV, E9	158 x 99 x 72	0,84 kg

3



### Arbeitscheinwerfer LED

Abb.	Artikel Nr.	Lichtkegel	Im	V	W	LEDs	Anschluss	Kabellänge (mm)	Zertifizierung	Maße (mm)	Gewicht
3	014 002 118	Flut	6840	12 - 32	54	36	Deutsch-Stecker	450	ECE R10	110 x 110 x 48,5	0,79 kg

4



5



Arbeitscheinwerfer LED  
mit verschiedenen Aufsätzen

Abb.	Artikel Nr.	Lichtkegel	Im	V	W	LEDs	Anschluss	Kabellänge (mm)	Zertifizierung	Maße (mm)	Gewicht
4	014 002 250	Spot	6400	12 - 24	45	9	Deutsch-Stecker	450	ECE R10	123 x 133 x 74	1,40 kg
4	014 002 251	Spot	10900	12 - 24	150	13	Deutsch-Stecker	450	ECE R10	172 x 185 x 92	2,66 kg
5	014 002 252	Spot	19600	12 - 24	160	29	Deutsch-Stecker	450	ECE R10	210 x 230 x 115	3,38 kg

Im = Lumen (Lichtstrom); V = Volt (Spannung); W = Watt (Leistung)

Sofern nicht anders angegeben, werden Leuchten ohne Befestigungsmaterial geliefert.

## Light-Bars LED

1



**Light-Bar LED, doppelzeilig**  
mit Halter  
LED-Typ Osram

Abb.	Artikel Nr.	Lichtkegel	lm	V	W	LEDs	Anschluss	Kabellänge (mm)	Maße (mm)	Gewicht
1	014 002 301	Flut / Spot	4800	10 - 32	72	24	Kabel 2-adrig	430	302 x 107,83 x 63	1,48 kg
1	014 002 302	Flut / Spot	8400	10 - 32	126	42	Kabel 2-adrig	430	502,1 x 107,83 x 63	2,14 kg
1	014 002 303	Flut / Spot	12000	10 - 32	180	60	Kabel 2-adrig	430	706,7 x 107,83 x 63	2,90 kg
1	014 002 304	Flut / Spot	18100	10 - 32	270	90	Kabel 2-adrig	430	1047,7 x 107,83 x 63	4,46 kg

2



**Light-Bar LED, einzeilig**  
DARK Version  
gerade, mit Halter  
LED-Typ Osram

Abb.	Artikel Nr.	Lichtkegel	lm	V	W	LEDs	Anschluss	Kabellänge (mm)	Zertifizierung	Maße (mm)	Gewicht
2	014 002 220	Spot	8352	10 - 48	150	15	Deutsch-Stecker	660	ECE R10	539 x 75 x 56	2,46 kg

3



**Light-Bar LED, einzeilig**  
DARK Version  
gebogen, mit Halter  
LED-Typ CREE

Abb.	Artikel Nr.	Lichtkegel	lm	V	W	LEDs	Anschluss	Kabellänge (mm)	Zertifizierung	Maße (mm)	Gewicht
3	014 002 234	Spot	6700	10 - 32	105	15	Deutsch-Stecker	660	ECE R10, ECE R112	535 x 46 x 67	1,86 kg

lm = Lumen (Lichtstrom); V = Volt (Spannung); W = Watt (Leistung)

Sofern nicht anders angegeben, werden Leuchten ohne Befestigungsmaterial geliefert.

## Leuchtbalken LED gelb / Schalter

1



### Leuchtbalken LED

gelbes Blinkmuster

Blinkmuster über Zigarettenanzünderstecker wählbar

Abb.	Artikel Nr.	Ausführung	Befestigung	V	W	LED Zertifizierung	Maße (mm)	Gewicht
1	014 002 167	10 Blinkmuster	Klammerhalter, 2,5 m Spiralkabel, Zig.-Steck.	10 - 30	75	✓ ECE R10	922 x 130 x 305	8,80 kg
2	014 002 168	11 Blinkmuster	Klammerhalter, 2,5 m Spiralkabel, Zig.-Steck.	12 - 24	56	✓ ECE R65, ECE R10	955 x 30 x 128	3,92 kg

2



3



### Leuchtbalken LED

gelbes Blinkmuster

Abb.	Artikel Nr.	Ausführung	Befestigung	V	W	LED Zertifizierung	Maße (mm)	Gewicht
3	014 002 165	1 Blinkmuster	2 Halterungen, 2 x 500 mm Kabel	12 - 24	42	✓ ECE R65, ECE R10	535,4 x 28,4 x 35	0,39 kg
4	014 002 166	10 Blinkmuster	Magnet, 2,5 m Spiralkabel, Zig.-Steck.	12 - 24	56	✓ ECE R65, ECE R10	955 x 30 x 128	3,92 kg

4



### Leuchtbalken LED

gelbes Blinkmuster

Blinkmuster über Zigarettenstecker wählbar

5



### Schalter An / Aus

für Zigarettenanzünder

Abb.	Artikel Nr.	Bezeichnung	Anschluss	Gewicht
5	014 000 162	Schalter An / Aus	Zig.-Steck.	0,8 kg
6	014 000 163	Schalter An / Aus	Zig.-Steck., 2,5 m Spiralkabel	1,30 kg

6



V = Volt (Spannung); W = Watt (Leistung)

Sofern nicht anders angegeben, werden Leuchten ohne Befestigungsmaterial geliefert.

07 Beleuchtung und Elektrik

## Rundumleuchten LED gelb

1



2



3



### Rundumleuchte LED

Farbe gelb

Abb.	Artikel Nr.	Ausführung	Befestigung	V	W	LED Zertifizierung	Maße (mm)	Gewicht
1	014 002 153	-	zum Anschrauben	12 - 24	36	✓ ECE R65, ECE R10	Ø 140 x 70	0,50 kg
2	014 002 151	-	zum Anschrauben	12 - 24	54	✓ ECE R65, ECE R10	Ø 140 x 100	0,58 kg
3	014 002 160	Doppelblitz	zum Anschrauben, 1,5 m Kabel	12 - 36	20	✓ EMC, ECE R65	Ø 145 x 126	0,72 kg

4



5



6



7



### Rundumleuchte LED

Farbe gelb

Abb.	Artikel Nr.	Ausführung	Befestigung	V	W	LED Zertifizierung	Maße (mm)	Gewicht
4	014 002 156	-	Magnet, 1,8 m Spiralkabel, Zig.-Steck.	12 - 24	16	✓ ECE R65, ECE R10	Ø 140 x 140	1,30 kg
5	014 002 161	Doppelblitz	Magnet, 3 m Spiralkabel, Zig.-Steck.	12 - 36	20	✓ EMC, ECE R65	Ø 145 x 126	1,22 kg
6	014 002 163	Doppelblitz	Magnet, 3 m Spiralkabel, Zig.-Steck.	12 - 36	20	✓ EMC, ECE R65	Ø 165 x 78	1,35 kg
7	014 002 164	Einfach- und Doppelblitz	Magnet, Akku, wiederaufladbar	10 - 30	54	✓ ECE R65, ECE R10	Ø 123 x 98	0,71 kg

8



### Rundumleuchte LED

Farbe gelb

Abb.	Artikel Nr.	Ausführung	Befestigung	V	W	LED Zertifizierung	Maße (mm)	Gewicht
8	014 002 162	Doppelblitz, el. PLUG-IN, SK	Montagestift	12 - 36	20	✓ EMC, ECE R65	Ø 145 x 204	0,80 kg

Gelbes Blinklicht darf gemäß §52 Abs. 4 der StVZO nur zur Warnung vor Gefahrenstellen oder bei besonderen Einsatzsituationen verwendet werden.

Sofern nicht anders angegeben, werden Leuchten ohne Befestigungsmaterial geliefert.

## Rundumleuchten LED blau / Schalter / Adapter mit Schutzkappe

1



2



3



### Rundumleuchte LED

Farbe blau

Abb.	Artikel Nr.	Ausführung	Befestigung	V	W	LED Zertifizierung	Maße (mm)	Gewicht
1	014 002 170	Doppelblitz	zum Anschrauben, 1,5 m Kabel	12 - 36	6	✓ EMC, ECE R65	Ø 145 x 126	0,72 kg
2	014 002 172	Doppelblitz, el. PLUG-IN, SK	Montagestift	12 - 36	6	✓ EMC, ECE R65	Ø 145 x 204	0,80 kg
3	014 002 171	Doppelblitz	Magnet, 3 m Spiralkabel, Zig.-Steck.	12 - 36	6	✓ EMC, ECE R65	Ø 145 x 126	1,22 kg

4



5



### Schalter

Abb.	Artikel Nr.	Bezeichnung	Ø (mm)	Gewicht
4	014 000 160	Schalter An / Aus	20	0,05 kg
5	014 000 161	Schalter An / Aus / An	20	0,05 kg

6



### Leuchtbalken LED

blaues Blinkmuster

Abb.	Artikel Nr.	Ausführung	Befestigung	V	W	LED Zertifizierung	Maße (mm)	Gewicht
6	014 002 175	1 Blinkmuster	2 Halterungen, 2 x 500 mm Kabel	12 - 24	56	✓ ECE R65, ECE R10	535,4 x 28,4 x 35	0,39 kg

7



8



9



10



### Adapter mit Schutzkappe

zur Montage von Rundumleuchten

Abb.	Artikel Nr.	Bezeichnung	Ausführung	LA (mm)	Länge (mm)	Ø (mm)	Gewicht
7	014 020 105	Adapter mit Schutzkappe	zum Anschweißen	-	100	24	0,48 kg
8	014 020 103	Adapter mit Schutzkappe	zum Anschrauben	-	100	24	0,48 kg
9	014 020 106	Adapter mit Schutzkappe	mit Halteplatte	80	-	24	0,48 kg
10	014 020 107	Adapter mit Schutzkappe	mit angewinkelter Halteplatte	80	-	24	0,48 kg

Blaulichtanlagen dürfen gemäß §52 der StVZO ausschließlich an berechtigten Einsatzfahrzeugen montiert und verwendet werden.

Sofern nicht anders angegeben, werden Leuchten ohne Befestigungsmaterial geliefert.

07 Beleuchtung und Elektrik

## Warnleuchten LED / Warnblitzleuchten LED

1



2



### Warnleuchte LED für Hebebühnen

Abb.	Artikel Nr.	Bezeichnung	V	Form	LED Anschluss	Gewicht
1	014 001 088	Warnleuchte	12 - 24	eckig	✓ Kabel 3-adrig	2,40 kg
2	014 001 089	Warnleuchte	12 - 24	rund	✓ Kabel 3-adrig	2,80 kg

3



4



### Warnblitzleuchte LED

Abb.	Artikel Nr.	Blitzprogramme	V	Farbe	LEDs	Anschluss	Zertifizierung	Maße (mm)	Gewicht
3	014 002 508	-	12 - 24	gelb	4	Kabel 4-adrig	ECE R65, ECE R10	110 x 36 x 17	0,10 kg
4	014 002 510	3	12 - 24	gelb	3	Kabel 3-adrig	ECE R65, ECE R10	84,2 x 28,2 x 19	0,05 kg

5



6



7



### Warnblitzleuchte LED mit Verpolschutzsystem

Abb.	Artikel Nr.	Blitzprogramme	V	Farbe	LEDs	Anschluss	Zertifizierung	Maße (mm)	Gewicht
5	014 002 511	6	12 - 36	gelb	6	Kabel 3-adrig	ECE R65, ECE R10	132,2 x 28,2 x 28,0	0,14 kg
6	014 002 521	6	12 - 36	gelb	6	Kabel 3-adrig	ECE R65, ECE R10	132,2 x 28,2 x 28,0	0,14 kg
7	014 002 512	19	10 - 30	gelb / weiß	6	Kabel 5-adrig	EMC, ECE R65, ECE R10, ECE R148	179,7 x 60,9 x 28,0	0,34 kg

V = Volt (Spannung); W = Watt (Leistung); LA (mm) = Lochabstand

Sofern nicht anders angegeben, werden Leuchten ohne Befestigungsmaterial geliefert.

## Warntafeln / Parkwarntafeln / Warnmarkierungsfolien

1



### Warntafel

Material Aluminium, Stärke 1,5 mm  
mit Reflexfolie rot / weiß  
nach § 32 StVZO und DIN 11030

Artikel Nr.	Ausführung	Maße (mm)	Gewicht
021 000 383	links- u. rechtsabweisend	423 x 423	1,42 kg

2



### Warntafel

Material Aluminium, Stärke 1,5 mm  
mit Reflexfolie rot / weiß  
nach § 32 StVZO und DIN 11030

Artikel Nr.	Ausführung	Maße (mm)	Gewicht
021 000 384	linksabweisend	564 x 282	0,56 kg
021 000 385	rechtsabweisend	564 x 282	0,56 kg

3

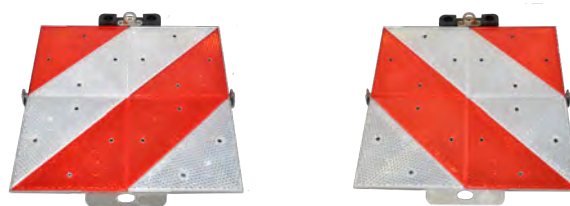


### Parkwarntafel, klappbar

Material Stahlblech  
mit Drehverschluss zur Montage an Fahrzeugen hinten

Artikel Nr.	Ausführung	Maße (mm)	Gewicht
021 000 365	linksabweisend	285 x 285	0,49 kg
021 000 366	rechtsabweisend	285 x 285	0,49 kg

4



### Parkwarntafel, klappbar

Material Stahlblech  
mit 8 aufgenieteten Reflektoren

Artikel Nr.	Ausführung	Maße (mm)	Gewicht
021 000 373	linksabweisend	285 x 285	0,55 kg
021 000 375	rechtsabweisend	285 x 285	0,55 kg

5



### Warntafel für Italien, Spanien / Portugal

Material Aluminium, Stärke 1,0 mm  
mit Kantenschutz  
für überstehende Lasten

Artikel Nr.	Ausführung	Maße (mm)	Gewicht
021 000 380	Italien, Spanien / Portugal	500 x 500	0,90 kg
021 000 388	Tasche mit Gummispanner	530 x 530	0,10 kg

6



### Warntafel für Italien

Material Aluminium, Stärke 1,0 mm  
ohne Kantenschutz  
für überstehende Lasten

Artikel Nr.	Ausführung	Maße (mm)	Gewicht
021 000 371	Italien	500 x 500	0,90 kg
021 000 388	Tasche mit Gummispanner	530 x 530	0,10 kg

7



### Warnmarkierungsfolie

Farbe rot / weiß, Höhe 141 mm  
säurebeständig, kratz- und abriebfest  
nach DIN 30710, selbstklebend

Artikel Nr.	Ausführung	Inhalt	Verpackung	Gewicht
021 000 391	linksabweisend	Meterw. -		0,08 kg
021 000 390	rechtsabweisend	Meterw. -		0,08 kg
021 000 902-VP	links- u. rechtsabweisend	je 2 m	Klappblisten	0,35 kg

8



### Warnmarkierung für Hubladebühne

1 Satz mit Kunststoffhalter

Artikel Nr.	Ausführung	Maße (mm)	Gewicht
021 000 311	links- u. rechtsabweisend	400 x 250	0,40 kg

Parkwarntafeln sind gemäß § 22a, § 30 und § 51c StVZO Pflicht für PKW-Anhänger.

Sofern nicht anders angegeben, werden Leuchten ohne Befestigungsmaterial geliefert.

## Beleuchtung und Elektrik

Warnflagge / Sicherheitskegel / Hinweisaufkleber / Heckmarkierungen

1



**Warnflagge, rot**  
für überstehende Ladung  
mit doppelt eingeschweißtem Runddrahtbügel  
Aufdruck Logo Trailer-Pool

Artikel Nr.	Material	Maße (mm)	Gewicht
021 000 600	Kunststoff	300 x 300	0,10 kg

2



**Sicherheitskegel, faltbar**  
orange, mit zwei Reflektoren

Artikel Nr.	Material	Höhe (mm)	Ø (mm)	Gewicht
021 000 510	Kunststoff	400	190	0,56 kg

3



**Hinweisaufkleber „Toter Winkel“ für LKW**  
mehrfarbig

Artikel Nr.	Ausführung	Maße (mm)	Gewicht
021 000 440	LKW	170 x 250	0,18 kg

4



**Hinweisaufkleber „Toter Winkel“ für Bus**  
mehrfarbig

Artikel Nr.	Ausführung	Maße (mm)	Gewicht
021 000 441	Bus	170 x 250	0,18 kg

5



**Heckmarkierung für LKW-Motorfahrzeuge**  
nach Norm ECE 70/01

Artikel Nr.	Material	Inhalt	Maße (mm)	Gewicht
021 000 312	Aluminium	2 Stk.	566 x 132	0,40 kg

6



**Heckmarkierung für Anhänger und Auflieger**  
Halbmarkierung  
nach Norm ECE 70

Artikel Nr.	Material	Inhalt	Maße (mm)	Gewicht
021 000 310	Aluminium	2 Stk.	565 x 200 x 1	0,71 kg

Sofern nicht anders angegeben, werden Leuchten ohne Befestigungsmaterial geliefert.

## Warnmarkierungsfolien

1

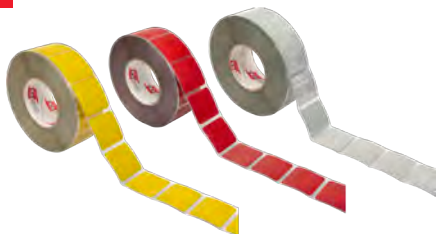


### Warnmarkierungsfolie Avery

für Planen- und Kofferaufbauten selbstklebend

Artikel Nr.	Bezeichnung	Farbe	Bandbreite (mm)	Inhalt	Verpackung	Gewicht
021 000 711	Warnmarkierungsfolie Avery	gelb	50	Rolle 50 m	Karton	0,04 kg
021 000 712	Warnmarkierungsfolie Avery	rot	50	Rolle 50 m	Karton	0,04 kg
021 000 713	Warnmarkierungsfolie Avery	weiß	50	Rolle 50 m	Karton	0,04 kg

2

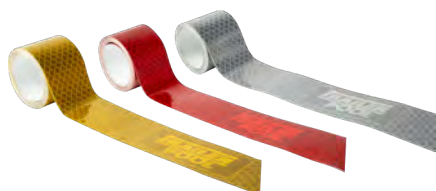


### Warnmarkierungs-Segmente Orafol

für Planen- und Kofferaufbauten selbstklebend pro Meter 18 Segmente

Artikel Nr.	Bezeichnung	Farbe	Segmentgröße (mm)	Inhalt	Verpackung	Gewicht
021 000 220	Warnmarkierungs-Segmente Orafol	gelb	50 x 50	Meterware	-	0,04 kg
021 000 223	Warnmarkierungs-Segmente Orafol	gelb	50 x 50	Rolle 50 m	Karton	0,04 kg
021 000 221	Warnmarkierungs-Segmente Orafol	rot	50 x 50	Meterware	-	0,04 kg
021 000 224	Warnmarkierungs-Segmente Orafol	rot	50 x 50	Rolle 50 m	Karton	0,04 kg
021 000 222	Warnmarkierungs-Segmente Orafol	weiß	50 x 50	Meterware	-	0,04 kg
021 000 225	Warnmarkierungs-Segmente Orafol	weiß	50 x 50	Rolle 50 m	Karton	0,04 kg

3



### Warnmarkierungsfolie Trailer-Pool

für Planen- und Kofferaufbauten selbstklebend

Artikel Nr.	Bezeichnung	Farbe	Bandbreite (mm)	Inhalt (m)	Verpackung	Gewicht
021 000 721-VP	Warnmarkierungsfolie Trailer-Pool	gelb	50	4	Klappblistertüte	0,10 kg
021 000 722-VP	Warnmarkierungsfolie Trailer-Pool	rot	50	4	Klappblistertüte	0,10 kg
021 000 723-VP	Warnmarkierungsfolie Trailer-Pool	weiß	50	4	Klappblistertüte	0,10 kg

Sofern nicht anders angegeben, werden Leuchten ohne Befestigungsmaterial geliefert.

## Stableuchten / Innenleuchten

1



**Airlineschiene rund, Aufbau**  
mit 2 LED Stripes und 2 Endkappen  
IP67

Artikel Nr.	Lichtstrom (lm)	V	Maße (mm)	Gewicht
013 010 190	870 pro Stripe	12	100 x 50 x 10	0,60 kg

2



**Stableuchte LED, Aufbau**  
LED Typ: Osram, LEDs 15  
6 W, IP69

Artikel Nr.	Lichtstrom (lm)	LEDs	V	Maße (mm)	Gewicht
014 002 017	750	15	12 - 24	330 x 30 x 10,8	0,10 kg

3



**Stableuchte LED, Aufbau**  
LED Typ: Osram, LEDs 6  
2,2 W, IP67  
Maße (mm): 140 x 70 x 10

Artikel Nr.	Lichtstrom (lm)	LEDs	V	Maße (mm)	Gewicht
014 002 018	270	6	12	140 x 70 x 10	0,10 kg
014 002 019	530	12	12 - 24	140 x 70 x 10	0,10 kg

4



**Innenleuchte LED, 4-stufig**  
mit Touch-Schalter und rotem Ambientlicht  
Kabellänge 150 mm  
Zertifizierung ECE R10, 1,2 - 11 W

Artikel Nr.	Lichtstrom (lm)	V	Maße (mm)	Gewicht
014 002 015	70, 460, 1000 / rot	12 - 36	155 x 83 x 19	0,25 kg

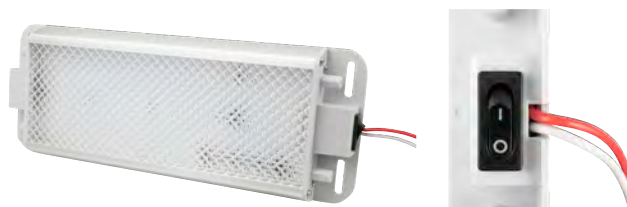
5



**Innenleuchte LED**  
mit Bewegungssensor  
Kabellänge 150 mm  
Zertifizierung ECE R10, 11 W

Artikel Nr.	Lichtstrom (lm)	V	Maße (mm)	Gewicht
014 002 016	1000	12 - 36	155 x 83 x 19	0,25 kg

6



**Innenleuchte LED**  
mit Schalter  
Kabellänge 400 mm, 7,7 W  
Zertifizierung CE, IP65

Artikel Nr.	Lichtstrom (lm)	LEDs	V	Maße (mm)	Gewicht
014 001 998	960	48	12 - 24	262 x 100 x 28	0,35 kg

7



**Innenleuchte LED, rund**  
mit 3 Schrauben  
Kabellänge 200 mm, 18 W  
Zertifizierung ECE R10, IP67

Artikel Nr.	Lichtstrom (lm)	LEDs	V	Maße (mm)	Gewicht
014 001 999	2100	35	12 - 24	∅ 130 x 17	0,17 kg

8



**Innenleuchte LED**  
mit 2-stufigem Wippschalter  
Stufe I = 25 %, Stufe II = 100 %  
Zertifizierung EMC, E9, 5 W

Artikel Nr.	Lichtstrom (lm)	V	Maße (mm)	Gewicht
014 002 011	I = 110, II = 400	12 - 36	∅ 143 x 50	0,16 kg

V = Volt (Spannung)

Sofern nicht anders angegeben, werden Leuchten ohne Befestigungsmaterial geliefert.

## Versorgungskabel

1



Versorgungskabel, 7-pol.

Artikel Nr.	Anschluss	Länge (mm)	Gewicht
014 003 004	7-pol. / Stecker 14-pol.	5000	0,68 kg
014 003 007	7-pol. / Stecker 14-pol.	7000	0,72 kg

2



Versorgungskabel für Aspöck und Jokon, 7-pol.

Verbinder gelb/grau = links, grün/weiß = rechts

Artikel Nr.	Anschluss	Länge (mm)	Gewicht
014 003 040	5-pol. Bajonettv.	4000	0,55 kg
014 003 050	5-pol. Bajonettv.	5000	0,64 kg
014 003 060	5-pol. Bajonettv.	6000	0,90 kg
014 003 070	5-pol. Bajonettv.	7000	0,85 kg

3



Versorgungskabel für Aspöck und Jokon, 7-pol.

Verbinder gelb/grau = links, grün/weiß = rechts

Artikel Nr.	Anschluss	Abgang (mm)	Länge (mm)	Gewicht
014 003 052	5-pol. Bajonettv.	2-pol, 2 x 200	5000	0,80 kg
014 003 072	5-pol. Bajonettv.	2-pol, 2 x 200	7000	1,00 kg

4



Versorgungskabel für Aspöck und Jokon, 13-pol.

Verbinder gelb/grau = links, grün/weiß = rechts

Artikel Nr.	Anschluss	Länge (mm)	Gewicht
014 003 140	5-pol. Bajonettv.	4000	0,65 kg
014 003 150	5-pol. Bajonettv.	5000	0,77 kg
014 003 160	5-pol. Bajonettv.	6000	0,88 kg
014 003 170	5-pol. Bajonettv.	8000	1,10 kg

5



Versorgungskabel für Aspöck und Jokon, 13-pol.

Verbinder gelb/grau = links, grün/weiß = rechts

Artikel Nr.	Anschluss	Abgang (mm)	Länge (mm)	Gewicht
014 003 162	5-pol. Bajonettv.	2-pol, 2 x 200	7000	1,13 kg
014 003 172	5-pol. Bajonettv.	2-pol, 2 x 200	8000	1,27 kg

6



Versorgungskabel für Aspöck und Jokon, 13-pol.

Verbinder gelb/grau = links, grün/weiß = rechts

Artikel Nr.	Anschluss	DC-Abgang (mm)	Länge (mm)	Gewicht
014 003 153	5-pol. Bajonettv.	2 x 200	5000	0,73 kg
014 003 171	5-pol. Bajonettv.	2 x 2000	5000	0,87 kg
014 003 183	5-pol. Bajonettv.	2 x 3000	5000	0,92 kg
014 003 174	5-pol. Bajonettv.	2 x 100	6000	0,83 kg
014 003 175	5-pol. Bajonettv.	2 x 200	7000	0,93 kg
014 003 173	5-pol. Bajonettv.	2 x 6000	8000	1,48 kg

7



Versorgungskabel für Aspöck und Jokon, 13-pol.

Verbinder gelb/grau = links, grün/weiß = rechts

Artikel Nr.	Anschluss	DC-Abgang (mm)	Länge (mm)	Gewicht
014 003 181	8-pol. Bajonettv.	2 x 200	6500	1,34 kg
014 003 182	8-pol. Bajonettv.	2 x 200	8000	1,61 kg
014 003 180	8-pol. Bajonettv.	2 x 6000	8000	1,90 kg

8



Versorgungskabel für Aspöck und Jokon, 13-pol.

Verbinder gelb/grau = links, grün/weiß = rechts

Anschluss 5-pol. Bajonettverbindung

Artikel Nr.	Ladeleit. (mm)	DC-Abgang (mm)	Länge (mm)	Gewicht
014 003 169	4000	2 x 100	6000	1,41 kg

Sofern nicht anders angegeben, werden Leuchten ohne Befestigungsmaterial geliefert.

## Beleuchtung und Elektrik

### Adapter / Versorgungskabel / Bajonettverbinder

1



**Adapter für Aspöck Roundpoint, 2/3-pol auf 5-pol.**  
5-pol. Bajonettverbindung, Länge 850 mm

Artikel Nr.	Ausführung	Gewicht
014 000 457	gelb = links	0,10 kg
014 000 449	grün = rechts	0,10 kg

2



**Versorgungskabel für Hydraulikaggregat**  
passend zu 014 003 169  
Anschluss zur externen Ladung, mit 7,5 A Sicherung

Artikel Nr.	Bezeichnung	Gewicht
014 003 190	Versorgungskabel	0,32 kg

3



**Bajonettverbinder für Aspöck und Jokon, 5-pol.**

Artikel Nr.	Ausführung	Gewicht
014 003 200	gelb / grau = links	0,03 kg
014 003 201	grün / weiß = rechts	0,03 kg

4



**Bajonettverbinder für Aspöck und Jokon, 8-pol.**

Artikel Nr.	Ausführung	Gewicht
014 003 211	gelb / grau = links	0,04 kg
014 003 212	grün / weiß = rechts	0,04 kg

5



**Bajonettverbinder für Aspöck und Jokon, 5-pol.**

Artikel Nr.	Ausführung	Gewicht
014 003 215	männlich, schwarz	0,03 kg

6



**Bajonettverbinder für Aspöck und Jokon, 5-pol.**

Artikel Nr.	Ausführung	Gewicht
014 003 209	weiblich, schwarz	0,04 kg

7



**Bajonettverbinder für Aspöck und Jokon, 2-pol.**

Artikel Nr.	Ausführung	Gewicht
014 003 217	männlich, schwarz	0,02 kg

8



**Bajonettverbinder für Aspöck und Jokon, 2-pol.**

Artikel Nr.	Ausführung	Gewicht
014 003 216	weiblich, schwarz	0,02 kg

9



**Bajonettverbinder, 5-pol.**  
Kabellänge 1000 mm

Artikel Nr.	Farbe	Gewicht
014 003 220	gelb = links	0,08 kg
014 003 221	grün = rechts	0,08 kg

07

Beleuchtung und Elektrik

Sofern nicht anders angegeben, werden Leuchten ohne Befestigungsmaterial geliefert.

1



### Kabelverteiler

Artikel Nr.	Bezeichnung	für	Gewicht
014 003 205	Kabelverteiler	1 x 2-pol. auf 2 x 2-pol.	0,01 kg

2



### Kabel mit 2-pol. Stiftgehäuse

Artikel Nr.	Bezeichnung	Länge (mm)	Gewicht
014 003 210	Kabel	3500	0,14 kg

3



### DC-Verbindung

passend zu 014 000 059

Artikel Nr.	für	Verpackung	VPE	Gewicht
014 000 069	DC-Kabel 2 x 0,75	Lose 1 Stk.	50	0,01 kg
014 000 069-VP	DC-Kabel 2 x 0,75	Bliester 6 Stk.	-	0,06 kg

4



### DC-Verbinder mit Kabel

2 x 0,75 mm<sup>2</sup>

Artikel Nr.	Bezeichnung	Länge (mm)	Gewicht
014 000 082	DC-Verbinder mit Kabel	500	0,03 kg
014 000 083	DC-Verbinder mit Kabel	750	0,04 kg
014 000 084	DC-Verbinder mit Kabel	1500	0,07 kg

5



### Endkappe

für Aspöck DC-Flachkabel

Artikel Nr.	Bezeichnung	Gewicht
014 000 070	Endkappe für DC-Kabel	0,01 kg

6



### Wasserdichter Leitungsverbinder

10-pol.

Artikel Nr.	Bezeichnung	Verpackung	Gewicht
014 000 080	Leitungsverbinder	-	0,15 kg
014 000 080-VP	Leitungsverbinder	Bliester	0,17 kg

Sofern nicht anders angegeben, werden Leuchten ohne Befestigungsmaterial geliefert.

1



**Fahrzeugleitung**  
Meterware

Artikel Nr.	Bezeichnung	Fahrzeugkabel	Kabelart	Querschnitt (mm <sup>2</sup> )	Inhalt	VPE
014 000 059	Fahrzeugleitung	2-adrig	für DC-System	2 x 0,75	Meterware	50 m
014 000 052	Fahrzeugleitung	2-adrig	FLRY-Y	2 x 1,00	Meterware	50 m
014 000 054	Fahrzeugleitung	4-adrig	FLRY-Y	4 x 1,00	Meterware	50 m
014 000 055	Fahrzeugleitung	5-adrig	FLRY-Y	5 x 1,00	Meterware	50 m
014 000 057	Fahrzeugleitung	7-adrig	FLRY-Y	7 x 1,00	Meterware	50 m
014 000 060	Fahrzeugleitung	8-adrig	FLRY-Y	7 x 1,00 / 1 x 1,50	Meterware	50 m
014 000 061	Fahrzeugleitung	13-adrig	FLRY-Y	13 x 1,5	Meterware	50 m

2



**Kabelklemme mit Klebesockel**

Artikel Nr.	für Ø (mm)	Klemmb. (mm)	Verpackung	VPE
014 000 073	5	4,5 x 5 x 10	Lose 1 Stk.	100
014 000 074	8	11 x 8 x 12,5	Lose 1 Stk.	100

3



**Kabelklemme**  
einseitige Schraubbefestigung  
nach DIN 72571, verzinkt

Artikel Nr.	Ø (mm)	Verpackung	VPE
014 000 062	4	Lose 1 Stk.	100
014 000 063	5	Lose 1 Stk.	100
014 000 064	6	Lose 1 Stk.	100
014 000 065	8	Lose 1 Stk.	100
014 000 066	10	Lose 1 Stk.	100
014 000 067	12	Lose 1 Stk.	100

4



**Kabelklemme**  
verzinkt

Artikel Nr.	Maße (mm)	Verpackung	VPE
014 000 050	12 x 28 x 5	Lose 1 Stk.	100
014 000 050-VP	12 x 28 x 5	Blister 10 Stk.	-
014 000 051	12 x 43 x 5	Lose 1 Stk.	100

5



**Kabelbinder-Set**  
Farbe schwarz

Artikel Nr.	L x B (mm)	Inhalt (Stk.)	Gewicht
014 007 000	150 x 4	100	0,02 kg
014 007 001	200 x 4	100	0,02 kg
014 007 002	300 x 4	100	0,02 kg
014 007 003	370 x 4	100	0,02 kg

6



**3-in-1 Abisolierzangen-Set, 260-teilig**  
zum Abisolieren und Schneiden von Kupfer-, Aluminium- und ummanteltem  
Kerndraht, Kabel, elektrischen Crimpen und isolierten Anschlüssen

Artikel Nr.	Bezeichnung	Gewicht
014 003 280	3-in-1 Abisolierzangen-Set, 260-teilig	0,20 kg

7



**Quetschverbinder-Set, 225-teilig**  
bestehend aus Kabelschuh, Flachstecker und Stoßverbinder

Artikel Nr.	Bezeichnung	Gewicht
014 003 285	Quetschverbinder-Set, 225-teilig	0,15 kg

VPE = Verpackungseinheit

Sofern nicht anders angegeben, werden Leuchten ohne Befestigungsmaterial geliefert.

## Steckdosen 12 V

1



**Steckdose 7-pol., 12 V**  
Kunststoff, mit Abschaltkontakt  
Schraubanschluss

Artikel Nr.	Ausführung	Verpackung	VPE
014 000 110	7-pol., 12 V, mit Abdichtung	Lose 1 Stk.	100
014 000 110-VP	7-pol., 12 V, mit Abdichtung	Blister	-
014 000 119	Gummiabdichtung für Steckdose -	-	-

2



**Steckdose 13-pol., 12 V**  
Kunststoff, mit Abschaltkontakt  
Schraubanschluss

Artikel Nr.	Ausführung	Verpackung	VPE
014 000 113	13-pol., 12 V, mit Abdichtung	Lose 1 Stk.	100
014 000 113-VP	13-pol., 12 V, mit Abdichtung	Blister	-
014 000 119	Abdichtung für Steckdose	-	-

3



**Steckdose 7-pol., 12 V**  
Metall, mit Abschaltkontakt  
Schraubanschluss

Artikel Nr.	Ausführung	Verpackung	VPE
014 000 115	7-pol., 12 V, ohne Abdichtung	Lose 1 Stk.	100
014 000 115-VP	7-pol., 12 V, ohne Abdichtung	Blister	-
014 000 119	Gummiabdichtung für Steckdose -	-	-

4



**Steckdose 13-pol., 12 V**  
Kunststoff, mit Abschaltkontakt  
Crimpanschluss, wasserdicht  
nach ISO 11446

Artikel Nr.	Ausführung	Verpackung	VPE
014 000 142	13-pol., 12 V, mit Abdichtung	-	-

5



**Steckdose 7-pol., 12 V**  
Kunststoff, mit Abschaltkontakt  
Crimpanschluss, wasserdicht  
nach ISO 1724

Artikel Nr.	Ausführung	Verpackung	VPE
014 000 146	7-pol., 12 V, mit Abdichtung	-	-

6



**Steckdose 13-pol., 12 V**  
Kunststoff, mit Abschaltkontakt  
Schraubanschluss, Mikroschalter

Artikel Nr.	Ausführung	Verpackung	VPE
014 000 138	13-pol., 12 V, mit Abdichtung	-	-
014 000 119	Gummiabdichtung für Steckdose -	-	-

7



**Steckdose 7-pol., 12 V**  
Kunststoff, mit Abschaltkontakt  
Schraubanschluss  
mit zusätzlicher Steckdose nach ISO 4165

Artikel Nr.	Ausführung	Verpackung	VPE
014 000 135	7-pol., 12 V, ohne Abdichtung	-	-
014 000 136	Gummiabdichtung für Steckdose -	-	-

8



**Kupplungsdose 13-pol., 12 V**  
Kunststoff  
Schraubanschluss

Artikel Nr.	Ausführung	Verpackung	VPE
014 000 129	13-pol., 12 V	-	-

9



**Kupplungsdose 7-pol., 12 V**  
Kunststoff  
Schraubanschluss

Artikel Nr.	Ausführung	Verpackung	VPE
014 000 114	7-pol., 12 V	Lose 1 Stk.	100
014 000 114-VP	7-pol., 12 V	Blister	-

10



**Steckdosenhalterplatte**  
mit Halter, Ø 38 mm

Artikel Nr.	Ausführung	Verpackung	VPE
014 000 112	Steckdosenhalterplatte	-	-

VPE = Verpackungseinheit

Sofern nicht anders angegeben, werden Leuchten ohne Befestigungsmaterial geliefert.

## Stecker 12 V



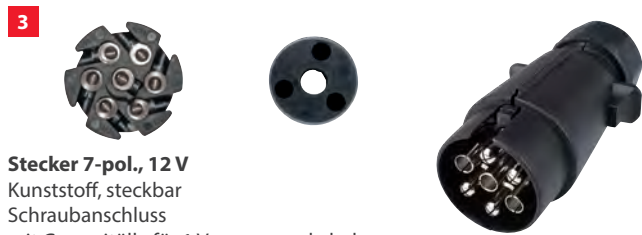
**Stecker 7-pol., 12 V**  
Metall, steckbar  
Schraubanschluss und Zugentlastung  
mit Gummitülle für 1 Versorgungskabel

Artikel Nr.	Ausführung	Verpackung	VPE
014 000 100	7-pol., 12 V	Lose 1 Stk.	100
014 000 100-VP	7-pol., 12 V	Blister	-



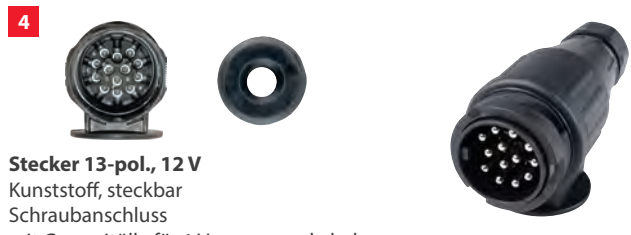
**Stecker 7-pol., 12 V**  
Kunststoff, steckbar  
Flachsteckanschluss  
mit Gummitülle für 1 Versorgungskabel und für 2 Versorgungskabel

Artikel Nr.	Ausführung	Verpackung	VPE
014 000 105	7-pol., 12 V	Lose 1 Stk.	100
014 000 105-VP	7-pol., 12 V	Blister	-



**Stecker 7-pol., 12 V**  
Kunststoff, steckbar  
Schraubanschluss  
mit Gummitülle für 1 Versorgungskabel

Artikel Nr.	Ausführung	Verpackung	VPE
014 000 108	7-pol., 12 V	Lose 1 Stk.	100
014 000 108-VP	7-pol., 12 V	Blister	-



**Stecker 13-pol., 12 V**  
Kunststoff, steckbar  
Schraubanschluss  
mit Gummitülle für 1 Versorgungskabel

Artikel Nr.	Ausführung	Verpackung	VPE
014 000 101	13-pol., 12 V	Lose 1 Stk.	100
014 000 101-VP	13-pol., 12 V	Blister	-



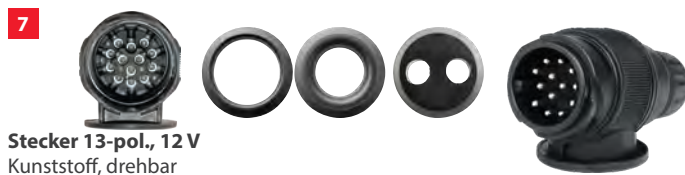
**Stecker 13-pol., 12 V**  
Kunststoff, steckbar  
Schraubanschluss  
mit Gummitülle für 2 Versorgungskabel

Artikel Nr.	Ausführung	Verpackung	VPE
014 000 104	13-pol., 12 V	Lose 1 Stk.	100
014 000 104-VP	13-pol., 12 V	Blister	-



**Stecker 13-pol., 12 V**  
Kunststoff, drehbar, mit Parkdose  
Schraubanschluss und Zugentlastung  
mit Gummitülle für 1 Versorgungskabel und für 2 Versorgungskabel  
Kabel-Ø 6 - 7 mm, 13 Pins im Stecker verfügbar

Artikel Nr.	Ausführung	Verpackung	VPE
014 000 120	13-pol., 12 V, mit Parkdose	Lose 1 Stk.	100
014 000 148	Parkdose, einzeln	-	-



**Stecker 13-pol., 12 V**  
Kunststoff, drehbar  
Schraubanschluss und Zugentlastung  
mit Gummitülle für 1 Versorgungskabel und für 2 Versorgungskabel  
Fabrikat Jäger, nach DIN ISO 11446

Artikel Nr.	Ausführung	Verpackung	VPE
014 000 102	13-pol., 12 V	Lose 1 Stk.	50
014 000 102-VP	13-pol., 12 V	Blister	-



**Stecker 13-pol., 12 V**  
Kunststoff, drehbar  
Schraubanschluss  
mit Gummitülle für 1 Versorgungskabel und für 2 Versorgungskabel

Artikel Nr.	Ausführung	Verpackung	VPE
014 000 103	13-pol., 12 V	Lose 1 Stk.	100
014 000 103-VP	13-pol., 12 V	Blister	-



**Tülle für Stecker**

Artikel Nr.	Anzahl Kabel	Kabel-Ø (mm)	VPE
014 000 127	2	5,5 - 6,5	-
014 000 128	1	6,5 - 8,5	-
014 000 124	1	8,5 - 10,5	-
014 000 126	1	10,5 - 13,5	-
014 000 125	1	12,0 - 16,5	-

## Belegungsplan für 7- und 13-pol. Stecker

Nr.	7-pol.	Nr.	13-pol.	Farbe	Funktion
1	L	1	L	gelb	Blinker links
2	54g	2	54g	blau	Nebelschlussleuchte
3	31	3	31	weiß	Masse für Kontakt Nr. 1 - 8
4	R	4	R	grün	Blinker rechts
5	58R	5	58R	braun	Schlusslicht rechts
6	54	6	54	rot	Bremslicht
7	58L	7	58L	schwarz	Schlusslicht links
		8	ZR	rosa	Rückfahrlicht
		9	30	orange	Stromversorgung
		10	15/61	grau	Ladeleitung plus
		11	31	weiß/schwarz	Masse für Kontakt Nr. 10
		12	-	-	nicht belegt
		13	31	weiß/rot	Masse für Kontakt Nr. 9

VPE = Verpackungseinheit

Sofern nicht anders angegeben, werden Leuchten ohne Befestigungsmaterial geliefert.

### 1 AL-KO



**Universal-Steckerhalter AL-KO**  
drehbar, mit Schraubbefestigung

Artikel Nr.	für	Verpackung	Gewicht
218 260 00 04	7-pol. / 13-pol. Stecker	-	0,06 kg
218 260 00 04-VP	7-pol. / 13-pol. Stecker	Blister	0,11 kg

### 2



**Steckdose 3-pol., 12 - 24 V**

Kunststoff, Flachsteckanschluss  
robuste Ausführung, vernickelte Kontakte  
für Winterdienstfahrzeuge und Landwirtschaft  
nach DIN 9680

Artikel Nr.	Ausführung	Gewicht
014 000 130	3-pol., 12 - 24 V	0,04 kg

### 3



**Stecker 3-pol., 12 - 24 V**

Kunststoff, steckbar, Flachsteckanschluss  
mit Gummitülle für 1 Versorgungskabel  
robuste Ausführung, vernickelte Kontakte  
für Winterdienstfahrzeuge und Landwirtschaft  
nach DIN 9680

Artikel Nr.	Ausführung	Gewicht
014 000 132	3-pol., 12 - 24 V	0,05 kg

### 4



**Schalter**  
Ø 20 mm

Artikel Nr.	Funktion	Gewicht
014 000 160	An / Aus	0,08 kg
014 000 161	An / Aus / AN	0,08 kg

### 5



**Stecker 2-pol., 6 - 24 V, Zigarettenanzünder**

Kunststoff, steckbar  
Schraubanschluss  
nach ISO 4165

Artikel Nr.	Ausführung	Gewicht
014 000 137	2-pol., 6 - 24 V	0,01 kg

### 6



**Schalter, Zigarettenanzünder**

Artikel Nr.	Funktion	Gewicht
014 000 162	An / Aus	0,08 kg

### 7



**Schalter, Zigarettenanzünder**  
mit Spiralkabel 2500 mm

Artikel Nr.	Funktion	Gewicht
014 000 163	An / Aus / Zusatz Plus	0,16 kg

### 8



**Steckdose 2-pol., 6 - 24 V, Zigarettenanzünder**

Flachsteckanschluss mit Schnapdeckel  
max. 16 A, Gewinde M18 x 1  
nach ISO 4165

Artikel Nr.	Ausführung	Gewicht
014 000 143	2-pol., 6 - 24 V	0,02 kg

Sofern nicht anders angegeben, werden Leuchten ohne Befestigungsmaterial geliefert.

## Beleuchtung und Elektrik

Adapter 12 V

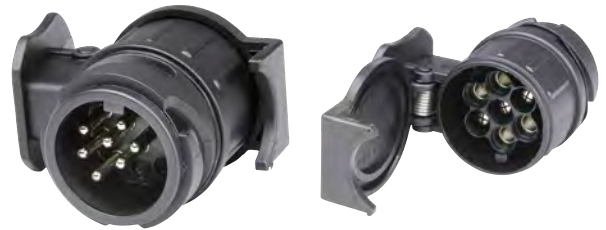
1



**Adapter, 13-pol. auf 7-pol.**  
mit Deckel  
Kunststoff, Länge 100 mm

Artikel Nr.	Zugfahrzeug - Anhänger	Verpackung	VPE	Gewicht
014 000 200	13 pol. auf 7-pol.	Lose 1 Stk.	100	0,14 kg
014 000 200-VP	13 pol. auf 7-pol.	Blister	-	0,17 kg

2



**Miniadapter, 13-pol. auf 7-pol.**  
mit Deckel  
Kunststoff, Länge 50 mm

Artikel Nr.	Zugfahrzeug - Anhänger	Verpackung	VPE	Gewicht
014 000 205	13 pol. auf 7-pol. (Jäger)	Lose 1 Stk.	100	0,10 kg
014 000 205-VP	13 pol. auf 7-pol. (Jäger)	Blister	-	0,13 kg
014 000 206	13 pol. auf 7-pol.	Lose 1 Stk.	100	0,07 kg
014 000 206-VP	13 pol. auf 7-pol.	Blister	-	0,10 kg

3



**Kurzadapter, 7-pol. auf 13-pol.**  
Kunststoff, Länge 45 mm

Artikel Nr.	Zugfahrzeug - Anhänger	Verpackung	VPE	Gewicht
014 000 210	7-pol. auf 13-pol.	Lose 1 Stk.	100	0,06 kg
014 000 210-VP	7-pol. auf 13-pol.	Blister	-	0,09 kg

4



**Kurzadapter, 7-pol. auf 13-pol.**  
mit Deckel  
Kunststoff, Länge 75 mm

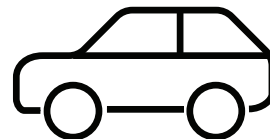
Artikel Nr.	Zugfahrzeug - Anhänger	Verpackung	VPE	Gewicht
014 000 212	7-pol. auf 13-pol.	-	-	0,14 kg
014 000 212-VP	7-pol. auf 13-pol.	Blister	-	0,17 kg

5

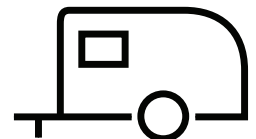


**Kurzadapter, 7-pol. auf 13-pol.**  
mit Deckel  
Kunststoff, Länge 45 mm

Artikel Nr.	Zugfahrzeug - Anhänger	Verpackung	VPE	Gewicht
014 000 213	7-pol. auf 13-pol. (Jäger)	-	-	0,12 kg



13-pol.



7-pol.

7-pol.

auf

13-pol.

07

Beleuchtung und Elektrik

VPE = Verpackungseinheit

Sofern nicht anders angegeben, werden Leuchten ohne Befestigungsmaterial geliefert.

## Stecker 24 V / Steckdosen 24 V / Adapter 24 V

1



### Stecker 7-pol., 24 V

Metall, steckbar, Schraubanschluss  
Kontakt 31 mit Kontakthülse (schwarz)  
nach DIN 1185

Artikel Nr.	Ausführung	Gewicht
014 001 106	7-pol., 24 V	0,14 kg

2



### Steckdose 7-pol., 24 V

Metall, mit Abschaltkontakt, Schraubanschluss  
Kontakt 31 mit Kontaktstift (schwarz)  
nach DIN 1185

Artikel Nr.	Ausführung	Gewicht
014 001 116	7-pol., 24 V	0,16 kg

3



### Stecker 7-pol., 24 V

Metall, steckbar, Schraubanschluss  
Kontakt 31 mit Kontaktstift (weiß)  
nach DIN 3731

Artikel Nr.	Ausführung	Gewicht
014 001 105	7-pol., 24 V	0,16 kg

4



### Steckdose 7-pol., 24 V

Metall, mit Abschaltkontakt, Schraubanschluss  
Kontakt 31 mit Kontakthülse (weiß)  
nach DIN 3731

Artikel Nr.	Ausführung	Gewicht
014 001 115	7-pol., 24 V	0,18 kg

5



### Stecker 13-pol., 24 V

Kunststoff, drehbar, Schraubanschluss  
nach DIN 11446

Artikel Nr.	Ausführung	Gewicht
014 001 128	13-pol., 24 V	0,16 kg

6



### Stecker 7-pol., 24 V

Kunststoff, steckbar, Crimpanschluss

Artikel Nr.	Ausführung	Gewicht
014 001 125	7-pol., 24 V, ABS / EBS / ADR, DIN 7638-1	0,26 kg
014 001 120	15-pol., 24 V, ADR, DIN 12098	0,26 kg

7



### Stecker 2-pol., 24 V

Kunststoff  
für Steckdose 014 001 136

Artikel Nr.	Ausführung	für Kabel	Gewicht
014 001 138	2-pol., 24 V	35 mm <sup>2</sup>	0,18 kg
014 001 139	2-pol., 24 V	50 mm <sup>2</sup>	0,18 kg

8



### Steckdose, 2-pol., 24 V

Kunststoff, mit Gummiverschlusskappe  
Stecksystem für zivile Anwendungen

Artikel Nr.	Ausführung	für Kabel	Gewicht
014 001 136	2-pol., 24 V	35 / 50 mm <sup>2</sup>	0,36 kg

9



### Kurzadapter, 15-pol. auf 7-pol., 24 V

15-pol. (ISO 12098) auf 7-pol. (ISO 1185)  
Kunststoff, Länge 149 mm  
Resistent gegen UV-Strahlung, Wasser, Öl, Fett

Artikel Nr.	Ausführung	Gewicht
014 000 242	15-pol. auf 7-pol., 24 V	0,34 kg

10



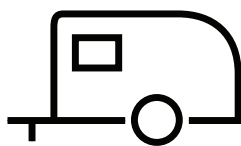
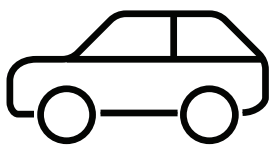
### Kurzadapter, 15-pol. auf 2 x 7-pol., 24 V

1 x Stecker auf 2 x Steckdose

Artikel Nr.	Ausführung	Gewicht
014 000 225	15-pol. auf 2 x 7-pol., 24 V	0,56 kg

Sofern nicht anders angegeben, werden Leuchten ohne Befestigungsmaterial geliefert.

## Adapterkabel / Verlängerungskabel / Zwischenkabel



13-pol. auf 7-pol.

7-pol. auf 13-pol.

7-pol. auf 7-pol.

13-pol. auf 13-pol.

1



### Adapterkabel

Material Kunststoff

Artikel Nr.	Stecker auf Dose	Länge (mm)	Gewicht
014 000 270	7-pol. auf 13-pol.	400	0,26 kg
014 000 271	13-pol. auf 7-pol.	1000	0,36 kg

2



3



4



5



### Verlängerungskabel

Material Kunststoff

Abb.	Artikel Nr.	Bezeichnung	Kabelart	Stecker - Dose	Material Stecker	Länge (mm)	Gewicht
2	014 000 250	Verlängerungskabel	-	7-pol. auf 7-pol.	Kunststoff	1000	0,32 kg
3	014 000 294	Verlängerungskabel	Spiralkabel	7-pol. auf 7-pol.	Kunststoff	1500	0,34 kg
2	014 000 251	Verlängerungskabel	-	7-pol. auf 7-pol.	Kunststoff	3500	0,62 kg
3	014 000 295	Verlängerungskabel	Spiralkabel	7-pol. auf 7-pol.	Kunststoff	3500	0,40 kg
4	014 000 255	Verlängerungskabel	-	13-pol. auf 13-pol.	Kunststoff	1000	0,53 kg
5	014 000 291	Verlängerungskabel	Spiralkabel	13-pol. auf 13-pol.	Kunststoff	1500	1,00 kg
5	014 000 286	Verlängerungskabel	Spiralkabel	13-pol. auf 13-pol.	Kunststoff	1750	0,77 kg
4	014 000 256	Verlängerungskabel	-	13-pol. auf 13-pol.	Kunststoff	2000	0,72 kg
5	014 000 274	Verlängerungskabel	Spiralkabel	13-pol. auf 13-pol.	Kunststoff	3000	0,90 kg
4	014 000 257	Verlängerungskabel	-	13-pol. auf 13-pol.	Kunststoff	3500	1,03 kg

6



7



8



9



10



### Zwischenkabel

Material Kunststoff

Abb.	Artikel Nr.	Bezeichnung	Kabelart	Stecker	Material Stecker	Länge (mm)	Gewicht
6	014 000 262	Zwischenkabel	-	2 x 7-pol.	Kunststoff	2000	0,27 kg
6	014 000 261	Zwischenkabel	-	2 x 7-pol.	Kunststoff	2800	0,34 kg
-	014 000 263	Zwischenkabel	-	2 x 7-pol.	Metall	3000	0,41 kg
7	014 000 290	Zwischenkabel	Spiralkabel	2 x 7-pol.	Kunststoff	3000	1,50 kg
-	014 000 238	Zwischenkabel	Spiralkabel	2 x 7-pol.	Metall	4500	0,65 kg
8	014 000 264	Zwischenkabel	-	2 x 13-pol.	Kunststoff	1200	0,60 kg
9	014 000 266	Zwischenkabel	Spiralkabel	2 x 13-pol.	Kunststoff	1200	0,66 kg
10	014 000 267	Zwischenkabel	Spiralkabel	2 x 13-pol.	Kunststoff	1750	0,80 kg
10	014 000 272	Zwischenkabel	Spiralkabel	2 x 13-pol.	Kunststoff	2500	0,97 kg
8	014 000 265	Zwischenkabel	-	2 x 13-pol.	Kunststoff	3000	1,06 kg
9	014 000 273	Zwischenkabel	Spiralkabel	2 x 13-pol.	Kunststoff	3000	1,08 kg
9	014 000 268	Zwischenkabel	Spiralkabel	2 x 13-pol.	Kunststoff	3500	1,12 kg

Sofern nicht anders angegeben, werden Leuchten ohne Befestigungsmaterial geliefert.

## CEE-Kabel / CEE-Kabeltrommeln / CEE-Stecker

1



### CEE-Adapterkabel

CEE-Stecker 3-pol. auf Schuko-Steckdose  
230 V, 16 A

Artikel Nr.	Bezeichnung	Länge (mm)	Gewicht
014 005 006	CEE-Adapterkabel	1500	0,56 kg

2



### CEE-Adapterkabel

Schuko-Stecker auf CEE-Kupplung  
230 V, 16 A

Artikel Nr.	Bezeichnung	Länge (mm)	Gewicht
014 005 007	CEE-Adapterkabel	1500	0,52 kg

3



### CEE-Adapterkabel

CEE-Stecker 3-pol. auf  
CEE-Winkelkupplung mit 3-pol. Steckdose und Schuko-Steckdose  
230 V, 16 A

Artikel Nr.	Bezeichnung	Länge (mm)	Gewicht
014 005 013	CEE-Adapterkabel	1500	0,63 kg

4



### CEE-Adapterkabel

Schuko-Stecker auf  
CEE-Winkelkupplung mit 3-pol. Steckdose und Schuko-Steckdose  
230 V, 16 A

Artikel Nr.	Bezeichnung	Länge (mm)	Gewicht
014 005 008	CEE-Adapterkabel	1500	0,56 kg

5



### CEE-Adapterkabel

CEE-Stecker 250 V, 16 A auf  
Kupplung Typ 13, 250 V, 10 A  
mit Sicherungshalter IP44 und 10A Glassicherung

Artikel Nr.	Bezeichnung	Länge (mm)	Gewicht
014 005 028	CEE-Adapterleitung	1500	0,66 kg

6



### CEE-Verlängerungskabel

CEE-Stecker auf CEE-Kupplung  
230 V, 16 A

Artikel Nr.	Bezeichnung	Länge (mm)	Gewicht
014 005 011	CEE-Verlängerungskabel	10000	2,20 kg

7



### CEE-Camping Kabeltrommel

mit VDE-Thermoschutzschalter und Funktionsautomatik  
1 x CEE-Stecker 3-pol., 230 V, 16 A  
1 x CEE-Steckdose 3-pol. mit Klappdeckel, 230 V, 16 A  
2 x Schuko-Steckdose mit Sicherheitsklappdeckel, 230 V  
Gummischlauchleitung H07RN-F 3G2,5, max. 3,5 kW, IP44  
nach EN 61242, VDE 0620-1, VDE 0285-525-2-21, IEC 60309

Artikel Nr.	Bezeichnung	Länge (mm)	Gewicht
014 005 015	CEE-Camping Kabeltrommel	25000	6,20 kg

8



### CEE-Camping Gerätetrommel

mit Thermoschutzschalter und Funktionsautomatik  
1 x CEE-Stecker 3-pol., 230 V, 16 A  
1 x CEE-Kupplung 3-pol. mit Klappdeckel, 230 V, 16 A  
Gummischlauchleitung H07RN-F 3G2,5, max. 3,5 kW, IP44  
nach VDE 0285-525-2-21, IEC 60309, EN 62242

Artikel Nr.	Bezeichnung	Länge (mm)	Gewicht
014 005 016	CEE-Camping Gerätetrommel	25000	6,40 kg

9



### CEE-Stecker

3-pol., 230 V, 16 A

Artikel Nr.	Bezeichnung	Gewicht
014 005 001	CEE-Stecker	0,14 kg

10



### CEE-Kupplung

3-pol., 230 V, 16 A

Artikel Nr.	Bezeichnung	Gewicht
014 005 002	CEE-Kupplung	0,18 kg

Sofern nicht anders angegeben, werden Leuchten ohne Befestigungsmaterial geliefert.

07

Beleuchtung und Elektrik

1



### CEE-Wandgerätestecker

3-pol., 230 V, 16 A

Artikel Nr.	Bezeichnung	Gewicht
014 005 004	CEE-Wandgerätestecker	0,26 kg

2



### CEE-Wandsteckdose

3-pol., 230 V, 16 A

Artikel Nr.	Bezeichnung	Gewicht
014 005 003	CEE-Wandsteckdose	0,30 kg

3



### CEE-Anbaudose

230 V, 16 A, mit Dichtung  
Maße 75 x 75 mm, Lochabstand 60 mm

Artikel Nr.	Bezeichnung	Gewicht
014 005 020	CEE-Anbaudose	0,14 kg

4



### CEE-Einspeisungsstecker

230 V, 16 A, mit Klappdeckel

Artikel Nr.	Bezeichnung	Gewicht
014 005 010	CEE-Einspeisungsstecker	0,22 kg

5



### CEE-Einspeisungsstecker

230 V, 16 A, einklappbar mit Deckel

Artikel Nr.	Bezeichnung	Gewicht
014 005 021	CEE-Einspeisungsstecker	0,34 kg

6

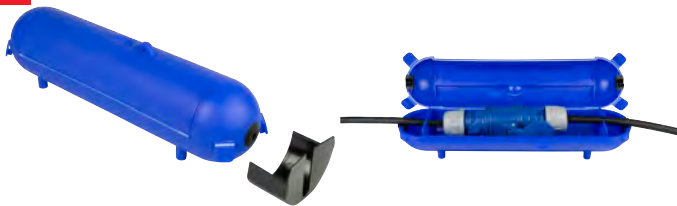


### CEE-Adapter

CEE-Stecker auf Schuko-Steckdose  
230 V, 16 A

Artikel Nr.	Bezeichnung	Gewicht
014 005 005	CEE-Adapter / Stecker	0,23 kg

7

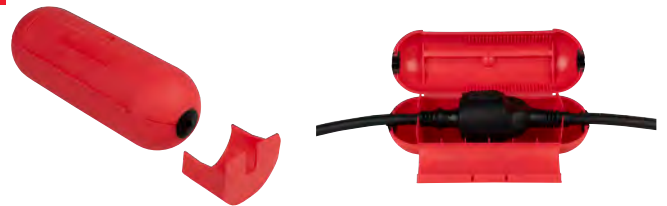


### Elektro-Safe

für 3-pol. CEE-Stecker / -Kupplungen  
Länge Innenmaß 360 mm, IP44  
max. Leitungs-Ø 9 mm  
Farbe blau

Artikel Nr.	Bezeichnung	Gewicht
014 005 033	Elektro-Safe	0,33 kg

8



### Elektro-Safe

für Schutzkontaktstecker / -kupplungen  
Länge Innenmaß 200 mm, IP44  
max. Leitungs-Ø 9 mm  
Farbe rot

Artikel Nr.	Bezeichnung	Gewicht
014 005 032	Elektro-Safe	0,13 kg

## Batterieladegeräte / Solar-Ladegerät / Battery-Guard

1



### Batterieladegerät A3800

für Auto, Motorrad, Wohnmobil, Rasentraktor, Traktor & Motorboot  
8-Stufen Ladegerät mit Spannungserkennung, IP65  
6 / 12 V Blei Akkus bis 120 Ah, 12,8 V Lithium Akku mit 8 - 50 Ah

Artikel Nr.	Ausführung	Spannung (V)	Ladestrom (mA)	Kabellänge (mm)	Ladekontrollanzeige (%)	Gewicht
040 023 544	A3800	220 - 240	900 - 3800	3600	25 / 50 / 75 / 100	0,81 kg

2



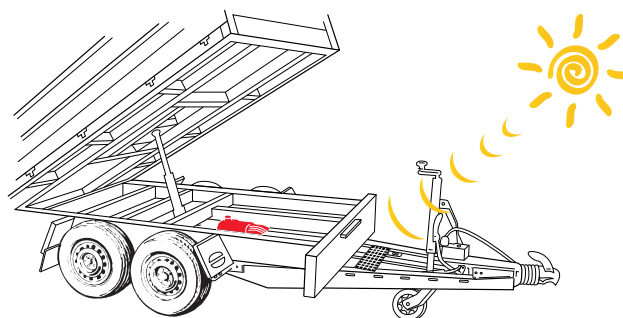
### Batterieladegerät A3800 mit Stecker und Steckdose 3-pol.

für Auto, Motorrad, Wohnmobil, Rasentraktor, Traktor & Motorboot  
8-Stufen Ladegerät mit Spannungserkennung, IP65  
6 / 12 V Blei Akkus bis 120 Ah, 12,8 V Lithium Akku mit 8 - 50 Ah

Artikel Nr.	Ausführung	Spannung (V)	Ladestrom (mA)	Kabellänge (mm)	Ladekontrollanzeige (%)	Gewicht
040 023 592	A3800 mit Stecker und Steckdose 3-pol.	220 - 240	900 - 3800	3600	25 / 50 / 75 / 100	0,90 kg

3

### hält die (Anhänger-) Batterie auf Spannung



### Solar-Ladegerät mit Haltesatz

für 12 V Auto-Batterien  
Ideal bei längerer Standzeit, Über-/Entladungsschutz  
Anschluss für Zigarettenanzünder, Batterie mit Klemmenkabel  
mit Zigarettenanzünder- und Batterie-Anschlusskabel 2,30 m, 4 Saugnäpfe

Artikel Nr.	Bezeichnung	für	Leistung (W)	Maße (mm)	Gewicht
065 002 435	Solar-Ladegerät mit Haltesatz	12 V-Auto-Batterien	10	377 x 212 x 17	1,65 kg

4



### IntAct Battery-Guard

zur Überwachung der Batteriespannung und der Gehäusetemperatur via Bluetooth  
mit kostenloser „intAct Battery Check“ App für iOS, Android, Bluetooth-Version 5.3  
Stromverbrauch nicht verbunden 0,534 mA, Stromverbrauch verbunden 1,7 mA  
Betriebstemperatur -30 bis +80 °C (-22 bis +176 °F), Anschluss bis M8, IP67  
für 12V-Blei-Säure (Nassbatterie, AGM, EFB, GEL), 12V-Lithium (LiFePO4)

Artikel Nr.	Bezeichnung	Spannung (V)	Kabellänge (mm)	Maße (mm)	Gewicht
040 023 601	IntAct Battery-Guard	12	260	60 x 45 x 15	0,03 kg

Sofern nicht anders angegeben, werden Leuchten ohne Befestigungsmaterial geliefert.

## Diagnosegeräte

1



### Diagnosegerät, 7-pol.

Prüfbox ermöglicht eine Überprüfung der Anhängerverkabelung, mit Batterie

Artikel Nr.	Bezeichnung	für	Spannung (V)	Gewicht
040 023 414	Diagnosegerät	7 pol. Stecker	12	0,20 kg

2



### Prüfbox für Anhängersteckdose 7- / 13-pol.

zur Kontrolle der Anhängersteckdose  
nicht CAN-Bus fähig

Artikel Nr.	Bezeichnung	für	Spannung (V)	Kabellänge (mm)	Gewicht
040 023 441	Prüfbox	7- / 13-pol. Dose	12	4000	0,25 kg

3



### Kombi-Diagnosegerät, 7- / 13-pol.

Prüfbox für Anhängersteckdose am Zugfahrzeug und Anhänger  
geeignet für Glühlampen und LED  
Betriebsspannung 12 V  
für Fahrzeuge mit und ohne CAN-Bus System

Artikel Nr.	Bezeichnung	für	Spannung (V)	Kabellänge (mm)	Gewicht
040 023 444	Kombi-Diagnosegerät	7- / 13-pol. Dose und Stecker	12	4500	0,76 kg

4



### Prüfkoffer, kabellos

für 12 V Beleuchtung von Zugfahrzeug und Anhänger  
integrierter Transmitter über ISO 11446 und ISO 1724 Anschlüsse  
mit Fernbedienung, automatischer Prüfablauf  
eingebauter Akku und zusätzlich über Netzbetrieb

Artikel Nr.	Bezeichnung	für	Spannung (V)	Kabellänge (mm)	Gewicht
040 023 447	Prüfkoffer, wireless	7- / 13-pol. Dose und Stecker	12	wireless	7,50 kg

## Spannungsverdoppler / Spannungsreduzierer

**1**



**Spannungsverdoppler**  
Temperaturbereich -40 bis 75 °C  
85 W je Leitung

Artikel Nr.	Spannung (V)	Zugfahrzeug - Anhänger	Gewicht
014 000 299	12 auf 24	7-pol. - 15-pol.	0,37 kg

**2**



**Spannungsreduzierer**  
CAN-Bus fähig

Artikel Nr.	Spannung (V)	Zugfahrzeug - Anhänger	Gewicht
014 000 220	24 auf 12	7-pol. (ISO1185) - 7-pol.	0,25 kg

**3**



**Spannungsreduzierer**  
CAN-Bus fähig

Artikel Nr.	Spannung (V)	Zugfahrzeug - Anhänger	Gewicht
014 000 226	24 auf 12	7-pol. - 7-pol.	0,25 kg

**4**



**Spannungsreduzierer**  
CAN-Bus fähig

Artikel Nr.	Spannung (V)	Zugfahrzeug - Anhänger	Gewicht
014 000 221	24 auf 12	7-pol. (ISO1185) - 13-pol.	0,34 kg

**5**



**Spannungsreduzierer**  
CAN-Bus fähig

Artikel Nr.	Spannung (V)	Zugfahrzeug - Anhänger	Gewicht
014 000 222	24 auf 12	15-pol. - 7-pol.	0,36 kg

**6**



**Spannungsreduzierer**  
CAN-Bus fähig, nur Pol 1-7 belegt

Artikel Nr.	Spannung (V)	Zugfahrzeug - Anhänger	Gewicht
014 000 224	24 auf 12	13-pol. - 13-pol.	0,31 kg

**7**



**Spannungsreduzierer**  
CAN-Bus fähig

Artikel Nr.	Spannung (V)	Zugfahrzeug - Anhänger	Gewicht
014 000 232	24 auf 12	15-pol. - 13-pol.	0,42 kg

**8**



**Spannungsreduzierer**  
CAN-Bus fähig

Artikel Nr.	Spannung (V)	Zugfahrzeug - Anhänger	Gewicht
014 000 246	24 auf 12	7-pol. (ISO1185) - 13-pol.	0,25 kg

**9**



**Spannungsreduzierer**  
CAN-Bus fähig

Artikel Nr.	Spannung (V)	Zugfahrzeug - Anhänger	Gewicht
014 000 245	24 auf 12	12-pol. Nato - 13-pol.	0,25 kg

Sofern nicht anders angegeben, werden Leuchten ohne Befestigungsmaterial geliefert.

## Beleuchtung und Elektrik

### Marderabwehr

1



#### Marderabwehrgerät M2500, Einbau Autobatterie

aggressive Sinustöne (für Menschen nicht hörbar)  
pulsierend ohne Gewöhnungseffekt, Abstrahlwinkel 180°  
Schalldruck 105 dB, Stromaufnahme (< 2 mA), CAN-Bus fähig  
für E-Fahrzeuge, Plug-In Hybride und Wohnmobile geeignet

Artikel Nr.	Bezeichnung	TYP	Gewicht
014 009 100	Marderabwehrgerät	M2500	0,15 kg

3



#### Marderabwehrgerät M8700, autarkes Batteriegerät

wasserdichte Elektronik und geschlossener Lautsprecher (IP67)  
aggressive Sinustöne (für Menschen nicht hörbar)  
pulsierender Ultraschall ohne Gewöhnungseffekt  
Abstrahlwinkel 180°, Schalldruck 105 dB, Stromaufnahme (< 2 mA)  
betrieben durch 2 AA-Batterien (nicht im Lieferumfang), CAN-Bus fähig  
für E-Fahrzeuge, Plug-In Hybride und Wohnmobile geeignet

Artikel Nr.	Bezeichnung	TYP	Gewicht
014 009 112	Marderabwehrgerät	M8700	0,15 kg

5



#### Marderabwehrgerät M9700, autarkes Batteriegerät

wasserdichte Elektronik und Lautsprecher (IP 67)  
pulsierender Ultraschall ohne Gewöhnungseffekt  
Abstrahlwinkel 360°, 6 Multikontakt-Hochspannungsbürsten  
Batterielaufzeit von ca. 12 Monaten, Low-Battery-Anzeige mit LED  
automatische An-/Abschaltung, Schalldruck 110 dB  
Stromaufnahme (0,2 mA)  
betrieben durch 4 AA-Batterien (nicht im Lieferumfang), CAN-Bus fähig  
für E-Fahrzeuge, Plug-In Hybride und Wohnmobile geeignet

Artikel Nr.	Bezeichnung	TYP	Gewicht
014 009 116	Marderabwehrgerät	M9700	0,99 kg

7



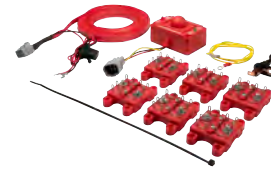
#### Anti-Marderspray, 400 ml

Wirkstoff EC-Öl

für Motorraum, Carport und Dachboden geeignet.

Artikel Nr.	Bezeichnung	Inhalt (ml)	Gewicht
014 009 126	Anti-Marderspray	400	0,48 kg

2



#### Marderabwehrgerät M4700B, Einbau Autobatterie

wasserdichte Elektronik und Lautsprecher (IP67)  
pulsierender Ultraschall ohne Gewöhnungseffekt  
Abstrahlwinkel 360°, 6 Multikontakt-Hochspannungsbürsten  
automatische An-/Abschaltung, eingebauter Batteriewächter  
Schalldruck 105 dB, Stromaufnahme (< 7 mA), CAN-Bus fähig  
Funktionsanzeige mittels blinkender LED, mit Motorhaubenschalter  
nicht für E-Fahrzeuge, Plug-In Hybriden und Wohnmobile geeignet

Artikel Nr.	Bezeichnung	TYP	Gewicht
014 009 115	Marderabwehrgerät	M4700B	0,69 kg

4



#### Marderabwehrgerät M8000, autarkes Batteriegerät

aggressive Sinustöne (für Menschen nicht hörbar)  
pulsierender Ultraschall ohne Gewöhnungseffekt  
Abstrahlwinkel 180°, Schalldruck 100 dB, Stromaufnahme (< 3 mA)  
betrieben durch 2 AA-Batterien (nicht im Lieferumfang), CAN-Bus fähig  
für E-Fahrzeuge, Plug-In Hybride und Wohnmobile geeignet

Artikel Nr.	Bezeichnung	TYP	Gewicht
014 009 117	Marderabwehrgerät	M8000	0,12 kg

6



#### Sicherheits-Motorhauben-Schalter für Marderabwehrgeräte

bei herkömmlichen Motorhaubenschaltern bleiben die Platten trotz  
Abschaltung durch den Ladekondensator stromführend, während dieser  
Schalter beim Öffnen der Haube die Spannung sofort abbaut

Artikel Nr.	Bezeichnung	Gewicht
014 009 111	Sicherheits-Motorhauben-Schalter	0,04 kg

## Befestigungsteile für Pferdeanhänger

**1**

**Trennwandhalter**  
verzinkt, 3-Loch, Breite 25 mm  
Bohrung  $\varnothing$  8,5 mm, Augen- $\varnothing$  19 mm

Artikel Nr.	Gewicht
008 000 572	0,30 kg

**2**

**Rohrendstück mit Zapfen**  
Endstück verzinkt, passend für Rundrohr  $\varnothing$  1 1/4"

Artikel Nr.	Gewicht
008 000 574	0,56 kg

**3**

**Rohrendstück mit Haken**  
Endstück verzinkt, passend für Rundrohr  $\varnothing$  1 1/4"

Artikel Nr.	Gewicht
008 000 575	0,55 kg

**4**

**Zapfenteil**  
geschmiedet, verzinkt, M14

Artikel Nr.	Gewicht
008 000 576	0,18 kg

**5**

**Hakenteil**  
geschmiedet, verzinkt, M14

Artikel Nr.	Gewicht
008 000 577	0,15 kg

**6**

**Endstück für Zapfen und Haken**  
verzinkt

Artikel Nr.	Gewicht
008 000 578	0,37 kg

**7**

**Verschlussauge**  
verzinkt, Augen- $\varnothing$  18 mm, Bohrung  $\varnothing$  9 mm

Artikel Nr.	Gewicht
008 000 579	0,10 kg

**8**

**Anbindegriff**  
ohne Zapfaufnahme, Bohrung  $\varnothing$  10,5 mm

Artikel Nr.	Gewicht
008 000 580	0,30 kg

**9**

**Panikverschluss Oberteil**  
Gewinde M10, Zapfaufnahme  $\varnothing$  16,5 mm

Artikel Nr.	Gewicht
008 000 581	0,46 kg

**10**

**Panikverschluss Unterteil**  
Bohrung oben  $\varnothing$  9,5 mm  
Bohrung unten  $\varnothing$  12 mm

Artikel Nr.	Gewicht
008 000 582	0,23 kg

**11**

**Panikverschluss Ringschraube**  
Gewinde M10

Artikel Nr.	Gewicht
008 000 583	0,13 kg

**12**

**Seitenwandhalter**  
3-Loch, verzinkt  
Bohrung  $\varnothing$  10 mm, Augen- $\varnothing$  16 mm

Artikel Nr.	Gewicht
008 000 584	0,27 kg

**13**

**Mittelwandhalter**  
verzinkt

Artikel Nr.	Gewicht
008 000 585	0,29 kg

**14**

**Anbindegriff mit Zapfaufnahme**  
Bohrung Grundplatte 10 mm  
Zapfaufnahme  $\varnothing$  15,5 mm

Artikel Nr.	Gewicht
008 000 586	0,36 kg

Die vorgeschriebenen Belastungen sind zu beachten.

08

Ersatzteile für Pferdeanhänger

## Ersatzteile für Pferdeanhänger

Ersatzteile und Zubehör für Pferdeanhänger

1



### Klappsplint mit Kette

Splint Ø 7 mm  
Länge 70 mm  
Kettenlänge 150 mm

Artikel Nr.	Bezeichnung	Gewicht
007 000 123	Klappsplint mit Kette	0,10 kg

2



### 1 Paar Seitenpolster für Pferdeanhänger

Schaumstoffkern mit schwarzem Planenstoff überzogen  
Maße 1500 x 250 mm  
Dicke ca. 29 mm

Artikel Nr.	Bezeichnung	Gewicht
001 001 552	1 Paar Seitenpolster	3,30 kg

3



### Ausstellfenster

mit Schutzgitter  
dunkel getönt  
Ausschnittmaß 350 x 500 mm  
Wandstärke bis 23 mm

Artikel Nr.	Bezeichnung	Maße (mm)	Gewicht
008 000 231	Ausstellfenster mit Schutzgitter	440 x 600	4,00 kg

4



### Glas für Ausstellfenster

blau/grau getönt

Artikel Nr.	Bezeichnung	Maße (mm)	Gewicht
008 000 258	Glas für Ausstellfenster	440 x 600	1,00 kg

5



### Abdeckplane für Pferdeanhänger

wasserabweisende Beschichtung, Öffnung mit Reißverschluss seitlich links und hinten  
mit Expandersaum, Gurtband, Klettbandhalter, Wurfleine und Beutel

Achtung: Durch die Abdeckung der Beleuchtung und Reflektoren darf die Plane nicht auf öffentlichen Straßen verwendet werden!

Artikel Nr.	Bezeichnung	Länge (mm)	Breite (mm)	Höhe (mm)	Farbe	Gewicht
001 001 512	Abdeckplane für Pferdeanhänger	3500	1800	2200	grau	7,80 kg

Die vorgeschriebenen Belastungen sind zu beachten.

## Kameras

1



### Trailer Cam HD

Inhalt:  
 HD-Monitor  
 Funk-Kamera  
 Monitorhalterung  
 Stromkabel für Kamera  
 Stromkabel mit Micro USB für Monitor  
 Micro USB-Adapter für den Zigarettenanzünder  
 Bedienungsanleitung

<b>Artikel Nr.</b>	<b>040 023 860</b>
Kamera-Eingänge	2
Bildschirmgröße	5"
Kamera-Spannung	12 - 32 V
Monitor-Spannung	9 - 30 V
Funkreichweite	100 m
Nachtsichtreichweite	10 m
Weitwinkel der Linse	110°
Schutzklasse	IP69 (Mon.)/IP30 (Kam.)
Maße (L x B x H)	257 x 190 x 100 mm
Gewicht	1,17 kg

2

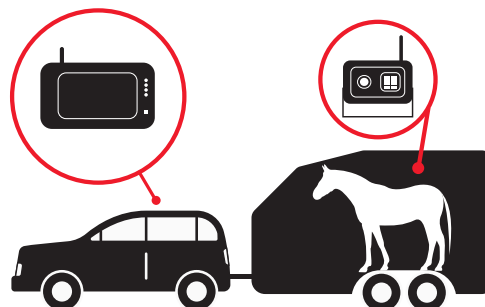


### MachineCam Mobility HD

Inhalt:  
 7 Zoll HD-Monitor  
 Funk-Kamera mit Magnethalterung  
 PowerBank  
 12-V-Adapter  
 Kameranetzkabel  
 PowerBank-Netzadapter  
 Saughalterung  
 Bedienungsanleitung

<b>Artikel Nr.</b>	<b>040 023 862</b>
Kamera-Eingänge	2
Bildschirmgröße	7"
Kamera-Spannung	10 - 32 V
Monitor-Spannung	5 - 32 V
Funkreichweite	100 m
Nachtsichtreichweite	10 m
Weitwinkel der Linse	110°
Schutzklasse	IP69 (Mon.)/IP30 (Kam.)
Maße (L x B x H)	250 x 190 x 100 mm
Gewicht	3,37 kg

3



### Zusatz- / Ersatzkamera für Trailer-Cam und MachineCam Mobility HD

Weitwinkelobjektiv und Nachtsichtoptik, Nachtsichtreichweite bis zu 10 m  
 Schutzart IP69K, Auflösung 720p, Maße 100 x 80 x 90 mm

Artikel Nr.	Bezeichnung	Gewicht
040 023 861	Zusatz- / Ersatzkamera für Trailer-Cam und MachineCam Mobility HD	0,40 kg

Die vorgeschriebenen Belastungen sind zu beachten.

## Kameras

1



### 5 Zoll-Wireless-Rückfahrkamera-Set

Inhalt:  
5 Zoll Digital-Panel  
Funk-Kamera  
Monitorhalterung  
Fernbedienung  
Sonnenschutz  
Bedienungsanleitung

Artikel Nr.	040 023 865
Kamera-Eingänge	1
Bildschirmgröße	5"
Kamera-Spannung	12 - 24 V
Monitor-Spannung	12 - 24 V
Funkreichweite	50 m
Nachtsichtreichweite	8 m
Weitwinkel der Linse	120°
Audiofunktion	Nein
Schutzklasse	IP54 (Mon.)/IP69 (Kam.)
Maße ( L x B x H )	132 x 88 x 38 mm
Gewicht	1,00 kg

2



### 7 Zoll-Rückfahrkamera-Set mit Audio

Inhalt:  
7 Zoll-Digital-TFT-Panel-Monitor  
Farbkamera  
20-Meter-Verlängerungskabel  
Fernbedienung  
Sonnenschutz  
Bedienungsanleitung

Artikel Nr.	040 023 866
Kamera-Eingänge	2
Bildschirmgröße	7"
Kamera-Spannung	12 V
Monitor-Spannung	12 - 32 V
Nachtsichtreichweite	10 m
Kabellänge	550 m
Audiofunktion	Ja
Schutzklasse	IP69 (Kam.)
Maße ( L x B x H )	177 x 122 x 26 mm
Gewicht	2,00 kg

3



### 7 Zoll-Wireless-Kamera-Set mit Audio

Inhalt:  
7 Zoll Hochauflösender Monitor  
Funk-Kamera  
Fernbedienung  
Sonnenschutz  
Bedienungsanleitung

Artikel Nr.	040 023 867
Kamera-Eingänge	4
Bildschirmgröße	7"
Kamera-Spannung	12 - 32 V
Monitor-Spannung	12 - 32 V
Funkreichweite	100 m
Nachtsichtreichweite	15 m
Weitwinkel der Linse	120°
Audiofunktion	Ja
Schutzklasse	IP67 (Kam.)
Maße ( L x B x H )	177 x 122 x 26 mm
Gewicht	2,00 kg

Die vorgeschriebenen Belastungen sind zu beachten.

## Winkelhebelverschlüsse

1



### Winkelhebelverschluss

mit Federsicherung, Bohrungs-Ø 7 mm

Artikel Nr.	Bezeichnung	Ausführung	Größe	Länge (mm)	Verpackung	Gewicht
008 000 111	Winkelhebelverschluss	links	0	142	-	0,32 kg
008 000 111-VP	Winkelhebelverschluss	links	0	142	Blister	0,36 kg
008 000 112	Winkelhebelverschluss	rechts	0	142	-	0,32 kg
008 000 112-VP	Winkelhebelverschluss	rechts	0	142	Blister	0,36 kg
008 000 101	Winkelhebelverschluss	links	1	172	-	0,63 kg
008 000 101-VP	Winkelhebelverschluss	links	1	172	Blister	0,66 kg
008 000 102	Winkelhebelverschluss	rechts	1	172	-	0,63 kg
008 000 102-VP	Winkelhebelverschluss	rechts	1	172	-	0,66 kg
008 000 161-VP	Winkelhebelverschluss mit Einfallöse	links	0	142	Blister-Set	0,46 kg
008 000 162-VP	Winkelhebelverschluss mit Einfallöse	rechts	0	142	Blister-Set	0,46 kg

2

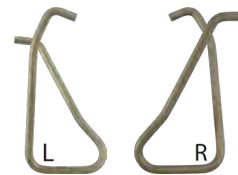


### Einfallöse für Winkelhebelverschluss

zum Anschrauben

Artikel Nr.	Ø (mm)	Größe	Maße (mm)	Verpackung	Gewicht
008 000 114	12	0	95 x 60	-	0,09 kg
008 000 114-VP	12	0	95 x 60	Blister	0,10 kg
008 000 110	14	1	125 x 70	-	0,16 kg
008 000 110-VP	14	1	125 x 70	Blister	0,17 kg

3



### Federsicherung für Winkelhebelverschluss

für 008 000 101 / 102 / 111 / 112

Artikel Nr.	Ausführung	Größe	Verpackung	Gewicht
008 000 105	links	0 / 1	-	0,01 kg
008 000 105-VP	links	0 / 1	Blister	0,02 kg
008 000 104	rechts	0 / 1	-	0,01 kg
008 000 104-VP	rechts	0 / 1	Blister	0,02 kg

4



### Winkelhebelverschluss

mit Druckknopfsicherung, Bohrungs-Ø 8,5 mm

Artikel Nr.	Bezeichnung	Ausführung	Größe	Gewicht
008 000 107	Winkelhebelverschluss	links	1	0,73 kg
008 000 108	Winkelhebelverschluss	rechts	1	0,73 kg

5



### Winkelhebelverschluss

mit Druckknopfsicherung, Bohrungs-Ø 7,0 mm

Artikel Nr.	Bezeichnung	Ausführung	Größe	Gewicht
008 000 141	Winkelhebelverschluss	links	0	0,43 kg
008 000 140	Winkelhebelverschluss	rechts	0	0,43 kg

Die vorgeschriebenen Belastungen sind zu beachten.

## Scharniere und Verschlüsse

### Kastenverschlüsse / Sicherungsseil

1



#### Kastenverschluss

Bohrungs-Ø 8,5 mm

Artikel Nr.	Bezeichnung	Ausführung	Größe	Länge (mm)	Verpackung	Gewicht
008 000 148	Kastenverschluss	links	0	111	-	0,23 kg
008 000 148-VP	Kastenverschluss	links	0	111	Blister	0,26 kg
008 000 149	Kastenverschluss	rechts	0	111	-	0,23 kg
008 000 149-VP	Kastenverschluss	rechts	0	111	Blister	0,26 kg
008 000 150	Kastenverschluss	links	1	130	-	0,37 kg
008 000 150-VP	Kastenverschluss	links	1	130	Blister	0,40 kg
008 000 151	Kastenverschluss	rechts	1	130	-	0,41 kg
008 000 151-VP	Kastenverschluss	rechts	1	130	Blister	0,44 kg

2



#### Einfallöse für Winkelhebelverschluss

zum Anschweißen

Bitte beachten:

Rohteile können oxidieren und müssen zur Verarbeitung gereinigt und grundiert werden!

Artikel Nr.	Bezeichnung	Größe	Gewicht
008 000 119	Öse	0	0,08 kg

3



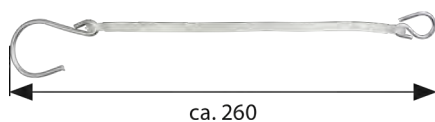
#### Einfallöse für Winkelhebelverschluss

zum Anschrauben

mit 2 Bohrungen Ø 8,4 mm

Artikel Nr.	Bezeichnung	Ø (mm)	Größe	Länge (mm)	Gewicht
008 000 133	Öse	12	0	122	0,19 kg

4



#### Sicherungsseil für Winkelhebelverschluss

Kunststoff, transparent

Artikel Nr.	Bezeichnung	Seil-Ø (mm)	Verpackung	VPE	Gewicht
008 000 103	Sicherungsseil 6		Lose 1 Stk.	100	0,02 kg
008 000 103-VP	Sicherungsseil 6		Blister	-	0,03 kg

5



#### Sicherungskettchen für Winkelhebelverschluss

verzinkt

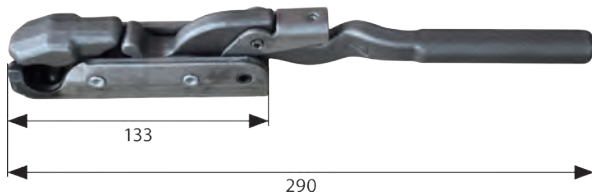
Artikel Nr.	Bezeichnung	Verpackung	VPE	Gewicht
008 000 106	Sicherungskettchen	Lose 1 Stk.	100	0,03 kg
008 000 106-VP	Sicherungskettchen	Blister	-	0,05 kg

VPE = Verpackungseinheit

Die vorgeschriebenen Belastungen sind zu beachten.

## Pendelverschlüsse

1

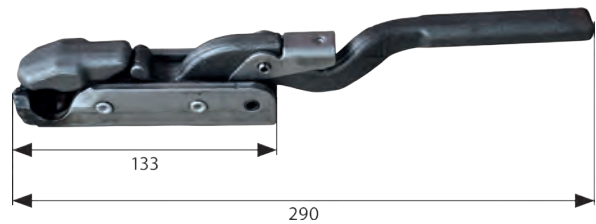


### Pendelverschluss, gekröpft

zum Anschweißen  
B x H (mm): 30 x 45

Artikel Nr.	Bezeichnung	Ausführung	Gewicht
008 000 529	Pendelverschluss	links	0,98 kg

2

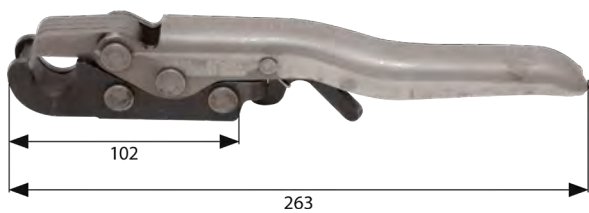


### Pendelverschluss, gekröpft

zum Anschweißen  
B x H (mm): 30 x 45

Artikel Nr.	Bezeichnung	Ausführung	Gewicht
008 000 528	Pendelverschluss	rechts	0,98 kg

3



### Pendelverschluss, gekröpft

zum Anschweißen  
B x H (mm): 25 x 45

Artikel Nr.	Bezeichnung	Ausführung	Gewicht
008 000 670	Pendelverschluss	links	0,78 kg

4

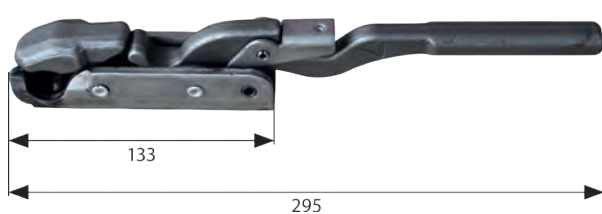


### Pendelverschluss, gekröpft

zum Anschweißen  
B x H (mm): 25 x 45

Artikel Nr.	Bezeichnung	Ausführung	Gewicht
008 000 671	Pendelverschluss	rechts	0,78 kg

5

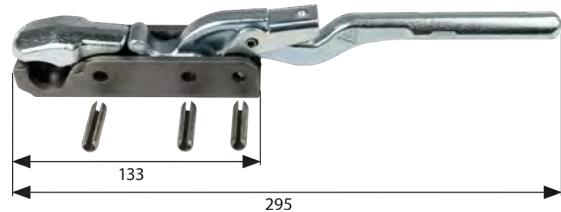


### Pendelverschluss, gerade

zum Anschweißen  
B x H (mm): 30 x 45

Artikel Nr.	Bezeichnung	Ausführung	Gewicht
008 000 530	Pendelverschluss	links und rechts	0,98 kg

6



### Pendelverschluss, gerade

zum Anschweißen  
B x H (mm): 30 x 45  
Oberteil verzinkt, Grundkörper blank / schwarz

Artikel Nr.	Bezeichnung	Ausführung	Gewicht
008 000 532	Pendelverschluss	links und rechts	0,98 kg

7

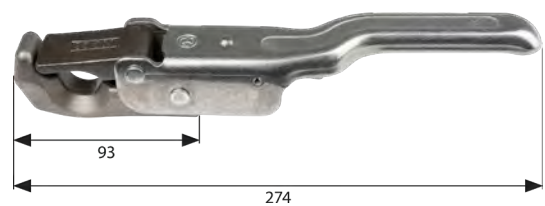


### Pendelverschluss

zum Anschweißen  
mit autom. Nachstellung, Typ 664N  
B x H (mm): 27 x 40,5

Artikel Nr.	Bezeichnung	Ausführung	Gewicht
008 000 122	Pendelverschluss	links	0,91 kg

8



### Pendelverschluss

zum Anschweißen  
mit autom. Nachstellung, Typ 664N  
B x H (mm): 27 x 40,5

Artikel Nr.	Bezeichnung	Ausführung	Gewicht
008 000 123	Pendelverschluss	rechts	0,91 kg

Die vorgeschriebenen Belastungen sind zu beachten.

Scharniere und Verschlüsse

09

## Scharniere und Verschlüsse

Pendelverschlüsse / Pendelzapfen / Pendelbolzen

1



**Pendelverschluss**  
zum Anschweißen, mit Federsicherung

Artikel Nr.	Bezeichnung	Ausführung	Gewicht
008 000 126	Pendelverschluss	links	0,64 kg
008 000 127	Pendelverschluss	rechts	0,64 kg

2



**Federsicherung für Pendelverschluss**  
für 008 000 126 / 127

Artikel Nr.	Bezeichnung	Ausführung	Gewicht
008 000 128	Federsicherung	links	0,07 kg
008 000 129	Federsicherung	rechts	0,07 kg

3



**Pendelverschluss**  
zum Anschrauben, Bohrungs-Ø 8 mm

Artikel Nr.	Bezeichnung	Ausführung	Gewicht
008 000 521	Pendelverschluss	links	0,75 kg
008 000 522	Pendelverschluss	rechts	0,75 kg

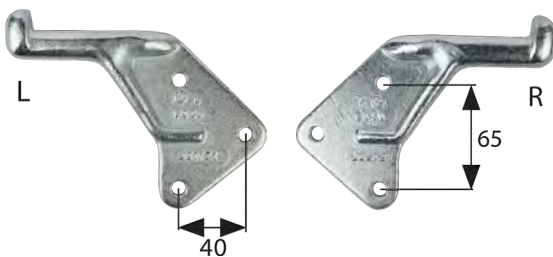
4



**Pendelverschluss**  
lose, mit Federsicherung

Artikel Nr.	Bezeichnung	Ausführung	Gewicht
008 000 138	Pendelverschluss	links, lose	0,54 kg
008 000 137	Pendelverschluss	rechts, lose	0,54 kg

5



**Pendelzapfen**  
zum Anschrauben, Bohrungs-Ø 8 mm

Artikel Nr.	Bezeichnung	Ausführung	Gewicht
008 000 523	Pendelzapfen	links	0,41 kg
008 000 524	Pendelzapfen	rechts	0,41 kg

6

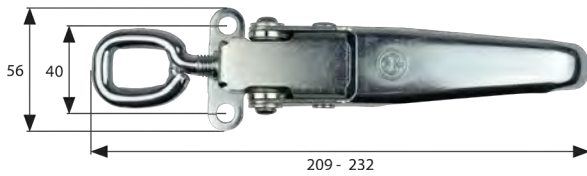


**Pendelbolzen**  
zum Anschweißen  
Länge 130 mm, Bolzen-Ø 18 mm

Artikel Nr.	für Artikel Nr.	Gewicht
008 000 125	008 000 528/529/530/532	0,30 kg
008 000 531	008 000 126/127/521/522/670/671	0,30 kg

## Excenterverschlüsse

1

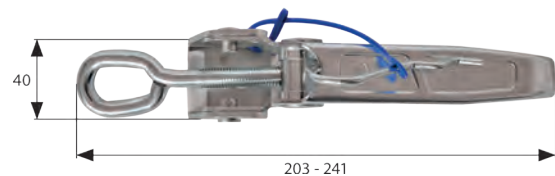


### Excenterverschluss

zum Anschrauben  
Höhe 30 mm, Bohrungs-Ø 8 mm

Artikel Nr.	Bezeichnung	Gewicht
008 000 180	Excenterverschluss mit Öse	0,35 kg

2

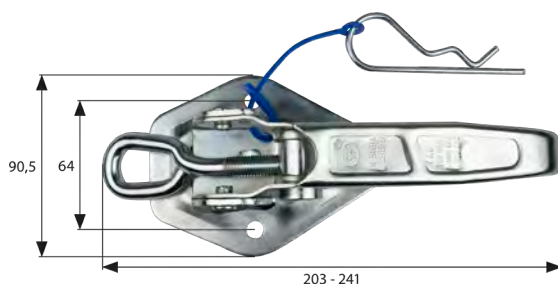


### Excenterverschluss

zum Anschrauben, mit Federstecker  
Höhe 49 mm, Bohrungs-Ø 8,5 mm

Artikel Nr.	Bezeichnung	Gewicht
008 000 179	Excenterverschluss mit Öse	0,40 kg

3

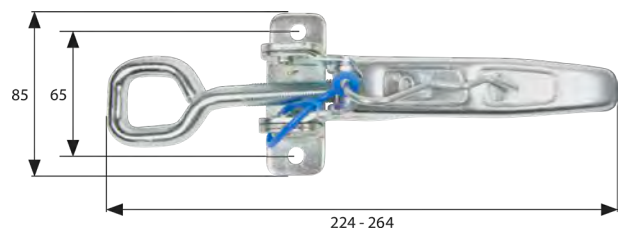


### Excenterverschluss

zum Anschrauben, mit Federstecker  
Höhe 55 mm, Bohrungs-Ø 8,2 mm

Artikel Nr.	Bezeichnung	Gewicht
008 000 178	Excenterverschluss mit Öse	0,54 kg

4

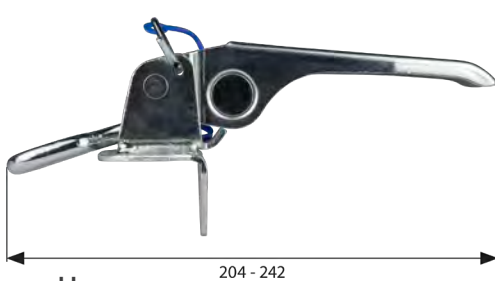


### Excenterverschluss

zum Anschrauben, mit Federstecker  
Höhe 47 mm, Bohrungs-Ø 9 mm

Artikel Nr.	Bezeichnung	Gewicht
008 000 177	Excenterverschluss mit Öse	0,59 kg

5

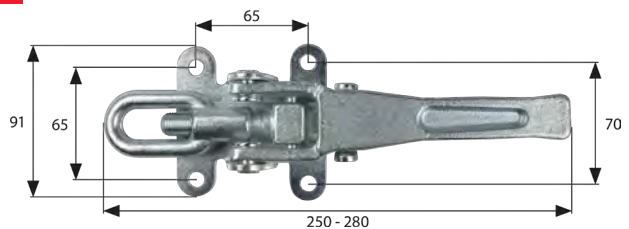


### Excenterverschluss

zum Anschrauben, mit Federstecker  
mit angewinkelter Grundplatte  
Höhe 50 / 90 mm, Lochabstand 67 mm, Bohrungs-Ø 10 / 7 mm

Artikel Nr.	Bezeichnung	Gewicht
008 000 176	Excenterverschluss mit Öse	0,54 kg

6

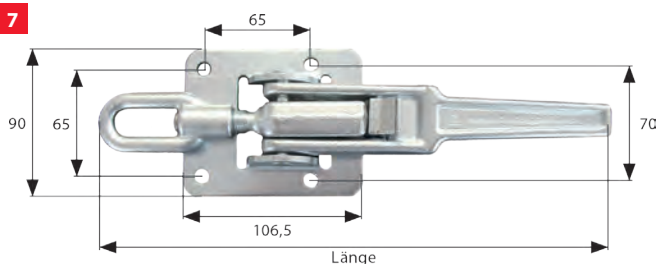


### Excenterverschluss

zum Anschrauben, mit Sicherungshebel  
Höhe 34 mm, Bohrungs-Ø 9 mm

Artikel Nr.	Bezeichnung	Gewicht
008 000 183	Excenterverschluss mit Öse	0,93 kg

7

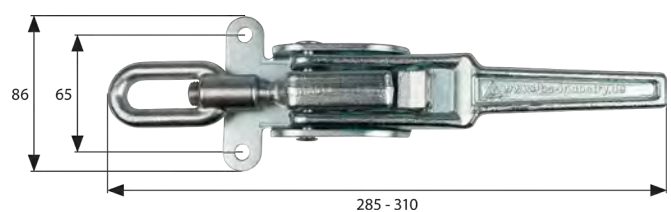


### Excenterverschluss

zum Anschrauben, mit Sicherungshebel  
Höhe 37 mm, Bohrungs-Ø 8,5 mm

Artikel Nr.	Bezeichnung	Länge (mm)	Gewicht
008 000 188	Excenterverschluss mit Öse	280 - 310	1,02 kg
008 000 272	Excenterverschluss mit Öse, kurz	245 - 265	0,98 kg

8



### Excenterverschluss

zum Anschrauben, mit Sicherungshebel  
Höhe 37 mm, Bohrungs-Ø 8,5 mm

Artikel Nr.	Bezeichnung	Gewicht
008 000 259	Excenterverschluss mit Öse	1,03 kg

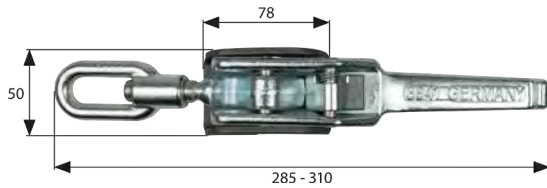
Die vorgeschriebenen Belastungen sind zu beachten.

Scharniere und Verschlüsse

09

## Excenterverschlüsse

1

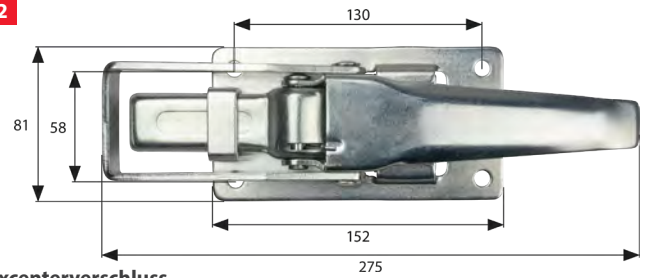


### Excenterverschluss

zum Anschweißen, Höhe 37 mm  
Oberteil verzinkt, Grundkörper roh und unmontiert

Artikel Nr.	Bezeichnung	Gewicht
008 000 192	Excenterverschluss	0,96 kg

2

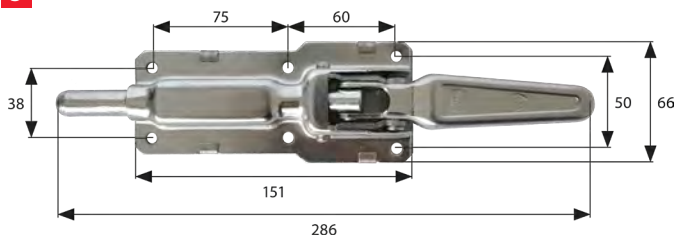


### Excenterverschluss

zum Anschrauben, mit Flachbügel 4 x 16 mm  
verzinkt, nicht abschließbar  
Höhe 32 mm, Bohrungs-Ø 8,5 mm

Artikel Nr.	Bezeichnung	Gewicht
008 000 247	Excenterverschluss	0,90 kg

3

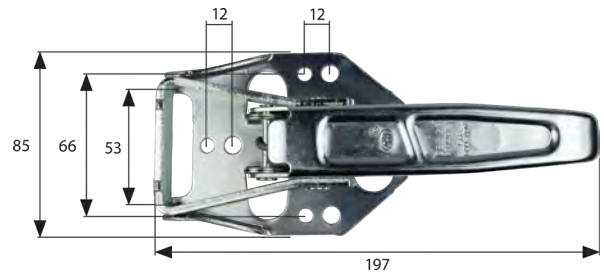


### Riegelverschluss

zum Anschrauben  
verzinkt, mit Bolzen-Ø 14 mm, Bolzenhub 14 mm  
Höhe 28 mm, Bohrungs-Ø 6,5 mm

Artikel Nr.	Bezeichnung	Gewicht
008 000 203	Excenterverschluss	0,64 kg

4

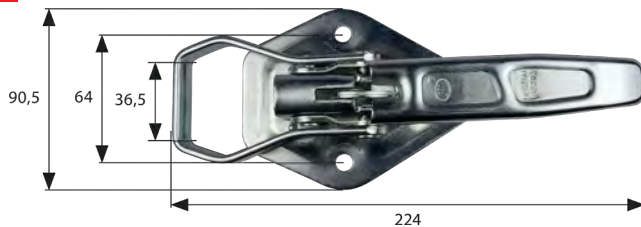


### Excenterverschluss

zum Anschrauben, mit Flachbügel 4 x 16 mm  
verzinkt, nicht abschließbar  
Höhe 29 mm, Bohrungs-Ø 3 x 8 mm / 3 x 6,5 mm

Artikel Nr.	Bezeichnung	Gewicht
008 000 246	Excenterverschluss	0,38 kg

5

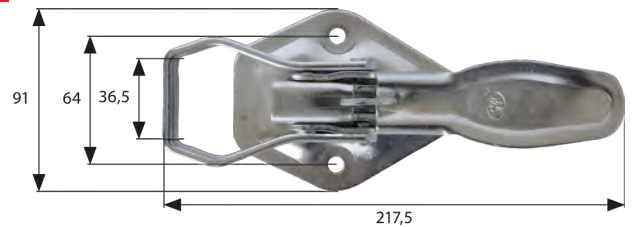


### Excenterverschluss

zum Anschrauben, mit Flachbügel 5 x 15 mm  
verzinkt, abschließbar mit Vorhängeschloss  
Höhe 40,5 mm, Bohrungs-Ø 8,2 mm

Artikel Nr.	Bezeichnung	Gewicht
008 000 195	Excenterverschluss	0,49 kg

6

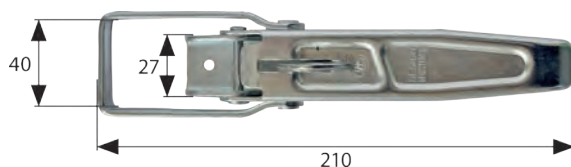


### Excenterverschluss

zum Anschrauben, mit Flachbügel 5 x 15 mm  
verzinkt, abschließbar mit Vorhängeschloss  
Höhe 39,5 mm, Bohrungs-Ø 8,2 mm

Artikel Nr.	Bezeichnung	Gewicht
008 000 245	Excenterverschluss	0,49 kg

7

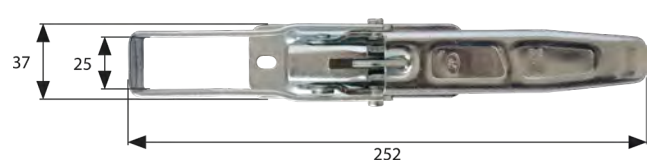


### Excenterverschluss

zum Anschrauben, mit Flachbügel 3 x 14 mm  
verzinkt, abschließbar mit Vorhängeschloss  
Höhe 41 mm, Lochabstand 80 mm, Bohrungs-Ø 5,1 mm

Artikel Nr.	Bezeichnung	Verpackung	Gewicht
008 000 239	Excenterverschluss	-	0,29 kg
008 000 239-VP	Excenterverschluss	Blister	0,32 kg

8

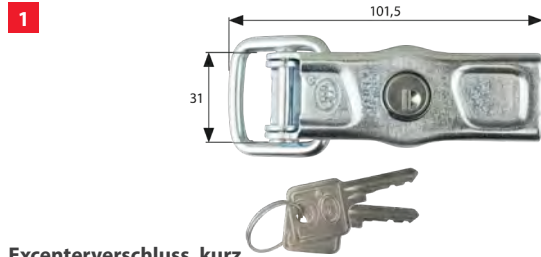


### Excenterverschluss

zum Anschrauben, mit Flachbügel 3 x 14 mm  
verzinkt, abschließbar mit Vorhängeschloss  
Höhe 39,5 mm, Lochabstand 90 mm, Bohrungs-Ø 10 / 6,5 mm

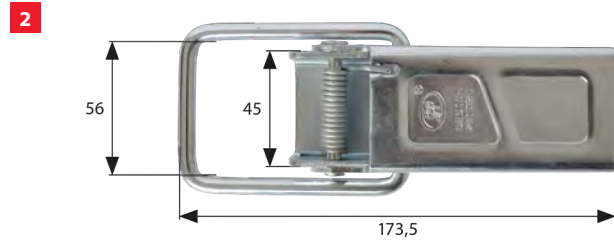
Artikel Nr.	Bezeichnung	Gewicht
008 000 240	Excenterverschluss	0,37 kg

## Excenterverschlüsse



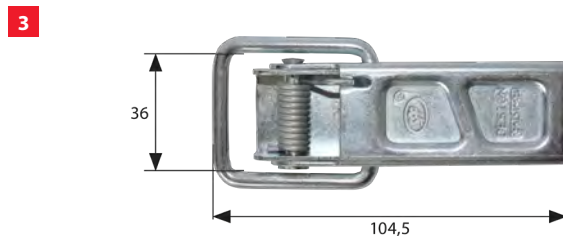
**Excenterverschluss, kurz**  
zum Anschrauben, mit Rundbügel 5 mm  
verzinkt, mit eingebautem Schloss  
Höhe 21,5 mm, Lochabstand 20 mm

Artikel Nr.	Bezeichnung	Verpackung	Gewicht
008 000 197	Excenterverschluss	-	0,15 kg
008 000 197-VP	Excenterverschluss	Blister	0,17 kg



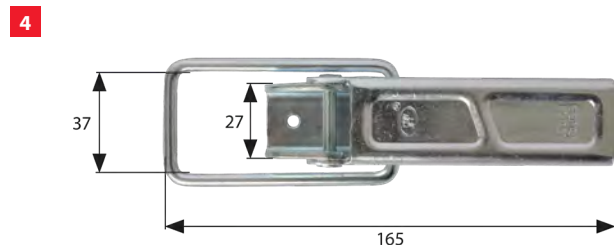
**Excenterverschluss**  
zum Anschrauben, mit Rundbügel 7 mm  
verzinkt, kann mit Federstecker gegen Öffnen gesichert werden  
Höhe 29 mm, Lochabstand 30 x 20 mm, Bohrungs-Ø 5,1 mm

Artikel Nr.	Bezeichnung	Verpackung	Gewicht
008 000 242	Excenterverschluss	-	0,34 kg
008 000 242-VP	Excenterverschluss	Blister	0,36 kg



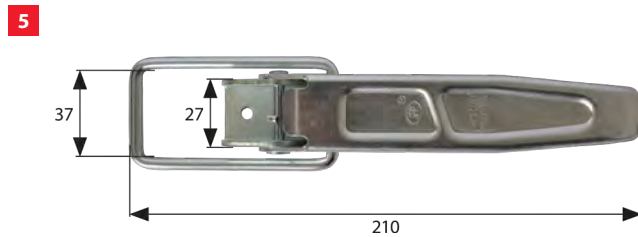
**Excenterverschluss**  
zum Anschrauben, mit Rundbügel 5 mm  
verzinkt, kann mit Federstecker gegen Öffnen gesichert werden  
Höhe 17 mm, Lochabstand 22,5 mm, Bohrungs-Ø 4,5 mm

Artikel Nr.	Bezeichnung	Verpackung	Gewicht
008 000 241	Excenterverschluss	-	0,11 kg
008 000 241-VP	Excenterverschluss	Blister	0,13 kg



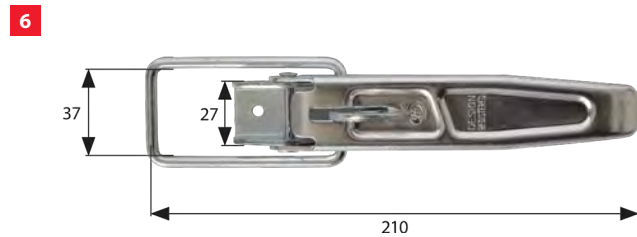
**Excenterverschluss**  
zum Anschrauben, mit Rundbügel 5 mm  
verzinkt, ohne Sicherung  
Höhe 24 mm, Lochabstand 80 mm, Bohrungs-Ø 5,1 mm

Artikel Nr.	Bezeichnung	Gewicht
008 000 244	Excenterverschluss	0,25 kg



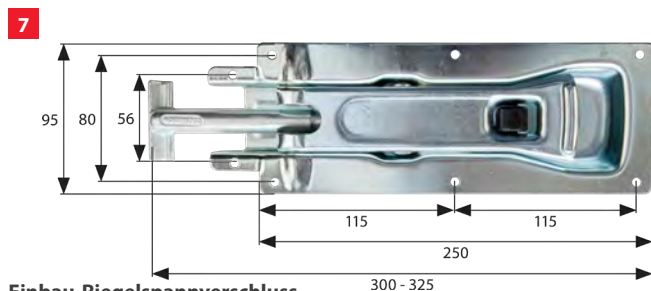
**Excenterverschluss**  
zum Anschrauben, mit Rundbügel 5 mm  
verzinkt, ohne Sicherung  
Höhe 27 mm, Lochabstand 80 mm, Bohrungs-Ø 5,1 mm

Artikel Nr.	Bezeichnung	Verpackung	Gewicht
008 000 243	Excenterverschluss	-	0,25 kg
008 000 243-VP	Excenterverschluss	Blister	0,27 kg



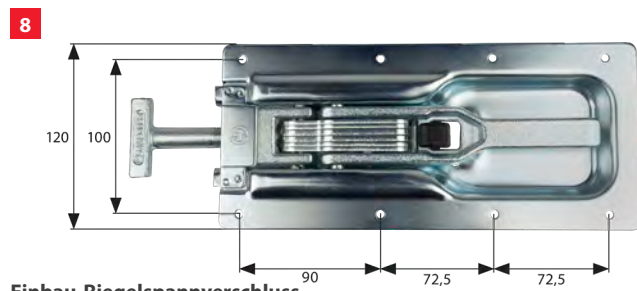
**Excenterverschluss**  
zum Anschrauben, mit Rundbügel 5 mm  
verzinkt, abschließbar mit Vorhängeschloss  
Höhe 40 mm, Lochabstand 80 mm, Bohrungs-Ø 5 mm

Artikel Nr.	Bezeichnung	Verpackung	Gewicht
008 000 238	Excenterverschluss	-	0,25 kg
008 000 238-VP	Excenterverschluss	Blister	0,27 kg



**Einbau-Riegelspannverschluss**  
zum Anschrauben  
verzinkt  
Höhe 22 mm, Bohrungs-Ø 5 mm

Artikel Nr.	Bezeichnung	Gewicht
008 000 518	Einbau-Riegelspannverschluss	1,22 kg



**Einbau-Riegelspannverschluss**  
zum Anschrauben  
verzinkt, mit Ladungsinnendruckererkennung  
Höhe 25 mm, Bohrungs-Ø 5 mm

Artikel Nr.	Bezeichnung	Gewicht
008 000 516	Einbau-Riegelspannverschluss	1,57 kg

Die vorgeschriebenen Belastungen sind zu beachten.

## Gegenhalter für Excenterverschlüsse

1

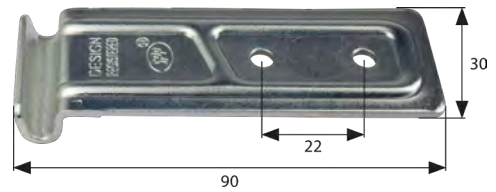


### Gegenhalter für Excenterverschluss

zum Anschrauben, verzinkt  
Höhe 23 mm, Stärke 6 mm, Breite 12 / 17 mm

Artikel Nr.	Bezeichnung	für Artikel Nr.	Verpackung	Gewicht
008 000 181	Gegenhalter	008 000 180	-	0,06 kg
008 000 181-VP	Gegenhalter	008 000 180	Blister	0,07 kg

2

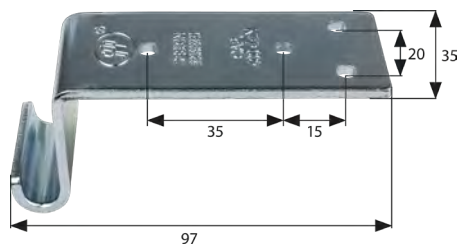


### Gegenhalter für Excenterverschluss

zum Anschrauben, verzinkt  
Bohrungs-Ø 5 mm, Stärke 2 mm

Artikel Nr.	Bezeichnung	für Artikel Nr.	Verpackung	Gewicht
008 000 248	Gegenhalter	008 000 241	-	0,05 kg
008 000 248-VP	Gegenhalter	008 000 241	Blister	0,07 kg

3

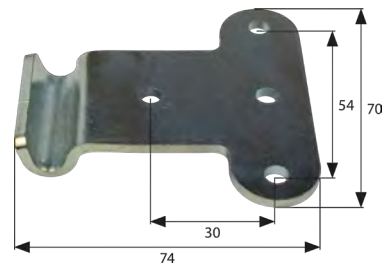


### Gegenhalter für Excenterverschluss

zum Anschrauben, verzinkt, abgewinkelt  
Bohrungs-Ø 5 mm, Stärke 3 mm

Artikel Nr.	Bezeichnung	für Artikel Nr.	Verpackung	Gewicht
008 000 249	Gegenhalter	008 000 242	-	0,11 kg
008 000 249-VP	Gegenhalter	008 000 242	Blister	0,13 kg

4

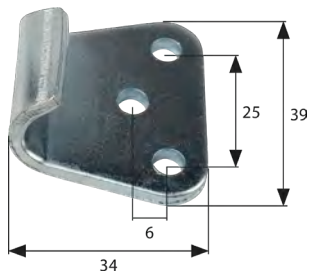


### Gegenhalter für Excenterverschluss

zum Anschrauben, verzinkt  
Bohrungs-Ø 5,5 mm, Stärke 3 mm

Artikel Nr.	Bezeichnung	für Artikel Nr.	Verpackung	Gewicht
008 000 250	Gegenhalter	008 000 242	-	0,09 kg
008 000 250-VP	Gegenhalter	008 000 242	Blister	0,11 kg

5

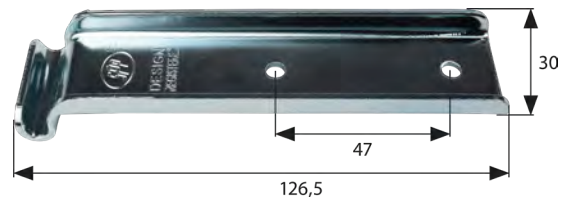


### Gegenhalter für Excenterverschluss

zum Anschrauben, Bohrungs-Ø 5,0 mm, Stärke 3 mm  
für 008 000 238 / 243 / 244

Artikel Nr.	Bezeichnung	für Artikel Nr.	Verpackung	Gewicht
008 000 198	Gegenhalter	siehe oben	-	0,03 kg
008 000 198-VP	Gegenhalter	siehe oben	Blister	0,05 kg

6



### Gegenhalter für Excenterverschluss

zum Anschrauben, verzinkt  
Bohrungs-Ø 5 mm, Stärke 2 mm  
für 008 000 242 / 243 / 244

Artikel Nr.	Bezeichnung	für Artikel Nr.	Verpackung	Gewicht
008 000 251	Gegenhalter	siehe oben	-	0,09 kg
008 000 251-VP	Gegenhalter	siehe oben	Blister	0,11 kg

7

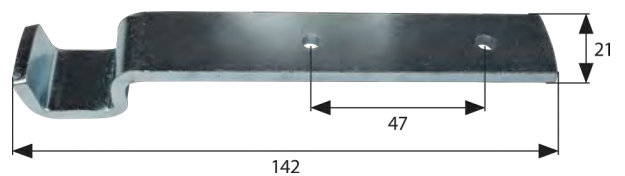


### Gegenhalter für Excenterverschluss

zum Anschrauben, Bohrungs-Ø 5 mm, Stärke 4 mm

Artikel Nr.	Bezeichnung	für Artikel Nr.	Gewicht
008 000 196	Gegenhalter	008 000 195	0,18 kg

8



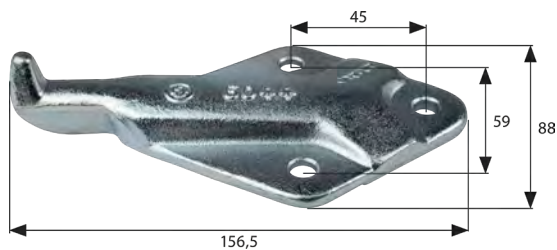
### Gegenhalter für Excenterverschluss

zum Anschrauben, verzinkt  
Bohrungs-Ø 5 mm, Stärke 4 mm

Artikel Nr.	Bezeichnung	für Artikel Nr.	Gewicht
008 000 252	Gegenhalter	008 000 240	0,11 kg

## Gegenhalter für Excenterverschlüsse

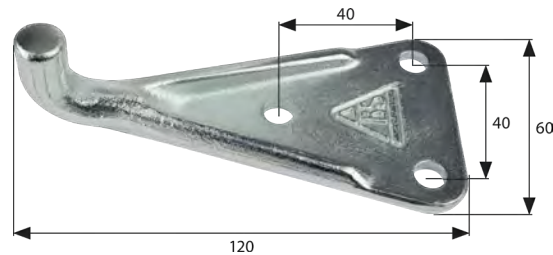
1



**Gegenhalter für Excenterverschluss**  
zum Anschrauben, verzinkt  
Bohrungs-Ø 8,8 mm, Haken-Ø 11,5 mm

Artikel Nr.	Bezeichnung	für Artikel Nr.	Gewicht
008 000 184	Gegenhalter	008 000 183 / 188 / 192	0,46 kg

2



**Gegenhalter für Excenterverschluss**  
zum Anschrauben, verzinkt  
Bohrungs-Ø 8,5 mm, Haken-Ø 13 mm

Artikel Nr.	Bezeichnung	für Artikel Nr.	Gewicht
008 000 189	Gegenhalter	008 000 177/183/188/192/259	0,20 kg

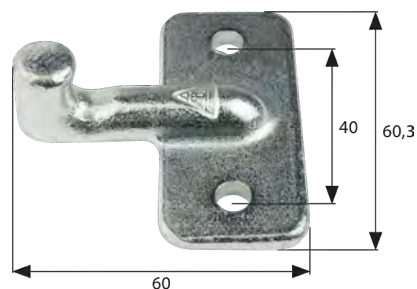
3



**Gegenhalter für Excenterverschluss**  
zum Anschweißen, blank, Haken-Ø 12 mm

Artikel Nr.	Bezeichnung	für Artikel Nr.	Gewicht
008 000 193	Gegenhalter	008 000 177/183/188/192/259	0,08 kg

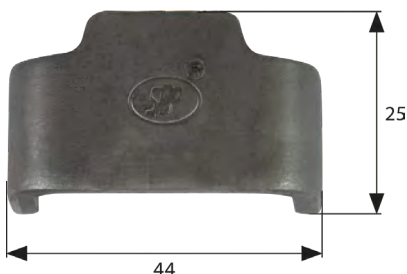
4



**Gegenhalter für Excenterverschluss**  
zum Anschrauben, verzinkt  
Bohrungs-Ø 6,5 mm, Haken-Ø 12 mm

Artikel Nr.	Bezeichnung	für Artikel Nr.	Gewicht
008 000 194	Gegenhalter	008 000 177/183/188/192/259	0,10 kg

5



**Gegenhalter für Spannverschluss**  
zum Anschweißen, blank, Stärke 3 mm

Artikel Nr.	Bezeichnung	für Artikel Nr.	Gewicht
008 000 234	Gegenhalter	008 000 247	0,04 kg

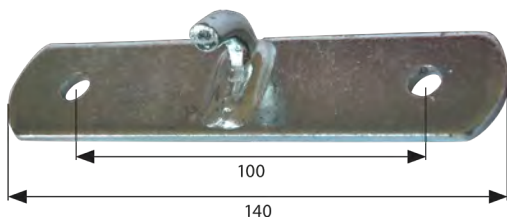
6



**Gegenhalter für Spannverschluss**  
zum Anschrauben, verzinkt  
Bohrungs-Ø 8,5 mm, Stärke 4 mm

Artikel Nr.	Bezeichnung	für Artikel Nr.	Gewicht
008 000 288	Gegenhalter	008 000 247	0,71 kg

7



**Gegenhalter für Spannverschluss**  
zum Anschrauben, verzinkt  
Bohrungs-Ø 8,5 mm, Haken-Ø 8 mm

Artikel Nr.	Bezeichnung	für Artikel Nr.	Gewicht
008 000 253	Gegenhalter	008 000 176 / 178 / 179	0,14 kg

8



**Gegenhalter für Spannverschluss**  
zum Anschrauben, verzinkt  
Bohrungs-Ø 9,0 mm, Stärke 4 mm

Artikel Nr.	Bezeichnung	für Artikel Nr.	Gewicht
008 000 254	Gegenhalter	008 000 177	0,07 kg

Die vorgeschriebenen Belastungen sind zu beachten.

Scharniere und Verschlüsse

09

## Scharniere und Verschlüsse

### Federriegel

1



**Federriegel**  
zum Anschweißen

Artikel Nr.	Hub (mm)	Bolzen-Ø (mm)	Verpackung	Gewicht
008 000 550	14	8	-	0,13 kg
008 000 550-VP	14	8	Bliester	0,15 kg
008 000 551	10	10	-	0,13 kg
008 000 551-VP	10	10	Bliester	0,15 kg
008 000 552	14	10	-	0,13 kg
008 000 552-VP	14	10	Bliester	0,15 kg
008 000 553	14	12	-	0,13 kg
008 000 553-VP	14	12	Bliester	0,15 kg
008 000 554	14	15	-	0,14 kg
008 000 554-VP	14	15	Bliester	0,16 kg

4



**Federriegel**  
zum Anschrauben, verzinkt, mit Arretierung  
Bohrungs-Ø 6,5 mm, Bolzen-Ø 12 mm, Hub 56 mm

Artikel Nr.	Maße (mm)	Grundplatte (mm)	LB (mm)	Gewicht
008 000 562	218 x 40 x 40	120 x 40	84 x 29	0,36 kg

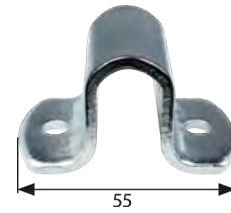
6



**Federriegel**  
zum Anschrauben, verzinkt, arretierbar  
Bohrungs-Ø 6,5 mm, Bolzen-Ø 12 mm, Hub 24 mm

Artikel Nr.	Maße (mm)	Grundplatte (mm)	LB (mm)	Gewicht
008 000 566	135 x 55 x 30	55 x 65	30 x 40	0,42 kg

2



**Gegenhalter für Federriegel**  
zum Anschrauben, verzinkt  
Bohrungs-Ø 6,5 mm

Artikel Nr.	für Artikel Nr.	LA (mm)	Gewicht
008 000 255	008 000 561 / 562 / 563	36	0,06 kg

3



**Federriegel**  
zum Anschrauben, verzinkt, mit Feder, ohne Arretierung  
Bohrungs-Ø 6 mm, Bolzen-Ø 10 mm

Artikel Nr.	Ausführung	Hub (mm)	Bolzen-Ø (mm)	Gewicht
008 000 590	links	15	10	0,18 kg
008 000 591	rechts	15	10	0,18 kg

5



**Federriegel**  
zum Anschrauben, mit Arretierung, Grundplatte 75 x 40 mm  
Bohrungs-Ø 6 mm, Bolzen-Ø 12 mm, Hub 15 mm

Artikel Nr.	Maße (mm)	LB (mm)	Verpackung	Gewicht
008 000 561	158 x 40 x 35	40 x 27	-	0,36 kg
008 000 561-VP	158 x 40 x 35	40 x 27	Bliester	0,38 kg

7



**Federriegel**  
zum Anschrauben, verzinkt, ohne Arretierung  
Bohrungs-Ø 6,5 mm, Bolzen-Ø 12 mm, Hub 22 mm

Artikel Nr.	Maße (mm)	Grundplatte (mm)	LB (mm)	Gewicht
008 000 563	155 x 41 x 38	72 x 41	40 x 27	0,35 kg

LA (mm) = Lochabstand; LB (mm) = Lochbild

Die vorgeschriebenen Belastungen sind zu beachten.

## Scharniere

1



### Scharnier

komplett, für Alu-Bordwandprofile  
bestehend aus Oberteil, Unterteil und Gewindeplatte

Artikel Nr.	Bezeichnung	Verpackung	Gewicht
008 000 201	Scharnier	-	0,43 kg
008 000 201-VP	Scharnier	Blister	0,45 kg

2



### Unterschraubbock für Scharnier

verzinkt, Bohrungs-Ø 8,5 mm  
Bolzen mit Federsicherung 12 mm

Artikel Nr.	Bezeichnung	Maße (mm)	Verpackung	Gewicht
008 000 232	Unterschraubbock	57 x 30 x 40	-	0,17 kg
008 000 232-VP	Unterschraubbock	57 x 30 x 40	Blister	0,19 kg

3



### Bordwandscharnier

verzinkt  
Bohrungs-Ø 7 mm, Stärke 2 mm

Artikel Nr.	Bezeichnung	Maße (mm)	Gewicht
008 000 235	Bordwandscharnier	106 x 51 x 27	0,13 kg

4



### Unterschraubbock für Scharnier

verzinkt, Bohrungs-Ø 8,8 x 15 mm  
Bolzen mit Federsicherung 8 mm

Artikel Nr.	Bezeichnung	für Artikel Nr.	Maße (mm)	Gewicht
008 000 236	Unterschraubbock	008 000 235	60 x 65 x 26	0,11 kg

5

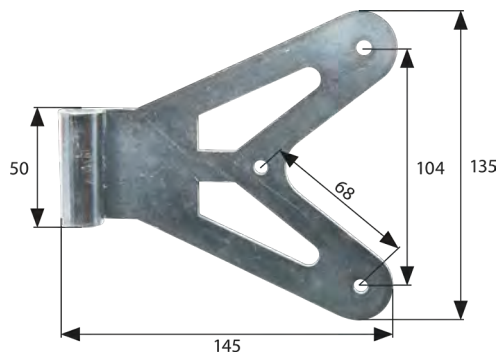


### Bordwandscharnier

M-Profil 56 x 15 x 2,5 mm, Bohrungs-Ø 12,5 mm

Artikel Nr.	Bezeichnung	Länge (mm)	Verpackung	Gewicht
008 000 206	Bordwandscharnier	274	-	0,56 kg
008 000 206-VP	Bordwandscharnier	274	Blister	0,58 kg
008 000 207	Bordwandscharnier	324	-	0,38 kg
008 000 274	Bordwandscharnier	376	-	0,47 kg

6



### Schmetterlingscharnier

Bohrungs-Ø 6 mm

Artikel Nr.	Bezeichnung	Maße (mm)	Gewicht
008 000 200	Schmetterlingscharnier	160 x 50	0,28 kg

Die vorgeschriebenen Belastungen sind zu beachten.

## Scharniere / Scharnierlager

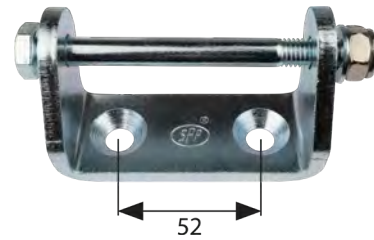
1



**Scharnier für Türen und Bordwände**  
mit Kunststofflager, 270° drehbar

Artikel Nr.	Bezeichnung	Maße (mm)	Gewicht
008 000 261	Scharnier, Stahl, verzinkt	335 x 98	1,05 kg
008 000 262	Scharnier, Stahl, verzinkt	285 x 98	0,90 kg
008 000 263	Scharnier, Edelstahl	335 x 98	1,07 kg
008 000 264	Scharnier, Edelstahl	285 x 98	0,90 kg

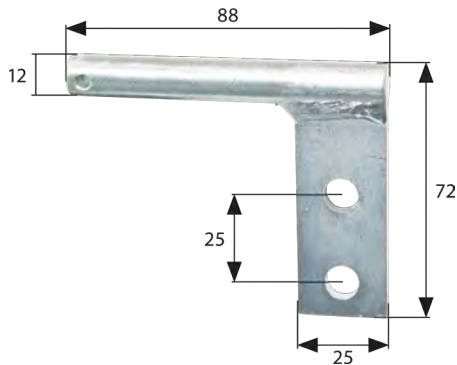
2



**Haltebock für Tür- und Bordwandscharnier**

Artikel Nr.	Bezeichnung	Maße (mm)	Gewicht
008 000 270	Haltebock, Stahl, verzinkt	116 x 42,5 x 52	0,31 kg
008 000 271	Haltebock, Edelstahl	116 x 42,5 x 52	0,33 kg

3



**Scharnierlager**  
für Auwärter Anhänger M + GL  
Bohrungs-Ø 3,8 / 9,5 mm

Artikel Nr.	Bezeichnung	Bolzen-Ø (mm)	Gewicht
008 000 205	Scharnierlager	12	0,12 kg

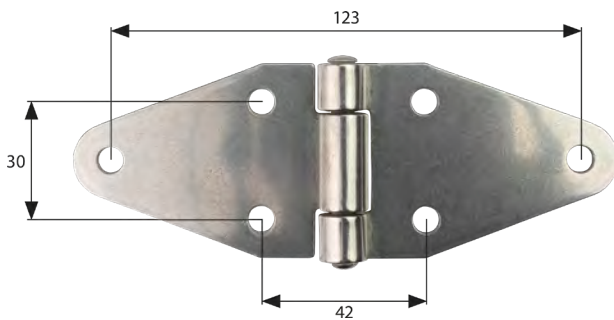
4



**Scharnierlager**  
zum Anschweißen, blank  
gekröpft, mit Bohrung für Splint  
Bohrungs-Ø 5 mm

Artikel Nr.	Bezeichnung	Maße (mm)	Gewicht
008 000 237	Scharnierlager	100 x 12	0,12 kg

5



**Faltscharnier, Nirosta**  
Edelstahl, gerollt  
Bohrungs-Ø 6,5 mm je Seite

Artikel Nr.	Bezeichnung	Maße (mm)	Gewicht
008 000 225	Faltscharnier, Nirosta	140 x 70	0,20 kg

6

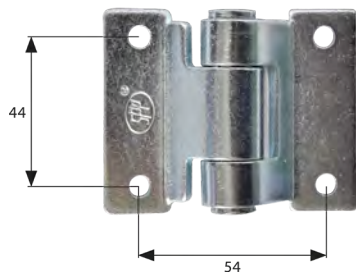


**Kofferdeckelscharnier**

Artikel Nr.	Bezeichnung	Maße (mm)	Bohr. (mm)	Gewicht
008 000 214	Scharnierteil	77 x 53	6	0,16 kg
008 000 215	Haltebock	77 x 53	7	0,11 kg

## Scharniere

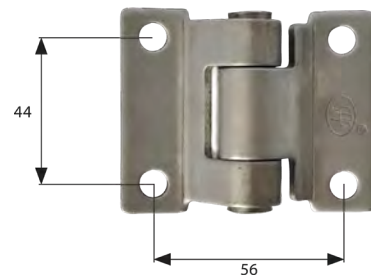
1



**Scharnier**  
verzinkt  
Bohrungs-Ø 6,5 mm, Stärke 2,5 mm

Artikel Nr.	Bezeichnung	Maße (mm)	Verpackung	Gewicht
008 000 458	Scharnier	73 x 61 x 20,5	-	0,20 kg
008 000 458-VP	Scharnier	73 x 61 x 20,5	Blister	0,22 kg

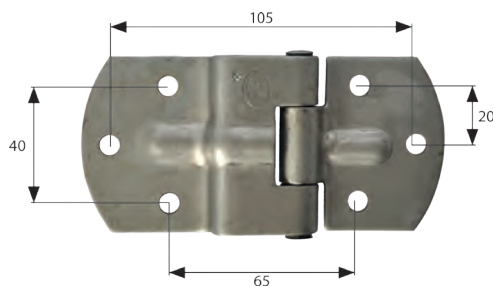
2



**Scharnier, Nirosta**  
Edelstahl  
Bohrungs-Ø 6,5 mm, Stärke 2,5 mm

Artikel Nr.	Bezeichnung	Maße (mm)	Verpackung	Gewicht
008 000 454	Scharnier, Nirosta	73 x 61 x 20,5	-	0,19 kg
008 000 454-VP	Scharnier, Nirosta	73 x 61 x 20,5	Blister	0,21 kg

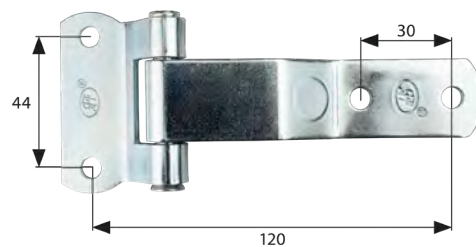
3



**Scharnier, Nirosta**  
Edelstahl  
Bohrungs-Ø 7 mm, Stärke 2,5 mm

Artikel Nr.	Bezeichnung	Maße (mm)	Gewicht
008 000 455	Scharnier, Nirosta	125 x 60 x 15	0,20 kg

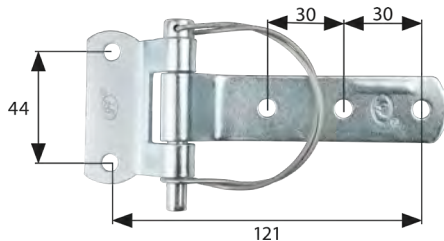
4



**Scharnier**  
verzinkt, gekröpft  
Bohrungs-Ø 6,5 mm, Stärke 2,5 mm

Artikel Nr.	Bezeichnung	Maße (mm)	Gewicht
008 000 452	Scharnier	140 x 26/61 x 20,5	0,21 kg

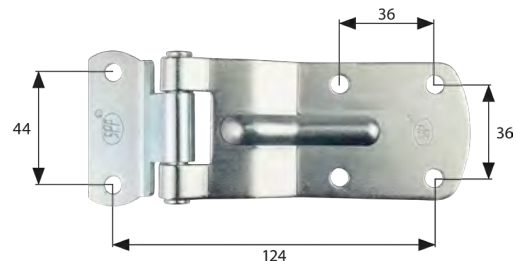
5



**Scharnier**  
verzinkt, Bolzen mit Federsicherung  
Bohrungs-Ø 6,5 mm, Stärke 2,5 mm

Artikel Nr.	Bezeichnung	Maße (mm)	Gewicht
008 000 456	Scharnier	141 x 26/61 x 20,5	0,23 kg

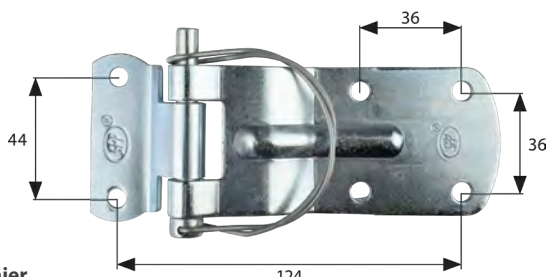
6



**Scharnier**  
verzinkt, gekröpft  
Bohrungs-Ø 6,5 mm, Stärke 2,5 mm

Artikel Nr.	Bezeichnung	Maße (mm)	Gewicht
008 000 453	Scharnier	148 x 61 x 20,5	0,30 kg

7



**Scharnier**  
verzinkt, gekröpft, Bolzen mit Federsicherung  
Bohrungs-Ø 6,5 mm, Stärke 2,5 mm

Artikel Nr.	Bezeichnung	Maße (mm)	Verpackung	Gewicht
008 000 457	Scharnier	148 x 61 x 20,5	-	0,23 kg
008 000 457-VP	Scharnier	148 x 61 x 20,5	Blister	0,25 kg

8



**Türscharnier**  
eloxiert, 2-teilig  
Anschlag rechts

Artikel Nr.	Bezeichnung	Maße (mm)	Gewicht
008 000 430	Türscharnier	93 x 80 x 29	0,24 kg

Die vorgeschriebenen Belastungen sind zu beachten.

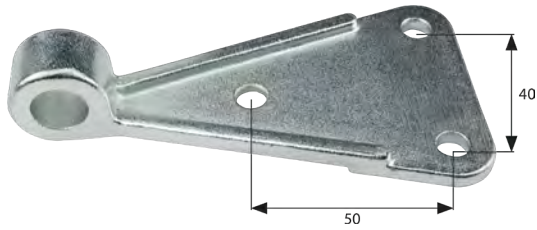
Scharniere und Verschlüsse

09

## Scharniere und Verschlüsse

### Scharniere / Rungenhalter

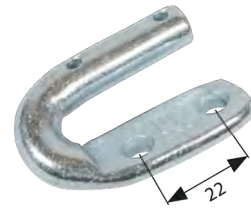
1



**Klappenscharnier**  
für HA/H verzinkt  
für Humbaur

Artikel Nr.	Bezeichnung	Maße (mm)	Gewicht
008 000 281	Klappenscharnier	115 x 60	0,14 kg

2



**Scharnierböckchen**  
verzinkt, Bohrungs-Ø 4 / 7 mm  
für Humbaur

Artikel Nr.	Bezeichnung	Maße (mm)	Gewicht
008 000 282	Scharnierböckchen	55 x 43	0,08 kg

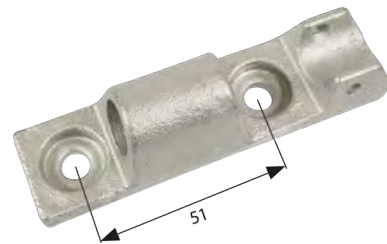
3



**Scharnierbolzen**  
mit Gewindeplatte, 2 Schrauben mit Polyfleck  
Werkstoff: C1045, Oberfläche: Dacromet 500  
für Humbaur

Artikel Nr.	Bezeichnung	Maße (mm)	Gewicht
008 000 283	Scharnierbolzen	115 x 22 x 40	0,10 kg

4



**Bordwandscharnierlager**  
mit Loch  
für Humbaur

Artikel Nr.	Bezeichnung	Maße (mm)	Gewicht
008 000 284	Bordwandscharnierlager	92,5 x 25 x 25,5	0,10 kg

5



**Scharnierbolzen**  
mit Gewindeplatte  
zwei Schrauben M18 x 18 mm mit Polyfleck  
Oberfläche: verzinkt (10 - 12 Micron)  
für Humbaur

Artikel Nr.	Bezeichnung	Maße (mm)	Gewicht
008 000 289	Scharnierbolzen	94 x 22 x 40	0,30 kg

6



**Rungenhalter**  
für Rungen 10 x 30 mm  
Bohrungs-Ø 8 / 5 mm, Stärke 6 mm

Artikel Nr.	Bezeichnung	Maße (mm)	Gewicht
008 000 300	Rungenhalter	104 x 30	0,21 kg
008 000 300-VP	Rungenhalter	104 x 30	0,22 kg
008 000 301	Rungenhalter	122 x 36	0,20 kg

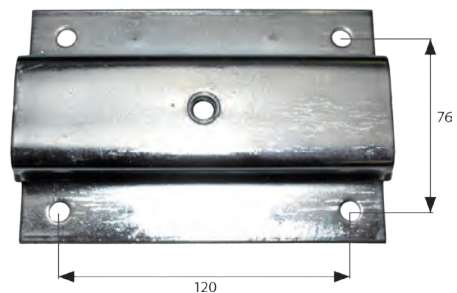
7



**Rungenhalter**  
verzinkt, ohne Schraube  
für Rungen 10 x 40 mm  
Bohrungs-Ø 10 mm, Stärke 7 mm

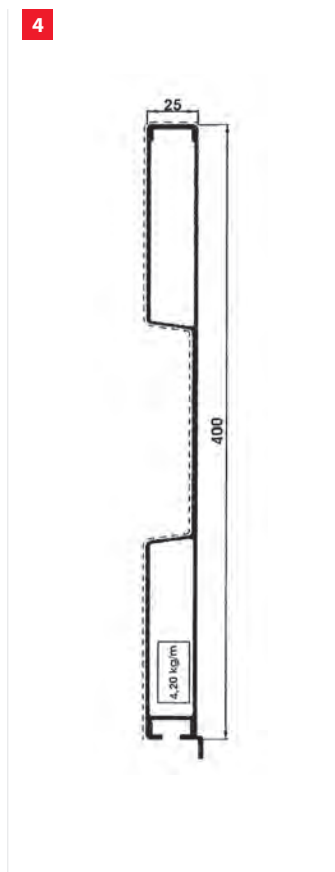
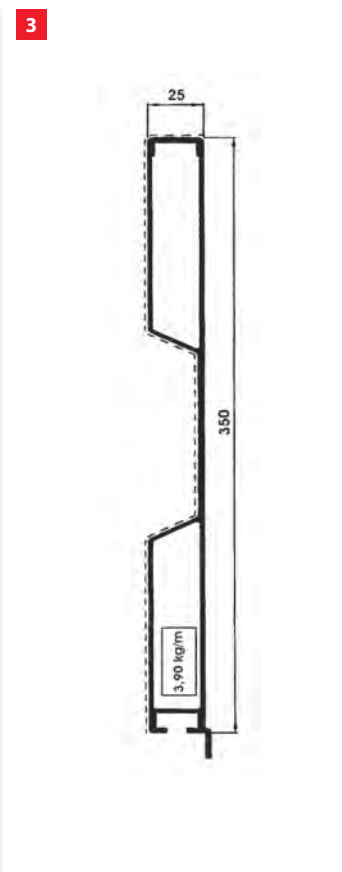
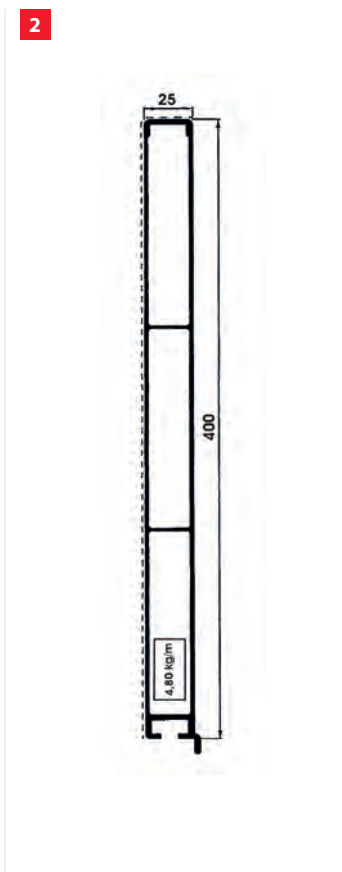
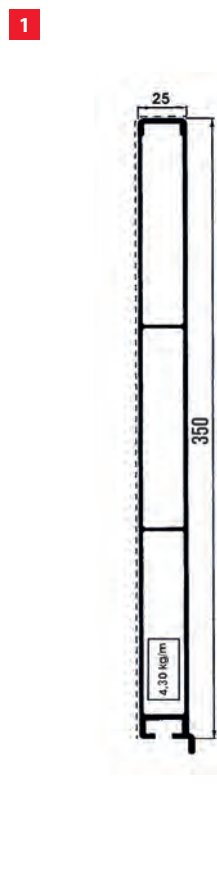
Artikel Nr.	Bezeichnung	Maße (mm)	Gewinde	Gewicht
008 000 303	Rungenhalter	122 x 36	M8	0,20 kg
008 000 305	Rungenhalter	122 x 36	M10	0,21 kg

8



**Rungenhalter**  
Stahlblech, mit eingeschw. Mutter M10, Bohrungs-Ø 9 mm  
für Rungen 20 x 40 mm (Bereich der Mutter 13 x 40 mm)

Artikel Nr.	Bezeichnung	Maße (mm)	Gewicht
008 000 302	Rungenhalter	150 x 100	0,50 kg



### Bordwandprofil

eloxiert E6/EV1, einteilig, mit Nase innen  
Meterware, gesägt nach Kundenmaß

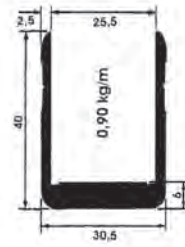
Abb.	Artikel Nr.	Bezeichnung	Ausführung	Maße (mm)	Material	Gewicht
1	026 002 006	Bordwandprofil	ohne Planösenvertiefung	350 x 25	Aluminium	4,05 kg/m
2	026 002 008	Bordwandprofil	ohne Planösenvertiefung	400 x 25	Aluminium	5,00 kg/m
3	026 002 016	Bordwandprofil	mit Planösenvertiefung	350 x 25	Aluminium	3,98 kg/m
4	026 002 018	Bordwandprofil	mit Planösenvertiefung	400 x 25	Aluminium	4,53 kg/m

Die vorgeschriebenen Belastungen sind zu beachten.

## Scharniere und Verschlüsse

Einfassprofile / Eckprofile / Einstecklatten

1

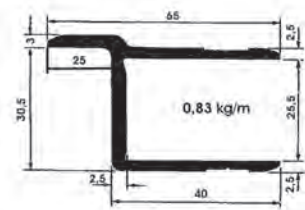


### Einfassprofil

Material Aluminium, eloxiert E6/EV1  
Meterware, gesägt nach Kundenmaß

Artikel Nr.	Bezeichnung	für Bordwand (mm)	Gewicht
026 002 022	Einfassprofil	25	0,86 kg/m

2

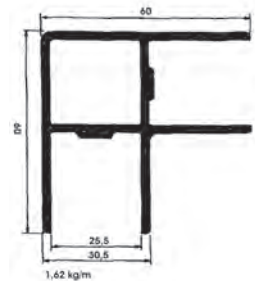


### Einfassprofil

Material Aluminium, eloxiert E6/EV1  
mit Nase  
Meterware, gesägt nach Kundenmaß

Artikel Nr.	Bezeichnung	für Bordwand (mm)	Gewicht
026 002 023	Einfassprofil	25	1,10 kg/m

3



### Eckprofil

Material Aluminium, eloxiert E6/EV1  
Meterware, gesägt nach Kundenmaß

Artikel Nr.	Bezeichnung	für Bordwand (mm)	Gewicht
026 002 039	Eckprofil	20	1,39 kg/m
026 002 024	Eckprofil	25	1,51 kg/m

4



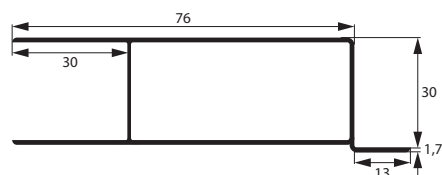
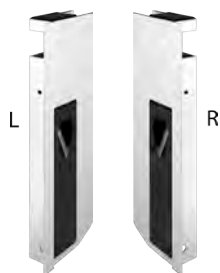
### Einstecklatte

Material Aluminium, uneloxiert  
Meterware, gesägt nach Kundenmaß

Artikel Nr.	Bezeichnung	Maße (mm)	Gewicht
026 002 025	Einstecklatte	100 x 25	1,30 kg/m
026 002 029	Endkappe für Einstecklatte	103,8 x 28	0,45 kg

## Einfassverschlüsse

1



### Einfassverschluss, Aluminium

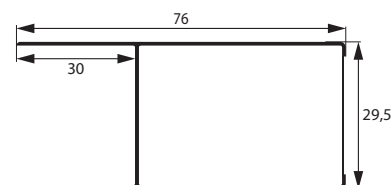
mit Anschlag und Verschlussstopfen

Hubmechanik mit Bolzen

Verschlussgriff pulverbeschichtet, schwarz matt

Artikel Nr.	Ausführung	Breite (mm)	Höhe (mm)	Verschlussöffnung	Gewicht
008 000 310	rechts	25	300	oben nach unten 90°	0,77 kg
008 000 311	links	25	300	oben nach unten 90°	0,77 kg
008 000 312	rechts	25	350	oben nach unten 90°	0,82 kg
008 000 313	links	25	350	oben nach unten 90°	0,82 kg
008 000 314	rechts	25	400	oben nach unten 90°	0,87 kg
008 000 315	links	25	400	oben nach unten 90°	0,87 kg

2



### Einfassverschluss, Aluminium

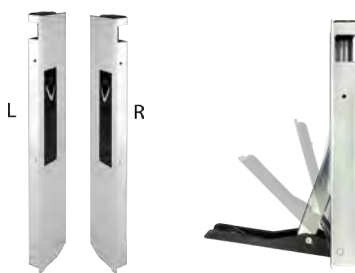
mit Gegenhalter und Verschlussstopfen

Hubmechanik mit seitlichem Zapfen

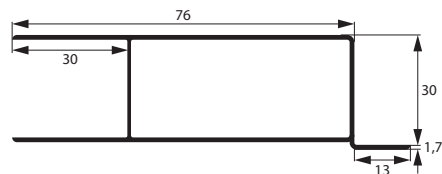
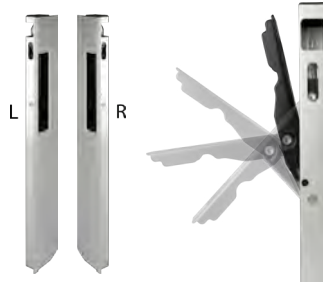
Verschlussgriff pulverbeschichtet, schwarz matt

Artikel Nr.	Ausführung	Breite (mm)	Höhe (mm)	Verschlussöffnung	Gewicht
008 000 411	rechts	25	300	oben nach unten 90°	1,08 kg
008 000 412	links	25	300	oben nach unten 90°	1,08 kg
008 000 413	rechts	25	350	oben nach unten 90°	1,18 kg
008 000 414	links	25	350	oben nach unten 90°	1,18 kg
008 000 416	rechts	25	400	oben nach unten 90°	1,21 kg
008 000 417	links	25	400	oben nach unten 90°	1,21 kg

3



4



### Einfassverschluss, Aluminium

mit Anschlag und Verschlussstopfen

Hubmechanik mit Bolzen

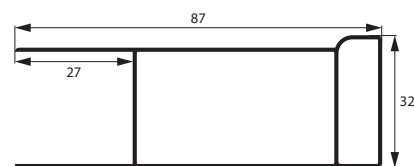
Verschlussgriff pulverbeschichtet, schwarz matt

Abb.	Artikel Nr.	Ausführung	Breite (mm)	Höhe (mm)	Verschlussöffnung	Gewicht
3	008 000 324	rechts	25	500	oben nach unten 90°	0,96 kg
3	008 000 325	links	25	500	oben nach unten 90°	0,96 kg
4	008 000 326	rechts	25	600	unten nach oben 180°	0,98 kg
4	008 000 327	links	25	600	unten nach oben 180°	0,98 kg
4	008 000 328	rechts	25	800	unten nach oben 180°	1,17 kg
4	008 000 329	links	25	800	unten nach oben 180°	1,17 kg

Die vorgeschriebenen Belastungen sind zu beachten.

## Einfassverschlüsse

1



### Einfassverschluss, Aluminium

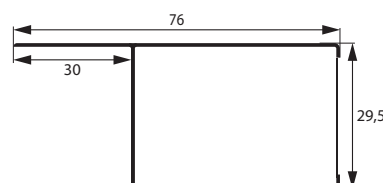
ohne Anschlag, mit Verschlussstopfen

Hubmechanik mit Bolzen

Verschlussgriff pulverbeschichtet, schwarz matt

Artikel Nr.	Ausführung	Breite (mm)	Höhe (mm)	Verschlussöffnung	Gewicht
008 000 340	rechts	25	300	unten nach oben 180°	0,64 kg
008 000 341	links	25	300	unten nach oben 180°	0,64 kg
008 000 342	rechts	25	350	unten nach oben 180°	0,69 kg
008 000 343	links	25	350	unten nach oben 180°	0,69 kg
008 000 344	rechts	25	400	unten nach oben 180°	0,75 kg
008 000 345	links	25	400	unten nach oben 180°	0,75 kg

2



### Einfassverschluss, Aluminium

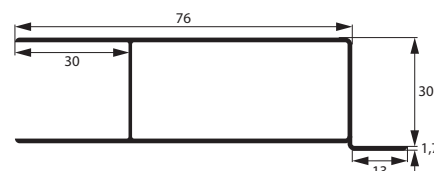
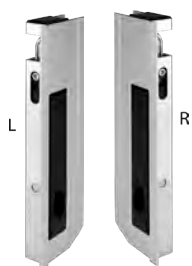
mit Gegenhalter und Verschlussstopfen

Hubmechanik mit seitlichem Zapfen

Verschlussgriff pulverbeschichtet, schwarz matt

Artikel Nr.	Ausführung	Breite (mm)	Höhe (mm)	Verschlussöffnung	Gewicht
008 002 411	rechts	25	300	unten nach oben 180°	1,08 kg
008 002 412	links	25	300	unten nach oben 180°	1,08 kg
008 002 413	rechts	25	350	unten nach oben 180°	1,09 kg
008 002 414	links	25	350	unten nach oben 180°	1,09 kg
008 002 416	rechts	25	400	unten nach oben 180°	1,21 kg
008 002 417	links	25	400	unten nach oben 180°	1,21 kg

3



### Einfassverschluss, Aluminium

mit Anschlag und Verschlussstopfen

Hubmechanik mit Bolzen

Verschlussgriff pulverbeschichtet, schwarz matt

Artikel Nr.	Ausführung	Breite (mm)	Höhe (mm)	Verschlussöffnung	Gewicht
008 000 710	rechts	25	300	unten nach oben 180°	0,65 kg
008 000 711	links	25	300	unten nach oben 180°	0,65 kg
008 000 712	rechts	25	350	unten nach oben 180°	0,70 kg
008 000 713	links	25	350	unten nach oben 180°	0,70 kg
008 000 714	rechts	25	400	unten nach oben 180°	1,19 kg
008 000 715	links	25	400	unten nach oben 180°	1,19 kg

Die vorgeschriebenen Belastungen sind zu beachten.

Kunststoff-Stopfen / Gegenhalter / Drehstangenverschlüsse



**Kunststoff-Stopfen**  
für Einfassverschluss

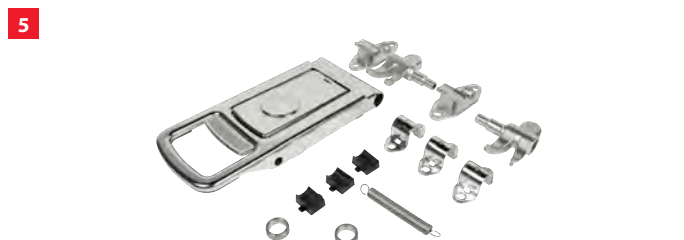
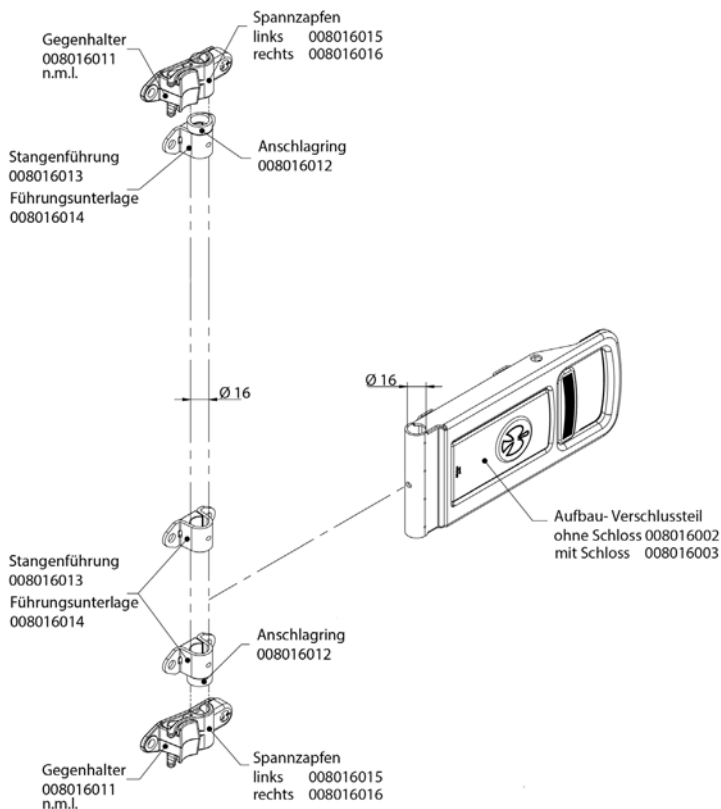
**Kunststoff-Stopfen**  
für Gegenhalter

**Gegenhalter für Einfassverschluss**

**Gegenhalter für Einfassverschluss**

Abb.	Artikel Nr.	Bezeichnung	Rohr-Innenmaß (mm)	Ausführung (mm)	Maße (mm)	Gewicht
1	008 002 418	Kunststoff-Stopfen	41 x 25,6	-	29 x 45	0,08 kg
2	008 002 419	Kunststoff-Stopfen	28 x 24	-	30 x 25	0,05 kg
3	008 000 316	Gegenhalter	-	zum Anschweißen	25 x 30 x 30	0,51 kg
4	008 000 317	Gegenhalter	-	zum Anschrauben	100 x 20 x 30	0,97 kg

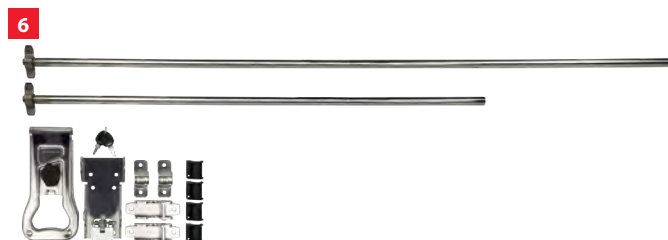
## Ersatzteile für Drehstangenverschluss Ø 16 mm



### Drehstangenverschluss-Set, für Ø 16 mm

Lock Master 890, Oberfläche NIRO poliert  
1 x Aufbau-Verschlusssteil, 2 x Gegenhalter, 2 x Spannzapfen  
2 x Anschlagring, 3 x Stangenführung, 3 x Führungsunterlage

Artikel Nr.	Bezeichnung	Schloss	Gewicht
008 016 001	Set-Drehstangenverschluss	ohne Schloss	1,78 kg
008 016 006	Set-Drehstangenverschluss	mit Schloss	1,85 kg



### Drehstangenverschluss-Set, Ø 20 mm

2 x Rohre (20 x 2 mm, 1000 mm & 1500 mm) mit Spannzapfen  
1 x Aufbau-Verschlusssteil mit Schloss und 2 Schlüsseln  
1 x Grundplatte, 2 x Stangenführung mit Kunststofflager  
2 x Gegenhalter, ohne Befestigungsmaterial

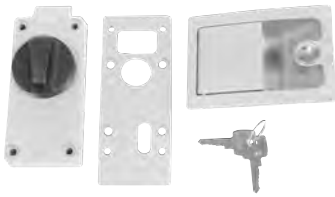
Artikel Nr.	Bezeichnung	Schloss	Gewicht
008 016 017	Set-Drehstangenverschluss	mit Schloss	6,35 kg

Die vorgeschriebenen Belastungen sind zu beachten.

## Scharniere und Verschlüsse

### Caravan-Schlösser / Klappenschlösser / Zungenschloss

1



#### Caravan-Schloss

Einbautiefe bis 30 mm  
Einbaumaß 90 x 56 mm  
Bohrungs-Ø 5 mm

Artikel Nr.	Bezeichnung	Maße (mm)	Gewicht
008 000 400	Schloss, außen / innen	100 x 70 / 110 x 51	0,95 kg
008 000 401	Schloss, außen	100 x 70	0,40 kg
008 000 402	Schloss, innen	110 x 51	0,38 kg

2

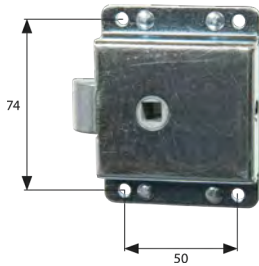


#### Caravan-Schloss

Einbautiefe bis 30 mm  
Einbaumaß 135 x 62 mm  
Bohrungs-Ø 5 mm

Artikel Nr.	Bezeichnung	Maße (mm)	Gewicht
008 000 418	Schloss, außen / innen	160 x 78 / 110 x 50	1,36 kg
008 000 419	Schloss, außen	160 x 78	0,64 kg
008 000 420	Schloss, innen	110 x 50	0,69 kg

3

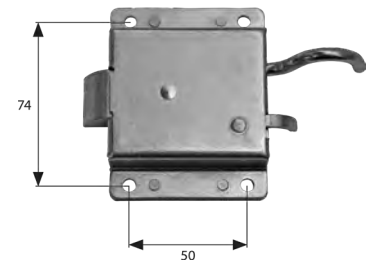


#### Klappenschloss

verzinkt, für Dornschlüssel  
Bohrungs-Ø 5 mm

Artikel Nr.	Bezeichnung	Maße (mm)	Gewicht
008 000 410	Klappenschloss	68 x 88 x 18	0,27 kg

4



#### Klappenschloss

verzinkt, mit Zughebel  
Bohrungs-Ø 5 mm

Artikel Nr.	Bezeichnung	Maße (mm)	Gewicht
008 000 429	Klappenschloss	68 x 87 x 18	0,32 kg

5



#### Zungenschloss

verzinkt, Bohrungs-Ø 5 mm

Artikel Nr.	Bezeichnung	LA (mm)	Maße (mm)	Gewicht
008 000 406	Zungenschloss	86	105 x 19	0,07 kg
008 000 408	Zungenschloss	101	125 x 25	0,13 kg

6



#### Schlüssel für Vierkantlöcher

Länge 130 mm, Vierkant 6 - 10 mm

Artikel Nr.	Bezeichnung	Verpackung	Gewicht
008 000 407	Schlüssel für Vierkantlöcher	-	0,09 kg
008 000 407-VP	Schlüssel für Vierkantlöcher	Blister	0,11 kg

7



#### Türscharnier

silber lackiert

Artikel Nr.	Bezeichnung	Maße (mm)	Gewicht
008 000 428	Türscharnier	105 x 32 x 25	0,20 kg

LA (mm) = Lochabstand

Die vorgeschriebenen Belastungen sind zu beachten.

1



**Seilwinde HPB2000**  
mit Freilaufkupplung und automatischer Bremse  
Hinweis: Nicht mit Funkfernbedienung nachrüstbar.  
Inhalt:  
Stahlseil  
Kabelfernbedienung  
Rollenseilfenster  
Umlenkrolle mit Haken

<b>Artikel Nr.</b>	<b>017 800 000</b>
Zugkraft	900 kg
Geschwindigkeit	3,2 m/min
Untersetzung	153:1
Motorleistung	1,10 kW
Spannung	12 V
Stromaufnahme	90 A
Stahlseil (Ø x L)	4 mm x 15 m
Trommel (Ø x L)	31,5 x 73 mm
Maße (L x B x H)	292 x 130 x 110 mm
Gewicht	8,00 kg

2



**Seilwinde Gamma**  
**mit Befestigung an der Anhängerkupplung**  
Hinweis: Mit Funkfernbedienung nachrüstbar.  
Inhalt:  
Kunststoffseil  
Kabelfernbedienung  
Seilfenster für Kunststoffseil

<b>Artikel Nr.</b>	<b>017 800 201</b>
Zugkraft	1600 kg
Geschwindigkeit	2,5 m/min
Untersetzung	170:1
Motorleistung	1,74 kW
Spannung	12 V
Stromaufnahme	160 A
Kunststoffseil (Ø x L)	5 mm x 22 m
Trommel (Ø x L)	37 x 80 mm
Maße (L x B x H)	335 x 130 x 175 mm
Gewicht	9,00 kg

Seilwinden

10

3



**Kabelsatz für Heckwindenträger**  
für Pickups 25 mm<sup>2</sup> Jagdwinde

Artikel Nr.	Bezeichnung	Gewicht
017 800 155	Kabelsatz für Heckwindenträger	6,00 kg

Abb.: 017 800 201



**Sicherheitshinweis: Seilwinden sind nicht zum Heben von Lasten, Personentransport und zur Ladungssicherung geeignet!**

Die vorgeschriebenen Belastungen sind zu beachten.

**1** Seilwinde auch mit 24 V erhältlich = Artikel Nr. 017 800 003



**Seilwinde HPA3500 ATV**

Hinweis: Mit Funkfernbedienung nachrüstbar.  
 Inhalt:  
 Stahlseil  
 Kabelfernbedienung  
 Rollenseilfenster  
 Universalmontageplatte  
 Spezielle Lenkerbedienung mit Halter für ATV / Quad

<b>Artikel Nr.</b>	<b>017 800 002</b>
Zugkraft	1600 kg
Geschwindigkeit	3,0 m/min
Untersetzung	166:1
Motorleistung	2,40 kW
Spannung	12 V
Stromaufnahme	220 A
Stahlseil (Ø x L)	6 mm x 14,5 m
Trommel (Ø x L)	51 x 125 mm
Maße (L x B x H)	416 x 125 x 123 mm
Gewicht	9,00 kg

**2**



**Seilwinde Kappa 5.0**

Hinweis: Mit Funkfernbedienung nachrüstbar.  
 Inhalt:  
 Kunststoffseil mit Haken  
 Kabelfernbedienung  
 Rollenseilfenster  
 Befestigungsschrauben

<b>Artikel Nr.</b>	<b>017 800 009</b>
Zugkraft	2300 kg
Geschwindigkeit	4,0 m/min
Untersetzung	166:1
Spannung	12 V
Stromaufnahme	180 A
Kunststoffseil (Ø x L)	6 mm x 25 m
Trommel (Ø x L)	63 x 139 mm
Maße (L x B x H)	465 x 158 x 215 mm
Gewicht	21,70 kg

**3**



**Seilwinde HSW9500-TRADY**

mit Freilaufkupplung und automatischer Bremse  
 Inhalt:  
 Kunststoffseil  
 Kabelfernbedienung  
 Funkfernbedienung

<b>Artikel Nr.</b>	<b>017 800 050</b>
Zugkraft	4300 kg
Geschwindigkeit	7,0 m/min
Untersetzung	230:1
Motorleistung	3,75 kW
Spannung	12 V
Stromaufnahme	380 A
Kunststoffseil (Ø x L)	10 mm x 15 m
Trommel (Ø x L)	63 x 120 mm
Maße (L x B x H)	437 x 160 x 225 mm
Gewicht	28,00 kg

**4**



**Seilwinde HSW9500**

Hinweis: Mit Funkfernbedienung nachrüstbar.  
 Inhalt:  
 Stahlseil  
 Kabelfernbedienung  
 Rollenseilfenster

<b>Artikel Nr.</b>	<b>017 800 016</b>
Zugkraft	4300 kg
Geschwindigkeit	7,0 m/min
Untersetzung	230:1
Motorleistung	3,75 kW
Spannung	12 V
Stromaufnahme	365 A
Stahlseil (Ø x L)	9,2 mm x 26 m
Trommel (Ø x L)	63 x 223 mm
Maße (L x B x H)	538 x 163 x 220 mm
Gewicht	40,00 kg

**Sicherheitshinweis: Seilwinden sind nicht zum Heben von Lasten, Personentransport und zur Ladungssicherung geeignet!**

Die vorgeschriebenen Belastungen sind zu beachten.

### 1 Zugkraft bei rollender Last auf Asphalt und 10° Steigung ca. 2500 kg



#### Mobile Seilwinde

tragbar in einer Staubox  
mit Freilaufkupplung und automatischer Bremse  
Hinweis: Nicht mit Funkfernbedienung  
nachrüstbar.

Inhalt:  
3,6 m Kabelfernbedienung,  
3,0 m Versorgungskabel  
Seifenster, Montageplatte,  
Kunststoffseil mit Haken  
Befestigungsschrauben,  
1 Paar Arbeitshandschuhe  
Umlenkrolle mit Haken bis 2700 kg  
3 x Schäkel bis 6350 kg, 2 x Hebegurt bis 3600 kg

Artikel Nr.	017 800 045
Max. Zugkraft	1814 kg
Seillage	1/2/3/4
Zugkraft	1814/1520/1307/1147 kg
Geschwindigkeit	4,4 m/min
Untersetzung	166:1
Spannung	12 V
Stromaufnahme	200 A
Kunststoffseil (Ø x L)	5 mm x 15 m
Trommel (Ø x L)	50,4 x 82 mm
Maße (L x B x H)	506 x 192 x 304 mm
Gewicht	21,60 kg

### 2 Zugkraft bei rollender Last auf Asphalt und 10° Steigung ca. 2800 kg



#### Elektrische Seilwinde

mit Freilaufkupplung und automatischer Bremse  
Hinweis: Mit Funkfernbedienung nachrüstbar.

Inhalt:  
Stahlseil mit Haken  
Kabelfernbedienung  
Rollenseifenster  
Befestigungsschrauben  
Montageplatte

Artikel Nr.	017 800 046
Zugkraft	2041 kg
Geschwindigkeit	3,2 m/min
Untersetzung	172:1
Spannung	12 V
Stromaufnahme	200 A
Stahlseil (Ø x L)	6,4 mm x 14,5 m
Trommel (Ø x L)	45 x 93 mm
Maße (L x B x H)	378 x 126 x 200 mm
Gewicht	16,50 kg

### 3 Zugkraft bei rollender Last auf Asphalt und 10° Steigung ca. 4800 kg



#### Elektrische Seilwinde

mit Freilaufkupplung und automatischer Bremse  
Inhalt:

Stahlseil mit Haken  
Kabelfernbedienung  
Funkfernbedienung  
Rollenseifenster  
Befestigungsmaterial aus Edelstahl

Artikel Nr.	017 800 047
Zugkraft	3628 kg
Geschwindigkeit	10,2 m/min
Untersetzung	196:1
Spannung	12 V
Stromaufnahme	358 A
Stahlseil (Ø x L)	8,3 mm x 29 m
Trommel (Ø x L)	63 x 223 mm
Maße (L x B x H)	559 x 160 x 248 mm
Gewicht	42,50 kg

### 4 Zugkraft bei rollender Last auf Asphalt und 10° Steigung ca. 4800 kg



#### Elektrische Seilwinde

mit Freilaufkupplung und automatischer Bremse  
Inhalt:

synthetisches Seil mit Haken  
Kabelfernbedienung  
Funkfernbedienung  
Seifenster  
Befestigungsmaterial aus Edelstahl

Artikel Nr.	017 800 048
Zugkraft	3628 kg
Geschwindigkeit	10,2 m/min
Untersetzung	196:1
Spannung	12 V
Stromaufnahme	358 A
Synthetisches Seil (Ø x L)	8 mm x 25 m
Trommel (Ø x L)	63 x 223 mm
Maße (L x B x H)	559 x 160 x 248 mm
Gewicht	39,00 kg

**Sicherheitshinweis: Seilwinden sind nicht zum Heben von Lasten, Personentransport und zur Ladungssicherung geeignet!**

Die vorgeschriebenen Belastungen sind zu beachten.

## Seilwinden

### Zubehör für Elektrische Seilwinden

1



#### Kabelfernbedienung

Kabellänge 2,5 m  
mit Lenkerbefestigungs-Montagesatz

Artikel Nr.	Bezeichnung	Gewicht
017 800 131	Kabelfernbedienung für ATV / Quad	1,00 kg

2



#### Kabelfernbedienung

Kabellänge für den Anschluss an den Motor 1,2 m  
Kabellänge für den Anschluss an die Batterie 1,7 m

Artikel Nr.	Bezeichnung	Gewicht
017 800 137	Kabelfernbedienung für HPB 2000	0,80 kg

3



#### Kabelfernbedienung

extra robust, aus schlagfestem Gummi, komplett abgedichtet  
Kabellänge 10 m  
4-pol. Stecker

Artikel Nr.	Bezeichnung	Gewicht
017 800 149	Kabelfernbedienung	0,50 kg

4



#### Funkfernbedienung

externer Einbau  
Reichweite ca. 50 m  
Schutzklasse IP67  
passend für Seilwinde 017 800 046

Artikel Nr.	Bezeichnung	Gewicht
017 800 150	Funkfernbedienung für 12 / 24V	0,10 kg

5



#### Funkfernbedienung

externer Einbau  
Reichweite ca. 15 - 20 m  
benötigt 23 A - 12 V-Batterie  
für alle horntools-Seilwinden außer HPB2000

Artikel Nr.	Bezeichnung	Gewicht
017 800 135	Funkfernbedienung für 12V	1,00 kg
017 800 136	Funkfernbedienung für 24V	0,50 kg

6



#### Funkfernbedienung

interner Einbau  
Reichweite ca. 15 - 20 m  
benötigt 23 A - 12 V-Batterie  
für alle horntools-Seilwinden außer HPB2000

Artikel Nr.	Bezeichnung	Gewicht
017 800 153	Funkfernbedienung für 12V	1,20 kg

7



#### Montageplatte für Elektrische Seilwinden

Maße (L x B x H): 600 x 180 x 90 mm

Artikel Nr.	für Winde Artikel Nr.	Gewicht
017 800 103	017 800 009	6,50 kg

8

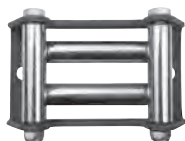


#### Montageplatte für Elektrische Seilwinden

Maße (L x B x H): 188 x 125 x 54 mm

Artikel Nr.	für Winde Artikel Nr.	Gewicht
017 800 105	017 800 000 / 017 800 002	0,70 kg

9



#### Rollenseilfenster

Artikel Nr.	L x B x H (mm)	Zugkraft (kg)	Gewicht
017 800 112	129 x 87 x 46	900	1,00 kg
017 800 113	150 x 48 x 70	2000	1,00 kg
017 800 114	212 x 77 x 100	2267	1,00 kg
017 800 115	310 x 75 x 110	3628 - 5443	1,00 kg

10



#### Seilfenster für Kunststoffseil

Artikel Nr.	Bezeichnung	Gewicht
017 900 243	Seilfenster für Kunststoffseil	0,80 kg

**Sicherheitshinweis: Seilwinden sind nicht zum Heben von Lasten, Personentransport und zur Ladungssicherung geeignet!**

Die vorgeschriebenen Belastungen sind zu beachten.

1



**Umlenkrolle, Gewichtsklasse 9000 kg**

Seil-Ø max. 15 mm, Rollen-Ø 110 mm  
Maße (L x B x H): 260 x 130 x 480 mm

Artikel Nr.	Bezeichnung	Gewicht
017 800 110	Umlenkrolle bis 9000 kg	3,00 kg

2



**Umlenkrolle, Gewichtsklasse 4000 kg**

Seil-Ø max. 10 mm, Rollen-Ø 60 mm  
Maße (L x B x H): 148 x 78 x 25 mm

Artikel Nr.	Bezeichnung	Gewicht
017 800 111	Umlenkrolle bis 4000 kg	1,60 kg

3



**Umlenkrolle, Gewichtsklasse 2000 kg**

Seil-Ø max. 7 mm, Rollen-Ø 44,5 mm  
Maße (L x B x H): 97 x 51 x 27 mm

Artikel Nr.	Bezeichnung	Gewicht
017 800 119	Umlenkrolle bis 2000 kg	0,30 kg

4

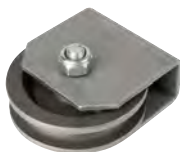


**Umlenkrolle**

mit Bügel zum Anschweißen  
Seil-Ø max. 10 mm, Rollen-Ø 60 mm  
Maße (L x B x H): 50 x 79 x 28 mm

Artikel Nr.	Bezeichnung	Gewicht
017 800 122	Umlenkrolle zum Anschweißen	0,38 kg

5



**Umlenkrolle**

mit Bügel zum Anschweißen  
Seil-Ø max. 12 mm, Rollen-Ø 80 mm  
Maße (L x B x H): 70 x 87 x 31 mm

Artikel Nr.	Bezeichnung	Gewicht
017 800 123	Umlenkrolle zum Anschweißen	0,58 kg

6



**Seilwindenzubehör-Set**

1 x Hebegurt 2000 mm  
1 x Umlenkrolle 6000 kg  
2 x Schäkel 4000 kg  
1 Paar Handschuhe  
1 x Tasche

Artikel Nr.	Bezeichnung	Gewicht
017 800 140	Seilwindenzubehör-Set	5,25 kg

7



**Not-Aus-Schalter**

Spannung 12 - 24 V  
Dauerbelastung 200 - 500 A

Artikel Nr.	Bezeichnung	Gewicht
017 800 145	Not-Aus-Schalter	1,00 kg

8



**Not-Aus-Schalter**

Spannung 12 V  
Dauerbelastung 200 A

Artikel Nr.	Bezeichnung	Gewicht
017 800 146	Not-Aus-Schalter	1,00 kg

9



**Abdeckhaube für elektrische Seilwinde**

Artikel Nr.	für	Gewicht
017 800 141	900 - 1588 kg	0,80 kg
017 800 142	4000 - 9000 kg	0,80 kg
017 800 143	8000 - 15000 kg	0,80 kg

10



**Kunststoffseil für elektrische Seilwinden**

Artikel Nr.	bis	Seil-Ø (mm)	Länge (m)	Gewicht
017 800 190	2474 kg	5,0	15	0,50 kg

**Sicherheitshinweis: Seilwinden sind nicht zum Heben von Lasten, Personentransport und zur Ladungssicherung geeignet!**

Die vorgeschriebenen Belastungen sind zu beachten.

Seilwinden

10

1



**Handseilwinde, Typ Goliath**  
mit Raster zum Arretieren  
mit 10 m Seil und Haken  
Kurbel fest  
ohne Trommelfreilauf

Artikel Nr.	017 900 006
Zugkraft max.	470 kg
Untersetzung	2,57:1
Trommelkapazität	22 m (bei Seil-Ø 3)
Trommelkapazität	13 m (bei Seil-Ø 4)
Kurbellänge	155 mm
Maße (L x B x H)	200 x 130 x 100 mm
Gewicht	1,90 kg

2



**Handseilwinde, Typ Goliath**  
mit Raster zum Arretieren  
mit 10 m Seil und Haken  
Kurbel fest  
ohne Trommelfreilauf

Artikel Nr.	017 900 007
Zugkraft max.	596 kg
Untersetzung	3,50:1
Trommelkapazität	17 m (bei Seil-Ø 3)
Trommelkapazität	10 m (bei Seil-Ø 6)
Kurbellänge	200 mm
Maße (L x B x H)	240 x 140 x 127 mm
Gewicht	3,00 kg

3



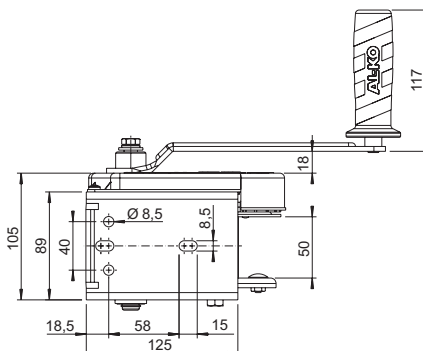
**Handseilwinde, Typ Goliath**  
für Hubvorgänge mit selbsthemmender  
Sicherheitsbremse  
ohne Seil / Band  
Kurbel fest

Artikel Nr.	017 900 008
Zugkraft max.	2500 kg
Hubkraft	1. Seillage 1180 kg
Untersetzung	9,71:1
Trommelkapazität	9 m (bei Seil-Ø 8 mm)
Kurbellänge	290 mm
Maße (L x B x H)	330 x 155 x 170 mm
Gewicht	7,80 kg

**Sicherheitshinweis: Seilwinden sind nicht zum Heben von Lasten, Personentransport und zur Ladungssicherung geeignet!**

Die vorgeschriebenen Belastungen sind zu beachten.

### 1 AL-KO



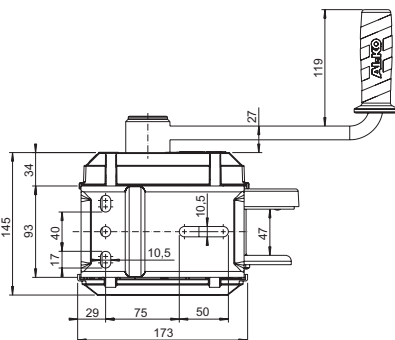
#### Handseilwinde AL-KO, Typ 351 PLUS

automatische Lastdruckbremse  
Seiltrommel mit Gleitlagerung  
Kunststoffabdeckung Zahnrad  
Kurbel fest  
ohne Trommelfreilauf

Zugkraft max.	350 kg
Handkraft	200 N
Untersetzung	2,50:1
Hub je Kurbeldrehung	53 - 100
Trommelkapazität	15 m (bei Seil-Ø 4 mm)
Trommelkapazität	4 m (bei 40 mm Band)
Maße (L x B x H)	105 x 164 x 125 mm

Artikel Nr.	Ausführung	Gewicht
122 59 98	ohne Seil / Band	2,80 kg
122 59 99	mit Stahlseil 10 m	3,50 kg
173 00 01	mit Stahlseil 15 m	3,80 kg
173 00 02	mit Band 4 m	3,00 kg

### 2 AL-KO



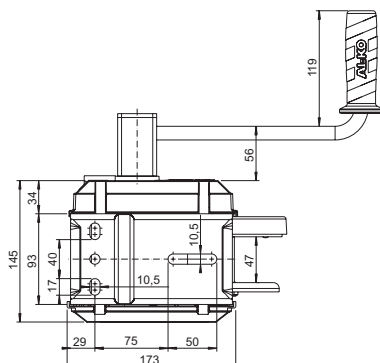
#### Handseilwinde AL-KO, Typ 501 PLUS

automatische Lastdruckbremse  
Seiltrommel mit Gleitlagerung  
Kunststoffabdeckung Zahnrad  
Kurbel fest  
ohne Trommelfreilauf

Zugkraft max.	500 kg
Handkraft	200 N
Untersetzung	3,75:1
Hub je Kurbeldrehung	45 - 100
Trommelkapazität	20 m (bei Seil-Ø 5 mm)
Trommelkapazität	7 m (bei 40 mm Band)
Maße (L x B x H)	173 x 145 x 164 mm

Artikel Nr.	Ausführung	Gewicht
173 00 03	ohne Seil / Band	4,90 kg
173 00 04	mit Stahlseil 10 m	6,20 kg
173 00 05	mit Stahlseil 20 m	7,50 kg
173 00 06	mit Band 7 m	5,40 kg

### 3 AL-KO



#### Handseilwinde AL-KO, Typ 501 PLUS A

mit Abrollautomatik  
automatische Lastdruckbremse  
Seiltrommel mit Gleitlagerung  
Kunststoffabdeckung Zahnrad  
Kurbel abnehmbar  
ohne Trommelfreilauf

Zugkraft max.	500 kg
Handkraft	200 N
Untersetzung	3,75:1
Hub je Kurbeldrehung	45 - 100
Trommelkapazität	20 m (bei Seil-Ø 7 mm)
Trommelkapazität	7 m (bei 40 mm Band)
Maße (L x B x H)	173 x 145 x 164 mm

Artikel Nr.	Ausführung	Gewicht
173 00 24	ohne Seil / Band	5,30 kg
173 00 07	mit Stahlseil 10 m	6,50 kg
173 00 08	mit Stahlseil 20 m	7,70 kg
173 00 09	mit Band 7 m	5,80 kg

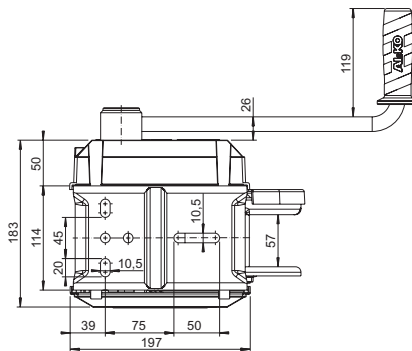
**Sicherheitshinweis: Seilwinden sind nicht zum Heben von Lasten, Personentransport und zur Ladungssicherung geeignet!**

Die vorgeschriebenen Belastungen sind zu beachten.

## Seilwinden

### Handseilwinden

#### 1 AL-KO

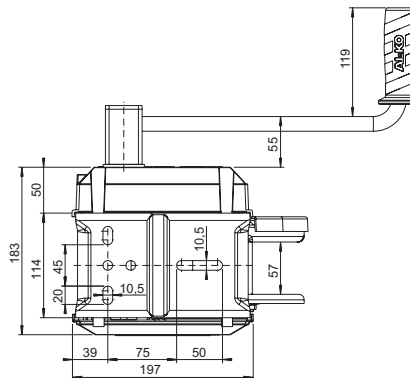


**Handseilwinde AL-KO, Typ 901 PLUS**  
 automatische Lastdruckbremse  
 Seiltrommel mit Gleitlagerung  
 Kunststoffabdeckung Zahnrad  
 Kurbel fest

Zugkraft max.	900 kg
Handkraft	190 N
Untersetzung	8,75:1
Hub je Kurbeldrehung	25 - 55 mm
Trommelkapazität	20 m (bei Seil-Ø 7 mm)
Trommelkapazität	10 m (bei 50 mm Band)
Maße (L x B x H)	197 x 183 x 193 mm

Artikel Nr.	Ausführung	Gewicht
173 00 10	ohne Seil / Band	8,40 kg
173 00 11	mit Stahlseil 12,5 m	11,30 kg
173 28 35	mit Stahlseil 17 m	12,40 kg
173 00 13	mit Band 10 m	9,40 kg

#### 2 AL-KO

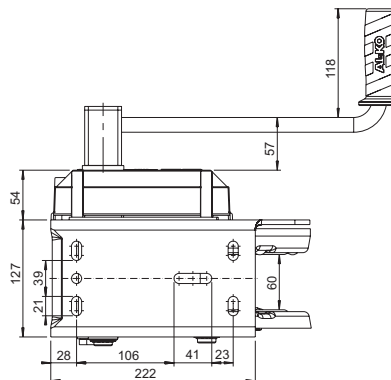
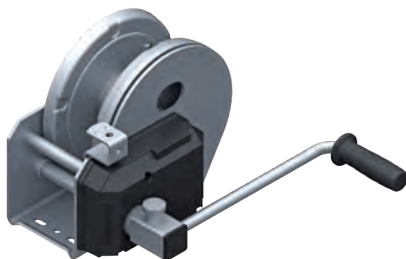


**Handseilwinde AL-KO, Typ 901 PLUS A**  
 mit Abrollautomatik  
 automatische Lastdruckbremse  
 Seiltrommel mit Gleitlagerung  
 Kunststoffabdeckung Zahnrad  
 Kurbel abnehmbar

Zugkraft max.	900 kg
Handkraft	190 N
Untersetzung	8,75:1
Hub je Kurbeldrehung	25 - 55 mm
Trommelkapazität	20 m (bei Seil-Ø 7 mm)
Trommelkapazität	10 m (bei 50 mm Band)
Maße (L x B x H)	197 x 183 x 193 mm

Artikel Nr.	Ausführung	Gewicht
173 00 14	ohne Seil / Band	8,70 kg
173 00 15	mit Stahlseil 12,5 m	11,50 kg
173 28 36	mit Stahlseil 17 m	12,50 kg
173 00 17	mit Band 10 m	9,70 kg

#### 3 AL-KO



**Handseilwinde AL-KO, Typ 1201 PLUS A**  
 mit Abrollautomatik  
 automatische Lastdruckbremse  
 Seiltrommel mit Gleitlagerung  
 Kunststoffabdeckung Zahnrad  
 Kurbel abnehmbar

Zugkraft max.	1150 kg
Handkraft	200 N
Untersetzung	10,5:1
Hub je Kurbeldrehung	23 - 57 mm
Trommelkapazität	25 m (bei Seil-Ø 7 mm)
Trommelkapazität	12,5 m (bei 55 mm Band)
Maße (L x B x H)	222 x 127 x 242 mm

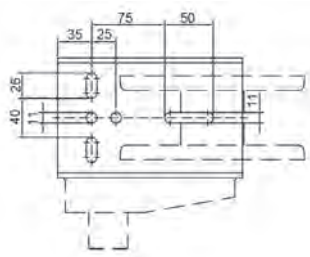
Artikel Nr.	Ausführung	Gewicht
173 00 18	ohne Seil / Band	14,30 kg
17 300 19	mit Stahlseil 12,5 m	17,10 kg
173 00 20	mit Stahlseil 25 m	19,70 kg
173 00 21	mit Band 12,5 m	15,60 kg

**Sicherheitshinweis: Seilwinden sind nicht zum Heben von Lasten, Personentransport und zur Ladungssicherung geeignet!**

Die vorgeschriebenen Belastungen sind zu beachten.

## Handseilwinden

1



**Handseilwinde, Typ SSW 900/1**  
mit Abrollautomatik  
mit Trommelfreilauf  
ohne Seil  
Kurbel abnehmbar

<b>Artikel Nr.</b>	<b>017 900 111</b>
Zugkraft max.	900 kg
Untersetzung	8,75:1
Trommelkapazität	25 m (bei Seil-Ø 7 mm)
Kurbellänge	275 mm
Maße (L x B x H)	190 x 162 x 197 mm
Gewicht	8,60 kg

2



**Handseilwinde, Typ TPV900**  
für Autotransporter  
automatische Lastdruckbremse  
ohne Trommelfreilauf  
ohne Seil  
Kurbel fest

<b>Artikel Nr.</b>	<b>017 800 500</b>
Zugkraft max.	1200 kg
Hubkraft	1. Seillage 700 kg
Hubkraft	2. Seillage 325 kg
Untersetzung	4,85:1
Trommelkapazität	15 m (bei Seil-Ø 6 mm)
Kurbellänge	250 mm
Maße (L x B x H)	190 x 120 x 212 mm
Lochbild	130 x 70 mm
Gewicht	5,70 kg

3



**Handseilwinde, Typ TPV1600**  
für Autotransporter  
automatische Lastdruckbremse  
ohne Trommelfreilauf  
ohne Seil  
Kurbel abnehmbar

<b>Artikel Nr.</b>	<b>017 800 502</b>
Zugkraft max.	1700 kg
Hubkraft	1. Seillage 950 kg
Hubkraft	2. Seillage 560 kg
Untersetzung	1. Gang 4,85:1
Untersetzung	2. Gang 9,71:1
Trommelkapazität	13 m (bei Seil-Ø 6 mm)
Trommelkapazität	10 m (bei Seil-Ø 7 mm)
Kurbellänge	250 mm
Maße (L x B x H)	190 x 120 x 212 mm
Lochbild	130 x 70 mm
Gewicht	6,00 kg

4



**Handseilwinde, Typ TS900**  
für Bootstrailer (1-Gang-Getriebe)  
mit patentiertem Sicherheitssystem  
ohne Trommelfreilauf  
inkl. Gurtband und Haken  
Kurbel abnehmbar

<b>Artikel Nr.</b>	<b>017 800 524</b>
Zugkraft max.	900 kg
Untersetzung	4,85:1
Kurbelkraft beim Zug	5 daN bei 675 kg*
Kurbelkraft beim Zug	7 daN bei 900 kg*
Gurtband (L x B)	8 m x 50 mm
Kurbellänge	290 mm
Maße (L x B x H)	190 x 120 x 210 mm
Lochbild	130 x 70 mm
Gewicht	5,70 kg

**Sicherheitshinweis: Seilwinden sind nicht zum Heben von Lasten, Personentransport und zur Ladungssicherung geeignet!; \*Gewicht des Bootes**

Die vorgeschriebenen Belastungen sind zu beachten.

## Seilwinden

### Handseilwinden

1



**Handseilwinde, Typ TS1200**  
für Bootstrailer (2-Gang-Getriebe)  
mit patentiertem Sicherheitssystem  
mit Trommelfreilauf  
inkl. Gurtband und Haken  
Kurbel abnehmbar

<b>Artikel Nr.</b>	<b>017 800 526</b>
Zugkraft max.	1200 kg
Untersetzung	1. Gang 4,85:1
Untersetzung	2. Gang 9,71:1
Kurbelkraft beim Zug	5 daN bei 900 kg*
Kurbelkraft beim Zug	7 daN bei 1200 kg*
Gurtband (L x B)	8 m x 50 mm
Kurbellänge	250 mm
Maße (L x B x H)	190 x 120 x 210 mm
Lochbild	130 x 70 mm
Gewicht	6,10 kg

2



**Handseilwinde, Typ TS1600**  
für Bootstrailer (2-Gang-Getriebe)  
mit patentiertem Sicherheitssystem  
mit Trommelfreilauf  
inkl. Gurtband und Haken  
Kurbel abnehmbar

<b>Artikel Nr.</b>	<b>017 800 528</b>
Zugkraft max.	1600 kg
Untersetzung	1. Gang 4,85 : 1
Untersetzung	2. Gang 9,71 : 1
Kurbelkraft beim Zug	5 daN bei 1200 kg*
Kurbelkraft beim Zug	7 daN bei 1600 kg*
Gurtband (L x B)	8 m x 50 mm
Kurbellänge	290 mm
Maße (L x B x H)	190 x 120 x 210 mm
Lochbild	130 x 70 mm
Gewicht	6,10 kg

3



**Handseilwinde, Typ TS2200**  
für Bootstrailer (2-Gang-Getriebe)  
mit patentiertem Sicherheitssystem  
mit Trommelfreilauf  
inkl. Gurtband und Haken  
Kurbel abnehmbar

<b>Artikel Nr.</b>	<b>017 800 531</b>
Zugkraft max.	2200 kg
Untersetzung	1. Gang 4,85:1
Untersetzung	2. Gang 9,71:1
Gurtband (L x B)	8 m x 50 mm
Kurbellänge	290 mm
Maße (L x B x H)	190 x 120 x 210 mm
Lochbild	130 x 70 mm
Gewicht	6,60 kg

4



**Handseilwinde, Typ TS3000**  
für Bootstrailer (2-Gang-Getriebe)  
mit patentiertem Sicherheitssystem  
mit Trommelfreilauf  
inkl. Gurtband und Haken  
Kurbel abnehmbar

<b>Artikel Nr.</b>	<b>017 800 532</b>
Zugkraft max.	3000 kg
Untersetzung	1. Gang 10:1
Untersetzung	2. Gang 21,77:1
Gurtband (L x B)	13 m x 50 mm
Kurbellänge	290 mm
Maße (L x B x H)	252 x 177 x 220 mm
Lochbild	130 x 70 mm
Gewicht	21,00 kg

**Sicherheitshinweis: Seilwinden sind nicht zum Heben von Lasten, Personentransport und zur Ladungssicherung geeignet! \*Gewicht des Bootes**

Die vorgeschriebenen Belastungen sind zu beachten.

### 1 AL-KO



**Stahlseil für Handseilwinde**  
DIN EN 12385-4  
Haken galv. verzinkt, CR6-frei

Artikel Nr.	Zuglast (daN)	Seil-Ø (mm)	Länge (m)	Gewicht
173 01 36	350	4	10	0,85 kg
173 01 37	350	4	15	1,20 kg
173 01 38	500	5	10	1,20 kg
173 01 39	500	5	20	2,20 kg

### 2 AL-KO



**Stahlseil für Handseilwinde**  
DIN EN 12385-4  
Haken rot

Artikel Nr.	Zuglast (daN)	Seil-Ø (mm)	Länge (m)	Gewicht
173 01 40	900	7	12,5	2,90 kg
173 28 37	900	7	17	3,80 kg
249 980	1150	7	25	5,20 kg

### 3 AL-KO



**Gurtband für Handseilwinde**  
Zuglast 900 daN  
ACHTUNG: Nur zum horizontalen Schleppen von Lasten ausgelegt.

Artikel Nr.	für Winden-Typ	Breite (mm)	Länge (m)	Gewicht
122 56 31	901 PLUS, 900 BASIC	50	7	1,20 kg
173 00 32	901 PLUS	50	10	1,20 kg

### 4



**Gurtband für Handseilwinde**  
mit Triangelhaken und Endschleufe  
Zuglast 2500 daN, Endschleufe ca. 40 mm

Artikel Nr.	Zuglast (daN)	Breite (mm)	Länge (m)	Gewicht
017 900 127	2500	50	10	5,00 kg

### 5 AL-KO



**Abdeckhaube für Handseilwinde**  
für AL-KO PLUS 650 / 901 / 901 A  
Maße (L x B x H): 260 x 190 x 190 mm

Artikel Nr.	Bezeichnung	Gewicht
173 28 86	Abdeckhaube für Seilwinde	0,30 kg

### 6



**Steckteil für Bandbefestigung**

Artikel Nr.	für Winden-Typ	Gewicht
017 900 022	SSW900/1	0,12 kg

### 7 FRIELITZ



**Rollenseilfenster für Handseilwinden**  
mit Stahl- oder Kunststoffseil

Artikel Nr.	Bezeichnung	Gewicht
017 800 120	Rollenseilfenster	5,40 kg

### 8 AL-KO



Abb. 1



Abb. 2

**Steckteil für Bandbefestigung**

Artikel Nr.	für Winden-Typ	Abb.	Gewicht
173 01 33	351 PLUS	1	0,05 kg
173 01 34	501 PLUS, 501 PLUS A	1	0,05 kg
173 01 35	901 PLUS, 901 PLUS A	1	0,05 kg
352 657	1201 PLUS A	2	0,28 kg

**Sicherheitshinweis: Seilwinden sind nicht zum Heben von Lasten, Personentransport und zur Ladungssicherung geeignet!**

Die vorgeschriebenen Belastungen sind zu beachten.

## Seilwinden

Zubehör für Handseilwinden

### 1 AL-KO



### 2 AL-KO



### 3 AL-KO



Kurbel für AL-KO Seilwinden

Abb.	Artikel Nr.	Bezeichnung	für Winden-Typ	Montage	Gewicht
1	352 931	Kurbel für Seilwinde	351 PLUS	fest	0,50 kg
2	352 947	Kurbel für Seilwinde	501 PLUS / 901 PLUS	abnehmbar	1,00 kg
3	694 531	Kurbel für Seilwinde, 90°	501 PLUS A	abnehmbar	1,00 kg
3	694 756	Kurbel für Seilwinde, 60°	901 PLUS A	abnehmbar	0,98 kg
3	352 899	Kurbel für Seilwinde, 90°	901 PLUS A / 1201 PLUS A	abnehmbar	0,95 kg

4



5



6



Kurbel für Seilwinden

Abb.	Artikel Nr.	Bezeichnung	für Winden-Typ	Montage	Gewicht
4	017 900 112	Kurbel für Seilwinde	SSW900	abnehmbar	0,60 kg
5	017 800 504	Kurbel für Seilwinde	TPV900	fest	1,50 kg
6	017 800 506	Kurbel für Seilwinde	TS1200	abnehmbar	1,50 kg
6	017 800 530	Kurbel für Seilwinde	TPV1600, TS900 - 3000	abnehmbar	1,50 kg
5	017 800 538	Kurbel für Seilwinde	Goliath 5 / 6 / 7 / 9N1	fest	1,50 kg

7



Abschlepphaken mit Sicherung  
Güteklasse 8, DIN EN 1677-2

8



Abschlepphaken mit Sicherung  
verzinkt

9



Schäkel  
DIN82101

Abb.	Artikel Nr.	Bezeichnung	Belastung (kg)	Augen-Ø (mm)	Bolzen-Ø (mm)	Lichtweite (mm)	Gewicht
7	017 900 235	Abschlepphaken mit Sicherung	1120	20	-	-	0,31 kg
7	017 900 236	Abschlepphaken mit Sicherung	2000	25	-	-	0,60 kg
7	017 900 237	Abschlepphaken mit Sicherung	3150	34	-	-	1,23 kg
8	017 900 238	Abschlepphaken mit Sicherung	500	18	-	-	0,20 kg
9	017 900 240	Schäkel	1000	-	16	21	0,35 kg
9	017 900 241	Schäkel	1600	-	20	27	0,35 kg
9	017 900 242	Schäkel	2500	-	24	34	0,35 kg

**Sicherheitshinweis: Seilwinden sind nicht zum Heben von Lasten, Personentransport und zur Ladungssicherung geeignet!**

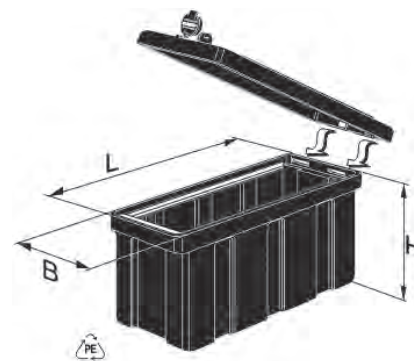
Die vorgeschriebenen Belastungen sind zu beachten.

## Stauboxen aus Kunststoff / Zubehör

1



2

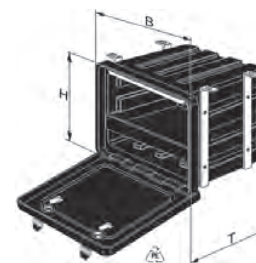


### Staubox für PKW-Anhänger, Kunststoff

ohne Halterung, Montage liegend oder stehend, spritzwasserdicht, chemikalien- und UV-beständig, TÜV-geprüft

Abb.	Artikel Nr.	Bezeichnung	Typ	Deckel	L x B x H (mm)	Gewicht
1	003 001 005	Staubox, Kunststoff	R03	klappbar + abschließbar	500 x 220 x 205	2,00 kg
2	003 001 001	Staubox, Kunststoff	R01	klappbar + abschließbar	650 x 245 x 310	2,90 kg
2	003 001 081	Staubox, Kunststoff	R06	klappbar + abschließbar	720 x 240 x 300	3,00 kg
-	003 000 109	Haltesatz	R01, R03, R06	mit Schraubmaterial		2,00 kg

3



### Staubox für Nutzfahrzeuge, Kunststoff

mit 3-Punkt-Verriegelung und Zylinderknebel

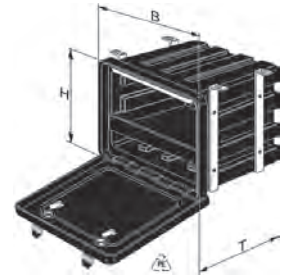
Schloss ist mit einer Gummikappe vor Witterungseinflüssen geschützt

Artikel Nr.	Bezeichnung	Typ	B x T x H (mm)	Gewicht
003 001 026	Staubox, Kunststoff	18	480 x 400 x 440	4,10 kg
003 001 126	Haltesatz	für 18		4,00 kg
003 001 226	Schubblade	für 18		0,90 kg
003 001 051	Staubox, Kunststoff	1	600 x 500 x 460	5,70 kg
003 001 110	Haltesatz	für 1		5,80 kg
003 001 210	Schubblade	für 1		1,30 kg
003 001 045	Staubox, Kunststoff	13-S	650 x 300 x 350	4,00 kg
003 001 145	Haltesatz	für 13-S		4,10 kg
003 001 245	Schubblade	für 13-S		1,30 kg
003 001 050	Staubox, Kunststoff	13	650 x 330 x 350	4,38 kg
003 001 140	Haltesatz	für 13		4,10 kg
003 001 240	Schubblade	für 13		1,10 kg
003 001 041	Staubox, Kunststoff	16	650 x 430 x 400	4,90 kg
003 001 141	Haltesatz	für 16		5,40 kg
003 001 241	Schubblade	für 16		1,35 kg

Die vorgeschriebenen Belastungen sind zu beachten.

Stauboxen aus Kunststoff / Zubehör

1



### Staubox für Nutzfahrzeuge, Kunststoff

mit 3-Punkt-Verriegelung und Zylinderknebel

Schloss ist mit einer Gummikappe vor Witterungseinflüssen geschützt

Artikel Nr.	Bezeichnung	Typ	B x T x H (mm)	Gewicht
003 001 052	Staubox, Kunststoff	20	720 x 310 x 280	4,00 kg
003 001 152	Haltesatz	für 20		4,50 kg

2



3



4



5



6



### Zubehör für Stauboxen

Abb.	Artikel Nr.	Bezeichnung	Gewicht
2	003 001 500	Sicherheitsdrehriegel mit Gegenmutter, Doppelbart mit Blende	0,10 kg
3	003 001 501	Schlossabdeckung für Schloss-Ø 38 mm	0,01 kg
4	003 001 502	Drehriegel mit Zylinderschloss inkl. 1 Schlüssel	0,08 kg
5	003 001 503	Drehriegel mit Knebel	0,06 kg
6	003 001 504	Drehriegel mit 4-Kant, außen, 8 mm	0,08 kg

7



8



9



10



11



### Zubehör für Stauboxen

Abb.	Artikel Nr.	Bezeichnung	Gewicht
7	003 001 505	Zylinderknebel, klein, abschließbar, 1 Schlüssel	0,06 kg
8	003 001 507	Zylinderknebel, abschließbar, 2 Schlüssel, für 3-Punkt-Verriegelung, unmontiert	0,15 kg
9	003 001 550	Schlüssel für Drehriegel, Ausführung Doppelbart, Kunststoff	0,02 kg
10	003 001 551	Schlüssel für Drehriegel, Ausführung Doppelbart, Zinkdruckguss	0,02 kg
11	003 001 552	Schlüssel für Drehriegel, Ausführung 4-Kant, innen, 8 mm, Zinkdruckguss	0,01 kg

Die vorgeschriebenen Belastungen sind zu beachten.

## Stauboxen aus Kunststoff

### 1 AL-KO



**Staubbox, Kunststoff, AL-KO**  
ohne Halterung, abschließbar  
max. Belastung 25 kg hängend  
spritzwasserdicht, inkl. 2 Schlüssel

### 2 AL-KO



**Staubbox, Kunststoff, AL-KO**  
ohne Halterung, abschließbar  
max. Belastung 20 kg hängend  
spritzwasserdicht, inkl. 2 Schlüssel

Abb.	Artikel Nr.	Bezeichnung	L x B x H (mm)	Gewicht
1	122 43 24	Staubbox, Kunststoff, AL-KO, Verschluss seitlich	515 x 220 x 280	3,50 kg
2	121 18 07	Staubbox, Kunststoff, AL-KO, Verschluss mittig	515 x 226 x 270	3,20 kg

### 3



**Staubbox, Kunststoff**  
Typ Blackit 1, ohne Halterung  
Verschluss mit Schließzylinder  
inkl. 2 Schlüssel, Kapazität 23 l

### 4



**Staubbox, Kunststoff**  
Typ Blackit 2, mit Halterung  
2 Verschlüsse mit Schließzylinder  
inkl. 2 Schlüssel, Kapazität 23 l

Abb.	Artikel Nr.	Bezeichnung	Typ	B x T x H (mm)	Gewicht
3	003 001 037	Staubbox, Kunststoff	Blackit 1	550 x 295 x 250	2,80 kg
-	003 001 037/1	Ersatzschloss mit Griff für Staubbox 003 001 037	für Blackit 1		0,10 kg
4	003 001 038	Staubbox, Kunststoff	Blackit 2	550 x 295 x 250	2,90 kg
-	003 001 038/1	Ersatzschloss mit Griff für Staubbox 003 001 038	für Blackit 2		0,20 kg

### 5



**Staubbox, Kunststoff**  
Typ Just 500-R, ohne Halterung  
Verschluss mit Schließzylinder  
inkl. 2 Schlüssel, Kapazität 30 l

### 6



**Staubbox, Kunststoff**  
Typ Blackit 0, ohne Halterung  
2 Verschlüsse, Kapazität 23 l  
abschließbar mit Vorhängeschloss  
(nicht im Lieferumfang enthalten)

Abb.	Artikel Nr.	Bezeichnung	Typ	B x T x H (mm)	Gewicht
5	003 001 036	Staubbox, Kunststoff	Just 500-R	500 x 300 x 350	3,00 kg
6	003 001 033	Staubbox, Kunststoff	Blackit 0	611 x 310 x 247	3,40 kg
-	003 001 033/1	Verschlussklappe für Staubbox 003 001 033, Inhalt 2 Stück	für Blackit 0		0,10 kg

Die vorgeschriebenen Belastungen sind zu beachten.

## Stauboxen

### Stauboxen aus Kunststoff



#### Staubox, Kunststoff

Seitliche Montage, vor dem Radlauf des Anhängers, ideal zum Verstauen von Kleinteilen oder Zurrgurten. Schützen Sie Ihr Werkzeug vor Nässe, Verlust, Diebstahl und Umherfliegen während der Fahrt und sparen Sie nebenbei Platz auf der Ladefläche des Anhängers.

- ✓ wasserfest (umlaufende Gummidichtung)
- ✓ inkl. Halterungen, Schrauben und Muttern
- ✓ 2 Verschlüsse, inkl. 2 Schlüssel



Abb.	Artikel Nr.	Bezeichnung	Typ	B x T x H (mm)	Gewicht
1	003 003 330	Staubox, Kunststoff	700SL4	700 x 300 x 300	5,00 kg
-	003 003 340	T-Griff für Staubox 003 003 330 inkl. Schloss und 2 Schlüssel	für 700SL4		0,20 kg
2	003 003 332	Staubox, Kunststoff	600SL4	600 x 450 x 450	7,50 kg
-	003 003 341	T-Griff für Staubox 003 003 332 inkl. Schloss und 2 Schlüssel	für 600SL4		0,20 kg
-	003 000 335	Ersatzschlüssel für Artikel Nr. 003 003 330 + 003 003 334	für 700SL4 / 600SL4		0,10 kg
3	003 003 334	Staubox, Kunststoff	800SL4	840 x 485 x 480	13,00 kg



#### Staubox, Kunststoff

ohne Halterung  
Deckelöffnung 180°  
umlaufende Gummidichtung  
1 Verschluss mit 2-Punkt-Verriegelung inkl. 2 Schlüssel  
Kapazität 28 l



#### Staubox, Kunststoff

ohne Halterung  
Deckelöffnung 180°  
umlaufende Gummidichtung  
1 Verschluss mit 2-Punkt-Verriegelung inkl. 2 Schlüssel  
Kapazität 36 l

Abb.	Artikel Nr.	Bezeichnung	B x T x H (mm)	Gewicht
4	003 003 100	Staubox, Kunststoff	515 x 290 x 212	3,00 kg
5	003 003 105	Staubox, Kunststoff	645 x 300 x 240	4,75 kg
-	003 003 108	Abdeckung für Schloss, für Staubox 003 003 100 + 003 003 105		0,01 kg
-	003 003 109	Schloss, inkl. 2 Schlüssel, für Staubox 003 003 100 + 003 003 105		0,07 kg

Die vorgeschriebenen Belastungen sind zu beachten.

## Stauboxen aus Kunststoff

1



### Staubox für V-Deichsel, Kunststoff

ohne Halterung  
spritzwasserdicht  
abschließbar mit Vorhängeschloss  
(nicht im Lieferumfang enthalten)  
inkl. Schraubmaterial

2



### Batteriebox, Kunststoff, Indoor

Innenlänge verstellbar von 235 - 395 mm  
mit abnehmbarem Deckel  
inkl. Spanngurte

Abb.	Artikel Nr.	Bezeichnung	B x T x H (mm)	Gewicht
1	003 000 910	Staubox, Kunststoff	630 / 450 x 321 x 355	2,80 kg
-	003 000 911	Verschluss für Staubox 003 000 910		0,10 kg
2	003 001 270	Batteriebox, Indoor	460 x 240 x 255	1,00 kg

3



### Staubox, Kunststoff

klappbarer Deckel  
Verschluss mit Schließzylinder inkl. 2 Schlüssel  
UV- & witterungsbeständig, spritzwasserdicht  
Kapazität 24 l

4



### Staubox, Kunststoff

klappbarer Deckel  
Verschluss mit Schließzylinder inkl. 2 Schlüssel  
UV- & witterungsbeständig, spritzwasserdicht  
Kapazität 24 l

Abb.	Artikel Nr.	Bezeichnung	Typ	B x T x H (mm)	Gewicht
3	003 001 055	Staubox, Kunststoff, Verschluss mittig	Blackit Lite	550 x 310 x 255	2,30 kg
4	003 001 056	Staubox, Kunststoff, Verschluss seitlich	Blackit Lite	555 x 310 x 250	2,30 kg

5



### Staubox, Kunststoff

klappbarer Deckel  
2 Verschlüsse mit Schließzylinder inkl. 2 Schlüssel  
UV- & witterungsbeständig, spritzwasserdicht  
Kapazität 50,6 l

6

**AL-KO**



### Staubox, Kunststoff, AL-KO

abschließbar, inkl. 2 Schlüssel  
max. Belastung 25 kg hängend  
spritzwasserdicht

Abb.	Artikel Nr.	Bezeichnung	Typ	B x T x H (mm)	Gewicht
5	003 001 090	Staubox, Kunststoff	Blackit L	750 x 355 x 300	4,50 kg
6	173 28 00	Staubox, Kunststoff, AL-KO	-	766 / 639 x 360 x 375	6,60 kg

Die vorgeschriebenen Belastungen sind zu beachten.

## Haltesätze / Dokumentenbehälter

1

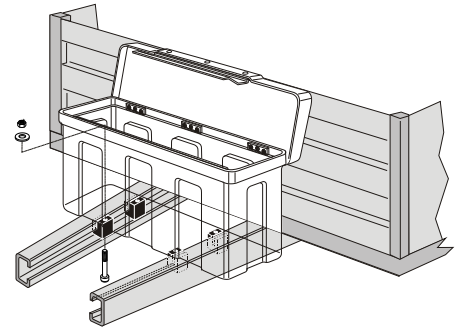


### Klemmprofil für V-Deichsel

aus HD-PE

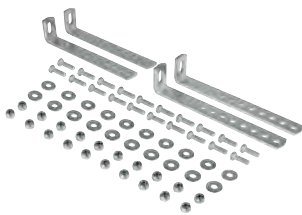
Satz für eine Staubox, bestehend aus:

4 x Klemmprofil, Schrauben und Distanzscheiben



Artikel Nr.	Bezeichnung	Gewicht
003 001 082	Klemmprofil für V-Deichsel, Satz für 1 Staubox	0,40 kg

2



### Haltesatz für Stauboxen

inkl. Schraubmaterial

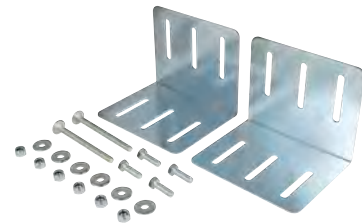
Länge 255 mm, Breite 30 mm

zur seitlichen Montage

vor dem Radlauf des Anhängers

Artikel Nr.	Bezeichnung	Gewicht
003 001 190	Haltesatz, seitliche Montage	1,70 kg

3



### Haltesatz für Stauboxen

inkl. Schraubmaterial

zur Befestigung auf der Zugdeichsel

Artikel Nr.	Bezeichnung	Gewicht
003 001 191	Haltesatz, Deichselmontage	1,20 kg

4



### Haltesatz für Stauboxen

inkl. Schraubmaterial M8 x 140

zur Befestigung auf der V-Deichsel

Deichselstegbreite max. 50 mm

Artikel Nr.	Bezeichnung	Gewicht
003 001 192	Haltesatz, Deichselmontage	0,70 kg

5



### Haltesatz für Stauboxen

inkl. Schraubmaterial

8 Stk. Sechskantschraube M10 x 30 mm

8 Stk. Unterlegscheibe 10,5 x 30 x 2,5 mm

8 Stk. selbstsichernde Mutter M10

Artikel Nr.	Bezeichnung	Gewicht
003 001 195	Haltesatz, universal	1,86 kg

6



### Dokumentenbehälter

Zur sicheren Ablage Ihrer Dokumente

7



8



Abb.	Artikel Nr.	Bezeichnung	Rohr-Ø (mm)	L x B x H (mm)	Gewicht
6	003 001 900	Dokumentenrolle	84	113 x 98 x 350	0,29 kg
7	003 001 901	Dokumentenrolle	51	73 x 65 x 346	0,15 kg
8	003 001 925	Dokumentenbehälter, abschließbar	-	318 x 67 x 367	0,65 kg

Die vorgeschriebenen Belastungen sind zu beachten.

Stauboxen aus Stahlblech und Aluminium

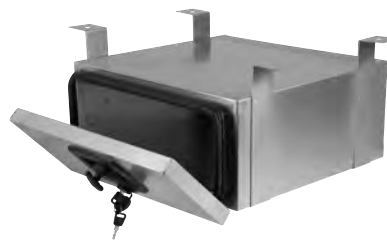
1



**Staubox aus verzinktem Stahlblech**  
mit punktgeschweißten Bügelhaltern  
inkl. Gummidichtung  
Kunststoffverschluss mit Schloss, inkl. 2 Schlüssel

Artikel Nr.	Bezeichnung	B x T x H (mm)	Gewicht
003 001 706	Staubox, Stahlblech	700 x 300 x 300	9,10 kg

2



**Staubox aus verzinktem Stahlblech**  
mit punktgeschweißten Bügelhaltern  
inkl. Gummidichtung  
Kunststoffverschluss mit Schloss, inkl. 2 Schlüssel

Artikel Nr.	Bezeichnung	B x T x H (mm)	Gewicht
003 001 700	Staubox, Stahlblech	400 x 420 x 180	5,82 kg
003 001 701	Staubox, Stahlblech	400 x 620 x 180	7,02 kg
003 001 702	Staubox, Stahlblech	600 x 600 x 300	11,42 kg

3



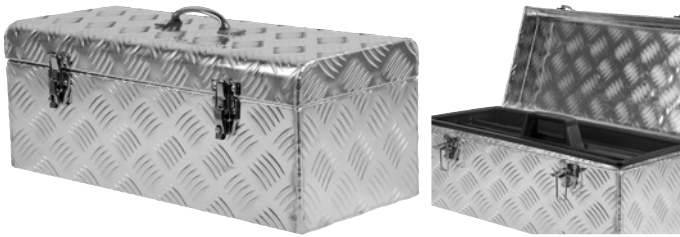
**Staubox für V-Deichsel, Aluminium**  
ohne Halterung  
abschließbar, inkl. 2 Schlüssel  
V2A-Beschläge, spritzwasserdicht  
Deckel mit Gasfederunterstützung

Artikel Nr.	Bezeichnung	B x T x H (mm)	Gewicht
003 000 920	Staubox, Aluminium	864 / 406 x 457 x 482	10,30 kg
003 000 921	Staubox, Aluminium	600 / 500 x 300 x 350	6,20 kg

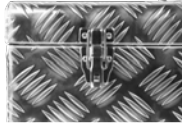
Die vorgeschriebenen Belastungen sind zu beachten.

## Stauboxen aus Aluminium / Halter für Gasflaschen und Kanister

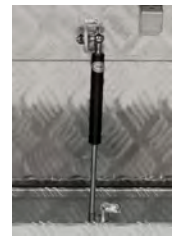
1



**Staubox, Aluminium**  
ohne Halterung, V2A-Beschläge  
abschließbar mit Vorhängeschloss  
(nicht im Lieferumfang enthalten)  
spritzwasserdicht, mit Kunststoffeinlage



2



**Staubox, Aluminium**  
ohne Halterung, V2A-Beschläge  
abschließbar, inkl. 2 Schlüssel  
spritzwasserdicht

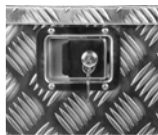


Abb.	Artikel Nr.	Bezeichnung	B x T x H (mm)	Gewicht
1	003 004 001	Staubox, Aluminium	570 x 245 x 220	4,30 kg
2	003 004 002	Staubox, Aluminium	760 x 330 x 245	7,30 kg

3



**Staubox, Aluminium**  
ohne Halterung, V2A-Beschläge  
abschließbar, inkl. 2 Schlüssel  
spritzwasserdicht



4



**Staubox, Aluminium**  
ohne Halterung, V2A-Beschläge  
abschließbar, inkl. 2 Schlüssel  
spritzwasserdicht

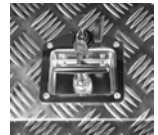


Abb.	Artikel Nr.	Bezeichnung	B x T x H (mm)	Gewicht
3	003 004 003	Staubox, Aluminium	1230 x 380 x 380	14,50 kg
4	003 004 004	Staubox, Aluminium	1200 x 550 x 500 / 400	21,00 kg

5



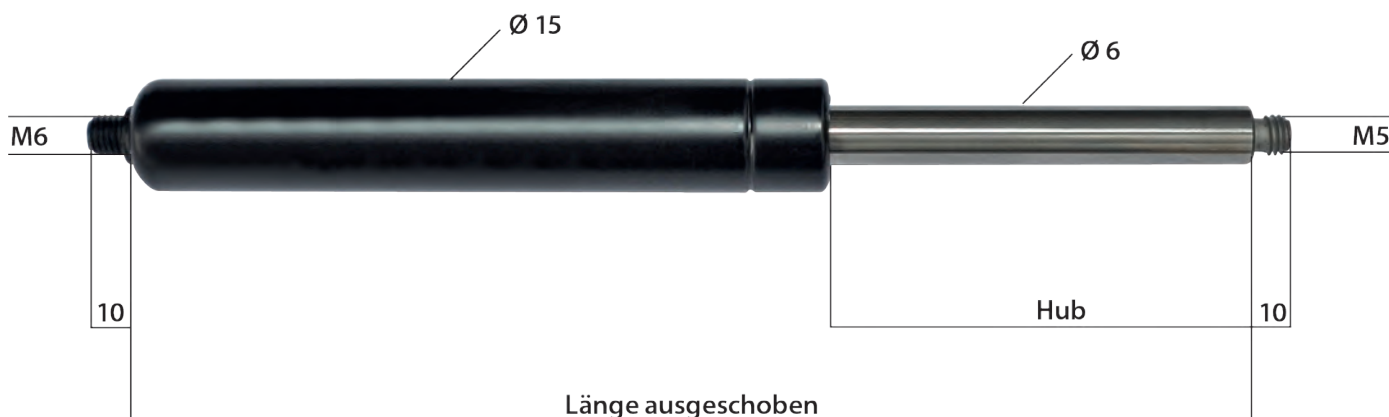
**Ladungssicherungsvorrichtung für Gasflaschen und Kanister**  
Material Polyethylen  
Anschlagkante 70° inkl. Griffmulde  
2 Klappenträger aus VA  
Anschlaghöhe auf ca. 70° durch VA-Nieten begrenzt  
Bohrschablone zur Befestigung an der Bordwand

Abb.	Artikel Nr.	Bezeichnung	B x T x H (mm)	Gewicht
5	003 001 350	Halter für 1 x 11 kg Gasflasche + 2 x 20 l Kanister	840 x 390 x 80	3,98 kg
-	003 001 351	Halter für 3 x 20 l Kanister	710 x 390 x 80	3,98 kg
-	003 001 352	Halter für 2 x 11 kg Gasflasche	760 x 390 x 80	3,98 kg
-	003 001 360	Abstandhalter für Kanister- und Gasflaschenhalter, 2 Stück als Satz		0,72 kg

Die vorgeschriebenen Belastungen sind zu beachten.

Baureihe 06 / 15

1



**Gasfedern 06 / 15**  
50 N - 150 N

Artikel Nr.						Länge (mm)	Hub (mm)	Gewicht
	50 N	75 N	100 N	125 N	150 N			
GF06150501390-	050	075	100	125	150	139	50	0,07 kg
GF06150751890-	050	075	100	125	150	189	75	0,09 kg
GF06151002390-	050	075	100	125	150	239	100	0,10 kg
GF06151252890-	050	075	100	125	150	289	125	0,12 kg
GF06151503390-	050	075	100	125	150	339	150	0,14 kg
GF06151753890-	050	075	100	125	150	389	175	0,15 kg
GF06152004390-	050	075	100	125	150	439	200	0,17 kg

2



**Gasfedern 06 / 15**  
175 N - 250 N

Artikel Nr.					Länge (mm)	Hub (mm)	Gewicht
	175 N	200 N	225 N	250 N			
GF06150501390-	175	200	225	250	139	50	0,07 kg
GF06150751890-	175	200	225	250	189	75	0,09 kg
GF06151002390-	175	200	225	250	239	100	0,10 kg
GF06151252890-	175	200	225	250	289	125	0,12 kg
GF06151503390-	175	200	225	250	339	150	0,14 kg
GF06151753890-	175	200	225	250	389	175	0,15 kg
GF06152004390-	175	200	225	250	439	200	0,17 kg

**Bitte beachten: Gasfedern werden individuell befüllt und sind vom Umtausch und der Rückgabe ausgeschlossen.**

Die vorgeschriebenen Belastungen sind zu beachten.

1



**Gasfedern 08 / 19**  
100 N - 300 N

Artikel Nr.	Länge (mm)					Hub (mm)	Gewicht
	100 N	150 N	200 N	250 N	300 N		
GF08190752030-	100	150	200	250	300	203	0,14 kg
GF08191002530-	100	150	200	250	300	253	0,17 kg
GF08191253030-	100	150	200	250	300	303	0,20 kg
GF08191503530-	100	150	200	250	300	353	0,22 kg
GF08191754030-	100	150	200	250	300	403	0,24 kg
GF08192004530-	100	150	200	250	300	453	0,28 kg
GF08192255030-	100	150	200	250	300	503	0,28 kg
GF08192505530-	100	150	200	250	300	553	0,31 kg
GF08193006530-	100	150	200	250	300	653	0,38 kg

2



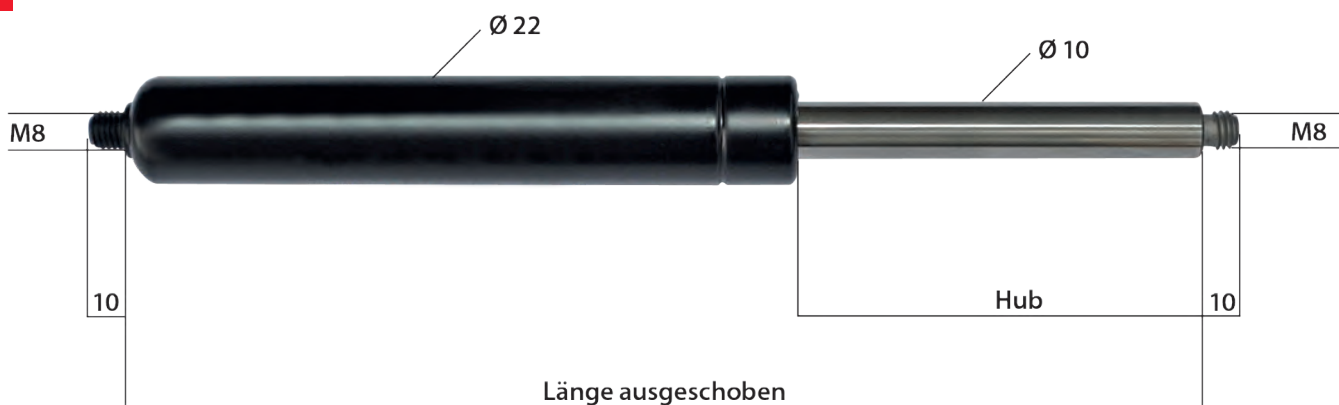
**Gasfedern 08 / 19**  
350 N - 500 N

Artikel Nr.	Länge (mm)				Hub (mm)	Gewicht
	350 N	400 N	450 N	500 N		
GF08190752030-	350	400	450	500	203	0,14 kg
GF08191002530-	350	400	450	500	253	0,17 kg
GF08191253030-	350	400	450	500	303	0,20 kg
GF08191503530-	350	400	450	500	353	0,22 kg
GF08191754030-	350	400	450	500	403	0,24 kg
GF08192004530-	350	400	450	500	453	0,28 kg
GF08192255030-	350	400	450	500	503	0,28 kg
GF08192505530-	350	400	450	500	553	0,31 kg
GF08193006530-	350	400	450	500	653	0,38 kg

**Bitte beachten: Gasfedern werden individuell befüllt und sind vom Umtausch und der Rückgabe ausgeschlossen.**

Die vorgeschriebenen Belastungen sind zu beachten.

1



### Gasfedern 10 / 22

150 N - 500 N

Artikel Nr.									Länge (mm)	Hub (mm)	Gewicht
	150 N	200 N	250 N	300 N	350 N	400 N	450 N	500 N			
GF10220752100-	150	200	250	300	350	400	450	500	210	75	0,22 kg
GF10221002600-	150	200	250	300	350	400	450	500	260	100	0,26 kg
GF10221253100-	150	200	250	300	350	400	450	500	310	125	0,25 kg
GF10221503600-	150	200	250	300	350	400	450	500	360	150	0,33 kg
GF10221754100-	150	200	250	300	350	400	450	500	410	175	0,34 kg
GF10222004600-	150	200	250	300	350	400	450	500	460	200	0,40 kg
GF10222505600-	150	200	250	300	350	400	450	500	560	250	0,47 kg
GF10222506100-	150	200	250	300	350	400	450	500	610	250	0,46 kg
GF10223006600-	150	200	250	300	350	400	450	500	660	300	0,52 kg
GF10223507600-	150	200	250	300	350	400	450	500	760	350	0,67 kg
GF10224008600-	150	200	250	300	350	400	450	500	860	400	0,63 kg

2



### Gasfedern 10 / 22

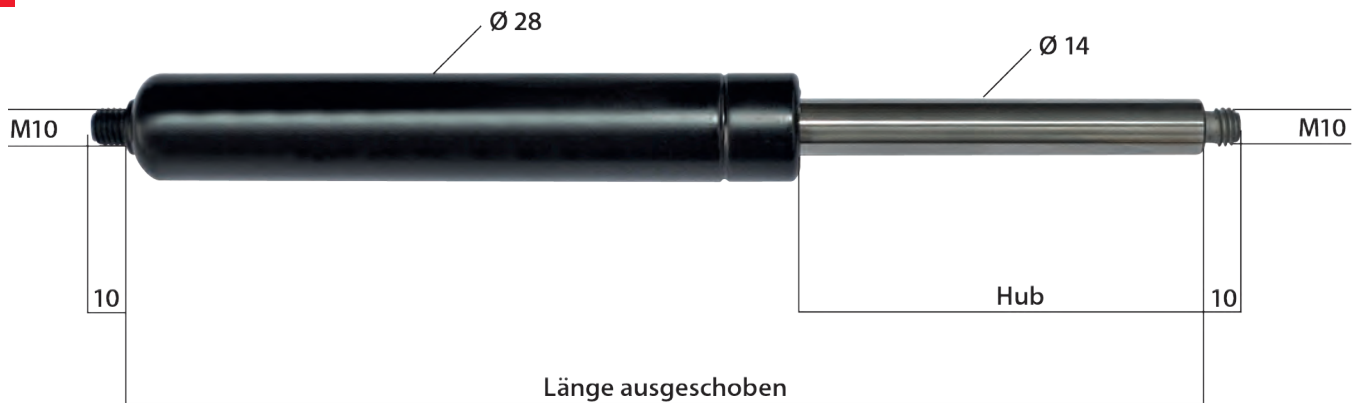
550 N - 900 N

Artikel Nr.									Länge (mm)	Hub (mm)	Gewicht
	550 N	600 N	650 N	700 N	750 N	800 N	850 N	900 N			
GF10220752100-	550	600	650	700	750	800	850	900	210	75	0,22 kg
GF10221002600-	550	600	650	700	750	800	850	900	260	100	0,26 kg
GF10221253100-	550	600	650	700	750	800	850	900	310	125	0,25 kg
GF10221503600-	550	600	650	700	750	800	850	900	360	150	0,33 kg
GF10221754100-	550	600	650	700	750	800	850	900	410	175	0,34 kg
GF10222004600-	550	600	650	700	750	800	850	900	460	200	0,40 kg
GF10222505600-	550	600	650	700	750	800	850	900	560	250	0,47 kg
GF10222506100-	550	600	650	700	750	800	850	900	610	250	0,46 kg
GF10223006600-	550	600	650	700	750	800	850	900	660	300	0,52 kg
GF10223507600-	550	600	650	700	750	800	850	900	760	350	0,67 kg
GF10224008600-	550	600	650	700	750	800	850	900	860	400	0,63 kg

Bitte beachten: Gasfedern werden individuell befüllt und sind vom Umtausch und der Rückgabe ausgeschlossen.

Die vorgeschriebenen Belastungen sind zu beachten.

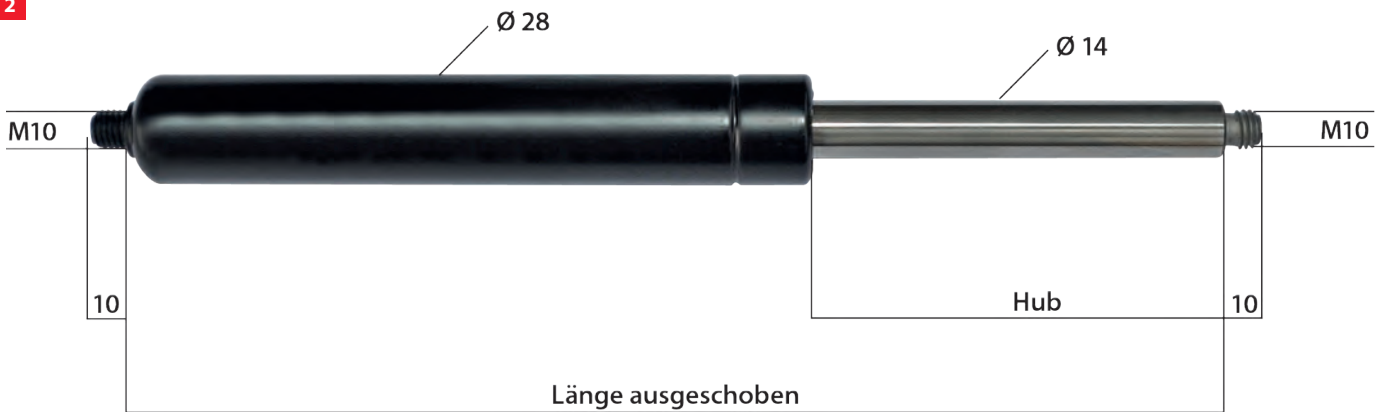
1



Gasfedern 14 / 28  
500 N - 1200 N

Artikel Nr.									Länge (mm)	Hub (mm)	Gewicht
	500 N	600 N	700 N	800 N	900 N	1000 N	1100 N	1200 N			
GF1428100268-	0500	0600	0700	0800	0900	1000	1100	1200	268	100	0,31 kg
GF1428150368-	0500	0600	0700	0800	0900	1000	1100	1200	368	150	0,50 kg
GF1428200468-	0500	0600	0700	0800	0900	1000	1100	1200	468	200	0,63 kg
GF1428250568-	0500	0600	0700	0800	0900	1000	1100	1200	568	250	0,80 kg
GF1428275618-	0500	0600	0700	0800	0900	1000	1100	1200	618	275	0,85 kg
GF1428300668-	0500	0600	0700	0800	0900	1000	1100	1200	668	300	0,90 kg
GF1428300718-	0500	0600	0700	0800	0900	1000	1100	1200	718	300	1,06 kg
GF1428350768-	0500	0600	0700	0800	0900	1000	1100	1200	768	350	0,80 kg
GF1428400868-	0500	0600	0700	0800	0900	1000	1100	1200	868	400	1,22 kg
GF1428400918-	0500	0600	0700	0800	0900	1000	1100	1200	918	400	1,32 kg
GF1428450968-	0500	0600	0700	0800	0900	1000	1100	1200	968	450	1,38 kg
GF1428500X68-	0500	0600	0700	0800	0900	1000	1100	1200	1068	500	1,50 kg

2



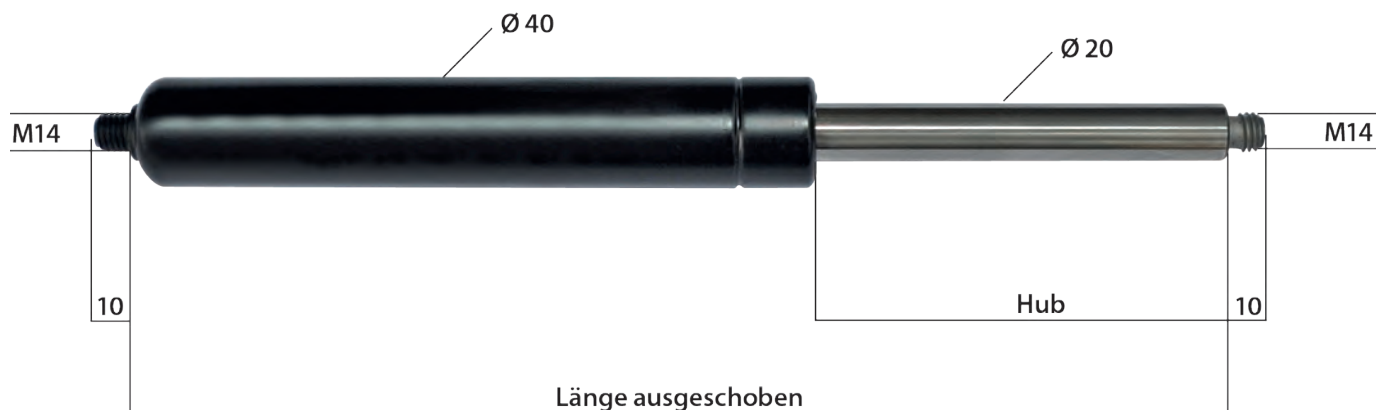
Gasfedern 14 / 28  
1300 N - 2000 N

Artikel Nr.									Länge (mm)	Hub (mm)	Gewicht
	1300 N	1400 N	1500 N	1600 N	1700 N	1800 N	1900 N	2000 N			
GF1428100268-	1300	1400	1500	1600	1700	1800	1900	2000	268	100	0,31 kg
GF1428150368-	1300	1400	1500	1600	1700	1800	1900	2000	368	150	0,50 kg
GF1428200468-	1300	1400	1500	1600	1700	1800	1900	2000	468	200	0,63 kg
GF1428250568-	1300	1400	1500	1600	1700	1800	1900	2000	568	250	0,80 kg
GF1428275618-	1300	1400	1500	1600	1700	1800	1900	2000	618	275	0,85 kg
GF1428300668-	1300	1400	1500	1600	1700	1800	1900	2000	668	300	0,90 kg
GF1428300718-	1300	1400	1500	1600	1700	1800	1900	2000	718	300	1,06 kg
GF1428350768-	1300	1400	1500	1600	1700	1800	1900	2000	768	350	0,80 kg
GF1428400868-	1300	1400	1500	1600	1700	1800	1900	2000	868	400	1,22 kg
GF1428400918-	1300	1400	1500	1600	1700	1800	1900	2000	918	400	1,32 kg
GF1428450968-	1300	1400	1500	1600	1700	1800	1900	2000	968	450	1,38 kg
GF1428500X68-	1300	1400	1500	1600	1700	1800	1900	2000	1068	500	1,50 kg

Gasfedern bis 2600 N auf Anfrage; Bitte beachten: Gasfedern werden individuell befüllt und sind vom Umtausch und der Rückgabe ausgeschlossen.

Die vorgeschriebenen Belastungen sind zu beachten.

1

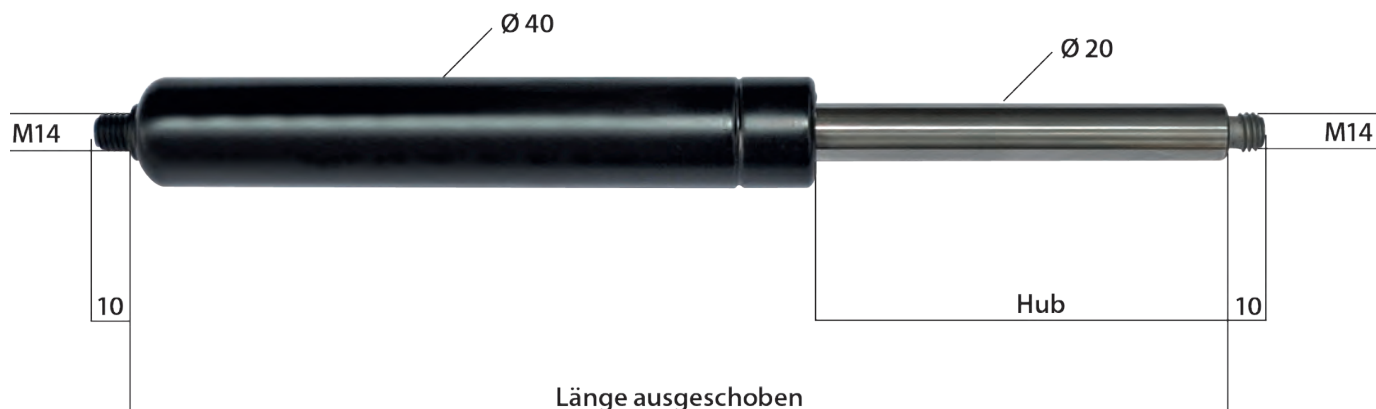


### Gasfedern 20 / 40

500 N - 2500 N

Artikel Nr.						Länge (mm)	Hub (mm)	Gewicht
	500 N	1000 N	1500 N	2000 N	2500 N			
GF2040050185-	0500	1000	1500	2000	2500	185	50	0,70 kg
GF2040100285-	0500	1000	1500	2000	2500	285	100	0,80 kg
GF2040150385-	0500	1000	1500	2000	2500	385	150	0,80 kg
GF2040200485-	0500	1000	1500	2000	2500	485	200	0,90 kg
GF2040250585-	0500	1000	1500	2000	2500	585	250	1,00 kg
GF2040300685-	0500	1000	1500	2000	2500	685	300	1,10 kg
GF2040400885-	0500	1000	1500	2000	2500	885	400	1,20 kg
GF2040500X85-	0500	1000	1500	2000	2500	1085	500	1,20 kg
GF2040600X285-	0500	1000	1500	2000	2500	1285	600	1,30 kg

2



### Gasfedern 20 / 40

3000 N - 5000 N

Artikel Nr.						Länge (mm)	Hub (mm)	Gewicht
	3000 N	3500 N	4000 N	4500 N	5000 N			
GF2040050185-	3000	3500	4000	4500	5000	185	50	0,70 kg
GF2040100285-	3000	3500	4000	4500	5000	285	100	0,80 kg
GF2040150385-	3000	3500	4000	4500	5000	385	150	0,80 kg
GF2040200485-	3000	3500	4000	4500	5000	485	200	0,90 kg
GF2040250585-	3000	3500	4000	4500	5000	585	250	1,00 kg
GF2040300685-	3000	3500	4000	4500	5000	685	300	1,10 kg
GF2040400885-	3000	3500	4000	4500	5000	885	400	1,20 kg
GF2040500X85-	3000	3500	4000	4500	5000	1085	500	1,20 kg
GF2040600X285-	3000	3500	4000	4500	5000	1285	600	1,30 kg

Bitte beachten: Gasfedern werden individuell befüllt und sind vom Umtausch und der Rückgabe ausgeschlossen. Nicht lagernd, Lieferzeit 6 - 8 Wochen.

Die vorgeschriebenen Belastungen sind zu beachten.

## Gasfedern für Pferdeanhänger

1



### Gasfedern für Pferdeanhänger

passend für Böckmann

Zylinderseitig mit Auge  
Kolbenstangenseitig mit Auge

GF14AG280874 (Ø 10,1 mm, Länge 16 mm, M8)  
GF14AG280841 (Ø 8,1 mm, Länge 16 mm, M10)

Artikel Nr.	Ausschubkraft (N)									Länge (mm)	Hub (mm)	Gewicht
	500 N	750 N	1000 N	1250 N	1500 N	1750 N	2000 N	2250 N	2500 N			
GF14BK220570-	0500	0750	1000	1250	1500	1750	2000	2250	2500	570	220	0,68 kg

2



### Gasfedern für Pferdeanhänger

passend für Böckmann

Zylinderseitig mit Auge  
Kolbenstangenseitig mit Gabel

GF14AG280874 (Ø 10,1 mm, Länge 16 mm, M8)  
GF14GK212759 (Länge 40 mm, M10, ohne ES-Bolzen)

Artikel Nr.	Ausschubkraft (N)									Länge (mm)	Hub (mm)	Gewicht
	500 N	750 N	1000 N	1250 N	1500 N	1750 N	2000 N	2250 N	2500 N			
GF14BK220614-	0500	0750	1000	1250	1500	1750	2000	2250	2500	614	220	0,84 kg

3



### Gasfedern für Pferdeanhänger

passend für Humbaur

Artikel Nr.	Ausschubkraft (N)	Befestigung am Zylinder	Befestigung am Kolben	Länge (mm)	Hub (mm)	Gewicht
GF10HB2005000200	200	Winkelgelenk 13x20 - M8/M8	Winkelgelenk 13x20 - M8/M8	500	200	0,44 kg
GF10HB2506500500	500	Auge 8,1 - 10x23,5 - M8	Auge 8,1 - 10x16 - M8	650	250	0,49 kg
GF10HB2506500750	750	Auge 8,1 - 10x23,5 - M8	Auge 8,1 - 10x16 - M8	650	250	0,49 kg
GF14HB3007500750	750	Auge 8,1 - 12x16 - M10	Auge 8,1 - 12x16 - M10	750	300	1,10 kg
GF14HB3007501000	1000	Auge 8,1 - 12x16 - M10	Auge 8,1 - 12x16 - M10	750	300	1,10 kg
GF14HB3007501250	1250	Auge 8,1 - 12x16 - M10	Auge 8,1 - 12x16 - M10	750	300	1,10 kg
GF14HB3007501500	1500	Auge 8,1 - 12x16 - M10	Auge 8,1 - 12x16 - M10	750	300	1,10 kg
GF14HB3007501800	1800	Auge 8,1 - 12x16 - M10	Auge 8,1 - 12x16 - M10	750	300	1,10 kg
GF14HB3007502000	2000	Auge 8,1 - 12x16 - M10	Auge 8,1 - 12x16 - M10	750	300	1,10 kg
GF14HB3007502500	2500	Auge 8,1 - 12x16 - M10	Auge 8,1 - 12x16 - M10	750	300	0,17 kg
GF14HB4009500750	750	Auge 8,1 - 12x16 - M10	Auge 8,1 - 12x16 - M10	950	400	1,36 kg
GF14HB4009501000	1000	Auge 8,1 - 12x16 - M10	Auge 8,1 - 12x16 - M10	950	400	1,36 kg
GF14HB500X101800	1800	Auge 8,1 - 12x16 - M10	Auge 8,1 - 12x16 - M10	1100	500	1,54 kg

**Bitte beachten: Gasfedern werden individuell befüllt und sind vom Umtausch und der Rückgabe ausgeschlossen.**

Die vorgeschriebenen Belastungen sind zu beachten.

## Gasfedern für Traktoren



### Gasfeder für Case

Material Stahl

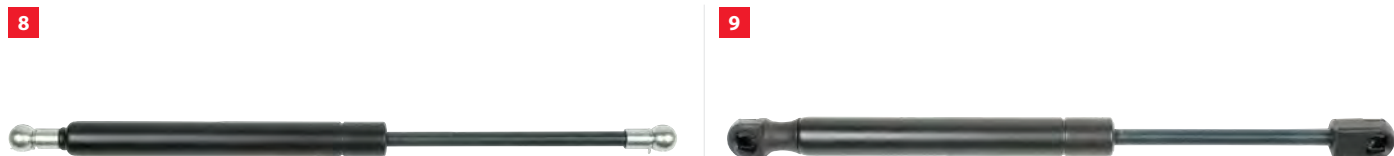
Abb.	Artikel Nr.	Anbauposition	Länge (mm)	Hub (mm)	Ausschubkraft (N)	Gewicht
1	GFC82001	für Frontscheibe	586	250	150	0,35 kg
5	GFC82002	für Heckscheibe	498	205	180	0,35 kg
2	GFC82003	für Tür	274	95	450	0,35 kg
2	GFC82004	für Frontscheibe mit Kunststoff-Kugelpfanne	585	250	150	0,35 kg
1	GFC82005	für Tür	275	83	350	0,30 kg
3	GFC82006	für Dachluke	225	75	160	0,25 kg
3	GFC82007	für Motorhaube	410	160	330	0,30 kg
3	GFC82008	für Motorhaube	400	150	250	0,30 kg



### Gasfeder für Deutz

Material Stahl

Abb.	Artikel Nr.	Anbauposition	Länge (mm)	Hub (mm)	Ausschubkraft (N)	Gewicht
4	GFD84001	für Tür, Front- oder Heckscheibe	510	200	220	0,32 kg
5	GFD84002	für Dachluke oder Heckscheibe	255	90	200	0,35 kg
4	GFD84003	für Front- oder Heckscheibe	506	212	230	0,35 kg
4	GFD84004	für Tür oder Frontscheibe	586	250	200	0,35 kg
6	GFD84005	für Tür	504	95	300	0,35 kg
7	GFD84006	für Tür	600	240	140	0,35 kg
4	GFD84007	für Tür	239	80	750	0,25 kg



### Gasfeder für Fendt

Material Stahl

Abb.	Artikel Nr.	Anbauposition	Länge (mm)	Hub (mm)	Ausschubkraft (N)	Gewicht
8	GFF83001	für Front- oder Heckscheibe	605	260	210	0,35 kg
8	GFF83002	für Frontscheibe	599	248	250	0,35 kg
9	GFF83003	für Heckscheibe	506	212	150	0,35 kg
8	GFF83004	für Tür	326	120	250	0,35 kg



### Gasfeder für John Deere

Material Stahl

Abb.	Artikel Nr.	Anbauposition	Länge (mm)	Hub (mm)	Ausschubkraft (N)	Gewicht
10	GFJ81001	für Frontscheibe oder Tür	284	100	200	0,35 kg
10	GFJ81002	für Frontscheibe, Heckscheibe oder Tür	505	200	200	0,35 kg

Bitte beachten: Gasfedern werden individuell befüllt und sind vom Umtausch und der Rückgabe ausgeschlossen.

Die vorgeschriebenen Belastungen sind zu beachten.

Gasfedern

12

## Modellzuordnung (Gasfedern für Traktoren)

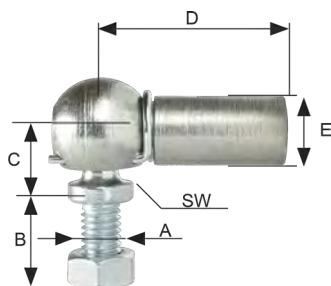


Artikel Nr.	passend für Modell
<b>GFC82001</b>	JX 70U, 80U, 90U, 100U, 1070U, 1080U, 1090U MXM 120, 130, 140, 155, 175, 190
<b>GFC82002</b>	Magnum 7110, 7120, 7130, 7140, 7210, 7220, 7230, 7240, 7250
<b>GFC82003</b>	JX 70, 80, 90, 75, 85, 95
<b>GFC82004</b>	CS100, CS110, CS120, CS130, CS150, CS78 (-> 12/98), CS86 (-> 12/98), CS94 (-> 12/98) CVX1135, CVX1145, CVX1155, CVX1170, CVX1190, CVX120, CVX130, CVX150, CVX170
<b>GFC82005</b>	485XL, 585XL, 685XL, 743XL, 745XL, 844XL, 856XL, 956XL, 1055XL, 1056XL, 1255XL, 1455XL
<b>GFC82006</b>	743XL, 745XL, 844XL, 856XL, 956XL, 1056XL, 1255XL, 1455XL Maxxum 5120, 5130, 5140, 5150
<b>GFC82007</b>	Maxxum 5130, 5140, 5150
<b>GFC82008</b>	Maxxum 5120, 5130, 5140, 5150
<b>GFD84001</b>	DX 6.05, 6.10, 6.30, 6.50, 7.10 3.105SC, 3.30SC, 3.60SC, 3.655SC 3.50SC, 3.70SC, 3.90SC Agroprima 4.31, 4.51, 4.56, 6.06, 6.16 AgroXtra 3.57, 4.07, 4.17, 4.47 4.57, 6.07, 6.17 AgroStar 4.61, 4.68 4.71, 4.78, 6.08, 6.11, 6.21, 6.28, 6.31, 6.38, 6.61, 6.71, 6.81
<b>GFD84002</b>	DX 80, 85, 86, 90, 92, 110, 120, 145, 4.10, 4.30, 4.50, 4.70, 6.05, 6.10, 6.30, 6.50, 7.10, 3.10SC, 3.30SC, 3.60SC, 3.65SC, 3.50SC, 3.70SC, 3.90SC AgroPrima 4.31, 4.51, 4.56, 6.06, 6.16 AgroXtra 3.57, 4.07, 4.17, 4.47, 4.57, 6.07, 6.17
<b>GFD84003</b>	DX 3.10SC, 3.30SC, 3.50SC, 3.60SC 3.655SC, 3.70SC, 3.80SC, 3.90SC AgroPrima 4.31, 4.51, 4.56, 6.06 6.16 AgroXtra 3.57, 4.07, 4.17, 4.47 4.57, 6.07, 6.17 AgroStar 4.61, 4.68 4.71, 4.78, 6.08, 6.11, 6.21, 6.28, 6.31, 6.38, 6.61, 6.71, 6.81
<b>GFD84004</b>	Agroplus 60, 70, 75, 6, 80, 85, 95, 100
<b>GFD84005</b>	DX 3.10SC, 3.30SC, 3.50SC, 3.60SC, 3.65SC, 3.70SC, 3.80SC, 3.90SC AgroPrima 4.31, 4.51, 4.56, 6.06, 6.16 AgroXtra 3.57, 4.07, 4.17, 4.47, 4.57, 6.07, 6.17 AgroStar 4.61, 4.68, 4.71, 4.78, 6.08, 6.11, 6.21, 6.28, 6.31, 6.38, 6.61, 6.71, 6.81
<b>GFD84006</b>	DX80, 85, 86, 90, 92, 110, 120, 145, 4.10, 4.10SC 4.30, 4.50, 4.50SC, 4.70, 6.05, 6.10, 6.30, 6.50, 7.10
<b>GFD84007</b>	Agroton 4.70, 4.80, 4.85, 4.90, 4.95, 6.00, 6.01, 6.05, 6.15, 6.20, 6.30, 6.45 Agroton 80, 85, 90, 100, 105, 106, 110, 115, 120, 135, 150, 160, 175, 200, 230, 260 Agroton 106MK3, 110MK3, 115MK3, 120MK3, 135MK3, 150MK3, 165MK3
<b>GFF83001</b>	Farmer 303, 304, 305, 306, 307, 308, 309, 310, 311, 312 Favorit 611, 612, 614, 615
<b>GFF83002</b>	Farmer 307, 308, 309, 310, 311, 312, 409, 410, 411, 412 GT 345, 350, 360, 365, 370, 380, 390, 395 Favorit 611, 612, 614, 615, 509, 510 511, 512, 514, 515, 711, 712, 714 716, 816, 818, 822, 824, 916, 920, 924, 926
<b>GFF83003</b>	Farmer 307, 308, 309, 310, 311, 312, 409, 410, 411, 412 GT 370, 380 Favorit 509, 510, 511, 512, 514 515, 711, 712, 714, 716, 816, 818, 822, 824, 916, 920, 924, 926
<b>GFF83004</b>	Farmer 307, 308, 309, 310, 311, 312, 409, 410, 411, 412 GT 370, 380 Favorit 509, 510, 511, 512, 514 515, 711, 712, 714, 716, 816, 818, 822, 824, 916, 920, 924, 926
<b>GfJ81001</b>	5300, 5400, 5500, 5310, 5410, 5510
<b>GfJ81002</b>	Secura-Kabine SEK 1630, 2030, 2130, 3030, 3130, 1140, 1640, 2140, 3040, 3140, 7200, 7400, 7600, 7700, 7800, 7610, 7710, 7810

**Bitte beachten: Gasfedern werden individuell befüllt und sind vom Umtausch und der Rückgabe ausgeschlossen.**

Die vorgeschriebenen Belastungen sind zu beachten.

1

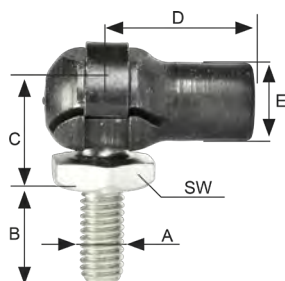


### Winkelgelenk mit Sicherungsbügel

DIN 71802

Artikel Nr.	Material	A (mm)	B (mm)	C (mm)	D (mm)	E (mm)	SW (mm)	Gewicht
GF6WG212774	Stahl	M5	10	9	22	M5	7	0,02 kg
GF6WG25732	Stahl	M5	10	9	22	M6	7	0,02 kg
GF8WG280880	Stahl	M6	10	12	19	M6	13	0,01 kg
GF8WG212775	Stahl	M6	12	11	25	M6	8	0,03 kg
GF8WG280838	Stahl	M8	13	13,5	25	M6	13	0,03 kg
GF8WG280881	Stahl	M8	13	13,5	19	M6	13	0,02 kg
GF10WG212776	Stahl	M8	16	13	30	M8	11	0,05 kg
GF10WG280883	Stahl	M8	16	13	25	M8	11	0,03 kg
GF10WG280929	Stahl	M8	13	13	19	M8	13	0,02 kg
GF10WG666718	Stahl	M10	20	16	30	M8	17	0,05 kg
GF10WG666743	Stahl	M10	20	16	22	M8	17	0,07 kg
GF10WG667407	Stahl	M10	20	13	20	M8	17	0,06 kg
GF14WG212772	Stahl	M10	20	16	35	M10	13	0,10 kg
GF14WG280928	Stahl	M10	20	16	30	M10	13	0,08 kg
GF20WG705954	Stahl	M14	28	20	45	M14	16	0,22 kg

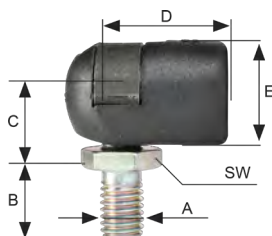
2



### Winkelgelenk mit Sicherungsbügel

Artikel Nr.	Material	A (mm)	B (mm)	C (mm)	D (mm)	E (mm)	SW (mm)	Gewicht
GF8WG280910	Stahl	M6	12	11	19	M6	13	0,01 kg
GF8WG280911	Stahl	M8	13	13,5	19	M6	13	0,03 kg
GF8WG280922	Stahl	M6	12	11	25	M6	8	0,01 kg
GF8WG280923	Stahl	M8	13	13,5	25	M6	13	0,01 kg
GF10WG280912	Stahl	M6	12	11	19	M8	8	0,02 kg
GF10WG280913	Stahl	M8	13	13,5	19	M8	13	0,02 kg

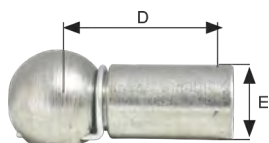
3



### Winkelgelenk mit Sicherungsbügel

Artikel Nr.	Material	A (mm)	B (mm)	C (mm)	D (mm)	E (mm)	SW (mm)	Gewicht
GF8WG668664	Kunststoff	M8	13	13,5	18	M6	13	0,02 kg
GF8WG669055	Kunststoff	M6	12	11	18	M6	13	0,01 kg
GF10WG669056	Kunststoff	M6	12	11	18	M8	8	0,02 kg
GF10WG668665	Kunststoff	M8	13	13,5	18	M8	13	0,02 kg

4

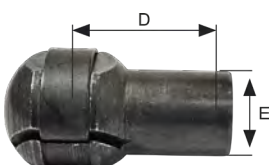


### Kugelpfanne ohne Sicherungsbügel

DIN 71805

Artikel Nr.	Material	A (mm)	B (mm)	C (mm)	D (mm)	E (mm)	SW (mm)	Gewicht
GF8KPF280869	Stahl	-	-	-	19	M6	-	0,02 kg
GF8KPF704847	Stahl	-	-	-	25	M6	-	0,02 kg
GF10KPF280877	Stahl	-	-	-	20	M8	-	0,02 kg
GF10KPF280870	Stahl	-	-	-	25	M8	-	0,03 kg
GF10KPF588202	Stahl	-	-	-	30	M8	-	0,03 kg

5



### Kugelpfanne mit Sicherungsbügel

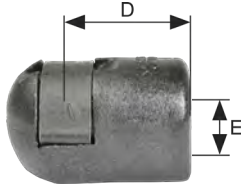
DIN 71805

Artikel Nr.	Material	A (mm)	B (mm)	C (mm)	D (mm)	E (mm)	SW (mm)	Gewicht
GF6KPF280995	Stahl	-	-	-	19	M5	-	0,01 kg
GF8KPF280908	Stahl	-	-	-	19	M6	-	0,01 kg
GF8KPF280920	Stahl	-	-	-	25	M6	-	0,01 kg
GF10KPF280909	Stahl	-	-	-	19	M8	-	0,02 kg

SW (mm) = Schlüsselweite

Die vorgeschriebenen Belastungen sind zu beachten.

1

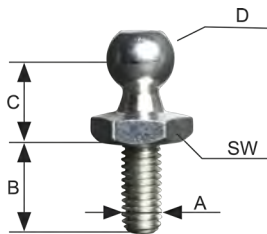


**Kugelpfanne mit Sicherungsbügel**

DIN 71805

Artikel Nr.	Material	A (mm)	B (mm)	C (mm)	D (mm)	E (mm)	SW (mm)	Gewicht
GF8KPF280958	Kunststoff	-	-	-	19	M6	-	0,01 kg
GF10KPF667829	Kunststoff	-	-	-	18	M8	-	0,02 kg

2

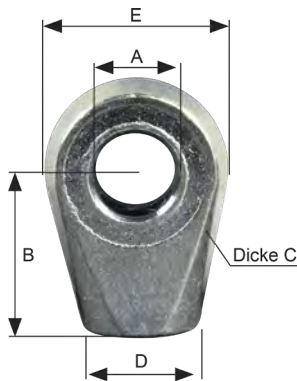


**Kugelzapfen**

verzinkt

Artikel Nr.	Material	A (mm)	B (mm)	C (mm)	D (mm)	E (mm)	SW (mm)	Gewicht
GFK588203	Stahl	M6	13	12	10	-	13	0,02 kg
GFK177255	Stahl	M8	13	11	10	-	13	0,01 kg
GF10K704850	Stahl	M8	16	13	13	-	11	0,02 kg

3

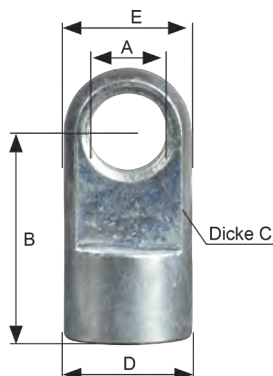


**Auge**

ausgeformt, verzinkt

Artikel Nr.	Material	A (mm)	B (mm)	C (mm)	D (mm)	E (mm)	SW (mm)	Gewicht
GF8AG280827	Stahl	8,1	18	10	M6	18	-	0,01 kg
GF8AG280872	Stahl	8,1	25	10	M6	17	-	0,02 kg
GF10AG212781	Stahl	8,1	18	10	M8	18	-	0,01 kg
GF10AG280873	Stahl	8,1	25	10	M8	17	-	0,02 kg
GF10AG280933	Stahl	10,1	18	10	M8	18	-	0,01 kg
GF14AG280841	Stahl	8,1	16	12	M10	19	-	0,02 kg
GF14AG280874	Stahl	10,1	16	12	M10	19	-	0,03 kg
GF14AG280978	Stahl	12,1	16	12	M10	19	-	0,03 kg

4



**Auge**

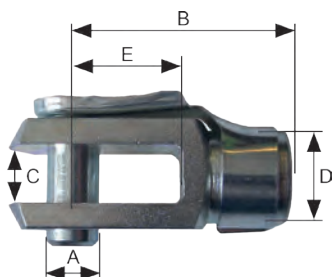
abgefräst, verzinkt

Artikel Nr.	Material	A (mm)	B (mm)	C (mm)	D (mm)	E (mm)	SW (mm)	Gewicht
GF6AG280835	Stahl	6,1	16	6	M5	10	-	0,01 kg
GF8AG667631	Stahl	8,1	24	5	M6	15	-	0,01 kg
GF8AG665989	Aluminium	6,1	23	3	M6	15	-	0,01 kg
GF8AG280828	Stahl	8,1	28	5	M6	15	-	0,02 kg
GF8AG280999	Stahl	10,1	28	5	M6	15	-	0,01 kg
GF10AG628503	Stahl	8,1	24,5	5	M8	12	-	0,01 kg
GF10AG280829	Stahl	8,1	28	5	M8	15	-	0,02 kg
GF10AG666036	Stahl	8,1	19	10	M8	14	-	0,02 kg
GF10AG665755	Stahl	10,1	25	18	M8	18	-	0,02 kg
GF14AG212787	Stahl	8,1	30	10	M10	18	-	0,04 kg
GF14AG280878	Stahl	10,1	30	10	M10	18	-	0,04 kg
GF20AG671332	Stahl	14,1	40	14	M14	25	-	0,11 kg

SW (mm) = Schlüsselweite

Die vorgeschriebenen Belastungen sind zu beachten.

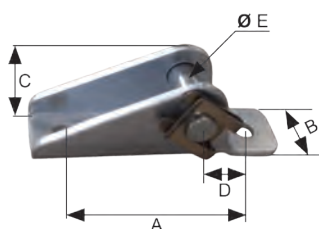
1



**Gabelkopf**  
verzinkt

Artikel Nr.	Material	A (mm)	B (mm)	C (mm)	D (mm)	E (mm)	SW (mm)	Gewicht
GF6GK212762	Stahl	5	20	5	M5	10	-	0,01 kg
GF8GK212764	Stahl	6	24	6	M6	12	-	0,02 kg
GF10GK212766	Stahl	8	32	8	M8	16	-	0,04 kg
GF14GK280885	Stahl	8	32	8	M10	16	-	0,05 kg
GF14GK212758	Stahl	10	40	10	M10	20	-	0,12 kg
GF14GK212759	Stahl	10	60	10	M10	40	-	0,13 kg
GF20GK705955	Stahl	14	56	14	M14	28	-	0,26 kg

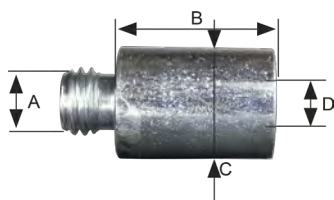
2



**Lagerschuh**  
verzinkt

Artikel Nr.	Material	A (mm)	B (mm)	C (mm)	D (mm)	E (mm)	SW (mm)	Gewicht
GF14LS250385	Stahl	51	13	17	20	8	-	0,06 kg
GF14LS250386	Stahl	85	13	23	22,5	8	-	0,08 kg

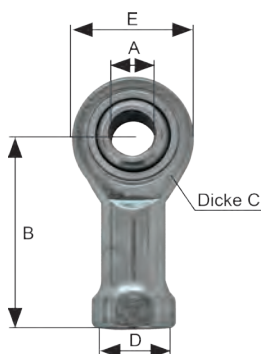
3



**Distanzstück**  
verzinkt

Artikel Nr.	Material	A (mm)	B (mm)	C (mm)	D (mm)	E (mm)	SW (mm)	Gewicht
GF10DS588655	Stahl	M8	35	12	M8	-	-	0,03 kg
GF10DS588656	Stahl	M8	60	12	M8	-	-	0,05 kg
GF14DS588657	Stahl	M10	25	16	M10	-	-	0,02 kg
GF14DS588658	Stahl	M10	50	16	M10	-	-	0,08 kg

4



**Gelenkkopf**

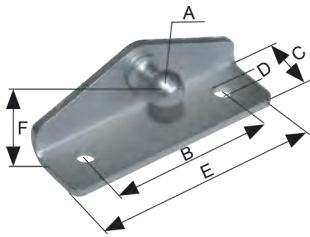
Artikel Nr.	Material	A (mm)	B (mm)	C (mm)	D (mm)	E (mm)	SW (mm)	Gewicht
GF8GLK705871	Stahl	6	30	9	M6	20	-	0,08 kg
GF10GLK705872	Stahl	8	36	12	M8	24	-	0,05 kg
GF14GLK705233	Stahl	10	43	14	M10	28	-	0,03 kg

SW (mm) = Schlüsselweite

Die vorgeschriebenen Belastungen sind zu beachten.

## Befestigungsplatten für Gasfedern

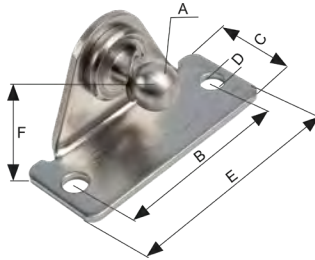
1



**Befestigungsplatte, angewinkelt**  
mit Kugelzapfen innen, verzinkt, blauchromatiert

Artikel Nr.	Material	A (mm)	B (mm)	C (mm)	D (mm)	E (mm)	F (mm)	Gewicht
GF10PK66777	Stahl	10	38	20	5,1	65	19	0,04 kg

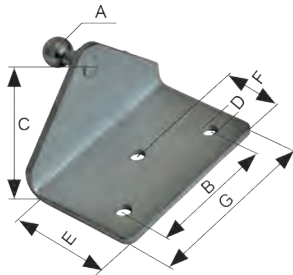
2



**Befestigungsplatte, angewinkelt**  
mit Kugelzapfen innen

Artikel Nr.	Material	A (mm)	B (mm)	C (mm)	D (mm)	E (mm)	F (mm)	Gewicht
GF6PKV40819	Edelstahl	8	19	10	3,2	25	10	0,01 kg
GF10PKV41040	Edelstahl	10	40	20	4,3	50	16	0,04 kg
GF14PKV41340	Edelstahl	13	40	20	4,3	50	16	0,05 kg

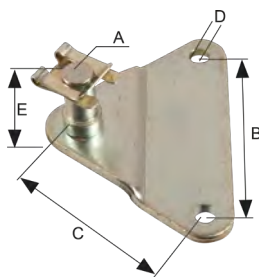
3



**Befestigungsplatte, angewinkelt**  
mit Kugelzapfen außen, verzinkt, blauchromatiert

Artikel Nr.	Material	A (mm)	B (mm)	C (mm)	D (mm)	E (mm)	F (mm)	G (mm)	Gewicht
GF10PK667855	Stahl	10	45	30	5,3	40	22	65	0,08 kg

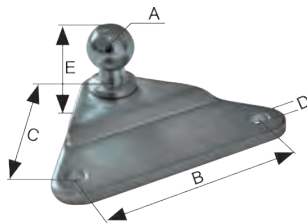
4



**Befestigungsplatte, gerade**  
mit Bolzen und Sicherungsblech, verzinkt, blauchromatiert

Artikel Nr.	Material	A (mm)	B (mm)	C (mm)	D (mm)	E (mm)	F (mm)	Gewicht
GF14PZ671257	Stahl	8	55	30	4,2	16	-	0,06 kg

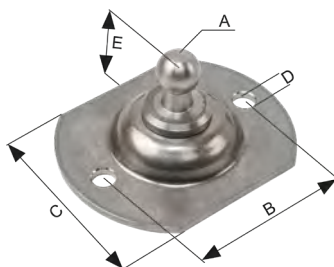
5



**Befestigungsplatte, gerade**  
mit Kugelzapfenverzinkt, blauchromatiert

Artikel Nr.	Material	A (mm)	B (mm)	C (mm)	D (mm)	E (mm)	F (mm)	Gewicht
GF10PK671258	Stahl	10	55	30	4,2	17	-	0,06 kg
GF10PK671259	Stahl	13	55	30	4,2	17,5	-	0,06 kg

6



**Rundbeschlag**  
mit Kugelzapfen

Artikel Nr.	Material	A (mm)	B (mm)	C (mm)	D (mm)	E (mm)	F (mm)	Gewicht
GF6PKV40855	Edelstahl	8	41	44	5	21	55	0,04 kg
GF10PKV41055	Edelstahl	10	41	44	5	22	55	0,04 kg
GF14PKV41355	Edelstahl	13	41	44	5	22,5	55	0,04 kg

Die vorgeschriebenen Belastungen sind zu beachten.

## Gasfeder für Heki Dachfenster

1



### Gasfeder für Heki Dachfenster

Länge 330 mm  
 Hub 141 mm  
 Ausschubkraft 40 N  
 Auge angeschweißt am Zylinder Ø 4,1 mm  
 Auge an der Kolbenstange M3,5, Ø 4,1 mm

Artikel Nr.	Bezeichnung	Gewicht
GFH0412140330040	Gasfeder Dachfenster	0,74 kg

2



### Befestigungssatz für Heki-Gasfeder

2 Stk. Haltebolzen Ø 4 x 25 mm  
 3 Stk. Abdeckkappe weiß RAL1015, grau RAL7035, creme RAL9001  
 1 Stk. Sicherungsring mit KAPPE, vernickelt

Artikel Nr.	Bezeichnung	Gewicht
GFH25767	Befestigungssatz	0,01 kg

3



### Gasfeder Heki mit Befestigungssatz

passend für Heki Dachfenster  
 Länge 330 mm  
 Hub 141 mm  
 Ausschubkraft 40 N  
 Auge angeschweißt am Zylinder Ø 4,1 mm  
 Auge an der Kolbenstange M3,5, Ø 4,1 mm  
 Inhalt Befestigungssatz:  
 2 Stk. Haltebolzen Ø 4 mm  
 3 Stk. Abdeckkappe weiß, grau, creme  
 1 Stk. Sicherungsknopf

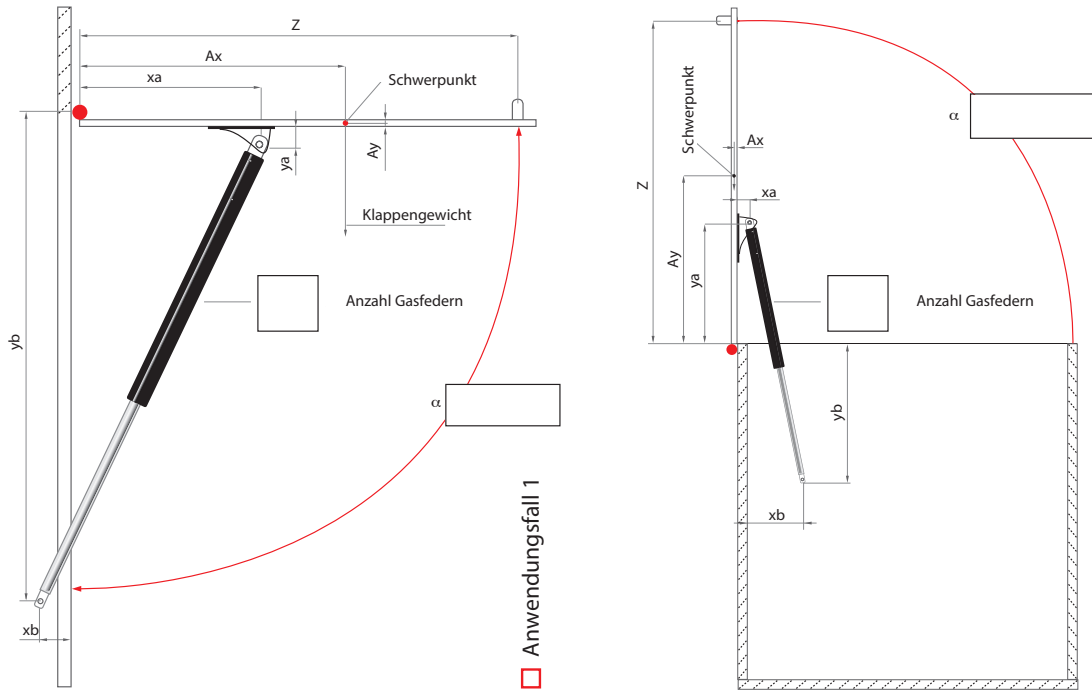


Artikel Nr.	Bezeichnung	Gewicht
GFH21001	Gasfeder mit Befestigungssatz	0,75 kg

**Bitte beachten: Gasfedern werden individuell befüllt und sind vom Umtausch und der Rückgabe ausgeschlossen.**

Die vorgeschriebenen Belastungen sind zu beachten.

## Gasfederbrechnung



Ihre Angaben zum Anwendungsfall:

G = Klappengewicht

Ax = horizontaler Abstand Schwerpunkt/Drehpunkt

Ay = vertikaler Abstand Schwerpunkt/Drehpunkt

Z = Klappenlänge

Gasfederbefestigungspunkt an Klappe/Drehpunkt

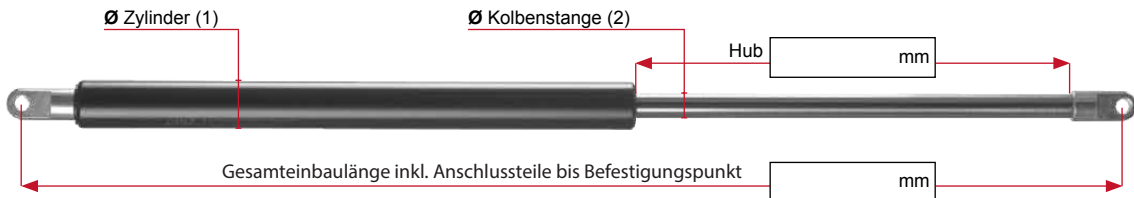
xa = horizontaler Abstand

ya = vertikaler Abstand

Gasfederbefestigungspunkt an Rahmen/Drehpunkt

xb = horizontaler Abstand

yb = vertikaler Abstand



Gasfederbezeichnung

Gasfeder, blockierbar

Bestellnummer

Gasfeder, nicht blockierbar

zylinderseitig

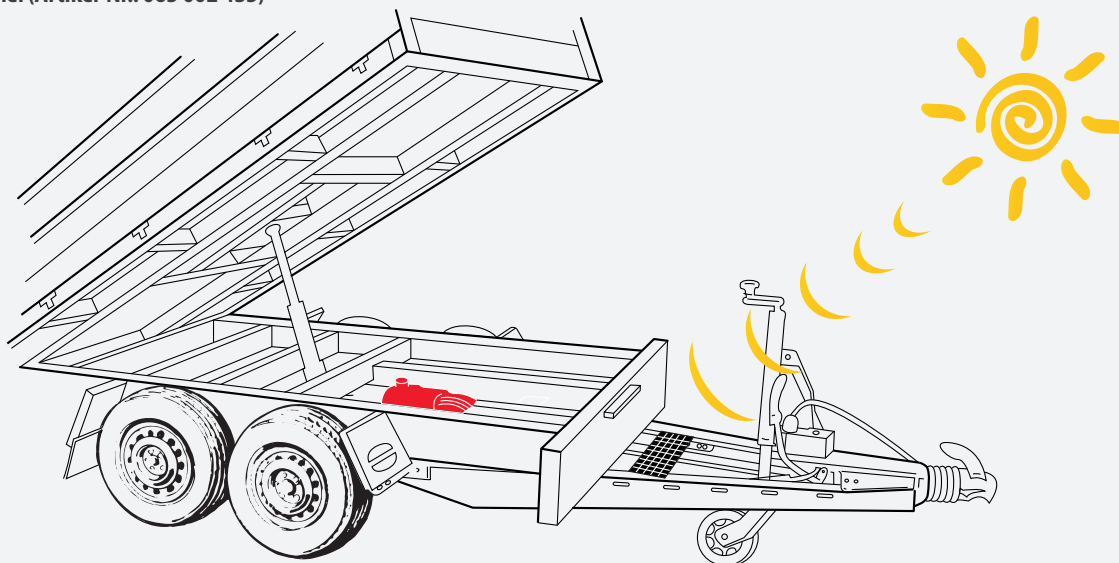
	<input type="checkbox"/>	Ausschubkraft N	<input type="text"/>		<input type="checkbox"/>
	<input type="checkbox"/>	Ø Zylinder (1)	<input type="text"/> mm		<input type="checkbox"/>
	<input type="checkbox"/>	Ø Kolbenstange (2)	<input type="text"/> mm		<input type="checkbox"/>
	<input type="checkbox"/>	Stückzahl	<input type="text"/>		<input type="checkbox"/>
	<input type="checkbox"/>	Lieferdatum	<input type="text"/>		<input type="checkbox"/>
	<input type="checkbox"/>				<input type="checkbox"/>
	<input type="checkbox"/>				<input type="checkbox"/>

kolbenstangenseitig

Bitte beachten: Gasfedern werden individuell befüllt und sind vom Umtausch und der Rückgabe ausgeschlossen.

Die vorgeschriebenen Belastungen sind zu beachten.

Solarpanel (Artikel-Nr.: 065 002 435)



**1** Made in Germany



**Elektrohydraulikaggregat 12 V**  
für einfachwirkende Hydraulikzylinder  
P/T Aluminium Steuerblock  
Anschluss G3/8", Förderleistung 3.2 cc/U  
12 V 2/2 Wege Magnetventil  
Drossel-, Druckbegrenzungs-, Rückschlagventil  
Kabelfernbedienung mit LED-Batterieanzeige  
Kabellänge 4000 mm, Halterung  
ohne Hydrauliköl, ohne elektr. Zuleitungen  
Einbaulage waagrecht



Artikel Nr.	Spannung (V)	Tank (l)	L x B x H (mm)	Gewicht
015 000 358	12	4	407 x 211 x 198	15,00 kg
015 000 360	12	7	497 x 211 x 198	11,70 kg

**2** Made in Germany



**Elektrohydraulikaggregat 12 V**  
für doppelwirkende Hydraulikzylinder  
P/T und NG6 Aluminium Steuerblock  
Anschluss G3/8", Förderleistung 2.1 cc/U  
12 V NG6 Cetop3 4/3 Wege Magnetventil  
A/B/P/T geschlossen  
Druckbegrenzungs-, Rückschlagventil  
Kabelfernbedienung mit Kabellänge 4000 mm  
ohne Hydrauliköl, ohne elektr. Zuleitungen  
Einbaulage waagrecht



Artikel Nr.	Spannung (V)	Tank (l)	L x B x H (mm)	Gewicht
015 000 365	12	4	200 x 230 x 200	15,00 kg

**3**



**Tank für Elektrohydraulikaggregat**  
für 015 000 358 / 360 / 365

Artikel Nr.	Tank (l)	Gewicht
015 000 359	4	0,55 kg
015 000 361	7	0,69 kg

**4**



**Tankdeckel**  
für Tank 015 000 359 / 361 / 345 / 346 / 347 / 319

Artikel Nr.	Bezeichnung	Gewicht
015 000 379	Tankdeckel-Set	0,03 kg

Die vorgeschriebenen Belastungen sind zu beachten.

## Zubehör für Elektrohydraulikaggregate / Fernbedienungen

1



**2/2 Wege Magnetventil**  
für Elektrohydraulikaggregat  
für 015 000 358 / 360 / 365  
nicht passend für Stone / SPX

Artikel Nr.	Bezeichnung	Gewicht
015 000 335	2/2 Wege Magnetventil	0,11 kg

2



**Y-Stecker / Adapter**  
für einfachwirkende Elektrohydraulikaggregate

Artikel Nr.	Bezeichnung	Gewicht
015 000 378	Y-Stecker / Adapter	0,10 kg

3



**Startrelais**  
für Elektrohydraulikaggregat  
für 015 000 358 / 360 / 365  
nicht passend für Stone / SPX

Artikel Nr.	Bezeichnung	Spannung (V)	Gewicht
015 000 333	Startrelais	12	0,38 kg

4



**Magnetspule**  
für Elektrohydraulikaggregat  
für 015 000 358 / 360 / 365  
nicht passend für Stone / SPX

Artikel Nr.	Bezeichnung	Spannung (V)	Gewicht
015 000 334	Magnetspule	12	0,16 kg

5



**2 Taster Kabelfernbedienung**  
für Elektrohydraulikaggregat  
inkl. LED Batterieanzeige und Halterung

6



**2 Taster Kabelfernbedienung**  
für Elektrohydraulikaggregat  
inkl. Halterung

7



**2 Taster Kabelfernbedienung**  
für Elektrohydraulikaggregat  
mit grüner Warnleuchte  
inkl. Halterung

8



**Funkfernbedienung**  
für Elektrohydraulikaggregat  
Frequenz 2.4 GHz, Schutzklasse IP44

Abb.	Artikel Nr.	Bezeichnung	Halter	V	Kabel (mm)	für	Art	Gewicht
5	015 000 370	Kabelfernbedienung	✓	12	4000	015 000 358/360	EW	0,47 kg
5	015 000 381	Halterung für Kabelfernbedienung	-	-	-	015 000 370	EW	0,10 kg
6	015 000 371	Kabelfernbedienung, abschl.	✓	12	4000	015 000 358/360	EW	0,57 kg
7	015 000 380	Kabelfernbedienung mit Warnleuchte, abschl.	✓	12	4000	015 000 358/360	EW	0,57 kg
6/7	015 000 372	Halterung für Kabelfernbedienung	-	-	-	015 000 371/380/312	EW	0,10 kg
-	015 000 373	Schlüssel für abschl. Kabelfernbedienung	-	-	-	015 000 371/380/312	EW	0,01 kg
8	015 000 375	Funkfernbedienung, 1 Sender	-	12	-	015 000 358/360	EW	0,36 kg
8	015 000 376	Funkfernbedienung, 2 Sender	-	12	-	015 000 358/360	EW	0,36 kg
-	015 000 382	Funkfernbedienung-Nachrüstset	✓	12	4000	015 000 365	DW	0,93 kg

V = Volt (Spannung); EW = einfachwirkende Hydraulikzylinder; DW = doppeltwirkende Hydraulikzylinder

Die vorgeschriebenen Belastungen sind zu beachten.

1



**Elektrohydraulikaggregat 12 V**  
für einfachwirkende Hydraulikzylinder  
Anschluss G3/8", Förderleistung 3.1 cc/U  
Druckbegrenzungs-, Rückschlag-, Absenkenventil  
Kabelfernbedienung mit Kabellänge 4000 mm  
Einbaulage waagerecht

Artikel Nr.	Spannung (V)	Tank (l)	L x B x H (mm)	Gewicht
015 000 362	12	5	500 x 180 x 180	14,50 kg
015 000 363	12	8	650 x 180 x 180	15,00 kg
015 000 364	12	10	740 x 180 x 180	15,00 kg

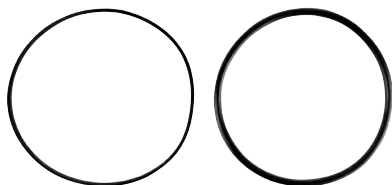
2



**Tank**  
für Elektrohydraulikaggregat  
für 015 000 362 / 363 / 364

Artikel Nr.	Tank (l)	Gewicht
015 000 345	5	0,50 kg
015 000 346	8	0,70 kg
015 000 347	10	0,90 kg

3



**Sicherungsring**  
für Elektrohydraulikaggregat  
für 015 000 362 / 363 / 364

Artikel Nr.	Bezeichnung	Gewicht
015 000 348	Sicherungsring	0,10 kg

4



**Startrelais**  
für Elektrohydraulikaggregat  
für 015 000 362 / 363 / 364

Artikel Nr.	Bezeichnung	Spannung (V)	Gewicht
015 000 349	Startrelais	12 / 24	0,50 kg

5



**Kabelfernbedienung**  
für Elektrohydraulikaggregat  
inkl. Halterung

Artikel Nr.	Bezeichnung	Spannung (V)	Kabellänge (mm)	für	Gewicht
015 000 374	Kabelfernbedienung für Elektrohydraulikaggregat	12	4000	015 000 362 / 363 / 364	0,50 kg

6



**Nothandpumpe für den Leitungseinbau**  
ohne Tank  
Ergänzung für Elektrohydraulikaggregat

Artikel Nr.	Bezeichnung	Gewicht
015 000 212	Nothandpumpe für Elektrohydraulikaggregat	2,00 kg

7



**Nothandpumpe für den Leitungseinbau**  
Volumen 25 cm<sup>3</sup>, Druck 200 bar  
für einfachwirkende Zylinder

Artikel Nr.	Bezeichnung	Gewicht
015 001 110	Nothandpumpe für Elektrohydraulikaggregat	2,00 kg

Die vorgeschriebenen Belastungen sind zu beachten.

## Zubehör für Elektrohydraulikaggregate SPX / Batterieladegeräte

1



### Tank

für Stone / SPX Elektrohydraulikaggregat  
passende Tankdeckel 015 000 379

Artikel Nr.	Bezeichnung	Tank (l)	Gewicht
015 000 319	Tank Stone / SPX Anschluss	7	1,10 kg

2



### 2 Taster Kabelfernbedienung

für Stone / SPX Elektrohydraulikaggregat

Artikel Nr.	Bezeichnung	Gewicht
015 000 312	Kabelfernbedienung, abschließbar	1,50 kg
015 000 372	Halterung für Kabelfernbedienung	0,56 kg

3



### Startrelais

für Stone / SPX Elektrohydraulikaggregat

Artikel Nr.	Bezeichnung	Spannung (V)	Gewicht
015 000 330	Startrelais	12 / 24	0,35 kg

4

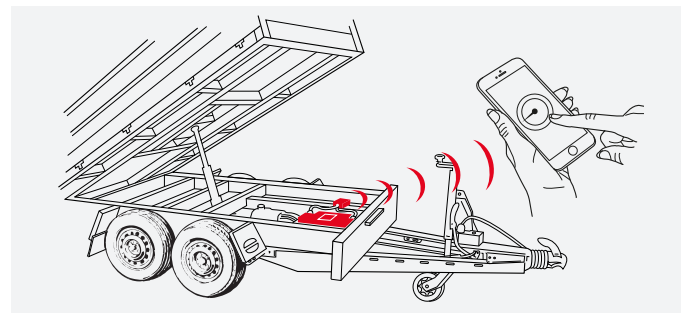


### Senkventil

für Stone / SPX Elektrohydraulikaggregat

Artikel Nr.	Bezeichnung	Gewicht
015 000 332	Senkventil	0,30 kg

5



### 6 hält die (Anhänger-) Batterie auf Spannung

#### Solar-Ladegerät inkl. Haltesatz

für 12 V Auto-Batterien, 10 W  
ideal bei längerer Standzeit, Über-/Entladungsschutz  
Anschluss für Zigarettenanzünder und Batterie mit Klemmkabel  
inkl. Zigarettenanzünder- und Batterie-Anschlusskabel 2,30 m, 4 Saugnapfe



Artikel Nr.	Bezeichnung	L x B x H (mm)	Gewicht
065 002 435	Solar-Ladegerät-Set	377 x 212 x 17	1,65 kg

#### IntAct Battery-Guard

zur Überwachung der Batteriespannung und  
der Gehäusetemperatur via Bluetooth  
Geeignet für alle 12V-Blei-Säure- und 12V-Lithium-Batterien



Artikel Nr.	Bezeichnung	L x B x H (mm)	Gewicht
040 023 601	IntAct Battery-Guard	60 x 45 x 15	0,07 kg

7



#### Batterieladegerät A3800

für Auto, Motorrad, Wohnmobil, Rasentraktor, Traktor & Motorboot  
8-Stufen Ladegerät mit Spannungserkennung  
Betriebsspannung 220 – 240 Volt, 50 Hz, 600 mA  
6 V / 12 V Blei Akkus und 12,8 V Lithium Akkus (4-Zellen LiFePO4)

Artikel Nr.	Bezeichnung	Ladestrom (mA)	Gewicht
040 023 544	Batterieladegerät	900 - 3800	0,81 kg

8



#### Batterieladegerät A3800 mit Stecker und Steckdose 3-polig

für Auto, Motorrad, Wohnmobil, Rasentraktor, Traktor & Motorboot  
8-Stufen Ladegerät mit Spannungserkennung  
Betriebsspannung 220 – 240 Volt, 50 Hz, 600 mA  
6 V / 12 V Blei Akkus und 12,8 V Lithium Akkus (4-Zellen LiFePO4)

Artikel Nr.	Bezeichnung	Ladestrom (mA)	Gewicht
040 023 592	Batterieladegerät	900 - 3800	0,90 kg

## Hand-Druckpumpen / Zubehör

1



### Hand-Druckpumpe

Pumpenvolumen 20 cm<sup>3</sup>  
inkl. Pumpenhebel, Stahltank

Artikel Nr.	Hub	Druck (bar)	Tank (l)	Gewicht
015 000 201	doppel einfachwirkend	160	8	15,00 kg
015 000 205	einfach doppelwirkend	150	8	9,50 kg
015 000 206	doppel doppelwirkend	150	8	7,00 kg

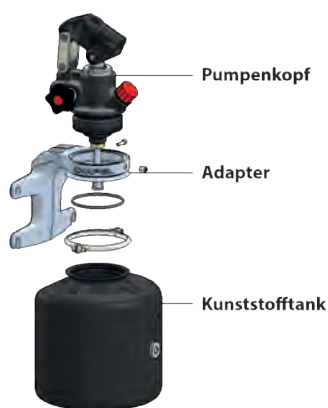
2



### Hand-Druckpumpe ohne Pumpenhebel Kunststofftank

Artikel Nr.	Hub	Druck (bar)	Tank (l)	Gewicht
015 000 221	einfach einfachwirkend	150	4	5,00 kg

### Montagebeispiel für Hand-Druckpumpe



Die Einzelteile (Abb. 3 - 7) müssen separat bestellt und vor der ersten Nutzung eigenständig zusammengebaut werden.

3



### Pumpenhebel, Typ LEVPM

Artikel Nr.	Bezeichnung	Typ	Gewicht
015 000 204	Pumpenhebel	LEVPM	0,66 kg

4



### Pumpenkopf

ohne Tank, ohne Hebel  
inkl. Dichtung

Artikel Nr.	Hub	Chapel-Typ	Gewicht
015 000 214	doppel doppelwirkend	P25DDDA1	3,02 kg
015 000 217	einfach doppelwirkend	P16D1	2,93 kg
015 000 242	einfach einfachwirkend	P16S1	2,97 kg

5



### Pumpenkopf

ohne Tank, ohne Hebel  
inkl. Dichtung

Artikel Nr.	Hub	Chapel-Typ	Gewicht
015 000 207	einfach einfachwirkend	P20S1	2,90 kg
015 000 236	einfach doppelwirkend	P20D1	3,70 kg
015 000 216	doppel einfachwirkend	P20SDA1	3,80 kg
015 000 215	doppel einfachwirkend	P025SDA1	3,80 kg

6



### Ersatztank für Hand-Druckpumpe

Artikel Nr.	Material	Tank (l)	Gewicht
015 000 248	Kunststoff	1	0,27 kg
015 000 249	Kunststoff	2	0,33 kg
015 000 241	Kunststoff	4	0,44 kg

7



### Adapter-Set für Kunststoff-Tank

Adapter, Schrauben  
O-Ring, Tankschellen

Artikel Nr.	Bezeichnung	Gewicht
015 000 253	Adapter-Set	0,80 kg

Die vorgeschriebenen Belastungen sind zu beachten.

## FLEXePUMP / Zubehör Chapel-Handpumpe



**FLEXePUMP**  
Hand- und Zahnradpumpe mit Pumpenhebel  
empf. Drehzahl: 1000 - 1500 U/min, Antrieb: Sechskantnuss 8 mm



**FLEXePUMP DE**  
Hand- und Zahnradpumpe  
empf. Drehzahl: 1000 - 1500 U/min, Antrieb: Sechskantnuss 8 mm

Abb.	Artikel Nr.	Hub	Druck manuell (bar)	Druck Akkuschraub. (bar)	Tank (l)	Gewicht
1	015 000 250	einfachwirkend	150	180	5,5	4,25 kg
2	015 000 258	doppelwirkend	160	180	5,5	4,50 kg



**Ersatzteil-Set für FLEXePUMP**  
Antriebsachse, Dichtungen  
Ansaugrohr



**Dichtsatz für FLEXePUMP**



**Verschlussdeckel für FLEXePUMP**  
für Einfüllstutzen



**Ersatztank für FLEXePUMP**  
Kunststoff

Abb.	Artikel Nr.	Bezeichnung	Tank (l)	Gewicht
3	015 000 252	Ersatzteil-Set für FLEXePUMP	-	0,16 kg
4	015 000 255	Dichtsatz für FLEXePUMP	-	0,05 kg
5	015 000 256	Verschlussdeckel für Einfüllstutzen der FLEXePUMP	-	0,10 kg
6	015 000 251	Ersatztank für FLEXePUMP	6	0,61 kg



**Ablassventil für Chapel-Handpumpe**  
Typ JPROB, 3/8"-Gewinde



**Zubehörsatz für Chapel-Handpumpe**  
Schlauch, Filter, O-Ring, Lüfter

Abb.	Artikel Nr.	Bezeichnung	Gewicht
7	015 000 202	Ablassventil für Chapel-Handpumpe	0,95 kg
8	015 000 208	Zubehörsatz für Chapel-Handpumpe	0,03 kg



**Deckel für Öl-Einfüllstutzen**  
für hydraulische Handpumpe  
für 015 000 200 / 201 / 205 / 206 / 207



**Gussteil für Pumpenkopf**  
neue Ausführung ab 07/2006



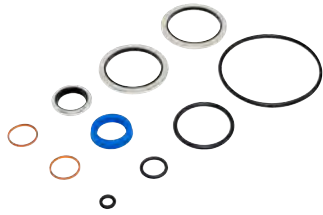
**Verbindungssteile-Set für Chapel Pumpenkopf**  
ab 08/2006  
2 Stk. Bolzen, 2 Stk. Flacheisen  
2 Stk. Sicherungsfeder

Abb.	Artikel Nr.	Bezeichnung	für Artikel Nr.	Gewicht
9	015 000 209	Deckel für Öl-Einfüllstutzen für Chapel-Handpumpe	015 000 200 / 201 / 205 / 206 / 207	0,01 kg
10	015 000 228	Gussteil für Pumpenkopf	-	0,20 kg
11	015 000 232	Verbindungssteile-Set für Chapel Pumpenkopf	-	0,06 kg

Die vorgeschriebenen Belastungen sind zu beachten.

## Dichtsätze für Pumpenköpfe

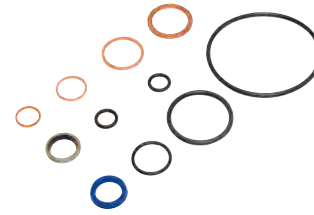
1



**Dichtsatz für Chapel-Pumpenkopf P20S1**  
inkl. Dichtring für Kolben, für einfachwirkende Handpumpe

Artikel Nr.	Bezeichnung	für Artikel Nr.	Gewicht
015 000 219	Dichtsatz	015 000 207	0,05 kg

2



**Dichtsatz für Chapel-Pumpenkopf P25DDDA1**

Artikel Nr.	Bezeichnung	für Artikel Nr.	Gewicht
015 000 223	Dichtsatz	015 000 214	0,02 kg

3



**Dichtsatz für Chapel-Pumpenkopf P16D1**  
inkl. Dichtring für Kolben, für Handpumpe einfachhub doppelwirkend

Artikel Nr.	Bezeichnung	für Artikel Nr.	Gewicht
015 000 224	Dichtsatz	015 000 217 / 242	0,04 kg

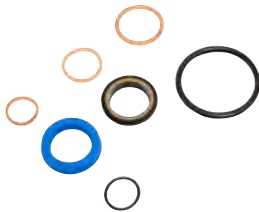
4



**Dichtsatz für Chapel-Pumpenkopf P20D1**  
inkl. Dichtring für Kolben

Artikel Nr.	Bezeichnung	für Artikel Nr.	Gewicht
015 000 231	Dichtsatz	015 000 236	0,05 kg

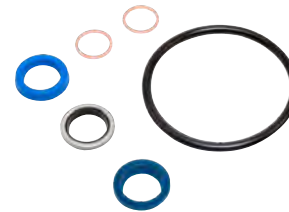
5



**Dichtsatz für Chapel-Pumpenkopf PL20S**

Artikel Nr.	Bezeichnung	für Artikel Nr.	Gewicht
015 000 234	Dichtsatz	015 000 212	0,02 kg

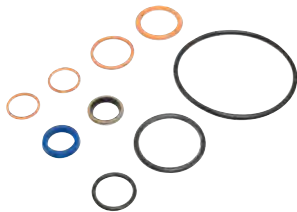
6



**Dichtsatz für Chapel-Pumpenkopf PE20S1**

Artikel Nr.	Bezeichnung	für Artikel Nr.	Gewicht
015 000 237	Dichtsatz	015 000 221	0,02 kg

7



**Dichtsatz für Chapel-Pumpenkopf P025SDA1**

Artikel Nr.	Bezeichnung	für Artikel Nr.	Gewicht
015 000 238	Dichtsatz	015 000 215	0,02 kg

8



**Dichtsatz für Chapel-Pumpenkopf P20SDA**

Artikel Nr.	Bezeichnung	für Artikel Nr.	Gewicht
015 000 239	Dichtsatz	015 000 216	0,03 kg

Die vorgeschriebenen Belastungen sind zu beachten.

## Hydraulische Pumpzylinder / Zubehör / Teleskopzylinder

1



### Hydraulischer Pumpzylinder

für den Einbau in Auto-Transportanhänger  
Tragfähigkeit 2000 kg, Sicherheitsauslöser mit Überdruckventil  
wartungsfreies, geschlossenes Hydrauliksystem

Artikel Nr.	Typ	Länge (mm)	Hub (mm)	Gewicht
015 000 300	VHL 2025	537	300	16,00 kg
015 000 301	VHL 2024	677	444	16,00 kg
015 000 307	Hebel, einzeln	-	-	0,34 kg

2



### Auslöserspindel

für VHL 2024 / 2025

Artikel Nr.	Bezeichnung	Gewicht
015 000 302	Auslöserspindel	0,24 kg

3

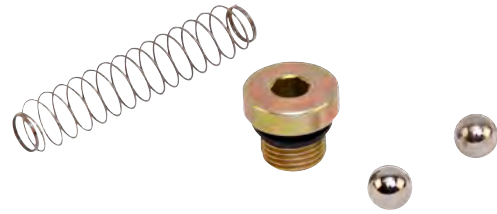


### Pumpeneinsatz

für VHL 2024 / 2025

Artikel Nr.	Bezeichnung	Gewicht
015 000 303	Pumpeneinsatz	0,34 kg

4



### Saugventileinsatz

für VHL 2024 / 2025

Artikel Nr.	Bezeichnung	Gewicht
015 000 304	Saugventileinsatz	0,01 kg

5



### Überdruckventil

für VHL 2024 / 2025

Artikel Nr.	Bezeichnung	Gewicht
015 000 305	Überdruckventil	0,01 kg

6



### Teleskopzylinder

mit Kugelpfanne, einfachwirkend, max. Druck 250 bar  
Stufen-Ø 45 / 61 / 76 / 91, für Fahrzeuge bis max. 5,0 t zGG

Artikel Nr.	Stufen	Hub max. (mm)	BH (mm)	Vol. (l)	Gewicht
015 001 047	3	730	350	3	20,00 kg
015 001 049	3	1030	450	4	21,00 kg
015 001 048	4	945	350	5	22,00 kg

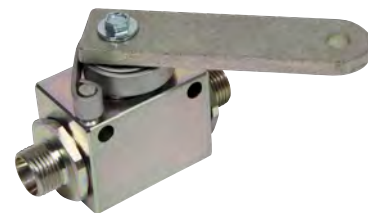
7



### Elektrischer Hubbegrenzer

Artikel Nr.	Bezeichnung	Spannung (V)	Gewicht
015 000 320	Elektrischer Hubbegrenzer	12 / 24	1,00 kg

8



### Mechanischer Hubbegrenzer

für 12er Leitung, mit Flachfeder  
Anschlüsse M18 x 1,5

Artikel Nr.	Bezeichnung	Gewicht
015 000 325	Mechanischer Hubbegrenzer	1,00 kg

BH (mm) = Bauhöhe

Die vorgeschriebenen Belastungen sind zu beachten.

## Hydraulische Handpumpen

### 1 Einbau horizontal



#### Hydraulische Handpumpe

doppelhub  
Aluminium-Gehäuse  
mit Überdruckventil, mit Löseventil  
Pumpenvolumen 25 cm<sup>3</sup> / Hub  
für einfachwirkende Hydraulik-Zylinder

Artikel Nr.	Bezeichnung	Tank (l)	Gewicht
015 001 106	Hydraulische Handpumpe	5	4,20 kg

### 2



#### Hydraulische Handpumpe

doppelhub  
Aluminium-Gehäuse, mit Überdruckventil  
Pumpenvolumen 22,5 cm<sup>3</sup> / Hub  
für doppelwirkende Hydraulik-Zylinder

Artikel Nr.	Bezeichnung	Tank (l)	Gewicht
015 001 120	Hydraulische Handpumpe	2	4,60 kg

### 3 Einbau horizontal + vertikal



#### Hydraulische Handpumpe

doppelhub  
Aluminium-Gehäuse, mit Überdruckventil  
Pumpenvolumen 22,5 cm<sup>3</sup> / Hub  
Druck 200 bar (max. 250 bar)  
für doppelwirkende Hydraulik-Zylinder

Artikel Nr.	Bezeichnung	Tank (l)	Gewicht
015 001 121	Hydraulische Handpumpe	5	4,70 kg

### 4



#### Hydraulische Handpumpe

doppelhub  
Aluminium-Gehäuse, mit Überdruckventil  
Pumpenvolumen 22,5 cm<sup>3</sup> / Hub  
für einfachwirkende Hydraulik-Zylinder

Artikel Nr.	Bezeichnung	Tank (l)	Gewicht
015 001 124	Hydraulische Handpumpe	2	4,50 kg

### 5 Einbau horizontal + vertikal



#### Hydraulische Handpumpe

doppelhub  
Aluminium-Gehäuse, mit Überdruckventil  
Pumpenvolumen 22,5 cm<sup>3</sup> / Hub  
für einfachwirkende Hydraulik-Zylinder

Artikel Nr.	Bezeichnung	Tank (l)	Gewicht
015 001 125	Hydraulische Handpumpe	5	4,50 kg

### 6 Bedienung mit Akkuschrauber möglich. Einbau vertikal



#### Hydraulische Handpumpe

doppelhub  
Absperrrahn  
Gehäuse weiß-verzinkt, mit Sicherheitsventil  
Pumpenvolumen 22,5 cm<sup>3</sup> / Hub  
für einfachwirkende Zylinder

Artikel Nr.	Bezeichnung	Tank (l)	Gewicht
015 001 127	Hydraulische Handpumpe	7	6,20 kg

### 7



#### Pumpenkopf

doppelhub und doppelwirkend  
Pumpenvolumen 22,5 cm<sup>3</sup> / Hub

Artikel Nr.	Bezeichnung	Gewicht
015 001 130	Pumpenkopf	3,06 kg

### 8



#### Pumpenkopf

doppelhub und einfachwirkend  
Pumpenvolumen 22,5 cm<sup>3</sup> / Hub

Artikel Nr.	Bezeichnung	Gewicht
015 001 131	Pumpenkopf	3,00 kg

Die vorgeschriebenen Belastungen sind zu beachten.

## Zubehör für Hydraulische Handpumpen

1



### Pumpenhebel für hydraulische Handpumpe

Maße (L x B x H): 590 x 15 x 30 mm

Artikel Nr.	Bezeichnung	Gewicht
015 001 107	Pumpenhebel für hydraulische Handpumpe	0,70 kg

2



### Handrad

mit Ventil

für 015 001 124 / 125

Artikel Nr.	Bezeichnung	Gewicht
015 001 126	Handrad mit Ventil	0,20 kg

3



### Ersatztank

Aluminium / Kunststoff

Artikel Nr.	Bezeichnung	Tank (l)	Gewicht
015 001 140	Ersatztank	2	1,56 kg
015 001 141	Ersatztank	5	1,84 kg

4



### Dichtsatz

für Pumpenkopf 015 001 130

Artikel Nr.	Bezeichnung	Gewicht
015 001 160	Dichtsatz	0,29 kg

5

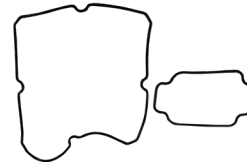


### Dichtsatz

für Pumpenkopf 015 001 131

Artikel Nr.	Bezeichnung	Gewicht
015 001 161	Dichtsatz	0,29 kg

6



### Dichtsatz

für Ersatztank 015 001 140 / 141

Artikel Nr.	Bezeichnung	Gewicht
015 001 162	Dichtsatz	0,12 kg

7



### PVC-Dichtung

für Ersatztank 015 001 140 / 141

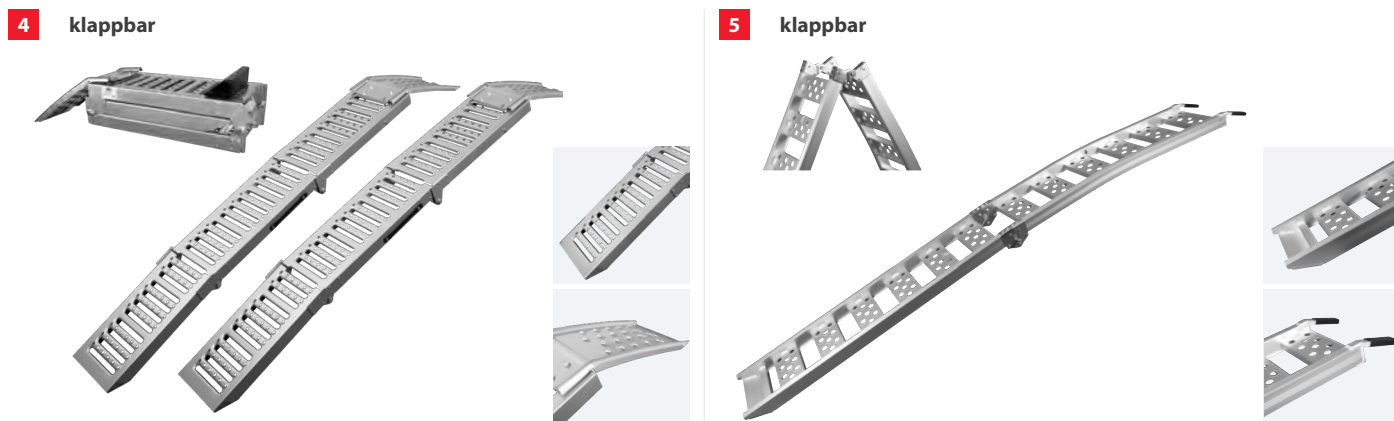
Artikel Nr.	Bezeichnung	Gewicht
015 001 163	PVC-Dichtung	0,15 kg

## Verladeschienen



### Verladeschiene

Abb.	Artikel Nr.	Bezeichnung	Einheit	Material	Ausführung	Rand	Tragkraft (kg)	L x B x H (mm)	Höhendiff.* (mm)	Gewicht
1	018 900 010	Verladeschiene	Stück	Aluminium	starr	mit Rand	200	1800 x 295 x 60	517 - 575	6,50 kg
2	018 900 011	Verladeschiene	Stück	Aluminium	klappbar	mit Rand	200	1800 x 295 x 60	517 - 575	6,50 kg
3	018 900 007	Verladeschiene	Stück	Stahl	starr	ohne Rand	200	1900 x 220 x 42	517 - 575	5,85 kg



**Verladeschienen, 2-fach klappbar**  
als Auffahrbock nutzbar, mit 2 Stopperrn  
Traglaschen und Sicherungskettchen

**Verladeschiene**  
für ATV / Enduro

Abb.	Artikel Nr.	Bezeichnung	Einheit	Material	Ausführung	Rand	Tragkraft (kg)	L x B x H (mm)	Höhendiff.* (mm)	Gewicht
4	018 900 008	Verladeschienen	Paar	Stahl	klappbar	ohne Rand	500	2000 x 250 x 50	600 - 700	28,00 kg
5	018 900 199	Verladeschiene	Stück	Aluminium	klappbar	mit Rand	340	2200 x 280 x 50	517 - 575	6,58 kg



**Verladeschiene**  
mit Abrutschsicherung  
Länge zusammengeklappt 1140 mm

Abb.	Artikel Nr.	Bezeichnung	Einheit	Material	Ausführung	Rand	Tragkraft (kg)	L x B x H (mm)	Höhendiff.* (mm)	Gewicht
6	018 900 018	Verladeschiene	Stück	Aluminium	klappbar	ohne Rand	680	2230 x 285 x 50	650	11,90 kg
7	018 900 025	Verladeschiene	Stück	Aluminium	klappbar	ohne Rand	500	2240 x 570 x 100	650	16,50 kg

\*bei 30 % Steigung; Achtung: Bei geringerem Achsabstand bzw. Punktbelastung kann sich die Tragfähigkeit um bis zu 50 % verringern!

Die vorgeschriebenen Belastungen sind zu beachten.

Verladeschienen



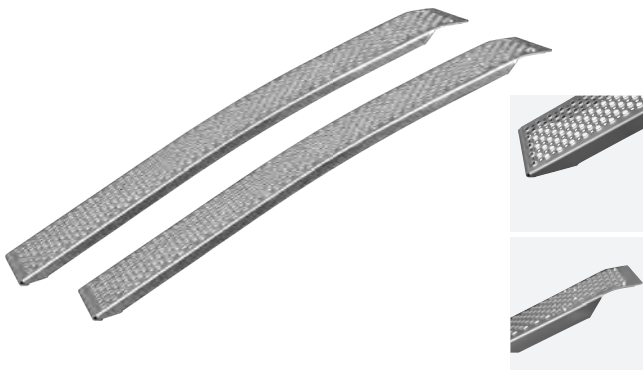
### Bitte beachten

Wenn der Achsabstand kleiner als in der Tabelle angegeben ist, können die Rampen die max. Belastung nicht tragen.

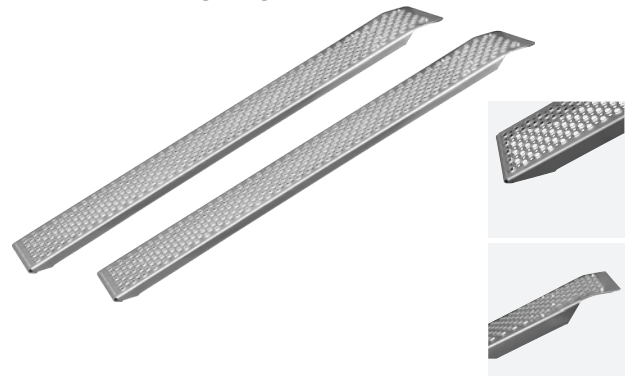
- Auf festen, ebenen Untergrund achten
- Auffahren nur unter Aufsicht einer zweiten Person
- Es dürfen sich keine Personen unterhalb der Verladeschiene oder -rampe befinden

Waagerechter Gebrauch der Rampen ist nicht gestattet. Die Rampen dürfen nicht als Ladebrücke verwendet werden. Die Rampen müssen gesichert werden, so dass sie beim Befahren nicht abrutschen. Sie können mit 2 Bolzen pro Rampe im Boden des Anhängers befestigt werden. Die Berechnungen sind mit einem 2-Achsen-Fahrzeug durchgeführt worden, bei dem das Gewicht 1/3 auf der einen Achse und 2/3 auf der anderen Achse verteilt wurde. Die Punktbelastung in der Mitte einer Rampe entspricht 1/3 der max. Belastung.

#### 1 mit verstärkter Auflagezunge



#### 2 mit verstärkter Auflagezunge



### Verladeschienen

ohne Rand  
mit verstärkter Auflagezunge  
mit Bolzensicherung  
rutschhemmende, gelochte Lauffläche  
für gummibereitete Fahrzeuge

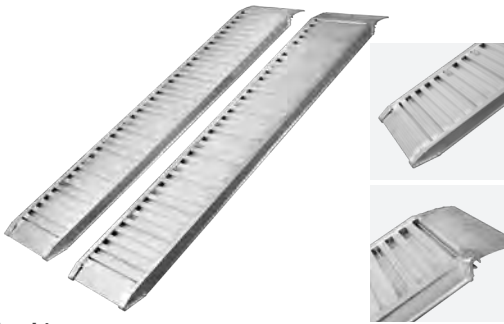
Abb.	Artikel Nr.	Bezeichnung	Einheit	Form	Material	Tragkraft (kg) > 1200	L x B x H (mm)	Höhendiff.* (mm)	Gewicht
1	018 000 210	Verladeschienen	Paar	gebogen	Aluminium	400	1500 x 200 x 40	388 - 430	6,40 kg
2	018 000 230	Verladeschienen	Paar	gerade	Aluminium	400	1500 x 200 x 40	388 - 430	6,50 kg
2	018 000 235	Verladeschienen	Paar	gerade	Aluminium	1000	1500 x 260 x 65	388 - 430	11,50 kg
1	018 000 220	Verladeschienen	Paar	gebogen	Aluminium	400	2000 x 200 x 55	517 - 575	9,20 kg
2	018 000 240	Verladeschienen	Paar	gerade	Aluminium	400	2000 x 200 x 55	517 - 575	9,30 kg
1	018 000 255	Verladeschienen	Paar	gebogen	Aluminium	1000	2000 x 260 x 65	517 - 575	14,70 kg
2	018 000 250	Verladeschienen	Paar	gerade	Aluminium	1000	2000 x 260 x 65	517 - 575	14,70 kg
1	018 000 270	Verladeschienen	Paar	gebogen	Aluminium	1000	2500 x 260 x 80	647 - 718	19,90 kg
2	018 000 260	Verladeschienen	Paar	gerade	Aluminium	1000	2500 x 260 x 80	647 - 718	19,50 kg
2	018 000 245	Verladeschienen	Paar	gerade	Aluminium	1000	3000 x 260 x 95	776 - 862	26,20 kg

\*bei 30 % Steigung; Achtung: Bei geringerem Achsabstand bzw. Punktbelastung kann sich die Tragfähigkeit um bis zu 50 % verringern!

Die vorgeschriebenen Belastungen sind zu beachten.

## Verladeschienen / Verladerampe

1



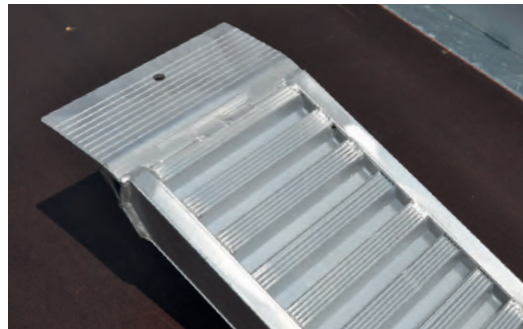
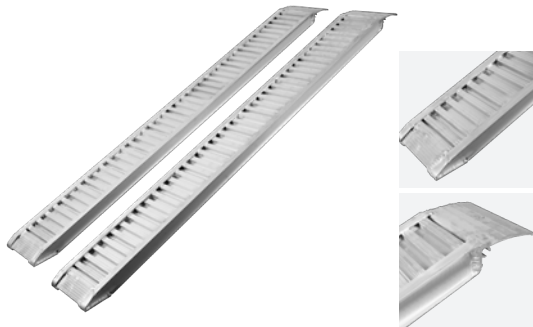
### Verladeschienen

mit Auflagezunge

Abrutschsicherung, für gummibereitete Fahrzeuge

Artikel Nr.	Bezeichnung	Einheit	Material	Rand	Tragkraft (kg)	L x B x H (mm)	Höhendiff.* (mm)	Gewicht
018 900 120	Verladeschienen	Paar	Aluminium	ohne Rand	2250	2000 x 345 x 65	600	24,00 kg
018 900 125	Verladeschienen	Paar	Aluminium	ohne Rand	2900	2500 x 360 x 105	750	36,00 kg
018 900 130	Verladeschienen	Paar	Aluminium	ohne Rand	3050	3000 x 360 x 120	900	46,00 kg
018 900 135	Verladeschienen	Paar	Aluminium	ohne Rand	3450	3500 x 410 x 130	1050	70,00 kg

2



### Verladeschienen

passend für Humbaur-Anhänger

mit Auflagezunge

Abrutschsicherung, für gummibereitete Fahrzeuge

Artikel Nr.	Bezeichnung	Einheit	Material	Rand	Tragkraft (kg)	L x B x H (mm)	Höhendiff.* (mm)	Gewicht
018 900 149	Verladeschienen	Paar	Aluminium	ohne Rand	2230	2230 x 250 x 65	670	30,00 kg
018 900 150	Verladeschienen	Paar	Aluminium	ohne Rand	1930	2475 x 250 x 130	750	30,00 kg
018 900 154	Verladeschienen	Paar	Aluminium	mit Rand	2800	2650 x 350 x 105	800	40,00 kg
018 900 155	Verladeschienen	Paar	Aluminium	ohne Rand	2800	2650 x 350 x 105	800	40,00 kg

3



### Verladerampe

mit Auflagezunge, rutschhemmende Oberfläche

Artikel Nr.	Bezeichnung	Einheit	Material	Rand	Tragkraft (kg)	L x B x H (mm)	Höhendiff.* (mm)	Gewicht
018 900 190	Verladerampe	Stück	Aluminium	mit Rand	550	2870 x 1000 x 130	800	47,00 kg

\*bei 30 % Steigung; Achtung: Bei geringerem Achsabstand bzw. Punktbelastung kann sich die Tragfähigkeit um bis zu 50 % verringern!

Die vorgeschriebenen Belastungen sind zu beachten.

444 Gewichte können abweichen. Für Übertragungs- und Zuordnungsfehler wird keine Haftung übernommen. Sicherheitshinweise / Bedienungsanleitungen beachten.

1



### Verladeschienen mit Auflagezunge

Artikel Nr.	Bezeichnung	Einheit	Material	Rand	Tragkraft (kg)	L x B x H (mm)	Höhendiff.* (mm)	Gewicht
018 001 008	Verladeschienen	Paar	Aluminium	ohne Rand	870	1505 x 200 x 60	230 - 400	6,00 kg
018 001 020	Verladeschienen	Paar	Aluminium	ohne Rand	1330	1505 x 300 x 60	230 - 400	9,00 kg
018 001 009	Verladeschienen	Paar	Aluminium	ohne Rand	550	1995 x 200 x 60	310 - 540	16,00 kg
018 001 021	Verladeschienen	Paar	Aluminium	ohne Rand	900	1995 x 300 x 60	310 - 540	22,00 kg
018 001 022	Verladeschienen	Paar	Aluminium	ohne Rand	650	2485 x 300 x 60	390 - 690	26,00 kg
018 001 010	Verladeschienen	Paar	Aluminium	ohne Rand	400	2485 x 200 x 60	390 - 690	18,00 kg
018 001 023	Verladeschienen	Paar	Aluminium	ohne Rand	510	2975 x 300 x 60	470 - 830	30,00 kg

2 faltbar



### Verladerampe, längs faltbar

Artikel Nr.	Bezeichnung	Einheit	Material	Rand	Tragkraft (kg) > 1200	L x B x H (mm)	Höhendiff.* (mm)	Gewicht
018 900 216	Verladerampe	Stück	Aluminium	mit Rand	270	900 x 728 x 45	150 - 210	6,24 kg
018 900 219	Verladerampe	Stück	Aluminium	mit Rand	270	1200 x 728 x 45	150 - 210	8,02 kg
018 900 222	Verladerampe	Stück	Aluminium	mit Rand	270	1800 x 728 x 65	388 - 430	13,40 kg

\*bei 30 % Steigung; Achtung: Bei geringerem Achsabstand bzw. Punktbelastung kann sich die Tragfähigkeit um bis zu 50 % verringern!

Die vorgeschriebenen Belastungen sind zu beachten.

1

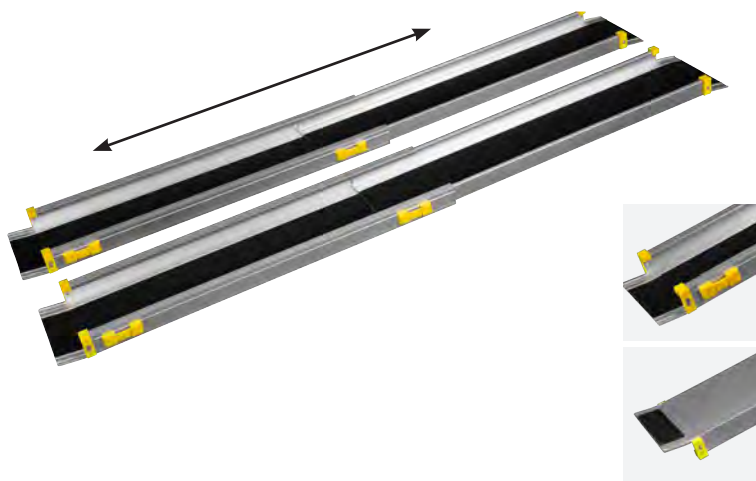


### Verladeschienen

mit Rand, mit Auflagezunge  
rutschhemmende gefräste Oberfläche

Artikel Nr.	Bezeichnung	Einheit	Material	Tragkraft (kg)	L x B x H (mm)	Höhendiff.* (mm)	Gewicht
018 000 820	Verladeschienen	Paar	Aluminium	700	1000 x 230 x 47	130 - 240	8,00 kg
018 000 821	Verladeschienen	Paar	Aluminium	600	1500 x 230 x 47	210 - 380	12,00 kg
018 000 822	Verladeschienen	Paar	Aluminium	500	2000 x 230 x 47	290 - 530	14,00 kg
018 000 823	Verladeschienen	Paar	Aluminium	400	2500 x 230 x 47	370 - 670	17,40 kg
018 000 824	Verladeschienen	Paar	Aluminium	350	3000 x 230 x 47	450 - 810	22,00 kg

2 ausziehbar



### Verladeschienen, ausziehbar, mit Anti-Rutsch Tape

Artikel Nr.	Bezeichnung	Einheit	Material	Rand	Tragkraft (kg) > 1200	L x B x H (mm)	Höhendiff.* (mm)	Gewicht
018 900 200	Verladeschienen	Paar	Aluminium	mit Rand	270	915 - 1500 x 194 x 50	388 - 430	6,68 kg
018 900 205	Verladeschienen	Paar	Aluminium	mit Rand	270	1065 - 1800 x 194 x 50	388 - 430	8,00 kg
018 900 210	Verladeschienen	Paar	Aluminium	mit Rand	270	1220 - 2100 x 194 x 50	517 - 575	11,30 kg

\*bei 30 % Steigung; Achtung: Bei geringerem Achsabstand bzw. Punktbelastung kann sich die Tragfähigkeit um bis zu 50 % verringern!

Die vorgeschriebenen Belastungen sind zu beachten.

1



### Verladeschienen

ohne Rand, mit Auflagezunge  
bewegliche Sicherungslasche

Artikel Nr.	Bezeichnung	Einheit	Material	Tragkraft (kg)	L x B x H (mm)	Höhendiff.* (mm)	Gewicht
018 080 110	Verladeschienen	Paar	Aluminium	2630	1620 x 305 x 80	350 - 440	22,00 kg
018 080 120	Verladeschienen	Paar	Aluminium	2150	1980 x 305 x 80	430 - 540	26,00 kg
018 080 140	Verladeschienen	Paar	Aluminium	1660	2340 x 305 x 80	510 - 640	30,00 kg
018 080 160	Verladeschienen	Paar	Aluminium	1000	3240 x 305 x 80	720 - 900	40,00 kg
018 110 110	Verladeschienen	Paar	Aluminium	4050	1610 x 400 x 110	350 - 430	30,00 kg
018 110 120	Verladeschienen	Paar	Aluminium	3310	1970 x 400 x 110	430 - 540	36,00 kg
018 110 140	Verladeschienen	Paar	Aluminium	2800	2330 x 400 x 110	510 - 640	40,00 kg
018 110 160	Verladeschienen	Paar	Aluminium	1810	3230 x 400 x 110	710 - 900	58,00 kg
018 130 110	Verladeschienen	Paar	Aluminium	5150	2510 x 406 x 130	550 - 690	52,00 kg
018 130 120	Verladeschienen	Paar	Aluminium	4390	3050 x 406 x 130	670 - 850	62,00 kg
018 130 140	Verladeschienen	Paar	Aluminium	3470	3590 x 406 x 130	790 - 1000	72,00 kg
018 130 160	Verladeschienen	Paar	Aluminium	2860	4130 x 406 x 130	920 - 1160	82,00 kg

2

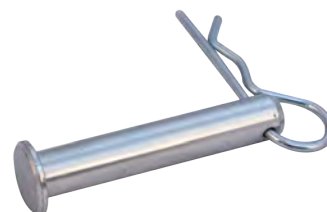


### Sicherungslaschen-Set

2 Stk. Sicherungslasche  
4 Stk. Bolzen, Aluminium

Artikel Nr.	Bezeichnung	Gewicht
018 100 150	Sicherungslasche 80 mm	0,58 kg
018 100 151	Sicherungslasche 110 mm	0,78 kg

3



### Sicherungsbolzen mit Federstecker

Artikel Nr.	Bezeichnung	L x Ø (mm)	Gewicht
018 100 152	Sicherungsbolzen	62 x 10	0,47 kg
018 100 153	Sicherungsbolzen	78 x 14	0,10 kg
018 100 154	Sicherungsbolzen	97 x 20	0,52 kg

\*bei 30 % Steigung; Achtung: Bei geringerem Achsabstand bzw. Punktbelastung kann sich die Tragfähigkeit um bis zu 50 % verringern!

Die vorgeschriebenen Belastungen sind zu beachten.

## Ösen / Bügelkrampen / Flachkrampe

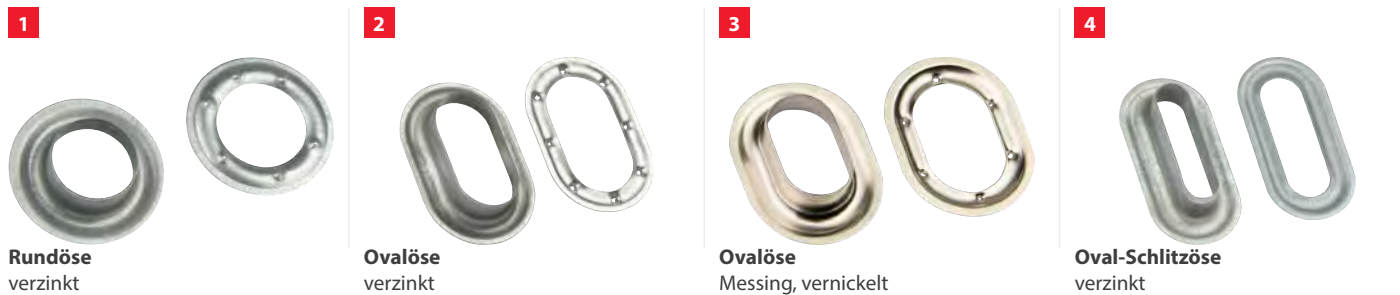


Abb.	Artikel Nr.	Bezeichnung	Maße (mm)	Verpackung	VPE
1	020 010 000	Rundöse, verzinkt	Innen-Ø 20	Lose 1 Stk.	500
1	020 010 000-VP	Rundöse, verzinkt	Innen-Ø 20	Blister 8 Stk.	-
1	020 010 002	Rundöse, verzinkt	Innen-Ø 36	Lose 1 Stk.	100
2	020 010 004	Ovalöse, verzinkt	42 x 22	Lose 1 Stk.	100
2	020 010 004-VP	Ovalöse, verzinkt	42 x 22	Blister 8 Stk.	-
3	020 010 007	Ovalöse, Messing, vernickelt	22,5 x 13,5	Lose 1 Stk.	100
3	020 010 007-VP	Ovalöse, Messing, vernickelt	22,5 x 13,5	Blister 5 Stk.	-
4	020 010 006	Oval-Schlitzöse, verzinkt	27 x 7	Lose 1 Stk.	500
4	020 010 006-VP	Oval-Schlitzöse, verzinkt	27 x 7	Blister 10 Stk.	-



Abb.	Artikel Nr.	Bezeichnung	Höhe (mm)	LA (mm)	Grundplatte (mm)	Verpackung	VPE
5	020 010 101	Bügelkrampe, verzinkt	15	34	49 x 15	Lose 1 Stk.	500
5	020 010 101-VP	Bügelkrampe, verzinkt	15	34	49 x 15	Blister 10 Stk.	-
5	020 010 102	Bügelkrampe, verzinkt	11	34	49 x 15	Lose 1 Stk.	100
5	020 010 103	Bügelkrampe, verzinkt	16	51	61 x 15	Lose 1 Stk.	100
6	020 010 120	Bügelkrampe, verzinkt	25	51	71 x 20	Lose 1 Stk.	100
6	020 010 100	Bügelkrampe, verzinkt	30	51	72 x 20	Lose 1 Stk.	500
6	020 010 100-VP	Bügelkrampe, verzinkt	30	51	72 x 20	Blister 10 Stk.	-
7	020 010 118	Bügelkrampe, achteckige Grundplatte	25	51	65 x 40	Lose 1 Stk.	100
7	020 010 118-VP	Bügelkrampe, achteckige Grundplatte	25	51	65 x 40	Blister 6 Stk.	-



Abb.	Artikel Nr.	Bezeichnung	Höhe (mm)	LA (mm)	Grundplatte (mm)	Verpackung	VPE
8	020 010 124	Bügelkrampe, längs umklappbar	25	51	72 x 22	Lose 1 Stk.	100
8	020 010 124-VP	Bügelkrampe, längs umklappbar	25	51	72 x 22	Blister 6 Stk.	-
8	020 010 125	Bügelkrampe, längs umklappbar	45	51	72 x 22	Lose 1 Stk.	100
9	020 010 134	Bügelkrampe, quer umklappbar	25	28	45 x 20	Lose 1 Stk.	200
9	020 010 135	Bügelkrampe, quer umklappbar	55	28	45 x 20	Lose 1 Stk.	100
10	020 010 128	Flachkrampe	18	57	-	Lose 1 Stk.	300

LA (mm) = Lochabstand; VPE = Verpackungseinheit; Locheisen und Einschlagstempel für Planenösen auf Seite 457

Die vorgeschriebenen Belastungen sind zu beachten.

## Planenzubehör

### Drehverschlüsse / Planenhaken

Abb.	Artikel Nr.	Bezeichnung	Höhe (mm)	LA (mm)	Maße (mm)	Verpackung	VPE
1	<b>020 010 107</b>	Drehverschluss, Messing, vernickelt	11	30,5	41 x 12,5	Lose 1 Stk.	100
1	<b>020 010 107-VP</b>	Drehverschluss, Messing, vernickelt	11	30,5	41 x 12,5	Blister 5 Stk.	-
2	<b>020 010 109</b>	Drehverschluss, Kunststoff, grau	38	51	67 x 34	Lose 1 Stk.	300
2	<b>020 010 109-VP</b>	Drehverschluss, Kunststoff, grau	38	51	67 x 34	Blister 8 Stk.	-
2	<b>020 010 129</b>	Drehverschluss, Kunststoff, schwarz	38	51	67 x 34	Lose 1 Stk.	100
2	<b>020 010 129-VP</b>	Drehverschluss, Kunststoff, schwarz	38	51	67 x 34	Blister 8 Stk.	-
3	<b>020 010 105</b>	Drehverschluss, verzinkt	17	51	66 x 15	Lose 1 Stk.	300
3	<b>020 010 105-VP</b>	Drehverschluss, verzinkt	17	51	66 x 15	Blister 6 Stk.	-
4	<b>020 010 108</b>	Drehverschluss, umklappbar, verzinkt	17	51	66 x 15	Lose 1 Stk.	100
4	<b>020 010 108-VP</b>	Drehverschluss, umklappbar, verzinkt	17	51	66 x 15	Blister 6 Stk.	-
5	<b>020 010 106</b>	Planenschnellverschluss, Aluminium	17	39,5	58 x 55	Lose 1 Stk.	100

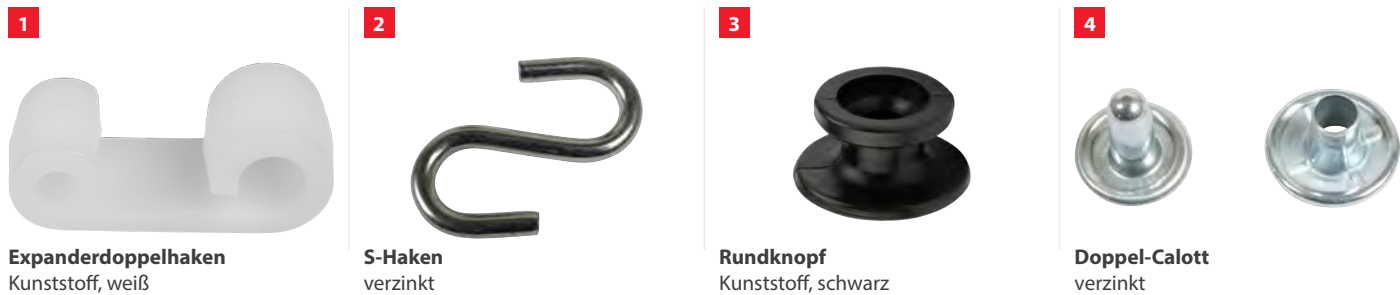
Abb.	Artikel Nr.	Bezeichnung	LA (mm)	Maße (mm)	Verpackung	VPE
6	<b>020 010 110</b>	Ringhaken 3-Loch, verzinkt	33 / 30	55 x 45	Lose 1 Stk.	200
6	<b>020 010 110-VP</b>	Ringhaken 3-Loch	33 / 30	55 x 45	Blister 6 Stk.	-
7	<b>020 010 111</b>	Planenhaken 3-Loch, kleine Ausführung, verzinkt	33 / 28	50 x 40	Lose 1 Stk.	200
7	<b>020 010 111-VP</b>	Planenhaken 3-Loch, kleine Ausführung	33 / 28	50 x 40	Blister 6 Stk.	-
8	<b>020 010 137</b>	Planenhaken 3-Loch, große Ausführung, Zink-Nickel	41 / 28	55 x 45	Lose 1 Stk.	100

Abb.	Artikel Nr.	Bezeichnung	LA (mm)	Maße (mm)	Verpackung	VPE
9	<b>020 010 121</b>	Planenhaken 3-Loch, gestanzte Ausf., verzinkt	32 / 24	50 x 39	Lose 1 Stk.	200
9	<b>020 010 121-VP</b>	Planenhaken 3-Loch, gestanzte Ausf., verzinkt	32 / 24	50 x 39	Blister 6 Stk.	-
10	<b>020 010 113</b>	Planenhaken 3-Loch, gestanzte Ausf., grau	32 / 25	45 x 40	Lose 1 Stk.	1000
10	<b>020 010 113-VP</b>	Planenhaken 3-Loch, gestanzte Ausf., grau	32 / 25	45 x 40	Blister 6 Stk.	-
11	<b>020 010 256</b>	Abspannhaken 2-Loch, gestanzte Ausf., verzinkt	45	65 x 20	Lose 1 Stk.	100
11	<b>020 010 256-VP</b>	Abspannhaken 2-Loch, gestanzte Ausf., verzinkt	45	65 x 20	Blister 6 Stk.	-

LA (mm) = Lochabstand; VPE = Verpackungseinheit

Die vorgeschriebenen Belastungen sind zu beachten.

## Rundknopf / Abspannhaken / Seilendverschlüsse



**Expanderdoppelhaken**  
Kunststoff, weiß

**S-Haken**  
verzinkt

**Rundknopf**  
Kunststoff, schwarz

**Doppel-Calott**  
verzinkt

Abb.	Artikel Nr.	Bezeichnung	Maße (mm)	Verpackung	VPE
1	020 010 252	Expanderdoppelhaken, Kunststoff, weiß	50 x 20	Lose 1 Stk.	100
2	020 010 300	S-Haken, verzinkt	3,8 x 40	Lose 1 Stk.	500
2	020 010 300-VP	S-Haken, verzinkt	3,8 x 40	Blister 6 Stk.	-
2	020 010 302	S-Haken, verzinkt	5,7 x 60	Lose 1 Stk.	100
2	020 010 302-VP	S-Haken, verzinkt	5,7 x 60	Blister 6 Stk.	-
3	020 010 253	Rundknopf, Kunststoff, schwarz	Ø 26	Lose 1 Stk.	2000
3	020 010 253-VP	Rundknopf, Kunststoff, schwarz	Ø 26	Blister 10 Stk.	-
4	020 010 301	Doppel-Calott, verzinkt, Höhe 10 mm	Ø 9 / 3	Lose 1 Stk.	1000
4	020 010 301-VP	Doppel-Calott, verzinkt, Höhe 10 mm	Ø 9 / 3	Blister 10 Stk.	-



**Abspannhaken 2-Loch**  
verzinkt

**Planenhaken für Schleuderverschluss**  
Kunststoff, weiß, ohne Nietunterlage

**Planenhaken für Schleuderverschluss**  
Kunststoff, grau, ohne Nietunterlage

**Selbstlochende Nietunterlage**  
für Planenhaken, Höhe 12 mm

Abb.	Artikel Nr.	Bezeichnung	LA (mm)	Maße (mm)	Verpackung	VPE
5	020 010 116	Abspannhaken 2-Loch, verzinkt	20	51 x 13	Lose 1 Stk.	1000
5	020 010 116-VP	Abspannhaken 2-Loch, verzinkt	20	51 x 13	Blister 10 Stk.	-
5	020 010 117	Abspannhaken 2-Loch, verzinkt	20	68 x 15	Lose 1 Stk.	500
5	020 010 117-VP	Abspannhaken 2-Loch, verzinkt	20	68 x 15	Blister 10 Stk.	-
6	020 010 250	Planenhaken für Schleuderverschluss, Kunststoff, weiß	20	66 x 20	Lose 1 Stk.	100
6	020 010 250-VP	Planenhaken für Schleuderverschluss, Kunststoff, weiß	20	66 x 20	Blister 10 Stk.	-
7	020 010 255	Planenhaken für Schleuderverschluss, Kunststoff, grau	20	66 x 20	Lose 1 Stk.	100
7	020 010 255-VP	Planenhaken für Schleuderverschluss, Kunststoff, grau	20	66 x 20	Blister 10 Stk.	-
7	020 010 257	Planenhaken für Schleuderverschluss, Kunststoff, schwarz	20	66 x 20	Lose 1 Stk.	100
8	020 010 251	Selbstlochende Nietunterlage für Planenhaken	20	36 x 16	Lose 1 Stk.	500
8	020 010 251-VP	Selbstlochende Nietunterlage für Planenhaken	20	36 x 16	Blister 10 Stk.	-
-	020 010 259-VP	10 x Planenhaken, 2-Loch, mit Nietunterlage, Kunststoff, weiß	20	66 x 20	Blister 10 Stk.	-



**Seilendverschluss**  
ohne Simplexhaken

**Seilendverschluss**  
mit Simplexhaken

**Seilendverschluss**  
in Zollaufführung

Abb.	Artikel Nr.	Bezeichnung	Maße (mm)	Verpackung	VPE
9	020 010 410	Seilendverschluss ohne Simplexhaken	8 x 70	Lose 1 Stk.	100
9	020 010 410-VP	Seilendverschluss ohne Simplexhaken	8 x 70	Blister 6 Stk.	-
10	020 010 424	Seilendverschluss mit Simplexhaken	6 x 90	Lose 1 Stk.	100
10	020 010 424-VP	Seilendverschluss mit Simplexhaken	6 x 90	Blister 2 Stk.	-
10	020 010 411	Seilendverschluss mit Simplexhaken	8 x 120	Lose 1 Stk.	100
10	020 010 411-VP	Seilendverschluss mit Simplexhaken	8 x 120	Blister 2 Stk.	-
10	020 010 425	Seilendverschluss mit Simplexhaken	9 x 120	Lose 1 Stk.	100
10	020 010 426	Seilendverschluss mit Simplexhaken	10 x 120	Lose 1 Stk.	100
11	020 010 415	Seilendverschluss in Zollaufführung	8 x 70	Lose 1 Stk.	100

LA (mm) = Lochabstand; VPE = Verpackungseinheit

Die vorgeschriebenen Belastungen sind zu beachten.

## Planenzubehör

### Schnallriemen / Planenseile / Türhaltekrampen



**Schnallriemen**  
mit geschweißter Rollschnelle



**Schnallkappe**  
mit Scheuerunterlage



**Strippe**  
3- und 2-Loch



Abb.	Artikel Nr.	Bezeichnung	Maße (mm)	Verpackung	VPE
1	020 010 450	Schnallriemen mit geschweißter Rollschnelle	300 x 20	Lose 1 Stk.	100
1	020 010 450-VP	Schnallriemen mit geschweißter Rollschnelle	300 x 20	Blister 2 Stk.	-
2	020 010 455	Schnallkappe mit Scheuerunterlage	85 x 20	Lose 1 Stk.	100
2	020 010 455-VP	Schnallkappe mit Scheuerunterlage	85 x 20	Blister 2 Stk.	-
3	020 010 460	Strippe, 3- und 2-Loch	150 x 20	Lose 1 Stk.	100
3	020 010 460-VP	Strippe, 3- und 2-Loch	150 x 20	Blister 2 Stk.	-
3	020 010 463	Strippe, Kunststoff	170 x 20	Lose 1 Stk.	100
3	020 010 463-VP	Strippe, Kunststoff	170 x 20	Blister 2 Stk.	-
3	020 010 464	Strippe, Kunststoff	190 x 20	Lose 1 Stk.	100
3	020 010 464-VP	Strippe, Kunststoff	190 x 20	Blister 2 Stk.	-



**Zollseil mit Stahldraht**  
Meterware



**PVC-Seil**  
Meterware



**PVC-Seil mit Nyloneinlage**  
Meterware



**Expanderseil, Gummi**  
Meterware

Abb.	Artikel Nr.	Bezeichnung	Farbe	Seil Ø (mm)	Verpackung	VPE
4	020 010 400	Zollseil mit Stahldraht	transparent	8	Meterware	100 m
5	020 010 405	PVC-Seil	transparent	8	Meterware	100 m
5	020 010 405-VP	PVC-Seil mit 2 x Seilendverschluss	transparent	8	Blister 7 m	-
5	020 010 407	PVC-Seil	silber	8	Meterware	100 m
5	020 010 429	PVC-Seil	transparent	10	Meterware	100 m
6	020 010 406	PVC-Seil mit Nyloneinlage	transparent	8	Meterware	100 m
7	020 010 413	Expanderseil, Gummi	schwarz	6	Meterware	100 m
7	020 010 413-VP	Expanderseil, Gummi mit 2 x Würgeklemme	schwarz	6	Blister 7 m	-
7	020 010 408	Expanderseil, Gummi, PE Mantel	grau	8	Meterware	100 m
7	020 010 409	Expanderseil, Gummi, PE Mantel	schwarz	8	Meterware	100 m
7	020 010 409-VP	Expanderseil, Gummi mit 2 x Würgeklemme	schwarz	8	Blister 7 m	-
7	020 010 414	Expanderseil, Gummi, PP Mantel	weiß	10	Meterware	100 m
7	020 010 427	Expanderseil, Gummi, PP Mantel	schwarz	10	Meterware	100 m



**Lakaikrampe**  
Länge 67 mm  
Länge der Öffnung 30 mm



**Türhaltekrampe**  
Länge 69 mm  
Länge der Öffnung 40 mm

Abb.	Artikel Nr.	Bezeichnung	Höhe (mm)	LA (mm)	Maße (mm)	Verpackung	VPE
8	020 010 114	Lakaikrampe, verzinkt	15	52	67 x 30	Lose 1 Stk.	100
8	020 010 114-VP	Lakaikrampe, verzinkt	15	52	67 x 30	Blister 6 Stk.	-
9	020 010 115	Türhaltekrampe, verzinkt	16	52	69 x 40	Lose 1 Stk.	100
9	020 010 115-VP	Türhaltekrampe, verzinkt	16	52	69 x 40	Blister 6 Stk.	-

LA (mm) = Lochabstand; VPE = Verpackungseinheit

Die vorgeschriebenen Belastungen sind zu beachten.



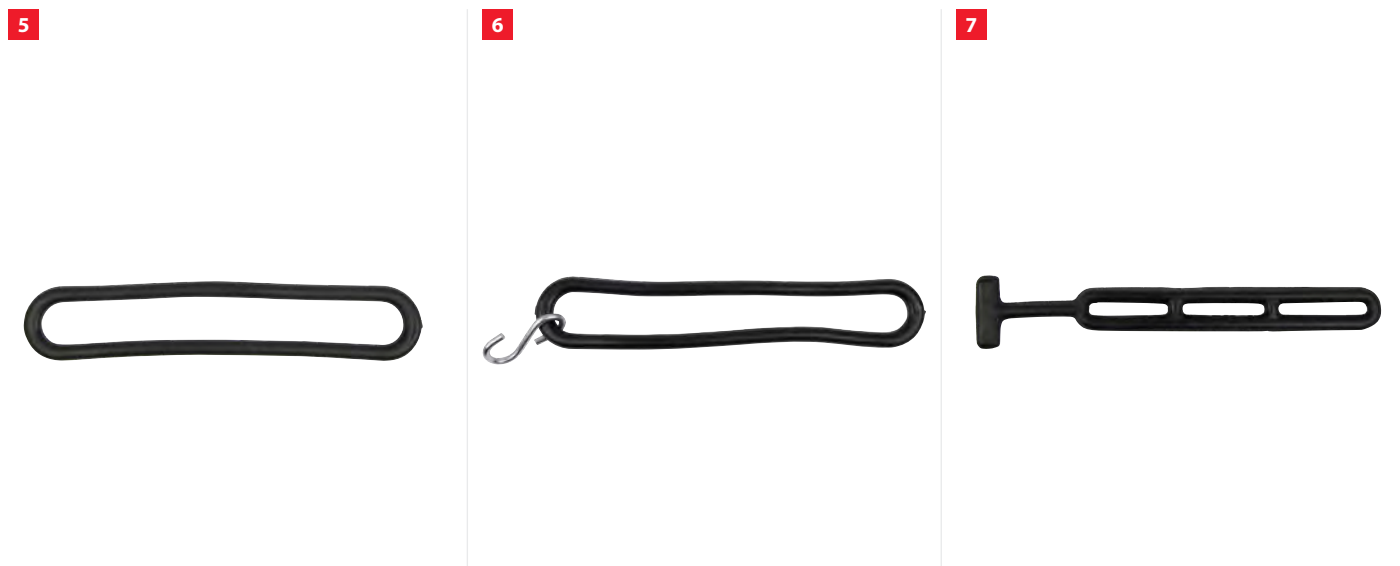
**Würgeklemme**  
für 6 / 8 / 10 mm Expanderseil

**Spiralhaken**  
für 6 / 8 mm Expanderseil

**Kunststoff-Karabinerhaken**  
für 6 / 8 mm Expanderseil

**Kunststoff-Planenriemen**  
beige, Meterware

Abb.	Artikel Nr.	Bezeichnung	Maße (mm)	Verpackung	VPE
1	020 010 417	Würgeklemme für 6 mm Expanderseil	-	Lose 1 Stk.	100
1	020 010 417-VP	Würgeklemme für 6 mm Expanderseil	-	Blister 10 Stk.	-
1	020 010 412	Würgeklemme für 8 mm Expanderseil	-	Lose 1 Stk.	100
1	020 010 412-VP	Würgeklemme für 8 mm Expanderseil	-	Blister 10 Stk.	-
1	020 010 418	Würgeklemme für 10 mm Expanderseil	-	Lose 1 Stk.	100
2	020 010 421	Spiralhaken für 6 mm Expanderseil	6 x 68	Lose 1 Stk.	100
2	020 010 421-VP	Spiralhaken für 6 mm Expanderseil	6 x 68	Blister 2 Stk.	-
2	020 010 416	Spiralhaken für 8 mm Expanderseil	8 x 75	Lose 1 Stk.	100
2	020 010 416-VP	Spiralhaken für 8 mm Expanderseil	8 x 75	Blister 2 Stk.	-
3	020 010 419	Kunststoff-Karabinerhaken für 6 mm Expanderseil	6 x 47	Lose 1 Stk.	100
3	020 010 420	Kunststoff-Karabinerhaken für 8 mm Expanderseil	8 x 70	Lose 1 Stk.	100
3	020 010 420-VP	Kunststoff-Karabinerhaken für 8 mm Expanderseil	8 x 70	Blister 2 Stk.	-
4	020 010 465	Planenriemen aus Kunststoff	20 x 2	Meterware	70 m



**Gummispannring**

**Gummispannring mit S-Haken**

**Gummistroppe, verstellbar**

Abb.	Artikel Nr.	Bezeichnung	Farbe	Maße (mm)	Verpackung	VPE
5	020 010 470	Gummispannring	schwarz	8 x 200	Lose 1 Stk.	25
5	020 010 470-VP	Gummispannring	schwarz	8 x 200	Blister 2 Stk.	-
5	020 010 471	Gummispannring	schwarz	8 x 250	Lose 1 Stk.	25
5	020 010 472	Gummispannring	schwarz	8 x 400	Lose 1 Stk.	25
5	020 010 474	Gummispannring	weiß	8 x 400	Lose 1 Stk.	100
6	020 010 477	Gummispannring mit S-Haken	schwarz	8 x 200	Lose 1 Stk.	25
6	020 010 477-VP	Gummispannring mit S-Haken	schwarz	8 x 200	Blister 2 Stk.	-
7	020 010 475	Gummistroppe, verstellbar	schwarz	8 x 280	Lose 1 Stk.	400
7	020 010 475-VP	Gummistroppe, verstellbar	schwarz	8 x 280	Blister 2 Stk.	-

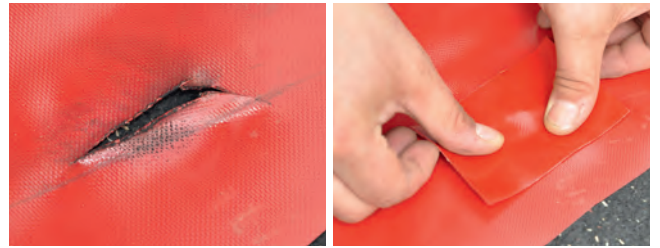
VPE = Verpackungseinheit

Die vorgeschriebenen Belastungen sind zu beachten.

## Planenzubehör

### Planenreparatur

1



#### Planenreparatur-Klebeband

Artikel Nr.	Bezeichnung	Rollenlänge (mm)	Rollenbreite (mm)	Farbe	Gewicht
020 010 508	Planenreparatur-Klebeband	1000	76	transparent	0,05 kg
020 010 500	Planenreparatur-Klebeband	5000	100	blau	0,50 kg
020 010 501	Planenreparatur-Klebeband	5000	100	gelb	0,50 kg
020 010 502	Planenreparatur-Klebeband	5000	100	orange	0,50 kg
020 010 503	Planenreparatur-Klebeband	5000	100	rot	0,50 kg
020 010 504	Planenreparatur-Klebeband	5000	100	weiß	0,50 kg
020 010 505	Planenreparatur-Klebeband	5000	100	grau	0,50 kg
020 010 507	Planenreparatur-Klebeband	5000	100	schwarz	0,50 kg

2



#### Planenreparatur-Pflaster

Maße 300 x 200 mm

Artikel Nr.	Bezeichnung	Farbe	Gewicht
020 010 510	Planenreparatur-Pflaster	blau	0,08 kg
020 010 511	Planenreparatur-Pflaster	grau	0,08 kg
020 010 512	Planenreparatur-Pflaster	weiß	0,08 kg

3



#### PVC-Kunststoff-Reiniger

F42, Konzentrat, Mischung mind. 1 : 10

Artikel Nr.	Bezeichnung	Inhalt	Gewicht
016 100 101	PVC-Kunststoff-Reiniger	1 l	1,15 kg

4



#### Planenreparatur-Kleber

streichfähiger Spezialkleber für Weich- und Hart-PVC, alterungsbeständig weichmacherfest, nicht verfärbend

Abb.	Artikel Nr.	Bezeichnung	Verpackung	Inhalt	Gewicht
4	020 010 480	Planenreparatur-Kleber, Spezialkleber für Weich- und Hart-PVC	Dose	200 g	0,26 kg
5	020 010 484	Planenreparatur-Kleber, Spezialkleber für Weich- und Hart-PVC	Dose	1 l	1,10 kg

5



#### Planenreparatur-Kleber

Spezialkleber für Weich- und Hart-PVC

Die vorgeschriebenen Belastungen sind zu beachten.

Verbinder für Quadratrohr / Aluminiumrohr

1



2



3



### Verbinder für Quadratrohre

Quadratrohr 30 x 30 mm, Wandstärke 1,5 mm

Abb.	Artikel Nr.	Bezeichnung	Ausführung	L x B x H (mm)	Gewicht
1	003 002 100	Verbinder für Quadratrohre	90° mit 1 Abgang	80 x 80 x 80	0,07 kg
2	003 002 101	Verbinder für Quadratrohre	180° - gerade	130 x 30 x 30	0,06 kg
3	003 002 102	Verbinder für Quadratrohre	90° ohne Abgang	80 x 30 x 80	0,06 kg

4



5



6



### Verbinder für Quadratrohre

Quadratrohr 30 x 30 mm, Wandstärke 1,5 mm

Abb.	Artikel Nr.	Bezeichnung	Ausführung	L x B x H (mm)	Gewicht
4	003 002 103	Verbinder für Quadratrohre	T-Stück	130 x 30 x 80	0,08 kg
5	003 002 104	Verbinder für Quadratrohre	T-Stück mit 1 Abgang	130 x 80 x 80	0,09 kg
6	003 002 105	Verbinder für Quadratrohre	Kreuzstück	130 x 30 x 130	0,09 kg

7



### Aluminiumrohr vierkant für Planengestell

Wandung 2 mm, Radius 2 mm

Meterware, gesägt nach Kundenangaben

Abb.	Artikel Nr.	Bezeichnung	Ausführung	B x H (mm)	Gewicht
7	026 003 200	Aluminiumrohr für Planengestell	vierkant	30 x 30	0,62 kg

Die vorgeschriebenen Belastungen sind zu beachten.

## Planenzubehör

### Bügel für Flachplane

1



**Bügel für Flachplane**  
System Brenderup  
mit Kunststoffauflagen  
Quermontage  
Aluminium

Artikel Nr.	Bezeichnung	Länge (mm)	Gewicht
020 010 602	Bügel für Flachplane	1000 - 1450	0,53 kg

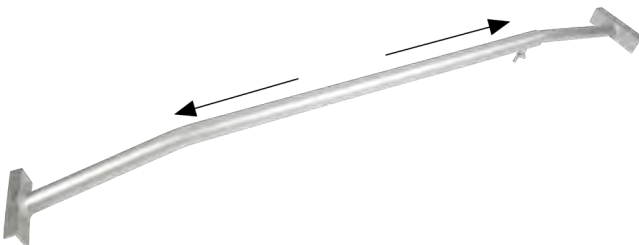
2



**Bügel für Flachplane**  
System Brenderup  
mit Kunststoffauflagen  
Längs- und Quermontage  
Aluminium

Artikel Nr.	Bezeichnung	Länge (mm)	Gewicht
020 010 603	Bügel für Flachplane	1400 - 2200	0,75 kg

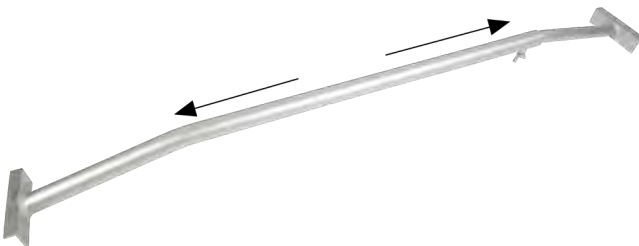
3



**Bügel für Flachplane**  
Längsmontage  
Aluminium

Artikel Nr.	Bezeichnung	Länge (mm)	Gewicht
020 010 600	Bügel für Flachplane	1400 - 2100	0,73 kg

4



**Bügel für Flachplane**  
Quermontage  
Aluminium

Artikel Nr.	Bezeichnung	Länge (mm)	Gewicht
020 010 601	Bügel für Flachplane	1000 - 1450	0,53 kg

Die vorgeschriebenen Belastungen sind zu beachten.

## Planen



1



**Flachplane für Anhänger mit Ovalösen**  
Preis pro m<sup>2</sup>

Artikel Nr.	Bezeichnung	Gewicht
020 010 690	Flachplane für Anhänger	670 g/m <sup>2</sup>

2



**Hochplane für Anhänger mit Ovalösen**  
Preis pro m<sup>2</sup>

Artikel Nr.	Bezeichnung	Gewicht
020 010 699	Hochplane für Anhänger	670 g/m <sup>2</sup>

### Berechnungsformel

$$(2 \times \text{Abhang A} + \text{Länge L}) \times (2 \times \text{Abhang A} + \text{Breite B}) = m^2$$

### Berechnungsformel

$$\begin{aligned} (2 \times \text{Höhe H} + \text{Breite B}) \times \text{Länge L} &= A \\ 2 \times \text{Breite B} \times \text{Höhe H} &= B_1 \\ A + B_1 &= m^2 \end{aligned}$$

### Farbauswahl (weitere Farben auf Anfrage)

- weiß
- blau
- lila
- gelb
- grün
- grau
- orange
- rot
- schwarz

Vom Umtausch und der Rückgabe ausgeschlossen.

Die vorgeschriebenen Belastungen sind zu beachten.

## Werkzeuge für Planenzubehör

1



### Locheisen für Planenösen

Artikel Nr.	Bezeichnung	Ösenform	Ø (mm)	Gewicht
023 020 012	Locheisen für Planenösen	rund	12	0,14 kg
023 020 020	Locheisen für Planenösen	rund	20	0,32 kg
023 020 021	Locheisen für Planenösen	rund	25	0,39 kg
023 020 023	Locheisen für Planenösen	rund	40	0,87 kg
023 020 022	Locheisen für Planenösen	oval	22,5 x 13,5	0,22 kg
023 020 042	Locheisen für Planenösen	oval	42 x 22	0,65 kg

2



### Einschlagstempel für Planenösen

Artikel Nr.	Bezeichnung	Ösenform	Ø (mm)	Gewicht
023 020 112	Einschlagstempel für Planenösen	rund	12	0,67 kg
023 020 120	Einschlagstempel für Planenösen	rund	20	1,12 kg
023 020 125	Einschlagstempel für Planenösen	rund	25	1,10 kg
023 020 140	Einschlagstempel für Planenösen	rund	40	2,72 kg
023 020 122	Einschlagstempel für Planenösen	oval	22,5 x 13,5	1,01 kg
023 020 142	Einschlagstempel für Planenösen	oval	42 x 22	2,50 kg

3



### Handwerkzeug für selbstlochende Nietunterlagen

Achtung: Vor dem Vernieten muss vorgelocht werden!

Artikel Nr.	Bezeichnung	Nietabstand (mm)	Gewicht
023 020 150	Handwerkzeug für selbstlochende Nietunterlagen	20	0,70 kg

Die vorgeschriebenen Belastungen sind zu beachten.

Waagen / Unterlegsteller / Parkplatzsperre

1



**Stützlastwaage, digital**  
für Anhänger und Wohnwagen

Artikel Nr.	Bezeichnung	Länge (mm)	bis max.	Gewicht
016 008 155	Stützlastwaage	340 - 430	150 kg	0,50 kg

2



**Stützlastwaage, digital**  
für Anhänger und Wohnwagen

Artikel Nr.	Bezeichnung	bis max.	Gewicht
016 008 156	Stützlastwaage	150 kg	0,50 kg

3



**Stützlastwaage**  
für Anhänger und Wohnwagen

Artikel Nr.	Bezeichnung	bis max.	Gewicht
016 008 150	Stützlastwaage	100 kg	0,50 kg

4



**Achslastwaage, digital**  
für Anhänger und Wohnwagen

Artikel Nr.	Bezeichnung	bis max.	Gewicht
016 008 157	Achslastwaage	1500 kg	3,00 kg

5



**Unterlegsteller für Stützrad**

Artikel Nr.	Bezeichnung	L x B x H (mm)	Gewicht
016 008 060	Unterlegsteller	304 x 270 x 45,5	0,42 kg

6



**Parkplatzsperre für Anhänger**  
für Kugelkupplung Ø 50 mm  
mit Schloss und 2 Schlüsseln, zum Einbetonieren

Artikel Nr.	Bezeichnung	Nutzhöhe (mm)	Gewicht
012 200 030	Parkplatzsperre	410 - 500	6,05 kg

Die vorgeschriebenen Belastungen sind zu beachten.

Klappspaten / Aufsteckspiegel / Trittstufen / Stützenset / Wasserwaage

1



**Klappspaten mit universal Edelstahlschaufel**

Länge gesamt 850 mm  
Länge gefaltet 420 mm

Artikel Nr.	Bezeichnung	Schaufelgröße (mm)	Gewicht
020 001 030	Klappspaten	180 x 270	1,40 kg

2



016 008 152

016 008 153

**Aufsteckspiegel für PKW**

Artikel Nr.	Bezeichnung	Maße (mm)	Gewicht
016 008 152	Aufsteckspiegel	153 x 106	0,38 kg
016 008 153	Aufsteckspiegel	165 x 143	0,50 kg

3



**Trittstufe**

Artikel Nr.	Bezeichnung	L x B x H (mm)	Material	Gewicht
016 008 160	Trittstufe	430 x 350 x 220	Aluminium	1,00 kg

4



**Trittstufe, faltbar**

Füße teleskopierbar  
Maße eingeklappt 480 x 300 x 75 mm  
Maße ausgeklappt 480 x 300 x 235 mm

Artikel Nr.	Bezeichnung	Höhe (mm)	Material	Gewicht
016 008 163	Trittstufe, faltbar	200 - 235	Aluminium	3,30 kg

5



**Stützenset für Caravan**

Inhalt 4 Stk.

Artikel Nr.	Bezeichnung	Höhe (mm)	bis max.	Gewicht
016 007 040	Stützenset	280 - 430	900 kg	3,15 kg

6



**Wasserwaage**

für Verkaufs- oder Wohnanhänger

Artikel Nr.	Bezeichnung	Maße (mm)	Gewicht
016 008 151	Wasserwaage	40 x 55	0,02 kg

Die vorgeschriebenen Belastungen sind zu beachten.

Bollerwagen

1



**Kippbarer Bollerwagen 75 l**  
mit schwenkbarem Handgriff und Universalanschluss

Artikel Nr.	020 001 005
Fassungsvermögen	ca. 75 l
Max. Zuladung	ca. 300 kg
Maße liegend (L x B x H)	1800 x 460 x 500 mm
Maße stehend (L x B x H)	1100 x 460 x 1000 mm
Maße der Mulde (L x B x H)	920 x 460 x 175-210 mm
Bodenfläche Mulde (L x B)	660 x 410 mm
Radgröße	10 x 3.50-4
Material	PP-Kunststoff
Farbe	grün
Gewicht	15,50 kg

2



**Kippbarer Bollerwagen 125 l**  
mit abnehmbarem Handgriff und Universalanschluss

Artikel Nr.	020 001 001
Fassungsvermögen	ca. 125 l
Max. Zuladung	ca. 350 kg
Maße liegend (L x B x H)	1950 x 540 x 630 mm
Maße stehend (L x B x H)	1170 x 540 x 1080 mm
Maße der Mulde (L x B x H)	1050 x 540 x 230-260 mm
Bodenfläche Mulde (L x B)	800 x 480 mm
Radgröße	13 x 5.00-6
Material	PP-Kunststoff
Farbe	grün
Gewicht	25,50 kg

3



**Faltbarer Bollerwagen 80 kg**  
mit verstellbarer Lenkstange und Feststellbremse  
mit Sonnendach

Artikel Nr.	020 001 010
Belastbarkeit	ca. 80 kg
Maße stehend (L x B x H)	1200 x 500 x 1000 mm
Maße Innenraum (L x B x H)	810 x 420 x 240 mm
Maße zusammengeklappt (L x B x H)	500 x 350 x 750 mm
Maße der Mulde (L x B x H)	1050 x 540 x 230-260 mm
Material	Polyester
Farbe	grau
Gewicht	14,80 kg

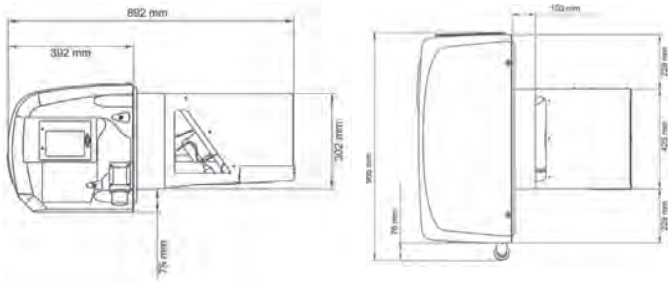
Sonderartikel: Verfügbar nur solange der Vorrat reicht.

Die vorgeschriebenen Belastungen sind zu beachten.

## Kühlung und Lüftung

### Anhängerkühlgeräte

1

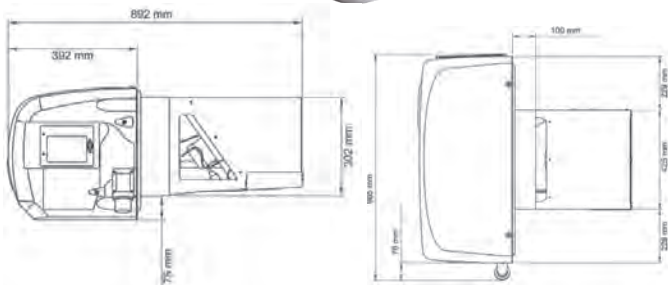


#### Anhängerkühlgerät GOVI

Typ ARKTIK 1600N

<b>Artikel Nr.</b>	<b>065 003 000</b>
Kälteleistung	1600 Watt
Raumtemperatur	+2 °C
Umgebungstemperatur	+30 °C
Spannung	230 V / 1~ / 50 Hz
max. Volumen Anhänger	12 m <sup>3</sup>
Abtauheizung	340 Watt
Luftmenge Verdampfer	750 m <sup>3</sup> /h
Luftmenge Kondensator	750 m <sup>3</sup> /h
Kältemittel	R134a
Kältemittelmenge	450 g
Farbe	RAL9010
Schutzklasse	IP54
Maße (L x B x H)	880 x 892 x 400 mm
Gewicht	55,00 kg

2

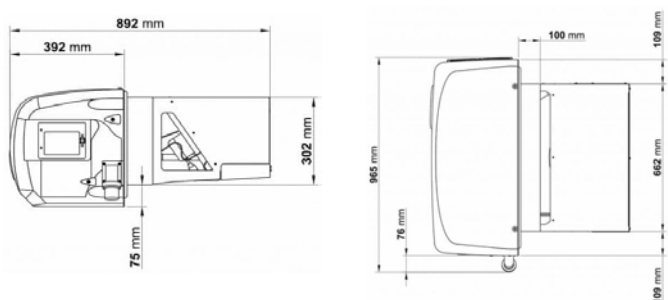


#### Anhängerkühlgerät GOVI

Typ ARKTIK 2000N

<b>Artikel Nr.</b>	<b>065 003 001</b>
Kälteleistung	2050 Watt
Raumtemperatur	+2 °C
Umgebungstemperatur	+30 °C
Spannung	230 V / 1~ / 50 Hz
max. Volumen Anhänger	19 m <sup>3</sup>
Abtauheizung	340 Watt
Luftmenge Verdampfer	750 m <sup>3</sup> /h
Luftmenge Kondensator	110 m <sup>3</sup> /h
Kältemittel	R134a
Kältemittelmenge	550 g
Farbe	RAL9010
Schutzklasse	IP54
Maße (L x B x H)	880 x 892 x 400 mm
Gewicht	63,00 kg

3



#### Anhängerkühlgerät GOVI

Typ ARKTIK 2500N

<b>Artikel Nr.</b>	<b>065 003 002</b>
Kälteleistung	2500 Watt
Raumtemperatur	+2 °C
Umgebungstemperatur	+30 °C
Spannung	230 V / 1~ / 50 Hz
max. Volumen Anhänger	25 m <sup>3</sup>
Abtauheizung	340 Watt
Luftmenge Verdampfer	1100 m <sup>3</sup> /h
Luftmenge Kondensator	1100 m <sup>3</sup> /h
Kältemittel	R452A
Kältemittelmenge	800 g
Farbe	RAL9010
Schutzklasse	IP54
Maße (L x B x H)	880 x 892 x 400 mm
Gewicht	63,00 kg

weitere Anhängerkühlgeräte auf Anfrage

Die vorgeschriebenen Belastungen sind zu beachten.

## Boden-Lüfter / Lüftungsgitter

1

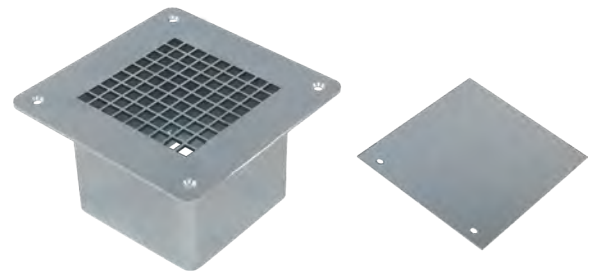


### Boden-Lüfter, Einbau, rund

Einbautiefe 90 mm, Aufbauhöhe 3 mm, Ausschnitt-Ø 80 mm  
lässt schwere Gase austreten, steigert die Luftströmung  
Befestigung mit Montagekleber (nicht im Lieferumfang enthalten)  
Material verstärktes Nylon mit Glasfaser

Artikel Nr.	Bezeichnung	Außen-Ø (mm)	Gewicht
065 001 100	Boden-Lüfter	119	0,40 kg

2



### Boden-Lüfter, Einbau, quadratisch

Höhe 100 mm  
galvanisch verzinkt

Artikel Nr.	Bezeichnung	Ausschnitt (mm)	Gewicht
008 000 610	Boden-Lüfter	120 x 120	1,60 kg

3



### Lüftungsgitter, rechteckig

ohne Befestigungsmaterial  
Material Aluminium

Artikel Nr.	Bezeichnung	Maße (mm)	Gewicht
065 001 110	Lüftungsgitter	200 x 100	0,08 kg

4



### Lüftungsgitter, quadratisch

ohne Befestigungsmaterial  
Material Aluminium

Artikel Nr.	Bezeichnung	Maße (mm)	Gewicht
065 001 111	Lüftungsgitter	150 x 150	0,05 kg

5

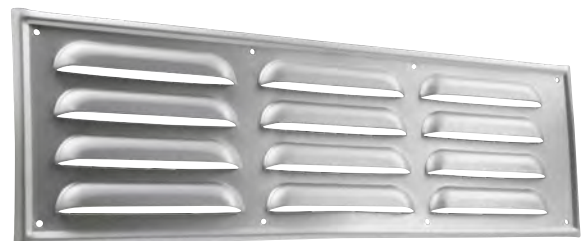


### Lüftungsgitter, rechteckig

ohne Befestigungsmaterial  
Material Aluminium

Artikel Nr.	Bezeichnung	Maße (mm)	Gewicht
008 000 601	Lüftungsgitter	255 x 115	0,77 kg

6



### Lüftungsgitter, rechteckig

ohne Befestigungsmaterial  
Material Aluminium

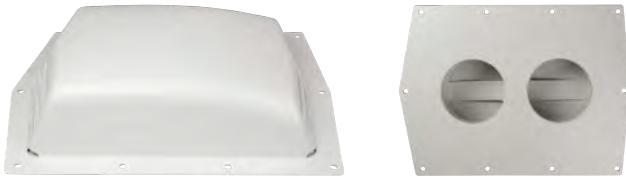
Artikel Nr.	Bezeichnung	Maße (mm)	Gewicht
008 000 602	Lüftungsgitter	360 x 115	0,80 kg

Die vorgeschriebenen Belastungen sind zu beachten.

## Kühlung und Lüftung

### Lüfter

1



#### Statischer Lüfter, Flo-Matic

Montage auf zwei Öffnungen Ø 76 mm  
Doppel-Belüftungssystem  
Frischluft vorne, Abluft hinten  
wirksam im Stand, stärker bei Fahrt

Artikel Nr.	Bezeichnung	Maße (mm)	Gewicht
065 001 120	Statischer-Lüfter	275 x 169 x 56	1,30 kg

2



#### Unterdruck-Lüfter, VENTURI

extra flach, schützt vor Staub und Regen  
erzeugt Unterdruck (Saugeffekt)  
keine Frischluftzufuhr  
Material ABS

Artikel Nr.	Bezeichnung	Maße (mm)	Gewicht
065 001 121	Unterdruck-Lüfter	285 x 185 x 44	0,40 kg

3

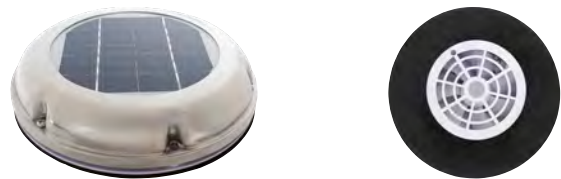


#### Lüfter, rund

extra flach, Innenblende rund, Ø 138 mm  
Höhe 28 mm, Ausschnitt Ø 80 mm, mechanische Luftregulierung  
gleichmäßige Funktion im stehenden Zustand  
gute Abdichtung, ultraleise  
Material Edelstahl

Artikel Nr.	Bezeichnung	Außen-Ø (mm)	Gewicht
065 001 122	Lüfter	200	0,44 kg

4



#### Solar-Lüfter, rund

Höhe 43 mm, Ausschnitt-Ø 120 mm  
Luftströmungsrate 70 m³/h  
ohne integrierte Batterie  
Material ABS

Artikel Nr.	Bezeichnung	Außen-Ø (mm)	Gewicht
065 001 132	Solar-Lüfter	220	0,57 kg

5



#### Lüfter mit mechanischem Ventilator

extra flach, Innenblende rund Ø 138 mm  
Höhe 56 mm, Ausschnitt-Ø 80 mm  
Extraktion 17 m³/h (20 km/h) bis 135 m³/h (110 km/h)  
gleichmäßige Funktion im stehenden Zustand  
mechanische Luftregulierung, ultraleise

Artikel Nr.	Bezeichnung	Außen-Ø (mm)	Gewicht
065 001 123	Lüfter	230	0,67 kg

6



#### Lüfter mit mechanischem Ventilator

extra flach, Innenblende rechteckig 146 x 56 mm  
Höhe 56 mm, Ausschnitt 44 x 76 mm  
Extraktion 17 m³/h (20 km/h) bis 135 m³/h (110 km/h)  
gleichmäßige Funktion im stehenden Zustand  
mechanische Luftregulierung, ultraleise

Artikel Nr.	Bezeichnung	Außen-Ø (mm)	Gewicht
065 001 124	Lüfter	230	0,67 kg

7



#### Lüfter mit mechanischem Ventilator

Höhe 120 mm, Ausschnitt-Ø 96 mm  
Extraktion 15 m³/h (20 km/h) bis 320 m³/h (110 km/h)  
gleichmäßige Funktion im stehenden Zustand, ultraleise

Artikel Nr.	Bezeichnung	Außen-Ø (mm)	Gewicht
065 001 125	Lüfter	235	0,91 kg

8



#### Elektrischer Dachlüfter

Extraktion 850 m³/h, Leistung 80 W  
Flachstecker und Kompaktstecker

Artikel Nr.	Bezeichnung	Maße (mm)	Gewicht
065 001 130	Dach-Lüfter	318 x 308 x 52	1,76 kg



# Rechtliche Informationen

**Die Lieferung erfolgt ausschließlich zu unseren Verkaufs- und Lieferbedingungen.**

Dieser Katalog ist geistiges Eigentum von **Trailer-Pool**. Nachdruck und Vervielfältigung, auch auszugsweise, sowie Verwendung unserer Abbildungen ist erst nach Erteilung unserer schriftlichen Genehmigung statthaft.

Für die in diesem Katalog genannten technischen Daten, Gewichte, Beschreibungen, Herstellungen, Hinweise und Empfehlungen übernehmen wir keinerlei Gewährleistung und behalten uns Änderungen vor.

Unsere Angaben können von den jeweiligen Herstellerangaben abweichen. Rechtsansprüche können daraus grundsätzlich nicht geltend gemacht werden, da die Beratung, der Einsatz und die Verwendung außerhalb unserer Einflussnahme liegt.

Als Händler und Vermittler übernehmen wir keine Produkthaftung. Reklamationen leiten wir an die jeweiligen Hersteller weiter.

Geschäftsgrundlage sind unsere allgemeinen Geschäftsbedingungen.



